

Łukasz KONIECZNY

## WYZNACZENIE CHARAKTERYSTYK TŁUMIENIA KOLUMNY HYDROPNEUMATYCZNEJ Z UWZGLĘDNIENIEM WYBRANYCH PARAMETRÓW

**Streszczenie.** W artykule przedstawiono wyniki badań przeprowadzonych na stanowisku indykatorowym przystosowanym do badań kolumn hydropneumatycznych. Badania kolumny hydropneumatycznej przeprowadzono dla różnych wartości ciśnień płynu hydraulicznego w układzie zasilania (obciążenia statycznego), którego zmiany realizowano przy zastosowaniu pompy zasilającej. Określono wpływ zmiany obciążenia statycznego na wykresy pracy oraz charakterystyki prędkościowe dla kolumny zawieszenia przedniego samochodu Citroen BX.

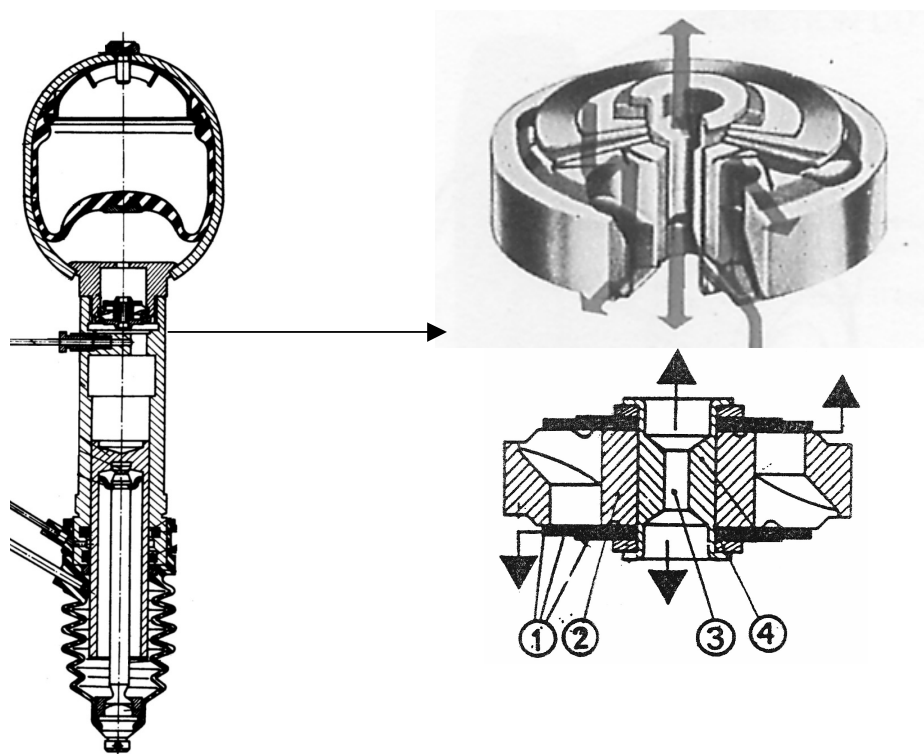
## DETERMINING OF HYDROPNEUMATIC STRUT DUMPING CHARACTERISTICS TAKING INTO ACCOUNT CHOSEN PARAMETERS

**Summary.** The paper presents results of researches made on indicator test stand adapted to hydropneumatic strut research. The research of hydropneumatic strut was made for different value of pressure (static load) in power supply system regulated with forcing pump. The influence of static load changes on work diagrams and velocity diagrams for front Citroen BX hydropneumatic strut was determined.

### 1. WSTĘP

W przypadku badań kolumny hydropneumatycznej na stanowisku indykatorowym wyznaczenie jej charakterystyk odbywa się łącznie ze sprężyną gazową. Przemieszczenia dolnego końca kolumny wymuszają przepływ płynu do wnętrza sfery, powodując zmiany objętości gazu oddzielonego od płynu podatną membraną [8]. Intensywność przepływu płynu do wnętrza sfery i z powrotem jest kontrolowana przez dławik tłumiący ten przepływ. Amortyzator w zawieszeniu hydropneumatycznym (rys.1) składa się z centralnego dławika 3, który umożliwia bezpośredni przepływ płynu z i do sfery, dając słabe efekty tłumienia. Dodatkowe kanały są przymknięte sprężystymi przysłonami 1, rozmieszczonymi wokół centralnego otworu, kształtując żądane charakterystyki tłumienia przy sprężaniu i rozprężaniu.

W przypadku kolumny hydropneumatycznej wykres indykatorowy wyznacza łączne siły restytucyjne i oporu w funkcji przemieszczenia. Krzywe obciążania i odciążania mają odmienne przebiegi, tworząc na wykresie pętlę histerezy.

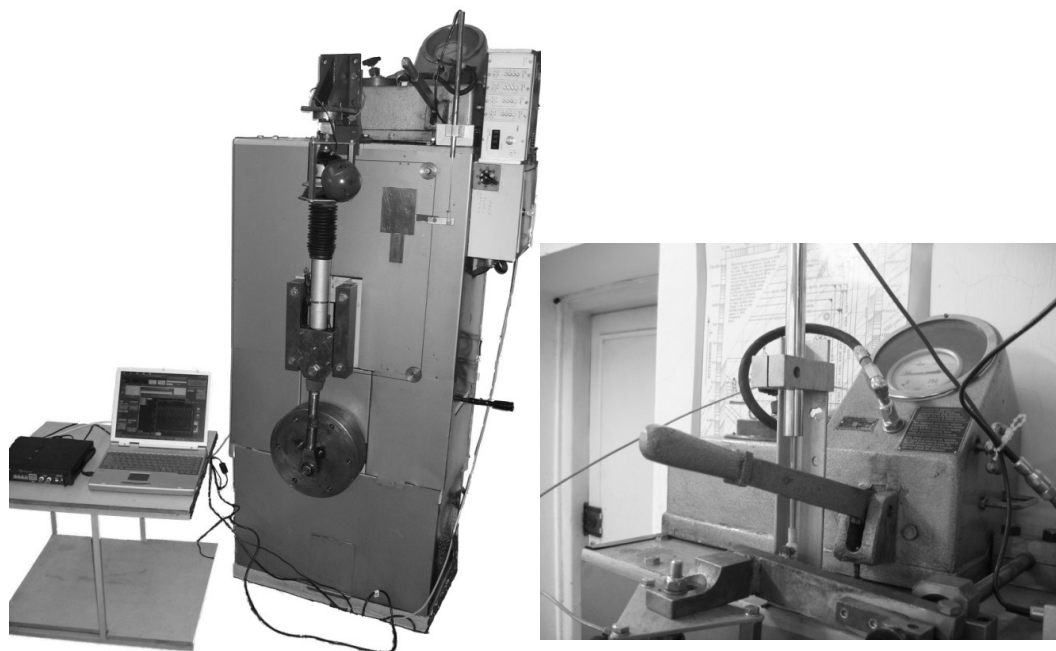


Rys.1. Kolumna zawieszenia hydropneumatycznego i jej amortyzator (1-przysłony, 2-korpus amortyzatora, 3-dławik centralny, 4- podkładka)

Fig.1. Hydro-pneumatic strut and its dumper (1-diaphragms, 2-dumper body, 3-central hole, 4-washer)

## 2. METODYKA BADAŃ

Badania przeprowadzono na stanowisku indykatorowym wyposażonym w elektryczno-mechaniczny układ wymuszający [1, 2, 4, 5, 6, 7]. Stanowisko napędzane było dwubiegowym silnikiem elektrycznym prądu przemiennego połączonym przez przekładnię pasowo-klinową z zębatą skrzynią biegów o dwóch biegach oraz przekładnią nawrotną. Przeniesienie wymuszenia ruchu końca amortyzatora z układu korbowego odbywa się za pomocą mechanizmu suwakowego. Poruszany jest dolny koniec amortyzatora prowadzony osiowo przez układ suwakowy. Górny koniec połączony jest z obudową stanowiska poprzez przetwornik siły. Stanowisko to zostało zaadoptowane do badania kolumny zawieszenia hydropneumatycznego. Zasilanie instalacji hydraulicznej kolumny umożliwia jednosekcyjna pompa (rys. 2). Statyczna siła obciążająca uzyskiwana była przez ustalenieżądanego ciśnienia w układzie hydraulicznym. W układzie zabudowany jest także manometr wskazujący wartość ciśnienia w układzie oraz trójnik umożliwiający upuszczenie płynu z kolumny.

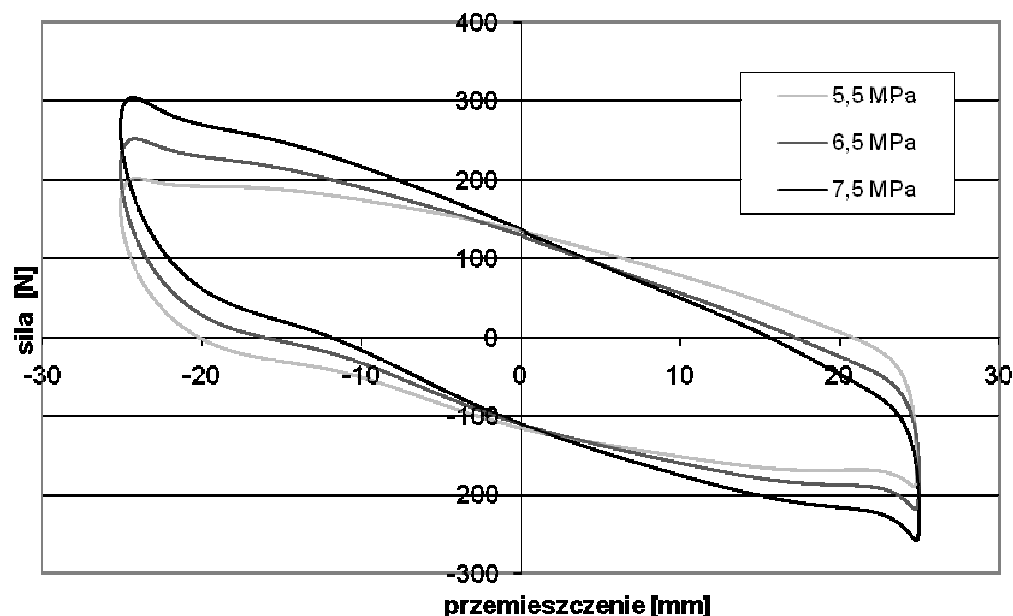


Rys. 2. Widok stanowiska indykatorowego, przystosowanego do badań kolumny hydropneumatycznej oraz pompy zasilającej  
Fig. 2. The view of indicator test stand adapted to hydropneumatic strut research and forcing pump

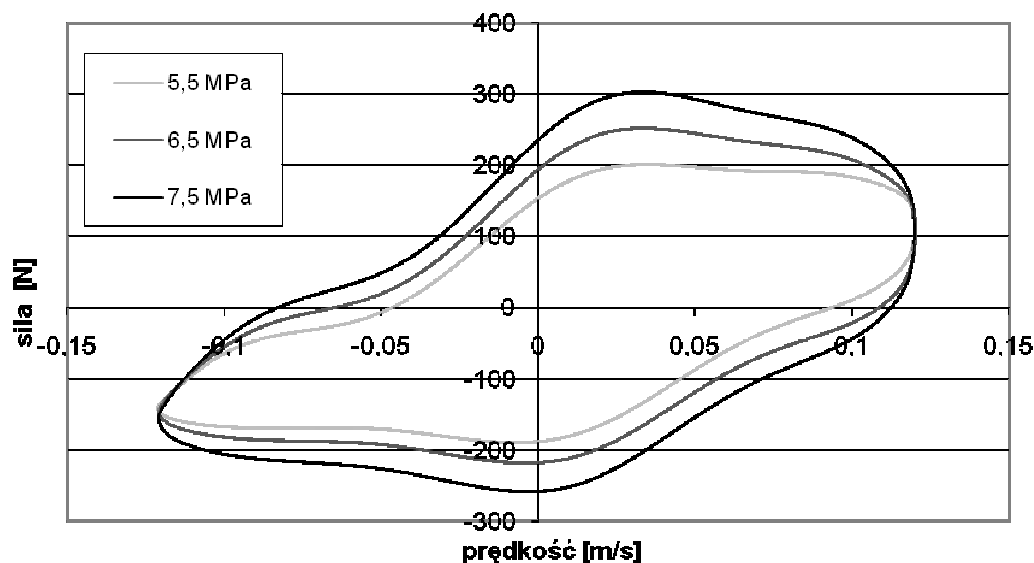
Stanowisko wyposażone jest w elektroniczny układ pomiarowy, umożliwiający rejestrację wykresów indykatorowych siły tłumienia amortyzatorów w funkcji przemieszczenia tłoka przy ugięciu i odbiciu. W przedstawionym układzie pomiarowym do bezpośredniego pomiaru siły wykorzystano zmodyfikowany, dwukierunkowy tensometryczny czujnik siły typu CL 16 o zakresie  $\pm 2,5$  kN. Do pomiaru przemieszczeń zastosowano transformatorowy przetwornik przemieszczeń liniowych serii PTx 200 wraz z miernikiem przemieszczeń MPL 104. Sygnały z przetworników były rejestrowane przy wykorzystaniu dwukanałowego analizatora SigLab 20–22A i zapisywane na twardym dysku komputera w formacie zgodnym z oprogramowaniem Matlab. Sygnały rejestrowano z częstotliwością 2560 Hz, a następnie filtrowano oraz uśredniano, otrzymując pojedynczy cykl zmian sił dla ruchu sprężania oraz rozprężania.

### 3. PRZYKŁADOWE WYNIKI BADAŃ

Pomiar obejmował wymuszenia z czterema nastawnymi prędkościami i skokiem równym [50 mm]. Przebadano przednią kolumnę zawieszenia hydropneumatycznego samochodu Citroen BX, w której zabudowana była sfera o ciśnieniu nominalnym 5,5 MPa. Na rys. 3 i 4 przedstawiono wykresy pracy oraz charakterystyki prędkościowe przy ciśnieniach statycznych wynoszących 5,5 oraz 6,5 i 7,5 MPa. Wykresy przedstawiają zamiany wartości sił w funkcji przemieszczenia oraz w funkcji prędkości.



Rys. 3. Wykres pracy dla różnych wartości ciśnienia statycznego  
 Fig. 3. Force versus displacement diagram for different static pressure



Rys. 4. Wykres prędkościowy dla różnych wartości ciśnienia statycznego  
 Fig. 4. Force versus velocity diagram for different static pressure

#### 4. WNIOSKI

Rzeczywisty kształt pętli histerezy (rys. 3 i 4) odbiega od przebiegów teoretycznych pętli typowych dla zwykłych amortyzatorów samochodowych [3, 9, 10]. Wynika to przede wszystkim ze sprzężenia działania tłumika i sprężyny gazowej. Zmiany ciśnienia statycznego powodują wzrost wartości sztywności umownej (wzrost kąta pochylenia pętli histerezy – rys.3). Zmiany ciśnienia statycznego praktycznie nie powodują zmian w punktowej charakterystyce tłumienia (co widoczne jest jako punkt przecięcia pętli, leżący blisko osi

odciętych – rys. 3.). Uzyskane charakterystyki kolumny hydropneumatycznej będą wykorzystane w dalszych badaniach symulacyjnych zawieszenia hydropneumatycznego.

### **Bibliografia**

1. Burdzik R., Konieczny Ł., Piwnik J., Baranowski P.: The influence of oil leak in modern vehicle shock absorber on its dumping characteristics. *Problemy Transportu, Kwartalnik*, t.4, z.4, Gliwice 2009, s. 99-106.
2. Burdzik R., Konieczny Ł.: The influence of oil leak in vehicle shock absorber on its dumping characteristics. *Diagnostyka nr 1(49), PTDT*, 2009, s. 83-86.
3. Gardulski J.: Bezstanowiskowa metoda oceny stanu technicznego zawiesznień samochodów osobowych. Monografia, Wydawnictwo i Zakład Poligrafii Instytutu Technologii Eksploatacji, Radom 2003.
4. Konieczny Ł., Śleziak B.: Wpływ wybranych parametrów na charakterystyki tłumienia amortyzatorów hydraulicznych. *Zeszyty Naukowe Politechniki Śląskiej, s. Transport*, z. 64, Gliwice 2008, s. 145-150.
5. Konieczny Ł., Gardulski J.: Apply of simulation researches in diagnostic's of vehicle hydropneumatic suspension. *Problemy Transportu, Kwartalnik*, t. 2, z. 1, Gliwice 2007, s. 13-21.
6. Konieczny Ł., Gardulski J.: Wpływ obciążenia statycznego na tłumienie kolumny hydropneumatycznej. *Diagnostyka nr 4(40), PTDT*, 2006, s. 33-36.
7. Konieczny Ł.: Badania amortyzatorów na zmodyfikowanym stanowisku indykatorowym. *Zeszyty Naukowe Politechniki Śląskiej, s. Transport*, z. 61, Gliwice 2007, s. 151-156.
8. Potocki W.: Citroen BX. Wydawnictwo Komunikacji i Łączności, Warszawa 1996.
9. Reipell J., Betzler J.: Podwozia samochodów – podstawy konstrukcji. Wydawnictwo Komunikacji i Łączności, Warszawa 2001.
10. Sikorski J.: Amortyzatory pojazdów samochodowych – budowa – badania – naprawa. Wydawnictwo Komunikacji i Łączności, Warszawa 1984.

Recenzent: Dr hab. inż. Andrzej Grządziela

*Praca wykonana w ramach BW-488/RT2/2010*