

ELŻBIETA VOGT \*, DARIA HOŁOWNIA\*\*

## **Badanie właściwości hydrofobowych modyfikowanych pyłów wapiennych**

### **Wprowadzenie**

Katastrofy w górnictwie węglowym związane z wybuchem metanu czy pyłu węglowego to podstawowe zagrożenie jakie towarzyszy codziennej pracy górników. Skutkami wybuchu jest przede wszystkim śmierć i kalectwo ludzi, ale i ogromne straty materialne dla gospodarki. Pomimo dbałości o zagwarantowanie bezpieczeństwa pracy pod ziemią, media nieustannie donoszą o wypadkach górniczych zaistniałych na całym świecie. Zagadnieniom wybuchu oraz przenoszenia fali wybuchu przez pył węglowy poświęcono wiele prac (Wolański 1992; Field 1982; Lebecki 1993; Cybulski 2003) i temat ten można uznać za dobrze rozpoznany, jednakże zmiany w sposobie czy ekonomicznie wydobycia węgla powodują konieczność poszukiwania nowych bądź udoskonalania sprawdzonych sposobów walki z niebezpieczeństwami występującymi w kopalniach. W polskim górnictwie stosowany jest szeroki asortyment zabezpieczeń przeciwwybuchowych. Najstarszym i najszerzej używanym środkiem jest pył wapienny surowy oraz wodoodporny (hydrofobowy) i według opinii ekspertów (Lebecki 1993) pozostanie nim jeszcze przez długi czas (Vogt, Buczek 2007). Czynnione próby zastąpienia pyłu innymi środkami (Lebecki 1993) nie doprowadziły do radykalnych zmian w systemie zabezpieczeń. Z tego też powodu istotne jest, aby zabezpieczyć przemysł górniczy przed ewentualnym problemem zmniejszenia ilości dostępnego pyłu przeciwwybuchowego, który mógłby pojawić się w związku ze zmianami restrukturyzacyjnymi w zakładach wydobywczych kamienia wapiennego. Obecnie produkty tego typu przedsiębiorstw znalazły, bardziej opłacalne finansowo zastosowanie w przemyśle budowlanym

---

\* Dr inż., Wydział Energetyki i Paliw AGH, Kraków; e-mail: vogt@agh.edu.pl

\*\* Mgr inż., Wydział Chemiczny, Politechnika Gdańska, Gdańsk.

oraz jako adsorbent do neutralizacji tlenków siarki. W tych dziedzinach nie mogą one być zanieczyszczone stearyną, a tym samym stara metoda produkcji pyłu hydrofobowego (współmielenie kamienia wapiennego ze stearyną) staje się nieopłacalna. Nawet okresowe zanieczyszczanie młynów tą substancją nie jest korzystne. Dotyczy to zwłaszcza nowoczesnych młynów o bardziej złożonej budowie i wysokich wymaganiach eksploatacyjnych, które coraz częściej zastępują urządzenia starego typu w nowoczesnych kamieniołomach.

Opracowanie nowej metody hydrofobizacji pyłu wapiennego pociąga za sobą konieczność gruntownego przebadania właściwości otrzymywanego produktu. Przeprowadzone badania literaturowe wskazują, że choć procesom hydrofobizacji poświęcono wiele prac, to zazwyczaj dotyczą one zagadnień zabezpieczania materiałów budowlanych (Rokiel 2006; Czarnecki i in. 1996; Domasłowski i in. 1998), czyli tematyki związanej ze specyficznymi oddziaływaniami wilgoci z dużą powierzchnią. Rzadko spotyka się w literaturze opis zjawisk zachodzących podczas hydrofobizacji surowca stałego drobno dyspersyjnego, a stosowane wówczas metody badawcze często są możliwe do użycia tylko w przypadku konkretnych materiałów. Prowadzenie badań hydrofobizacji na używanym przemysłowo surowcu, jakim jest pył wapienny ma zatem znaczenie nie tylko użytkowe, ale również poznawcze. Daje bowiem możliwość porównania właściwości modyfikowanych proszków z hydrofobowymi właściwościami dobrze przebadanego materiału, jakim jest przeciwwybuchowy pył wapienny (Polska Norma 1994). Celem pracy była ocena możliwości zastosowania standardowych metod badania charakteru powierzchni ciał stałych pod kątem ich przydatności do oceny stopnia hydrofobizacji modyfikowanych materiałów drobnodispersyjnych. Opracowanie spójnej metodyki charakteryzowania tego typu materiałów miałyby istotne znaczenie dla oceny sposobów prowadzenia procesów hydrofobizacji. Prace takie powodują szersze wykorzystanie materiałów hydrofobowych, w dziedzinach bardziej precyzyjnych niż budownictwo czy przemysł górniczy (Krysztalkiewicz, Jesionowski 2003; Ciesielczyk i in. 2006; Hsieh, Chen 2009).

## 2. Hydrofobizacja materiałów

Ciała stałe występujące w naturze charakteryzują się zróżnicowanymi właściwościami powierzchniowymi. Hydrofobowość gwarantująca odporność materiału na wilgoć jest jedną z cech charakteryzujących powierzchnię ciała stałego. Materiały hydrofobowe nie są narażone na niszczące działanie wilgoci, a tym samym ich trwałość jest dużo większa. Brak właściwości hydrofobowych szerokiej gamy produktów niejednokrotnie ogranicza możliwości ich magazynowania, transportu czy stosowanie w takich dziedzinach gdzie stanowiłyby cenny surowiec ze względu na pozostałe swoje właściwości. Ludzie chronili swoje otoczenie przed wilgocią używając początkowo naturalnych materiałów o właściwościach hydrofobowych, a wraz z rozwojem technologicznym modyfikowali nowe materiały w kierunku nadania im właściwości wodoodpornych. Materiały o właściwościach hydrofobowych

są stosowane zarówno w życiu codziennym, jak i w wielu dziedzinach przemysłu. W przemyśle papierniczym do hydrofobizacji stosuje się tzw. środki zaklejające. W celu ochrony przeciwwybuchowej w przemyśle górniczym na szeroką skalę używany jest pył wapienny wodoodporny. Konieczność ochrony obiektów budowlanych sprawiła, że właśnie w tym resorcie wykonano najwięcej prac badawczych o tematyce hydrofobizacji. Wnioski wyciągnięte na podstawie takich badań mogą być przenoszone na szereg innych dziedzin i materiałów. Pozwalają w prawidłowy sposób dobierać odpowiednie modyfikatory dla danego typu materiału, tak aby substancja hydrofobizująca łączyła się z modyfikowanym surowcem zmieniając jego właściwości elektrostatyczne oraz zakres występowania sił międzycząsteczkowych. Warunki prowadzenia procesu hydrofobizacji mogą również znacząco wpływać na jego przebieg. Odpowiedni dobór takich parametrów jak: temperatura, ciśnienie, stężenie środka hydrofobizującego i rozdrobnienie komponentów, ma duży wpływ zarówno na właściwości produktu, jak i sprawność oraz wydajność procesu. W literaturze można znaleźć szereg szczegółowych zaleceń prowadzenia procesu hydrofobizacji dla danego typu materiału.

### 3. Badane materiały

W pracy badaniom poddano surowy pył wapienny pochodzący z Kopalni Kamienia Wapiennego w Czatkowicach oraz pyły modyfikowane za pomocą różnych modyfikatorów.

#### 3.1. Surowy pył wapienny

Zgodnie z danymi producenta, ziarna pyłu surowego mają średnicę mniejszą od 80  $\mu\text{m}$  (mączka wapienna), przy czym maksimum 20% frakcji stanowi pozostałość na sicie o wielkości oczek 45  $\mu\text{m}$  oraz maksimum 5% frakcji stanowi pozostałość na sicie o wielkości oczek 80  $\mu\text{m}$ . Badaniom poddano również pył wapienny o uziarnieniu grubszym: 100–400  $\mu\text{m}$  (piasek wapienny), przy czym maksimum 5% frakcji stanowi pozostałość na sicie o wielkości oczek 400  $\mu\text{m}$  oraz maksimum 90 $\pm$ 5% frakcji stanowi pozostałość na sicie o wielkości oczek 100  $\mu\text{m}$ . Średni skład chemiczny pyłów, zgodnie z danymi producenta, przedstawiono w tabeli 1.

Podana przez producenta wartość wilgotności pyłu waha się w granicach 0,2–0,3%. Podczas przechowywania materiału w pomieszczeniach laboratoryjnych wilgotność pyłu zmalała i przyjmowała średnią wartość 0,06% (określono metodą suszarkową – Polska Norma 1980), w zależności od wilgotności otoczenia. Wszystkie modyfikacje wykonywano na pył powietrzno-suchym.

Określono właściwości surowych pyłów wapiennych z wykorzystaniem oryginalnych metod badawczych stosowanych w technice pyłowej, z użyciem aparatu Powder Characteristics Tester (tester ciał sypkich, firmy Hosokawa Micromeritics, typ PT-E,

TABELA 1

Średni skład chemiczny pyłów wapiennych – dane producenta

TABLE 1

Average chemical composition of lime dusts – producer data

Składnik	CaCO <sub>3</sub>	SiO <sub>2</sub> +NR	MgCO <sub>3</sub>	Fe <sub>2</sub> O <sub>3</sub>	Al <sub>2</sub> O <sub>3</sub>	Na <sub>2</sub> O	K <sub>2</sub> O	Metale ciężkie
[%] wag.	96,00	1,50	1,50	0,11	0,08	0,023	0,037	śladowo

TABELA 2

Wartości parametrów charakteryzujących pyły surowe oznaczone z użyciem Powder Characteristics Tester

TABLE 2

The characteristics of raw lime dusts obtained with the use of Powder Characteristics Tester

Oznaczenie	Wartości	
	mączka	piasek
Gęstość nasypowa luźna [g/cm <sup>3</sup> ]	0,724	1,257
Gęstość nasypowa ubita [g/cm <sup>3</sup> ]	1,475	1,625
Ścisliwość [%]	50,9	22,6
Kąt nasypu [stopnie]	52,0	38,0
Kąt opadania [stopnie]	35,0	29,0
Kąt różnicowy [stopnie]	17,0	9,0
Rozpraszalność [%]	20,0	19,0
Współczynnik Hausnera	2,0	1,3

Ser. No. 901331) (Buczek, Vogt 2006). Gęstości rzeczywiste mączki oraz piasku oznaczone metodą piknometrii helowej na aparacie AccuPyc 1330 wynoszą kolejno: 2,764 g/cm<sup>3</sup> (mączka) oraz 2,717 g/cm<sup>3</sup> (piasek). W tabeli 2 zebrano oznaczone oraz obliczone parametry charakteryzujące badane pyły wapienne.

Otrzymane wyniki wskazują na kohezyjny charakter pyłów – szczególnie mączki wapiennej. Obliczony współczynnik ściśliwości przyjmuje wartości około 50%, a więc mączka wykazuje tendencję do osiadania w zakolach oraz blokowania otworów wysypowych. Wartości kąta różnicowego są niskie, co świadczy o słabych właściwościach przepływowych badanego materiału. Rozpraszalność poniżej 50% potwierdza ten wniosek. Obliczone na podstawie danych doświadczalnych współczynniki Hausnera (Hausner 1967) pozwalają przypuszczać, że pył posiada wszystkie właściwości proszku kohezyjnego. Otrzymane wyniki stanowiły podstawę do wyboru odpowiedniej metodyki prowadzenia procesu hydrofobizacji.

### 3.2. Hydrofobowe pyły wapienne

Surowe pyły wapienne modyfikowano za pomocą kwasu stearynowego, preparatu silikonowego oraz substancji bitumicznej. Dokładne opisy prowadzenia procesów hydrofobizacji znajdują się we wcześniejszych pracach autora (Buczek, Vogt 2006; Vogt 2008; Vogt, Opaliński 2009).

Pierwszy sposób modyfikacji polegał na kontakcie surowego pyłu z roztworem eterowym kwasu stearynowego. Do badań wybrano dwa rozpuszczalniki: eter etylowy oraz eter naftowy. Proporcja pył-kwas stearynowy została określona na podstawie normy (Polska Norma 1994) w taki sposób, żeby zawartość stearyny w pyłe modyfikowanym zawierała się w przedziale 0,15–0,30%. W wyniku procesu otrzymano pyły oznaczone symbolami: M/EE/0.03 (mączka z roztworu eteru etylowego), M/EN/0.03 (mączka z roztworu eteru naftowego) oraz P/EE/0.03 (piasek z roztworu eteru etylowego), P/EN/0.03 (piasek z roztworu eteru naftowego).

Proszki wapienne hydrofobizowano również w instalacji własnego projektu, podczas swobodnego opadania rozproszonej warstwy pyłu przez przepływające w przeciwnym kierunku pary kwasu stearynowego. W trakcie badań przyjęto temperaturę 180°C jako najbardziej optymalną dla prowadzenia procesu, a otrzymane w ten sposób próbki oznaczono skrótami 180/1 (mączka wapienna) oraz P18 (piasek wapienny).

Trzeci rodzaj modyfikowanego materiału otrzymano poprzez kontaktowanie pyłów wapiennych z komercyjnie dostępnym preparatem silikonowym SARSIL® H-15, który jest stosowany do zabezpieczania materiałów budowlanych takich jak cegła, beton, gips, tynki. Preparat będący roztworem żywicy metylosilikonowej w rozpuszczalniku izoparafinowym posiada gęstość 0,78 kg/m<sup>3</sup>. W wyniku tej modyfikacji otrzymano materiały określone w pracy symbolami: M25 (mączka wapienna) oraz P25 (piasek wapienny).

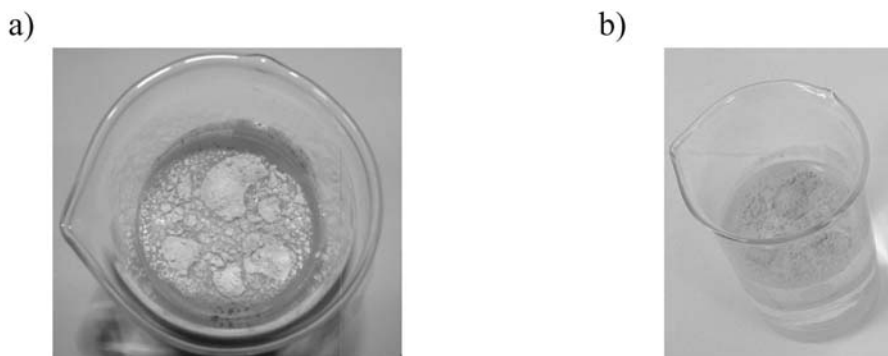
W trakcie badań podjęto również próbę modyfikacji pyłu wapiennego za pomocą substancji bitumicznych. Jako modyfikator zastosowano preparat Bitumenovoranstrich produkowany przez firmę Köster. Preparat ten jest roztworem substancji bitumicznych w rozpuszczalniku organicznym. Po określeniu właściwych proporcji ilości proszku i ilości modyfikatora, przeprowadzono proces modyfikacji mączki (MB) oraz piasku (PB)

## 4. Stosowane metody badawcze

We wcześniejszych publikacjach autora poświęconych tematyce hydrofobizacji materiałów drobnodispersyjnych szeroko omówiono trzy z użytych w pracy metod badania stopnia hydrofobizacji, tj. próbę „pływania po powierzchni wody”, metodę ekstrakcyjną oraz metodę „film flotation” (Vogt 2008; Vogt, Opaliński 2009). W pracy niniejszej więcej uwagi poświęcono metodzie wzniosu cieczy w kapilarze.

#### 4.1. Próba „pływania po powierzchni wody”

We wstępnych badaniach stopień hydrofobizacji materiałów modyfikowanych oceniano za pomocą próby „pływania po powierzchni wody”. Próba ta została przeprowadzona przez umieszczenie około 0,5 g pyłu na powierzchni wody. Na rysunku 1 przedstawiono przykładowe zdjęcie próby wykonanej dla mączki wapiennej M25.



Rys. 1. Próbką M25 pływająca po powierzchni wody

Fig. 1. M25 Sample floating on water surface

Cała próbka M25 utrzymywała się na powierzchni wody przez około 3 tygodnie. Podobne obserwacje poczyniono w przypadku pozostałych modyfikowanych materiałów. Tylko materiał MB (mączka modyfikowana substancją bitumiczną) wykazywał niską hydrofobowość w kontakcie z wodą, gdyż około 20% masy proszku uległo opadnięciu na dno zlewki już w pierwszym kontakcie z wodą, a następnie 30% proszku zatonięło w kolejnych dniach.

Próba „pływania po powierzchni wody”, choć bardzo prosta w wykonaniu, może stanowić tylko wstępne narzędzie oceny stopnia hydrofobizacji próbek. Efekt hydrofobizacji można określić jedynie w sposób opisowy i to nie do końca ścisły. Stwierdzenie, że około 20% próbki uległo zatonięciu jest czysto subiektywnym stwierdzeniem obserwatora.

#### 4.2. Ekstrakcja stearyny za pomocą eteru etylowego (Polska Norma 1994)

Jak już wspomniano wcześniej, w literaturze można znaleźć opis metod określania stopnia hydrofobizacji materiałów drobnodispersyjnych, ale zazwyczaj są to metody możliwe do zastosowania w przypadku ściśle określonych substancji. Do takich metod można zaliczyć oznaczenie zawartości stearyny w pyłe kamiennym przeciwwybuchowym opisane w Polskiej Normie (1994). Używając stearyny do hydrofobizacji proszku wapiennego można określić jej zawartość w materiale modyfikowanym poprzez wyekstrahowanie za pomocą eteru etylowego (Polska Norma 1994). W pracy wykonano takie oznaczenia zarówno dla próbek modyfikowanych w oparach kwasu stearynowego, jak i próbek modyfi-

kowanych z roztworów eterowych. Przykładowo dla próbki 180/1 stwierdzono 0,286%, zawartości stearyny, a dla próbki P18 0,18% zawartości stearyny. Można przyjąć, że procentowa zawartość stearyny stanowi ilościowy wskaźnik stopnia hydrofobizacji badanych materiałów. Jednakże dla pozostałych modyfikatorów użytych w pracy taki sposób określenia stopnia hydrofobizacji jest bezużyteczny. Dodatkowo z doświadczeń autora wynika, że zawartość stearyny nie zawsze jest adekwatna do właściwości hydrofobowych próbki. Ważne jest również w jaki sposób modyfikator połączył się z ciałem stałym.

#### 4.3. Metoda „film flotation”

W celu dokonania oceny właściwości hydrofobowych próbek M25 oraz P25 w pracy zaadaptowano technikę pomiaru zwilżalności ziaren węglowych „film flotation” (Fuerstenau, Williams 1987) przyjmując jako materiał odniesienia hydrofobizowaną mączkę wapienną z Kopalni Kamienia Wapiennego w Małogoszczy (próbka oznaczona symbolem PH). Opracowano metodę wyznaczania współczynnika określonego jako stopień hydrofobizacji  $S_H$ , który oblicza się zgodnie z zależnością:

$$S_H [\%] = \frac{f_{pi} \cdot 100}{f_p}$$

gdzie:

- $f_{pi}$  – procent masy próbki modyfikowanej flotującej po powierzchni roztworu,
- $f_p$  – procent masy próbki PH flotującej po powierzchni roztworu.

Roztwory użyte do badań dobrano tak, aby próbka proszku umieszczona na powierzchni kolejnych cieczy charakteryzowała się różną wydajnością frakcji liofobowej. W badaniach użyto 10, 20 i 60% mas. roztwory metanolu.

Na podstawie otrzymanych wyników można by stwierdzić, że tylko próbka M\_SH15 uzyskała właściwości hydrofobowe. Jednakże we wstępnych badaniach „pływania po powierzchni wody” zauważono, że oba modyfikowane materiały wykazują odporność na działanie wody w wystarczająco długim czasie. Metoda „film flotation” daje możliwość

TABELA 3

Stopień hydrofobizacji oznaczony metodą „film flotation”

TABLE 3

Hydrophobization coefficient obtained with the use of film flotation method

Stężenie roztworu	10%	20%	60%	
$S_H$ [%] – mączka	92,2	87,7	75,4	$\overline{SH} = 85$
$S_H$ [%] – piasek	16,3	14,4	31,7	$\overline{SH} = 21$

oceny stopnia hydrofobizacji materiałów rozdrobnionych. Jej niewątpliwą zaletą jest fakt, że można ją stosować do pyłów modyfikowanych za pomocą różnych preparatów. Jednakże wynik uzyskany dla próbki P\_SH15 jest zaskakujący. Wydaje się, że zastosowana metodyka pomiaru nie jest właściwa dla próbki o tak dużym uziarnieniu. Ponadto obsługa aparatu pomiarowego jest bardzo pracochłonna ze względu na kłopotliwe jego czyszczenie. Pomimo niewątpliwych zalet metody, nie nadaje się ona do seryjnego stosowania jako technika określania stopnia hydrofobizacji.

#### 4.4. Pomiar kąta zwilżania metodą wzniosu cieczy w kapilarze

Parametrem charakteryzującym stopień zwilżalności ciała stałego przez ciecz, mierzonym bezpośrednio, jest kąt zwilżania (Adamson, Gast 1997; Dutkiewicz 1998). Istnieje wiele metod pomiaru kąta zwilżania. Poszczególne metody mogą być stosowane dla szczególnych kształtów powierzchni – i tak przy pomiarze kąta zwilżania na powierzchni płaskiej wykorzystuje się przykładowo: metodę siedzącej kropli, uwięzionego pęcherzyka lub metodę płytkową Wilhelmy'ego. W przypadku włókien lub prętów przydatne są: metoda pojedynczego włókna Wilhelmy'ego czy metoda knota. Ze względu na odmienny przebieg procesu zwilżania materiałów porowatych lub drobnoziarnistych w takich przypadkach stosowane są specjalne metody pomiaru kąta zwilżania, np.: metoda prasowanego dysku, flotometria czy metoda wzniesienia kapilarnego.

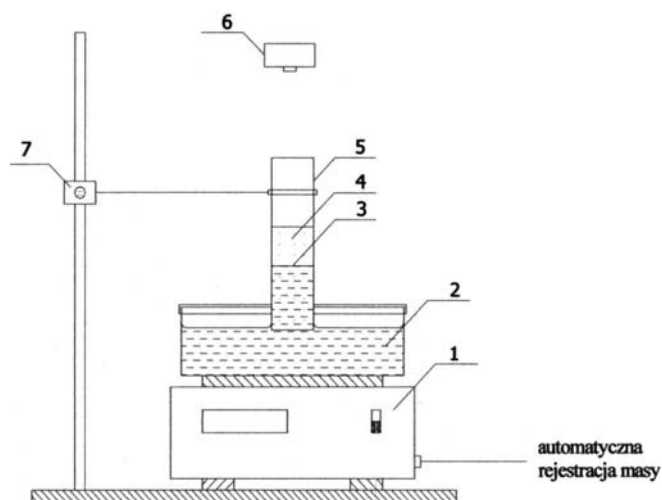
Bardziej zbliżone do rzeczywistych warunki pomiarowe występują, jeśli pomiar kąta zwilżania jest dokonywany na złożu materiału ziarnistego, w większości bowiem procesów technologicznych materiały rozdrobnione występują w formie warstwy. Zwilżalność warstwy materiału porowatego można badać metodą wzniesienia kapilarnego (Dang-Vu, Hupka 2005; Dang-Vu i in. 2006) i właśnie tę metodę zastosowano w pracy, w celu określenia stopnia hydrofobizacji modyfikowanych materiałów. Parametrem mierzonym w metodzie wzniesienia kapilarnego jest szybkość penetracji cieczy przez warstwę materiału porowatego, a pomiar tej szybkości odbywa się poprzez pomiar wysokości penetracji lub przyrostu masy cieczy penetrującej w kolumnie wypełnionej badanym materiałem.

Stanowisko badawcze do pomiaru kąta zwilżania metodą wzniesienia cieczy w kapilarze przedstawiono na rysunku 2.

Badaniom poddano zarówno pył wapienny surowy, jak i materiały hydrofobizowane. Pomiary zostały wykonane w Katedrze Technologii Chemicznej na Wydziale Chemicznym Politechniki Gdańskiej.

Badane materiały w dokładnie odmierzonej ilości upakowano poprzez ubijanie, w rurkach kapilarnych (5), które następnie zanurzano do cieczy pomiarowej. Zmianę masy cieczy w naczyniu (2) rejestrowano komputerowo, jako kolejne wskazania wagi elektronicznej. Pomiar kończy się, gdy na powierzchni złoża pojawia się ciecz (tworzy się „plama”). Na podstawie otrzymanych wyników wykonuje się wykres zależności kwadratu przyrostu masy od czasu i wyznacza moment zakończenia penetracji. Masa cieczy odczytana w tym punkcie umożliwia obliczenie kąta zwilżania w oparciu o zmodyfikowane równanie Washburna.





Rys. 2. Schemat zestawu do pomiaru kąta zwilżania metodą wzniesienia kapilarnego  
 1 – waga elektroniczna, 2 – naczynie z cieczą zwilżającą, 3 – czoło słupa cieczy, 4 – wypełnienie,  
 5 – rurka kapilarna, 6 – kamera, 7 – śruba mikrometryczna (Dang-Vu, Hupka 2005)

Fig. 2. Laboratory set-up used for measurements of contact angle by capillary rise method  
 1 – electronic balance, 2 – a covered container with wetting liquid, 3 – liquid front, 4 – particle bed,  
 5 – column, 6 – camera, 7 – micrometric screw (Dang-Vu, Hupka 2005)

Podczas badań właściwych mierzono przyrost masy cieczy dla stałej wysokości złoża. Dokładnie odmierzoną ilość proszku umieszczano w szklanej kapilarze i zanurzano na głębokość 1 mm w cieczy pomiarowej, jednocześnie uruchamiając program rejestrujący co 5 sekund zmianę masy. Na podstawie otrzymanych wyników wyznaczano zależność kwadratu masy cieczy penetrującej w funkcji czasu (rys. 3, 4). Dla każdej próbki dobrano, metodą flotacji powierzchniowej, ciecz wzorcową. Przyjęto założenie, że ciecz, na powierzchni, której unosi się około 1% ziaren materiału jest cieczą najlepiej zwilżającą ten materiał. I tak dla próbek modyfikowanych: w parach kwasu stearynowego i z eterowych

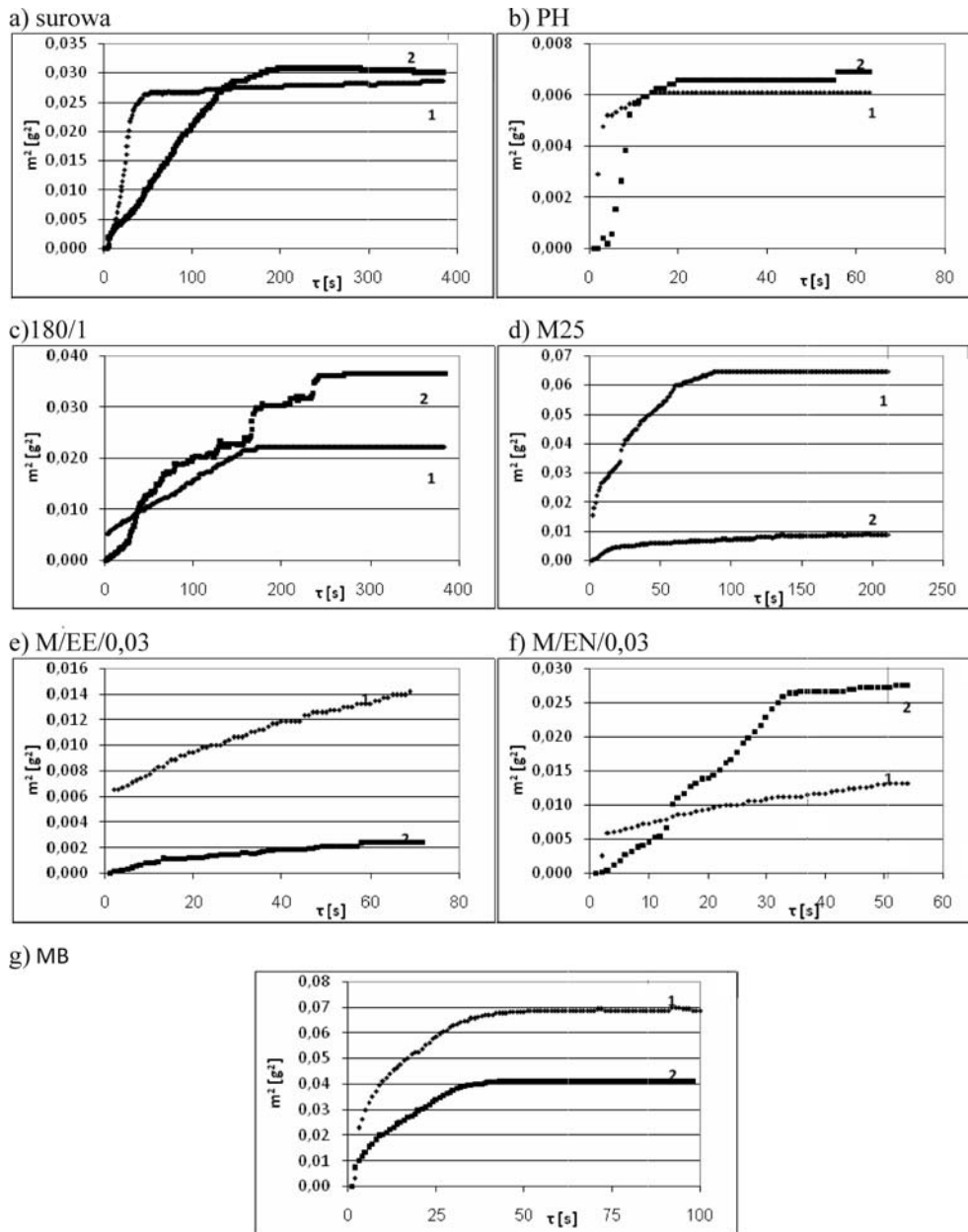
TABELA 4

Napięcia powierzchniowe, lepkość oraz gęstość cieczy penetrujących w temperaturze 294 K

TABLE 4

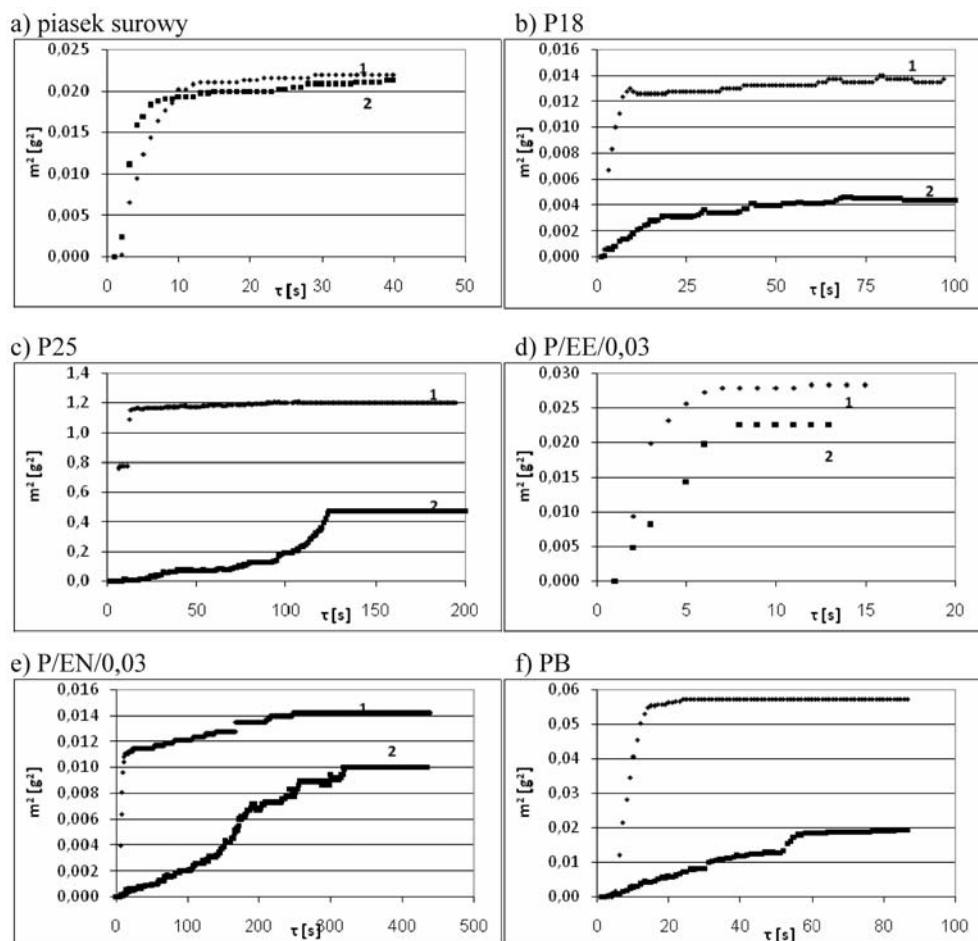
Surface tension, viscosity and density of wetting liquids at temperature 294 K

Ciecz	Gęstość [kg/m <sup>3</sup> ]	Lepkość [mPa·s]	Napięcie powierzchniowe [mJ/m <sup>2</sup> ]
Woda	998	1,0	72,3
Propan-2-Ol	780	2,07	18,3
Fenylometanol	1 024	5,04	39,0
Dichlorometan	950	0,42	27,2



Rys. 3. Zależność kwadratu przyrostu masy od czasu dla maczki wapiennej:  
 a) surowej, b) PH, c) modyfikowanej parami kwasu stearynowego, d) modyfikowanej preparatem silikonowym, e, f) modyfikowanej z r-rów eterowych, g) modyfikowanej substancją bitumiczną.  
 Linia 1 – wzorzec, linia 2 – woda

Fig. 3. Square of mass of liquid penetrating lime flour bed vs. penetration time:  
 a) raw, b) PH, c) modified by stearic acid vapours, d) modified by silicone solution,  
 e, f) modified with ether solutions, g) modified by bituminous agent. Line 1 – standard, line 2 – water



Rys. 4. Zależność kwadratu przyrostu masy od czasu dla piasku wapiennego:

a) surowego, b) modyfikowanego parami kwasu stearynowego, c) modyfikowanego preparatem silikonowym, d, e) modyfikowanego z r-rów eterowych, f) modyfikowanej substancją bitumiczną.

Linia 1 – wzorzec, linia 2 – woda

Fig. 4. Square of mass of liquid penetrating lime sand bed vs. penetration time:

a) raw, b) PH, c) modified by stearic acid vapours, d) modified by silicone solution, e, f) modified with ether solutions, g) modified by bituminous agent.

Line 1 – standard, line 2 – water

roztworów oraz próbki PH był to izopropanol (propan-2-ol), dla modyfikowanych preparatem silikonowym – chlorek metylenu (dichlorometan), natomiast dla materiałów surowych i modyfikowanych substancją bitumiczną alkohol benzyłowy (fenylometanol). Kąty zwilżania wyznaczono dla wody.

W tabeli 5 zebrano czasy maksymalnego wysycenia poszczególnych próbek wodą i cieczą idealnie zwilżającą oraz obliczone na ich podstawie wartości stałej K i kątów zwilżania.

TABELA 5

Czasy maksymalnego wysycenia otrzymane dla badanych materiałów oraz obliczone na ich podstawie wartości stałej K i kątów zwilżania

TABLE 5

Times of bad wetting obtained for studied materials and the values of constant K and contact angles calculated on their basis

	Próbka (modyfikator)	Czas penetracji [s] woda/wzorzec	K	Cos $\Theta$	$\Theta$ [rad]	$\Theta$ [st]
	PH	20/9	0,122	0,055	1,516	86,9
Mączka	surowa	186/48	0,107	0,028	1,543	88,4
	180/1 (stearyna)	245/162	0,122	0,081	1,490	85,4
	M/EE/0,03 (r-r stearyny)	59/2	0,122	0,004	1,567	89,8
	M/EN/0,03 (r-r stearyny)	33/3	0,122	0,011	1,559	89,3
	M25 (SARSIL® H-15)	87/15	0,896	0,154	1,415	81,1
	MB (bitumit)	33/48	0,107	0,156	1,414	81,0
Piasek	surowy	7/10	0,107	0,153	1,417	81,2
	P18 (stearyna)	68/8	0,122	0,014	1,556	89,2
	P/EE/0,03 (r-r stearyny)	6/7	0,122	0,142	1,428	81,8
	P/EN/0,03 (r-r stearyny)	325/14	0,122	0,005	1,566	89,7
	P25 (SARSIL® H-15)	124/13	0,896	0,094	1,477	84,4
	PB (bitumit)	7/10	0,107	0,153	1,417	81,2

Uzyskane podczas badań wartości kąta zwilżania dla piasku jednoznacznie wskazują, że najgorsze właściwości hydrofobowe posiada materiał surowy. Znaczny wzrost wartości kąta zwilżania dla materiału modyfikowanego parami kwasu stearynowego (P18) oraz roztworem kwasu stearynowego w eterze naftowym wskazują na uzyskanie wysokiego stopnia hydrofobizacji w przypadku tych sposobów modyfikacji. Kąt zwilżania oznaczony na pozostałych próbkach piasku (z wyjątkiem próbki modyfikowanej substancją bitumiczną) również wzrósł w stosunku do wartości oznaczonej dla piasku surowego. Wyniki takie są spójne z wynikami uzyskiwanymi za pomocą innych stosowanych w pracy metod badawczych. Stopień hydrofobizacji piasku P25 uzyskany z metody „film flotation” również był niski. W przypadku materiału PB wartość kąta zwilżania była taka sama jak dla próbki surowej, co może być spowodowane tym, że podczas tej modyfikacji dochodziło do sklejanego się ziaren piasku. Fakt ten może mieć wpływ na otrzymywane wyniki, mechanizm wznoszenia się cieczy w złożu materiału porowatego nie zależy bowiem wyłącznie od charakteru powierzchni ziaren, ale również od porowatości złoża. Podsumowując można powiedzieć, że w przypadku piasku wapiennego uzyskiwane wartości kąta zwilżania oznaczanego

metodą wzniesienia cieczy w kapilarze, umożliwiły ocenę stopnia hydrofobizacji badanych materiałów.

Zupełnie inaczej wygląda sytuacja, jeśli analizie podda się wyniki uzyskane dla mączki wapiennej. Przede wszystkim zaskakujące jest, że kąt zwilżania materiału surowego jest wyższy niż próbek modyfikowanych: PH oraz 180/1, gdyż we wcześniejszych badaniach oba materiały wykazywały bardzo dobre właściwości hydrofobowe. Gdyby jednak analizie poddać czasy penetracji cieczy, a nie kąty zwilżania, to uzyskanie bardzo wysokich czasów dla materiału 180/1 w stosunku do czasów uzyskanych dla materiału surowego wskazuje na dużo gorszą zwilżalność próbki modyfikowanej. Należy jednak pamiętać, że podczas pomiarów, dla próbki 180/1 jako cieczy wzorcowej użyto propan-2-ol, a dla materiału surowego fenylometanol, a więc cieczy różniących się napięciem powierzchniowym, lepkością i gęstością. Kąt zwilżania zależy od wszystkich właściwości cieczy penetrującej. Tylko dla takich samych cieczy wpływ tych parametrów na efekt zwilżania byłby taki sam i byłoby możliwe porównywanie kątów zwilżania oraz użycie ich jako kryterium oceny stopnia hydrofobizacji. Materiały: M25 oraz MB w porównaniu do próbki surowej wykazują zarówno krótszy czas zwilżania, jak i niższą wartość kąta zwilżania, co można interpretować jako gorsze właściwości hydrofobowe.

### Podsumowanie

Podjęta w pracy próba oceny stopnia proszków wapiennych o właściwościach hydrofobowych, uzyskiwanych różnymi technikami hydrofobizacyjnymi, przy stosowaniu różnych modyfikatorów jednoznacznie wskazuje na skomplikowany charakter takich badań. Przede wszystkim trudno jest znaleźć jedną metodę badawczą, którą można by stosować w przypadku wszystkich badanych materiałów. Metoda „film flotation”, choć prosta w użyciu jest bardzo pracochłonna. W trakcie badania część ziaren materiału stałego przykleja się do ścianek naczynia pomiarowego. Masa ta nie jest uwzględniana w żadnej formie w obliczanych wynikach, gdyż nie można jej traktować ani jako masy flotującej ani jako masy opadającej. Biorąc dodatkowo pod uwagę fakt, że podczas badań używa się niewielkich ilości próbki, a metoda należy do grupy metod wagowych, uzyskiwane wyniki mogą być obciążone dużym błędem, zależnym od wielu czynników.

Najbardziej obiecująca dla poszukiwanego celu badań wydaje się być metoda wzniesienia cieczy w kapilarze. Wprawdzie wyniki uzyskane dla mączki wapiennej są dalekie od oczekiwanych, ale gruntowna analiza doboru cieczy używanych do takiego pomiaru może spowodować wzrost ich wiarygodności. Jak już wspomniano wcześniej, przy wybranych cieczach pomiarowych końcowy efekt oznaczenia jest wynikiem zbyt wielu zmiennych, aby można było go jednoznacznie interpretować. Dodatkowo można podejrzewać, że zastosowanie cieczy penetrujących z grupy alkoholi najprawdopodobniej powoduje wymywanie modyfikatorów (w różnym stopniu w zależności od modyfikatora) z powierzchni modyfikowanych materiałów, co również ma wpływ na uzyskane wyniki.

W świetle wyników uzyskanych dla mączki należy ostrożnie podejść do interpretacji wyników uzyskanych dla piasku, bowiem w trakcie oznaczeń jednego i drugiego proszku występują te same zjawiska. Tym samym dobra korelacja pomiędzy wynikami uzyskanymi dla poszczególnych piasków może być skutkiem zwykłego przypadku. Dalsze badania z wykorzystaniem innych niż użyte w pracy cieczy penetrujących oraz określenie ich wpływu na rozpuszczalność modyfikatorów powinny spowodować, że metoda wzniesienia cieczy w kapilarze będzie możliwa do zastosowania jako kryterium pomiaru stopnia hydrofobizacji materiałów modyfikowanych różnymi technikami. Badania takie są planowane.

Pracę wykonano w ramach badań własnych AGH-WEiP nr 10.10.210.52.

#### LITERATURA

- Adamson A.W., Gast A.P., 1997 – Physical Chemistry of Surface. New York, John Wiley and Sons.
- Buczek B., Vogt E., 2006 – Hydrofobizacja pyłu wapiennego dla potrzeb górnictwa węglowego. *Ecological Chemistry and Engineering*, vol. 13, no. S4, 391–398.
- Ciesielczyk F., Krysztafkiewicz A., Jesionowski T., 2006 – Syntetyczne krzemiany magnezu modyfikowane organofunkcyjnymi silanami. *Przemysł Chemiczny*, 85/8–9, 806–809.
- Cybulski K., 2003 – Zarządzanie bezpieczeństwem pracy w górnictwie – część 4. Analiza zagrożenia wybuchem pyłu węglowego w rejonach ścian o wysokiej koncentracji wydobywania. *Wiadomości Górnicze*, 10, 466–476.
- Czarnecki L., Broniewski T., Henning O., 1996 – Chemia w budownictwie. Warszawa, Arkady.
- Dang-Vu T., Hupka J., 2005 – Characterization of porous materials by capillary rise method. *Physicochemical Problems of Mineral Processing*, 39, 47–65.
- Dang-Vu T., Hupka J., Drzymała J., 2006 – Impact of roughness on hydrophobicity of particles measured by the Washburn method. *Physicochemical Problems of Mineral Processing*, 40, 45–52.
- Domasłowski W., Kęsy-Lewandowska M., Łukaszewicz J.W., 1998 – Badania nad konserwacją murów. Toruń, Uniw. M. Kopernika.
- Dutkiewicz E., 1998 – Fizykochemia powierzchni. Warszawa, WNT.
- Field P., 1982 – Dust explosions. New York, Elsevier.
- Fuerstenau D.W. and Williams M.C., 1987, Characterization of hydrophobicity of particles by film flotation. *Colloids and Surfaces*, 22, 87–91.
- Hausner H., 1967 – Friction conditions in a mass of metal powder. *International Journal of Powder Metallurgy*, 3, 7–13.
- Hsieh C., Chen W., 2009 – Superhydrophobicity from Two-tier Roughened Texture: Microscale Carbon Fabrics Decorated with Carbon Nanotubes. *Chemical Engineering Transactions*, vol. 17, 1723–1728.
- Krysztafkiewicz A., Jesionowski T., 2003 – Układy hybrydowe krzemionka-barwnik organiczny: otrzymywanie i zastosowanie. *Przemysł Chemiczny*, 82/8–9, 844–846.
- Lebecki K., 1993 – Neutralizacja osiadłego pyłu węglowego jako zabezpieczenie przed przeniesieniem wybuchu. *Prace Naukowe GIG*, 784, 15.
- Polska Norma PN-80/G-04511, Paliwa stałe. Oznaczanie zawartości wilgoci, 1980.
- Polska Norma PN-G-11020, Pył kamienny przeciwwybuchowy, 1994.
- Rokiel M., 2006 – Poradnik. Hydroizolacje w budownictwie. Wybrane zagadnienia w praktyce. Warszawa, Dom Wydawniczy Medium.
- Vogt E., 2008 – Hydrophobization of fine solids presented on the example of limestone powder. *Polish Journal of Chemical Technology*, vol. 10, no. 1, 49–51.

- Vogt E., Buczek B., 2007 – Rola i znaczenie pyłu wapiennego w systemie zabezpieczeń przeciwwybuchowych w kopalniach węgla kamiennego. *Gospodarka Surowcami Mineralnymi*, t. 23, z. spec. 3, 235–242.
- Vogt E., Opaliński I., 2009 – The comparison of properties of hydrophobized limestone powders produced in different methods. *Chemical Engineering Transactions*, vol. 17, 1711–1716, Editor Sauro Pierucci, ISBN 978-88-95608-01-3.
- Wolański P., 1992 – Dust explosion research in Poland. *Pow. Tech.* 71, 197–206.

#### BADANIE WŁAŚCIWOŚCI HYDROFOBOWYCH MODYFIKOWANYCH PYŁÓW WAPIENNYCH

##### Słowa kluczowe

Pył wapienny, hydrofobowość, wzniesienie kapilarne

##### Streszczenie

Brak właściwości hydrofobowych szerokiej gamy produktów niejednokrotnie ogranicza możliwości ich magazynowania, transportu, czy stosowania w takich dziedzinach, gdzie stanowiłyby one cenny surowiec ze względu na pozostałe swoje właściwości. Rozwój nowych technologii pozwala modyfikować materiały w kierunku nadania im właściwości wodoodpornych i rozszerza zakres ich stosowania zarówno w życiu codziennym, jak i w wielu dziedzinach przemysłu. Badania prowadzone w tej tematyce są związane zarówno z nowymi sposobami wytwarzania materiałów hydrofobowych, jak i z ich charakteryzowaniem. Opracowanie nowej metody hydrofobizacji materiału stałego pociąga za sobą konieczność gruntownego przebadania właściwości otrzymanego produktu. Badania literaturowe wskazują, że choć procesom hydrofobizacji poświęcono wiele prac, to zazwyczaj dotyczą one zagadnień zabezpieczania materiałów budowlanych, czyli tematyki związanej ze specyficznymi oddziaływaniami wilgoci z dużą powierzchnią. Rzadko spotyka się w literaturze opis zjawisk zachodzących podczas hydrofobizacji surowca stałego, drobnodispersyjnego. Stosowane wówczas metody badawcze często są możliwe do użycia tylko w przypadku konkretnych materiałów, jak to przykładowo ma miejsce podczas oznaczania zawartości stearyny w pyłe wapiennym przeciwwybuchowym.

Celem pracy była ocena możliwości stosowania standardowych metod badania charakteru powierzchni ciał stałych do określania stopnia hydrofobizacji modyfikowanych materiałów drobnodispersyjnych. Opracowanie spójnej metodyki charakteryzowania tego typu materiałów miałoby istotne znaczenie dla oceny sposobów prowadzenia procesów hydrofobizacji. Prace takie mogą spowodować szersze wykorzystanie materiałów hydrofobowych, w dziedzinach bardziej precyzyjnych niż budownictwo czy przemysł górniczy – w budowie urządzeń do bioseparacji oraz urządzeń do transportu cieczy bez strat. Badaniom poddano pył wapienny z kopalni kamienia w Czatkowicach. Prowadzenie badań hydrofobizacji na używanym przemysłowo surowcu, jakim jest pył wapienny ma nie tylko znaczenie użytkowe, ale również poznawcze. Daje bowiem możliwość porównania właściwości modyfikowanych proszków z hydrofobowymi właściwościami dobrze przebadanego materiału jakim jest przeciwwybuchowy pył wapienny. W pracy użyto czterech metod badawczych: „pływania po powierzchni wody”, ekstrakcji seryny za pomocą eteru etylowego, metody „film flotation” oraz wzniesienia cieczy w kapilarze. Najbardziej obiecująca dla poszukiwanego celu badań wydaje się być metoda wzniesienia cieczy w kapilarze.

## STUDY OF HYDROPHOBIC PROPERTIES OF LIME DUSTS

## Key words

Lime dust, hydrophobicity, capillary rise

## Abstract

The lack of hydrophobic properties of many products often limits their storage, transport or application abilities in the areas where they would be otherwise valuable as raw materials because of their other characteristics. The development of new technologies allows for the modification of such products by means of providing them with waterproof properties, which gives a chance of extending the scope of their application both in everyday life, and in many industries. Research carried out into this field is related both to the new methods of manufacturing hydrophobic materials and their characterization. The development of new methods of hydrophobization of solids entails a necessity of a thorough study of the properties of the received product. An overview of the literature on the subject suggests that although there was a lot of attention referred to hydrophobic processes, usually the studies concerned the issue of securing building materials, which is the subject concentrating on the specific interaction between moisture and a large surface. The phenomena occurring during the hydrophobization of fine solids is rarely described in literature. The test methods applied then can only be used in the case of some specific materials or situations as, for example, during the determination of stearin content in an anti-explosive lime dust (Polish Standard 1994).

The purpose of the study was to assess the possibilities of using standard methods of examination of the nature of the surface of the solids for the evaluation of the degree of hydrophobization of fine materials. Developing a coherent methodology for characterising this type of materials would be important for the assessment of the method of hydrofobization processes. Such studies may result in a larger use of hydrophobic materials in the fields more precise than construction or mining industries – in the production of bioseparation equipment, mikrofluid apparatuses and equipment for transporting liquids without losses.

Lime dust from the Czatkowice Quarry (Buczek, Vogt 2008) was used as a raw material. The research into hydrophobization of the material used in industry, i.e. lime dust does not only have a practical value, but also a cognitive one. Such a research thus creates the possibility to compare the properties of modified dusts with the hydrophobic properties of an anti-explosive lime dust, which is well tested (Polish Standard 1994).

In this study, four research methods were used: “floating on water surface”, stearin extraction with ethyl ether solution, a film flotation and a capillary rise method. The last one – capillary rise method seems to be the most promising for the achievement of the objective of the research.