

*maszyny synchroniczne, magnesy trwałe,
model matematyczny*

Wolf-Rüdiger CANDERS*, Hardo MAY*,
Ryszard PAŁKA**, Piotr PAPLICKI**,
Sebastian SZKOLNY**

MODEL OBWODOWY MASZYNY ELEKTRYCZNEJ Z REGULACJĄ STRUMIENIA MAGNESÓW TRWAŁYCH DO NAPĘDU SAMOCHODÓW

W pracy przedstawiono konstrukcję maszyny elektrycznej z regulacją strumienia magnesów trwałych dedykowanej do napędu samochodów. Regulacja strumienia magnesów trwałych realizowana jest przez pomocniczą cewkę przymocowaną do stojana, położoną pomiędzy dwoma częściami wirnika oraz stojana. Zadaniem tej cewki jest osłabianie wypadkowego strumienia magnetycznego, a tym samym wartości indukowanego napięcia. Podano równania matematyczne opisujące zachowanie maszyny przy uwzględnieniu nieliniowości obwodu magnetycznego w układzie współrzędnych rzeczywistych trójfazowych, jak również w układzie współrzędnych kartezjańskich związanych z wirnikiem.

1. NOWA KONCEPCJA MASZYNY SYNCHRONICZNEJ PRZEZNACZONEJ DO NAPĘDU POJAZDÓW ELEKTRYCZNYCH

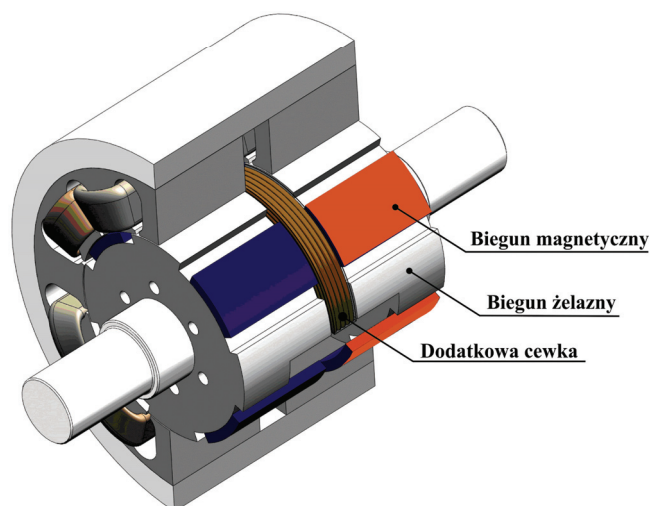
Próby zastosowania silnika elektrycznego do napędu pojazdów samochodowych podejmowane są od wielu lat. Wiele koncernów samochodowych posiada w swojej ofercie samochody hybrydowe i elektryczne, lecz rzeczywista oferta samochodów wyłącznie elektrycznych jest nadal dość uboga. Głównym ograniczeniem jest tu bez wątpienia źródło energii elektrycznej. Również same silniki elektryczne do napędów samochodów hybrydowych i elektrycznych posiadają kilka istotnych wad. W przypadku rozwiązań bezprzekładniowych jednostka napędowa musi być znacz-

* Institute for Electrical Machines, Traction and Drives, TU Braunschweig Hans-Sommer-Str. 66, 38-106 Braunschweig, Germany.

** Katedra Elektroenergetyki i Napędów Elektrycznych, Zachodniopomorski Uniwersytet Technologiczny w Szczecinie, ul. Sikorskiego 37, 70-313 Szczecin, sebastian.szkolny@zut.edu.pl

nie przewymiarowana, aby zagwarantować istnienie odpowiednio dużego momentu obrotowego przy starcie i dla małych prędkości obrotowych. Stosowanie wielostopniowych skrzyń biegów komplikuje cały system oraz powoduje zwiększenie gabarytów i masy wypadkowej układu. Preferowane obecnie rozwiązania wykorzystujące silniki z magnesami trwałymi mają dodatkowo inną istotną wadę, którą jest ich zachowanie przy dużych prędkościach obrotowych (indukowanie wysokiego napięcia w układzie zasilającym).

Rozwiązaniem tych problemów może być maszyna umożliwiająca regulację strumienia magnesów trwałych. Wirnik maszyny składa się z dwóch identycznych części (tarcz) przesuniętych względem siebie o podziałkę biegunową. Jedna z tych części posiada magnesy trwale spolaryzowane w kierunku zewnętrznym (biegun północny), druga część spolaryzowana jest w kierunku przeciwnym. Cechą charakterystyczną tego układu jest istnienie pomocniczej cewki przymocowanej do stojana, położonej pomiędzy dwoma częściami wirnika. Cewka ta jest zasilana z choppera 2Q-DC, w ten sposób, że pole wzbudzenia może zmieniać się od zera do wartości maksymalnej limitowanej wyłącznie nasyceniem obwodu magnetycznego rys. 1.



Rys. 1. Maszyna elektryczna z regulacją strumienia magnesów trwałych
Fig. 1. Electric controlled permanent magnet excited synchronous machine

2. MODEL MATEMATYCZNY

Modele matematyczne przetworników energii elektrycznej to układ równań matematycznych opisujących ich wyidealizowane cechy. Takie podejście pociąga za sobą konieczność przyjęcia wielu założeń upraszczających, które są kompromisem między

prostotą modelu, a dokładnością odwzorowania zjawisk fizycznych w przetworniku energii. Do opisu maszyn elektrycznych w postaci modeli obwodowych o bardzo różnym stopniu szczegółowości wykorzystuje się formalizm Lagrange'a. Formalizm ten opiera się na opisie energii elementów składowych układów elektromechanicznych [3–4]. Bazując na wielu założeniach upraszczających analizowaną maszynę elektryczną o regulowanym strumieniu magnesów trwałych można przedstawić w postaci równań różniczkowych składających się z skupionych parametrów reprezentujących zjawiska magnetyczne (prądy i , indukcyjności L i M) oraz elektryczne (napięcia u i rezystancje R). Przykładowe ogólne równanie napięciowe fazy v badanej maszyny o n faz stojana i m faz wirnika fazy można zapisać w następująco [1,3]:

$$u_v = R_v \cdot i_v + \sum_{\mu=1}^{n+m} \left(M_{v,\mu} \cdot \frac{\partial i_\mu}{\partial t} + \frac{\partial M_{v,\mu}}{\partial \vartheta} \frac{d\vartheta}{dt} \cdot i_\mu \right) \quad (1)$$

Przyjmując, że $M_{v,\mu} = L_v$ dla $v = \mu$, otrzymuje się dla jednej z faz:

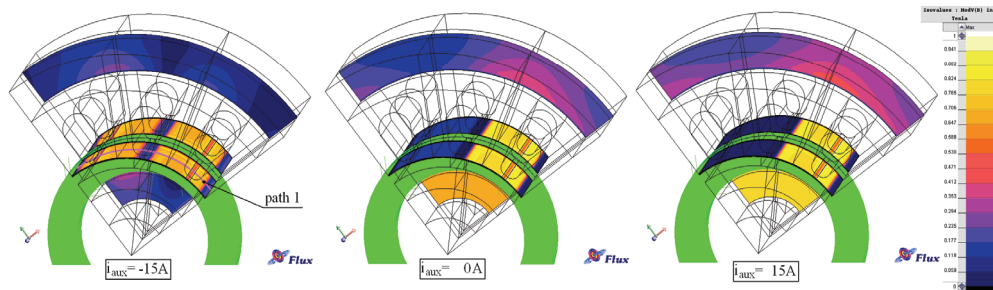
$$u_1 = R_1 \cdot i_1 + L_1 \cdot \frac{\partial i_1}{\partial t} + \frac{dL_1}{dt} \cdot i_1 + M_{1,2} \cdot \frac{\partial i_2}{\partial t} + \frac{dM_{1,2}}{dt} \cdot i_2 + \\ + M_{1,3} \cdot \frac{\partial i_3}{\partial t} + \frac{dM_{1,3}}{dt} \cdot i_3 + M_{1,4} \cdot \frac{\partial i_4}{\partial t} + \frac{dM_{1,4}}{dt} \cdot i_4 + M_{1,5} \cdot \frac{\partial i_5}{\partial t} + \frac{dM_{1,5}}{dt} \cdot i_5 \quad (2)$$

W powyższym równaniu napięciowym jednej fazy przyjęto, że strumień od magnesów trwałych jest wywoływany przez prąd i_4 , a pomocnicze uzwojenie regulujące wartość tego strumienia, to obwód elementów skupionych RL , przez które przepływa prąd i_5 .

Układ równań napięciowych opisujących poszczególne obwody uzwojeń stojana oraz dodatkowej uzwojenia, należy uzupełnić o równanie ruchu (3):

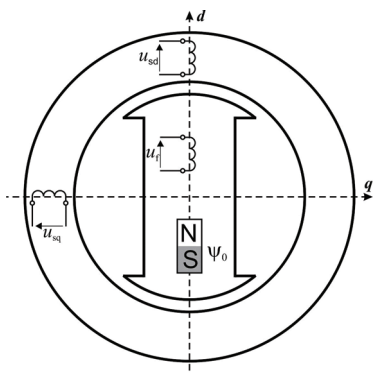
$$J \frac{d^2 \vartheta}{dt^2} + B \frac{d\vartheta}{dt} + T_L = \frac{\partial W_c(\vartheta, i_v, i_4)}{\partial \vartheta} \quad (3)$$

Przestrzenny charakter zjawisk elektromagnetycznych zachodzący w przedstawionej maszynie sprawia, że indukcyjności własne L oraz wzajemne M modeli obwodowych określonych w rzeczywistych współrzędnych nie mają stałych wartości. Zmieniają się one w zależności od kąta położenia wirnika, a także natężenia prądu. Wpływ zmiany wartości parametrów od kąta położenia wirnika można wyeliminować poprzez wybór odpowiedniego modelu matematycznego maszyn elektrycznych [2]. W przypadku rozpatrywanej konstrukcji maszyny zmienność parametrów jest istotnym problemem, którego nie można wyeliminować w prosty sposób. Wraz ze zmianą wartości prądu w dodatkowej cewce obserwuje się zmianę wartości indukcji magnetycznej pod żelaznym biegunem wirnika, który pokrywa się z osią q . Konsekwencją tego jest zmiana wartości reaktancji synchronicznej x_{sq} (rys. 2).



Rys. 2. Rozkład indukcji magnetycznej dla różnych wartości prądu płynącego w dodatkowym uzwojeniu.
 Fig. 2. The distribution of magnetic flux density for different currents in the additional winding.

Do analizy maszyny zastosowano opis wektorowy, który jest najbardziej uniwersalnym modelem matematycznym maszyny prądu przemiennego. Pozwala on na uproszczenie i usystematyzowanie postaci równań; wielkości wektorowe mają przy tym określony sens fizyczny, dzięki czemu można je mierzyć i odwzorowywać w konkretnych układach napędowych. Wektorowy zapis równań pozwala na analizę maszyny elektrycznej w dowolnym układzie współrzędnych związanych ze stojanem, wirnikiem lub wektorami napięć, strumieni skojarzonych czy prądów. Pozwala również, dzięki transformacji do wspólnego dla stojana i wirnika układu współrzędnych wirujących z dowolną prędkością, na wyeliminowanie reaktancji wzajemnej zależnej od kąta obrotu wirnika [2].



Rys. 3. Schemat zastępczy analizowanej maszyny z uzwojeniem pomocniczym w układzie dq
 Fig. 3. Equivalent circuit of the analyzed machine with the auxiliary winding in dq coordinates

Transformując układ równań modelu matematycznego z układu współrzędnych rzeczywistych (trójfazowych) do układu wektorowego zapisanego w układzie współrzędnych kartezjańskich związanego z wirnikiem (dq) (rys. 3) otrzymuje się następujący układ równań różniczkowych:

$$\begin{aligned}
 u_{sd} &= r_s i_{sd} + \frac{d\Psi_{sd}}{d\tau} - \omega_m \Psi_{sq} \\
 u_{sq} &= r_s i_{sq} + \frac{d\Psi_{sq}}{d\tau} + \omega_m \Psi_{sd}
 \end{aligned} \tag{4}$$

$$u_f = r_f i_f + \frac{d\Psi_f}{d\tau}$$

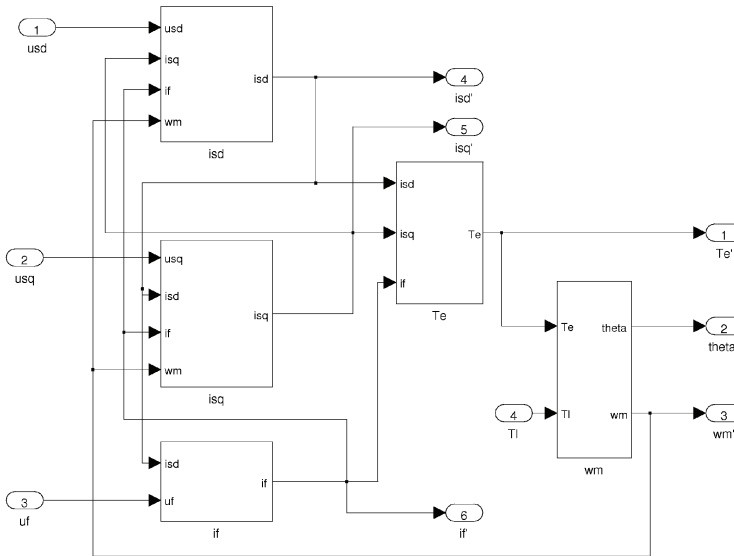
$$\frac{d\omega_m}{d\tau} = \frac{1}{T_m} \left[(\Psi_{sd} i_{sq} - \Psi_{sq} i_{sd}) - t_l - \beta \omega_m \right] \tag{5}$$

$$\Psi_{sd} = L_{sd} i_{sd} + L_{df} i_f + \Psi_0$$

$$\Psi_{sq} = L_{sq} (i_f) \cdot i_{sq} \tag{6}$$

$$\Psi_f = L_f i_f + L_{df} i_{sd}$$

Realizację powyższego modelu w środowisku Matlab/Simulink pokazano na rys. 4.



Rys. 4. Struktura modelu matematycznego zrealizowana w środowisku Matlab/Simulink
 Fig. 4. The structure of the mathematical model implemented in Matlab/Simulink

Model ten charakteryzuje się najmniejszym poziomem komplikacji opisu matematycznego maszyny wzbudzonej magnesami trwałymi. Można go dodatkowo rozbudować, uwzględniając np. zjawiska dynamiczne [4]. Wstępne badania wykazały, że

przyjęta struktura modelu matematycznego prawidłowo odzwierciedla zjawiska zachodzące w analizowanej maszynie. Zmiana natężenia prądu i_f płynącego przez dodatkową cewkę wywołujący efekt odzbudzenia strumienia magnesów, kontrolowana jest przez działanie regulatora prądu w osi d .

3. WNIOSKI

W pracy przedstawiono nową koncepcję maszyny elektrycznej z regulacją strumienia magnesów trwałych. Zastosowanie dodatkowego uzwojenia sprawia, że standardowe modele matematyczne opisujące maszyn wzbudzanych magnesami trwałymi nie odzwierciedlają wszystkich zjawisk zachodzących w maszynie. Dodatkowym problemem wymagającym uwzględnienia jest zmienność wartości indukcyjności synchronicznej L_{sq} . Dalsze badania będą koncentrować się na opracowaniu dokładniejszych modeli oraz identyfikacji parametrów modelu w celu wykorzystania ich do sterowania maszyną.

Badania finansowane przez Narodowe Centrum Badań i Rozwoju (NCBiR), umowa nr ODW-5080/B/T02/2011/40, aplikacja nr N N510 508040 (2011–2013).

Podziękowania dla firmy Von Roll za dostarczenie materiałów izolacyjnych do budowy maszyny elektrycznej z regulacją strumienia magnesów trwałych.

LITERATURA

- [1] MAY H., PALKA R., PAPLICKI P., SZKOLNY S., CANDERS W.-R., *Modified concept of permanent magnet excited synchronous machines with improved high-speed features*, Archives of Electrical Engineering, 2011, Vol. 60(4), 531–540.
- [2] SOBCZYK T.J., *Problemy modelowania matematycznego prądnic synchronicznych wzbudzanych magnesami trwałymi*, Prace Instytutu Elektrotechniki, zeszyt 231, 2007, 99–123.
- [3] MAY H., MEINS J., CANDERS W.-R., PALKA R., *New permanent magnet excited synchronous machine with extended, stator fixed auxiliary excitation coil*, ISEF 2009, Arras, France, September 2009.
- [4] SZKOLNY S., *Modelowanie tarczowych maszyn synchronicznych wzbudzanych magnesami trwałymi z uwzględnieniem zastępczego obwodu tłumiącego*, Transactions on computer applications in electrical engineering: XIII Conference ZKwE'08, Poznań, 2008, 223–224.

DYNAMIC PERFORMANCE ANALYSIS OF ELECTRIC CONTROLLED PM-EXCITED SYNCHRONOUS MACHINE FOR ELECTRIC VEHICLES

This paper presents a machine topology, by which the field weakening is enabled with a simple stator fixed DC-coil used in modern drives for electro-mobiles. To control the field in the range from zero up to maximal values, which offers wide speed variations, this coil has to be fed by a simple DC-chopper. In this paper present mathematical models describing the machine with additional winding for permanent magnets flux control.