

Michał Górny

Główny Instytut Górnictwa. Kopalnia Doświadczalna „BARBARA”, Mikołów

WYSOKONAPIĘCIOWE SILNIKI PRZECIWWYBUCHOWE BUDOWY WZMOCNIONEJ

HIGH VOLTAGE EXPLOSIONPROOF MOTORS TYPE OF PROTECTION INCREASED SAFETY

Abstract: This paper presents construction requirements for modern high voltage explosionproof Exe (increased safety) motors. A short review of applied up today solutions and corresponding tests methods was made. A short hazard analyse (explosionproof safety aspects) which may be present in such electrical machines was done.

Actual tests requirements, including requirements for tests in explosion gas mixtures, requirements for safety level of rotor testing and winding testing using high voltage pulses were present.

1. Wstęp

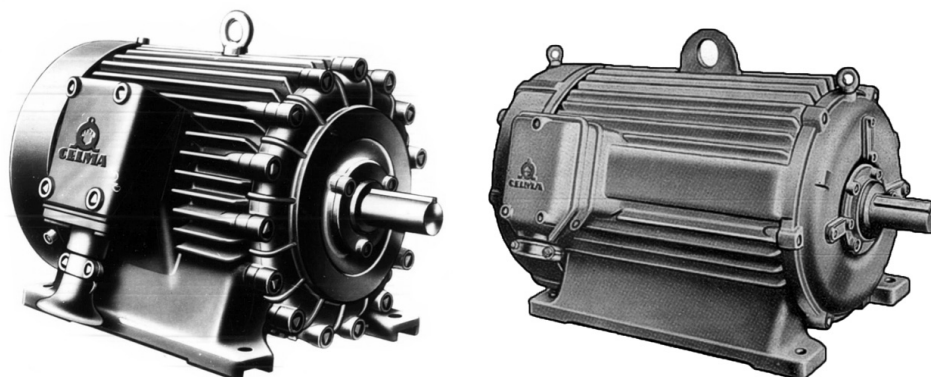
Techniki zabezpieczenia przeciwwybuchowego rozwijały się w Polsce podobnie jak w innych uprzemysłowionych krajach od początku XX w. W Polsce pierwsza norma dotycząca urządzeń w wykonaniu przeciwwybuchowym została wydana w 1929 roku przez Stowarzyszenie Elektryków Polskich: PNE-17:1929 „Przepisy budowy i ruchu urządzeń elektrycznych w podziemiach kopalń.” Norma ta opracowana była wspólnie z Czechosłowackim Związkiem Elektrotechników i została wydana w 1930 roku i wznowiona w 1937 roku oraz po wojnie w 1946 r. Od 1 lipca 1958 roku została zastąpiona przez normę PN-57/E-08101 „Elektryczne urządzenia przeciwwybuchowe dla górnictwa węglowego. Przepisy konstrukcyjne.”[1].

W okresie międzywojennym w latach 1918-1938 zapotrzebowanie kopalń węgla kamiennego oraz przemysłu chemicznego na maszyny i urządzenia w wykonaniu przeciwwybuchowym pokrywane było z importu - polski przemysł nie produkował takich urządzeń. Dopiero w 1938 roku Zakłady Elektromechaniczne Rohn-Zieliński w Cieszynie (obecnie ME „CELMA” SA) podjęły przygotowania do produkcji silników przeciwwybuchowych w wy-

konaniu ognioszczelnym oraz budowy wzmacnionej na podstawie dokumentacji licencyjnej szwajcarskiej firmy Brown-Boveri [2].

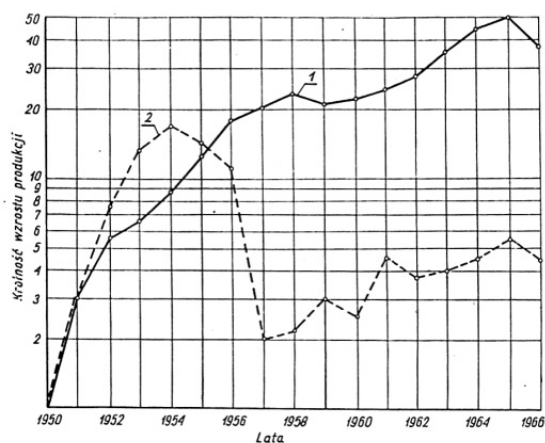
Silnik typu MQKWe 64a o mocy 3 kW został w czerwcu 1939 roku zbadany przez Kopalnię Doświadczalną „BARBARA” na zgodność z PNE-17:1929 i otrzymał cechę ognioszczelności oraz został dopuszczony do ruchu w kopalniach gazowych. W fabryce Rohn-Zieliński w Żychlinie (obecnie ZME „EMIT” SA) opracowano przed wojną również na podstawie licencji szwajcarskiej firmy Brown-Boveri szereg silników klatkowych zamkniętych budowy wzmacnionej spełniających wymagania PNE-17:1929. Przed 1939 rokiem fabryka w Żychlinie wyprodukowała jeszcze niewielką ilość silników indukcyjnych pierścieniowych budowy wzmacnionej z tulejami pierścieniowymi w obudowie ognioszczelnej [2].

Po wojnie, polski przemysł został odcięty od zagranicznych licencjodawców i wszystkie konstrukcje urządzeń przeciwwybuchowych (przede wszystkim silników elektrycznych) zostały opracowane przez polskich konstruktorów. Popularne silniki konstrukcji przeciwwybuchowej stosowane po wojnie przedstawiono na rysunku 1.



Rys. 1. Powojenne górnicze silniki przeciwybuchowe: w osłonie ognioszczelnej Exd (po lewej) oraz budowy wzmocnionej Exe (po prawej)

Początkowo produkcja górniczych silników elektrycznych w wykonaniu przeciwybuchowym obejmowała w równych proporcjach silniki w osłonie ognioszczelnej oraz silniki budowy wzmocnionej. Począwszy jednak od 1956 roku nastąpił spadek zapotrzebowania na silniki budowy wzmocnionej. Silniki w osłonie ognioszczelnej ze względu na większą użyteczność (mogły być stosowane we wszystkich pomieszczeniach kopalń gazowych, silniki budowy wzmocnionej jedynie w pomieszczeniach ze stopniem „a” oraz „b” niebezpieczeństwa wybuchu metanu) zaczęły dominować w polskich kopalniach. Na rysunku 2 przedstawiono produkcję silników elektrycznych w fabryce ME „CELMA” w latach 1950-1966.



Rys. 2. Produkcja silników elektrycznych w latach 1950-1965 w fabryce ME „CELMA” SA (1 - silniki Exd, 2 - silniki Exe) [2]

Podobnie w przemyśle chemicznym, silniki budowy wzmocnionej, mimo iż stosowane częściej niż w górnictwie, są również uznawane za mniej bezpieczne niż np. silniki w osłonie ognioszczelnej.

Szczególnym punktem w rozwoju silników przeciwybuchowych było wprowadzenie wysokich napięć. Począwszy od 3.3kV, przez 6kV aż po 10kV. Silniki w osłonie ognioszczelnej ze względu na ograniczenia konstrukcyjne nie zawsze mogły sprostać takim wymaganiom. Silniki budowy wzmocnionej powróciły do gry. Niestety w latach 1985-1991 w samej Wielkiej Brytanii miało miejsce kilka niebezpiecznych zdarzeń związanych z wysokonapięciowymi silnikami budowy wzmocnionej [3]

1984 – zaobserwowano iskrzenie podczas rozruchu. Nie doszło do eksplozji

1985 – w wyniku przeglądu stwierdzono, że w silniku miała miejsce eksplozja. Silnik dalej pracował

1988 – doszło do wybuchu w silniku podczas rozruchu

1989 – doszło do wybuchu podczas wybuchu

1991 – wybuch podczas rozruchu

1992 – niegroźny wybuch podczas rozruchu

Nie bez znaczenia są również wymagane badania, jakim wtedy poddawano silniki budowy wzmocnionej. O ile w Polsce (Polska nie stosowała wtedy norm europejskich) w normie PN/E-08115 zawarte było wymaganie badania podwyższonym napięciem silników wysokonapięciowych o tyle ówczesne normy europejskie nie stawiały tego wymagania.

Jako środek przeciwdziałający podobnym stanom zagrożenia (wybuchom) wprowadzono wymagania przewietrzania wstępnego wnętrza wysokonapięciowych silników budowy wzmocnionej.

2. Budowa wzmocniona

Rodzaj zabezpieczenia przeciwybuchowego „budowa wzmocniona” definiuje się jako takie

wykonanie, w którym wyeliminowano źródła zapłonu w postaci iskier mechanicznych, elektrycznych oraz silnie nagrzewających się elementów. Budowę wzmocnioną analizuje się zarówno w warunkach normalnej pracy, jak i w pewnych możliwych do przewidzenia stanach awaryjnych.

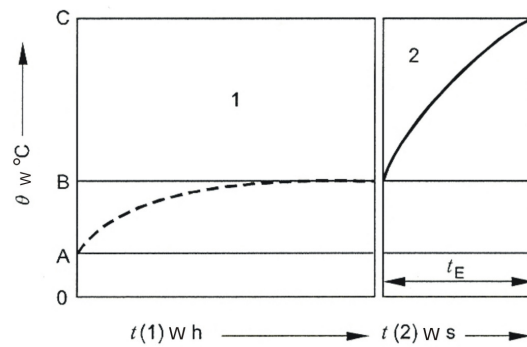
Aktualnie obowiązujące wymagania dla urządzeń budowy wzmocnionej ograniczone są do urządzeń o napięciu nie przekraczającym 11kV. W przypadku maszyn elektrycznych wirujących podstawowe wymagania dla urządzeń przeciw-wybuchowych uzupełniono o wymagania:

- odpowiedniej wielkości szczeliny powietrznej (wyeliminowanie możliwości iskry mechanicznego);
- odpowiedniej konstrukcji węzłów łożyskowych;
- odpowiedniej konstrukcji układu wentylacyjnego (minimalne odstępstwa od elementów niebędących w ruchu);
- odpowiedniej konstrukcji wirnika (zapewnienie braku iskry pomiędzy prętami, a pakietem wirnika)
- minimalnego czasu t_E osiągnięcia przez uzwojenie temperatury granicznej;
- maksymalnych temperatur elementów wiodących prąd (w tym temperatur wirnika np. pierścieni zwierających);
- odpowiedniej konstrukcji układu izolacyjnego uzwojenia stojana zabezpieczającego przed możliwością iskry na skutek ulotu w czołach uzwojeń.

Czas t_E jest to czas, w którym w przypadku utknięcia uprzednio nagrzanego silnika nie zostaną przekroczone dopuszczalne temperatury uzwojeń (patrz rysunek 3).

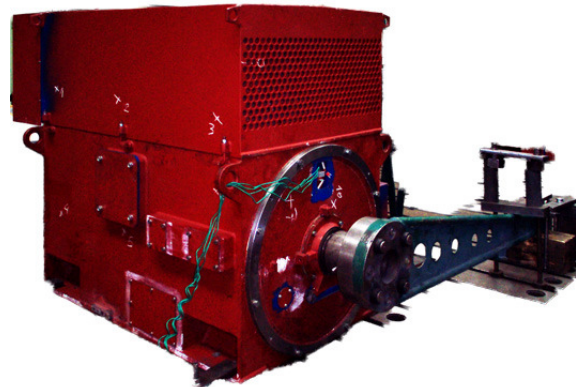
Czas ten nie może być krótszy niż 5s i wyznaczony jest dla danej maszyny podczas badań typu.

Zwykle czas t_E wyznacza się u producenta silnika. Jest to badanie rutynowe nie przysparzające większych problemów. Metodyka badawcza dokładnie precyzuje sposób rozmieszczenia elementów pomiarowych oraz warunki badania.



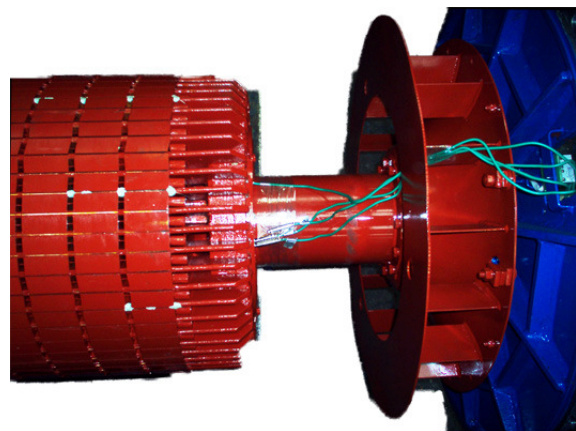
Rys. 3. Ilustracja czasu t_E . 1 – ustalanie temperatury w warunkach znamionowych, 2 – wzrost temperatury na skutek utknięcia silnika.

A – temperatura otoczenia, B – temperatura ustalona pracy znamionowej, C – temperatura graniczna (temperatura klasy temperaturowej lub dopuszczalna temperatura izolacji), t – czas, Θ – temperatura



Rys. 4. Wyznaczanie czasu t_E

Stanowisko do wyznaczania czasu t_E oraz przykładowe rozmieszczenie elementów pomiarowych przedstawiono na rysunkach 4 oraz 5.



Rys. 5. Przykładowe rozmieszczenie punktów pomiaru temperatury na wirniku silnika budowy wzmocnionej

Również pomiary temperatur we wnętrzu skrzynki przyłączowej nie nastęrczają większych problemów. Zwykle pomiary te są częścią badań typu i podobnie jak czas t_E dla większych maszyn przeprowadzane są u producenta silnika.



Rys. 6. Ocena temperatur we wnętrzu skrzynki przyłączowej silnika budowy wzmocnionej

Jak wspomniano wcześniej, wprowadzenie silników budowy wzmocnionej zasilanych wysokimi napięciami (powyżej 1kV) skutkowało koniecznością uzupełnienia dotychczas stosowanych metodyk badawczych o badania potwierdzające brak iskrzenia (ulotu) z czoł uzwojeń mogących doprowadzić do zapłonu atmosfery gazowej.

Podatność danej konstrukcji uzwojenia do powstawania tego rodzaju zagrożenia można oszacować. Ostatnio przyjęta norma PN-EN 60079-7:2010 daje pewne wskazówki odnośnie oszacowania przyporządkowując odpowiednią wagę pewnym cechom konstrukcyjnym – patrz tablica 2.

W przypadku, gdy suma współczynników określonych w tablicy jest większa niż 6 należy przeprowadzić badanie w gazowej atmosferze

wybuchowej potwierdzające skuteczność układu izolacyjnego.

Badaniom poddaje się zarówno układ izolacyjny stojana, jak i konstrukcję wirnika.

W przypadku stojana, badane uzwojenie umieszcza się w gazowej atmosferze wybuchowej i poddaje się je działaniu wysokonapięciowych impulsów. Próbę wykonuje się 10-krotnie i oczywiście nie może dojść do zapłonu atmosfery gazowej.

Testowe mieszaniny gazowe dobrane są według grup wybuchowości – patrz tablica 2.

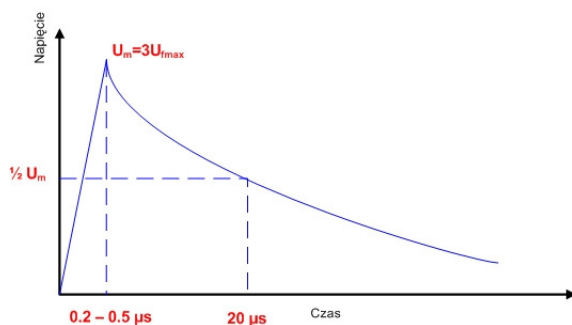
Tablica 1. Wybuchowe mieszaniny badawcze

Grupa urządzenia	Mieszanina badawcza w powietrzu v/v
IIC	(21 ± 5) % wodoru
IIB	(7,8 ± 1) % etylenu
IIA	(5,25 ± 0,5) % propanu

Zgodnie z wymaganiami układ izolacyjny i przewody przyłączeniowe należy badać w wybuchowej mieszaninie badawczej według Tablicy 2. Należy je poddać 10 impulsom napięciowym nie mniejszym niż trzykrotna wartość maksymalnego napięcia fazowego z tolerancją ± 3 % i o czasie narastania napięcia pomiędzy 0,2 μs a 0,5 μs, czas osiągnięcia połowy wartości powinien wynosić co najmniej 20 μs. Impulsy powinny być przyłożone pomiędzy fazami oraz osobno pomiędzy fazą, a masą (patrz rysunek 7).

Tablica 2. Współczynniki do oceny ryzyka iskrzenia w szczelinie powietrznej dla wirników klatkowych

Parametr	Wartość	Współczynnik
Konstrukcja klatki wirnika	Klatka wirnika z nieizolowanych prętów	3
	Wirnik odlewany z otwartymi żłobkami ≥ 200 kW na biegun	2
	Wirnik odlewany z otwartymi żłobkami ≤ 200 kW na biegun	1
	Wirnik odlewany z zamkniętymi żłobkami	0
	Wirnik klatkowy z izolowanymi prętami	0
Liczba biegunów	2 bieguny	2
	Od 4 do 8 biegunów	1
	> 8 biegunów	0
Moc wyjściowa	> 500 kW na biegun	2
	> 200 kW do 500 kW na biegun	1
	≤ 200 kW na biegun	0
Promieniowe kanały chłodzące w wirniku	Tak: $L < 200$ mm (patrz Uwaga 1)	2
	Tak: $L \geq 200$ mm (patrz Uwaga 1)	1
	Nie	0
Ukosowanie wirnika lub stojana	Tak: > 200 kW na biegun	2
	Tak: ≤ 200 kW na biegun	0
	Nie	0
Części wystające wirnika (ang. <i>overhang parts</i>)	Niezgodne (patrz Uwaga 2)	2
	Zgodne (patrz Uwaga 2)	0
Temperatura graniczna	> 200 °C	2
	135 °C $< T \leq 200$ °C	1
	≤ 135 °C	0



Rys. 7. Kształt impulsu napięciowego dla badania układu izolacyjnego uzwojenia stojana

Osobnym badaniem jest potwierdzenie poprawnej konstrukcji wirnika. Wymaganie spęcznienia prętów wirnika oraz odpowiednich prze-

krojów pierścieni zwierających jest weryfikowane odpowiednim badaniem.

Podobnie jak uzwojenie stojana, konstrukcja wirnika badana jest w mieszaninie wybuchowej według tablicy 1. Badanie polega na 10-krotnym uruchomieniu silnika na czas nie krótszy niż 1 s. Wszelkie niedoskonałości konstrukcji wirnika zostaną wykazane jako przyczyna zapłonu testowej atmosfery gazowej.

3. Podsumowanie

Przedstawiona metodyka badawcza dotyczy jedynie badań uzupełniających dotyczących wysokonapięciowych maszyn elektrycznych wirujących budowy wzmocnionej. Nie przedstawiono badań podstawowych, które obejmują m. in.:

- pomiary temperatur całej maszyny;

- badania odporności na udary mechaniczne;
- badania stopnia ochrony zapewnianej przez obudowę;
- badania komponentów Ex (np. wpusty kablowe, izolatory przepustowe itp.);
- badania zewnętrznego układu wentylacyjnego;
- badania elementów z tworzyw sztucznych (parametry antyelektrostatyczne);
- ocenę poprawności konstrukcji mechanicznej.

Tak szeroki zakres badań, jakim są poddawane przedmiotowe maszyny wirujące skutkuje utratą konkurencyjności silników budowy wzmocnionej. To, co przekonywało odbiorców, którzy ze swej strony nie wnikali tak głęboko w zasady bezpiecznej konstrukcji, utraciło na znaczeniu.

Silniki budowy wzmocnionej już mogą nie być konkurencyjne cenowo w stosunku do silników w osłonie ognioszczelnej, a na pewno ustępują pod tym względem pola silnikom w osłonie gazowej z nadciśnieniem.

Nawet badania silników w osłonie ognioszczelnej wykonywane w skrajnie trudnych warunkach [4] nie powodują tak znaczącego wzrostu kosztu badania, jak badania wysokonapięciowe silników budowy wzmocnionej.

Badania wykonywane w ostatnich latach w laboratoriach Kopalni Doświadczalnej „BARBARA” potwierdzają ten stan rzeczy. W ciągu ostatnich pięciu lat wydano kilkanaście certyfikatów dla wysokonapięciowych silników w osłonie ognioszczelnej, kilka dla silników w osłonie gazowej z nadciśnieniem i ani jednego dla silnika budowy wzmocnionej.

Aktualnie, w KD „BARBARA”, wspólnie z ZME „EMIT” w Żychlinie prowadzone są badania prototypowych rozwiązań silników Exe.

Badania te są dosyć kosztowne (ze względu na wykorzystanie prób z gazami wybuchowymi) oraz wymagają aktywnego udziału wytwórcy silników. Niektóre badania (np. próbne uruchomienia przez włączenie bezpośrednio) wymagają dysponowania zasilaniem o odpowiedniej mocy zwarciowej.

Prowadzone badania wysokonapięciowych silników budowy wzmocnionej są rozwinięciem prowadzonych wcześniej badań dotyczących możliwości zainicjowania zwarcia łukowego na skutek wybuchu mieszaniny gazowej we wnętrzu urządzeń w osłonie ognioszczelnej [5].

4. Literatura

- [1]. Polska Norma PNE-17 *Przepisy budowy i ruchu urządzeń elektrycznych prądu silnego w podziemiach kopalń* Polski Komitet Elektrotechniczny SEP, Warszawa, wydanie 2, 1930.
- [2]. Praca zbiorowa *Rozwój przemysłu maszyn i aparatów elektrycznych w Polsce* Wydawnictwo przemysłu maszynowego WEMA, Warszawa 1970.
- [3]. Thompson, T.R. i Pearson, J. *Safety aspects of HV machines in the offshore industry - Machines in Hazardous Areas* (Digest No. 1997/057), IEE Colloquium, 1997.
- [4]. Górny M. *Ciśnienie wybuchu we wnętrzu ognioszczelnych silników indukcyjnych w niskich temperaturach*, Zeszyty Problemowe Maszyny Elektryczne nr 80, 2008, wyd. BOBRME KOMEL, s. 99-105.
- [5]. Kałuża G. „*Możliwość powstania zwarcia łukowego podczas wybuchu metanu wewnątrz osłony ognioszczelnej*”; Miesięcznik WUG 3(187)/2010.

Autor

dr inż. Michał Górny; Główny Instytut Górnictwa, Kopalnia Doświadczalna „BARBARA”, tel. (32) 32 46 550
 fax. (32) 32 24 931
 e-mail. m.gorny@gig.eu
 www.kdbex.eu