

621.314.57
621.3.015.38
621.316.93

Zdobysław FLISOWSKI
Andrzej MICHALSKI
Andrzej PYTLAK
Henryk ŚWIĄTEK

WARUNKI BEZPIECZNEJ PRACY PRZEKSZTAŁTNIKÓW NARAŻONYCH NA PRZEPIĘCIA ATMOSFERYCZNE I GENEROWANE W SIECI ZASILAJĄCEJ^{*)}

STRESZCZENIE *Praca jest poświęcona zagadnieniom przejściowym w układach przekształtnikowych. Dokonano przeglądu zjawisk powstawania przebiegów pochodzenia zewnętrznego i klasyfikacji tych przebiegów oraz podano sposoby umożliwiające ich utrzymanie na dopuszczalnym poziomie.*

Słowa kluczowe: *przekształtniki energoelektroniczne, przebiegi, koordynacja izolacji, ochrona przeciwprzebiegowa*

^{*)} Praca wykonana w ramach projektu badawczego nr 8-T10 A-014-20, finansowanego przez KBN w latach 2001-2002.

prof. dr hab. inż. Zdobysław FLISOWSKI

Politechnika Warszawska
Instytut Wielkich Mocy i Wysokich Napięć

**mgr inż. Andrzej MICHALSKI, mgr inż. Andrzej PYTLAK,
mgr inż. Henryk ŚWIĄTEK**

Zakład Przekształtników Mocy
Instytut Elektrotechniki

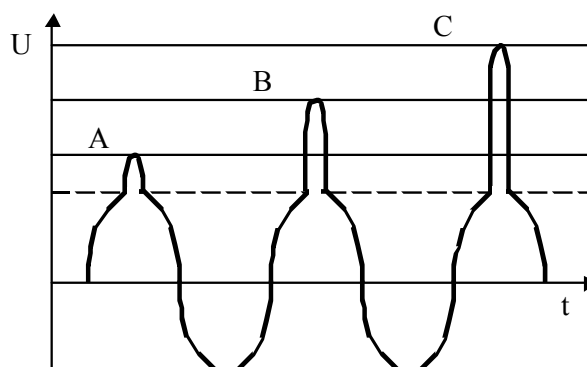
1. WSTĘP

W urządzeniach energoelektronicznych – jak wiadomo – energia elektryczna jest przekształcana jednokrotnie lub wielokrotnie [8] ÷ [12]. Ograniczenie kosztów tych urządzeń wymaga daleko posuniętej miniaturyzacji. Miniaturyzacja przekształtników jest również konieczna ze względu na minimalizację połączeń wewnętrznych, niezbędną przy przetwarzaniu energii wysokiej częstotliwości. Stopień miniaturyzacji jest jednak ograniczony wymaganą wytrzymałością izolacji (funkcjonalnej, podstawowej, podwójnej), której wymiary zależą od napięcia znamionowego izolacji urządzeń i od przepięć generowanych wewnątrz obwodów przekształtnika oraz od przepięć przychodzących z sieci zasilającej. Izolacja urządzenia (stała, powierzchniowa i powietrzna) powinna zapewnić jego bezpieczną pracę i prawidłowe funkcjonowanie w określonym okresie czasu. Określenie poziomu przepięć spodziewanych lub występujących w poszczególnych obwodach przekształtnika nie zawsze jest proste i oczywiste, ponieważ zależy ono od stopnia przetwarzania energii, sposobu przechodzenia przepięć sieciowych (atmosferycznych i łączeniowych) przez transformatory przekształtnikowe, układu sieciowego (TN, IT, TT) [13] oraz od sposobu generowania przepięć wewnętrznych w przekształtniku.

Przepięcia atmosferyczne i wewnętrzne w sieci zasilającej występują w sposób losowy i – jak w każdym przypadku tego typu zdarzeń – prawdopodobieństwo wystąpienia przepięć przekraczających określoną wartość szczytową istotnie maleje wraz ze wzrostem tej wartości.

Poziom przepięć sieciowych wnikających do układu przekształtnika zależy od wielu czynników, a w tym od miejsca jego zainstalowania i od układu stosowanej w instalacji zasilającej ochrony przeciwprzepięciowej. Należy przy tym pamiętać, że urządzenia energoelektroniczne i elektroniczne są bardziej wrażliwe na przepięcia niż konwencjonalne aparaty elektryczne (silniki, transformatory, dławiki, aparatura łączeniowa). Są one bowiem zestawiane z aparatów i podzespołów o różnej odporności na przepięcia, co oznacza, że pod wpływem przepięć o tej samej wartości szczytowej niektóre z nich mogą ulegać uszkodzeniom, podczas gdy inne – tylko zakłóceniom, które mogą występować również przy niewielkich poziomach przepięć. Zakłócenie przepięciowe urządzenia może z kolei oznaczać nieprawidłowe jego funkcjonowanie. Stąd też rozeznanie rodzajów i poziomów możliwych przepięć oraz utrzymanie ich na dopuszczalnym dla urządzeń poziomie jest elementarnym warunkiem zapewnienia prawidłowego ich funkcjonowania.

Jakość działania przekształtników zależy w zasadniczy sposób od wartości szczytowej przebiegów i ich stromości narastania. Wpływ wartości szczytowej objaśniono na rys.1, na którym zaznaczono trzy charakterystyczne poziomy przebiegi A, B i C. Jeżeli przebieg nie przekroczy poziomu A, to przekształtnik będzie funkcjonować zgodnie z wymaganiami podanymi w jego dokumentacji technicznej. Przebiegi o wartości zawartej pomiędzy poziomami A i B mogą powodować wadliwe działanie niektórych podzespołów przekształtnika (np. urządzeń sygnalizacyjnych), ale nie powinny wpłynąć na podstawowe jego działanie. Natomiast osiągnięcie przez przebiegi poziomu C powinno spowodować odłączenie przekształtnika, gdyż może on ulec trwałemu uszkodzeniu.



Rys.1. Poziomy charakterystyczne przebiegi: A, B i C.

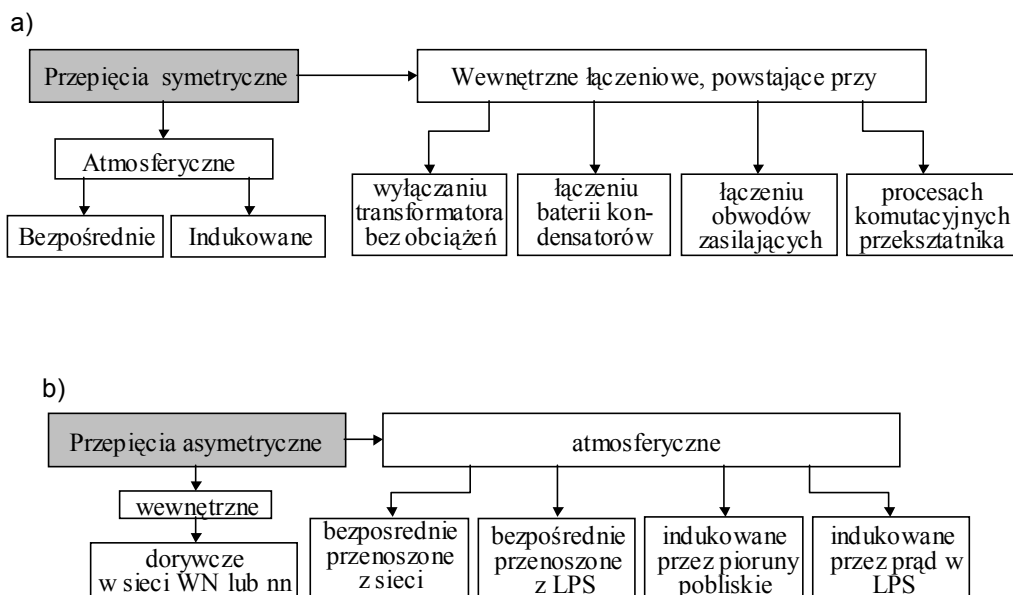
Przy konstruowaniu urządzeń energoelektronicznych należy przeanalizować ich odporność na przebiegi. Przekształtniki powinny być dopasowane do warunków przebiegowych w miejscu ich zainstalowania. Jeżeli nie następuje to w sposób naturalny, to należy zastosować urządzenia ograniczające przebiegi. Urządzenia te powinny być tak dobrane, aby prawdopodobieństwo przekroczenia przez przebiegi wspomnianych powyżej poziomów napięciowych było utrzymane w granicach dopuszczalnych. Dotyczy to zarówno przebiegów przychodzących z sieci zasilającej, jak i przebiegów generowanych wewnątrz przekształtnika.

Dopuszczalne poziomy przebiegi przychodzących z sieci zasilającej są podane w normie PN-IEC 664-1 [7]. Zostały one podzielone na cztery kategorie w zależności od warunków środowiskowych i sposobu zasilania. Natomiast przebiegi generowane wewnątrz przekształtnika nie zostały unormowane. Zależą one od rodzaju urządzenia energoelektronicznego i sposobu jego zasilania (rodzaju układu sieciowego TN, IT). W przypadku przekształtników dużej mocy i przekształtników częstotliwości niezbędne jest dokonywanie w nich indywidualnej analizy wewnętrznych przebiegów łączeniowych z uwzględnieniem wpływu układu zasilania i odbioru.

W artykule sklasyfikowano przebiegi występujące w układach przekształtnikowych oraz dokonano przeglądu zjawisk powstawania tych przebiegów i sposobów ich utrzymania na dopuszczalnym poziomie.

2. RODZAJE PRZEPIĘĆ

W rozpatrywanych układach sieciowych można – jak wiadomo - wyróżnić generalnie dwa rodzaje przepięć: przepięcia zewnętrzne pochodzenia atmosferycznego (bezpośrednie i indukowane) i przepięcia wewnętrzne (wolnozmiennie - głównie dorywcze i szybkozmiennie – łączeniowe). Ponadto ze względu na sposób oddziaływania tych przepięć na izolację można wyróżnić ich dwie składowe: składową symetryczną i składową asymetryczną. W literaturze anglosaskiej składowe te są nazywane odpowiednio: differential mode overvoltage (przepięcie symetryczne) i common mode overvoltage (przepięcie asymetryczne). Podział przepięć symetrycznych i niesymetrycznych zilustrowano na rys.2 za pomocą schematów blokowych.



Rys.2. Rodzaje przepięć:

a) symetrycznych, b) asymetrycznych.

LPS – urządzenie piorunochronne (ang. Lighting Protection System).

Składowa symetryczna przepięcia występuje między przewodami L1, L2, L3, N linii zasilającej lub między przewodami czynnymi innych obwodów (sterowniczych, sygnalizacyjnych itp.). W przypadku przepięć atmosferycznych składowa symetryczna może być spowodowana bezpośrednim uderzeniem pioruna w przewody linii zasilającej lub może być indukowana w dowolnym obwodzie przez wyładowania pobliskie. Natomiast, gdy chodzi o przepięcia wewnętrzne, to ich składowa symetryczna jest związana głównie z procesami

łączeniowymi. Do najgroźniejszych przebiec wewnętrznych można zaliczyć przebiecia powstające przy wyłączaniu prądu magnesującego transformatora pracującego bez obciążeń. Zależą one od wartości prądu magnesowania, przy którym wyłącznik odłącza transformator. Nie mniej groźne tego typu przebiecia mogą powstawać również przy łączeniu baterii kondensatorów do poprawy współczynnika mocy $\cos\varphi$, a także w procesach łączeniowych (awaryjnych i manewrowych) innych urządzeń lub odbiorów, zwłaszcza procesów komutacyjnych w przekształtnikach. Zwykle przebiecia te mają charakter oscylacyjny, który wynika z drgającego charakteru łączonych obwodów (zawierających elementy LC).

Składowa asymetryczna przebiec występuje między przewodami czynnymi układu (L1, L2, L3, N) a ziemią odniesienia. Jeżeli jednak punkt neutralny N i przewód ochronny PE zostanie połączony z obudową metalową przekształtnika, to składowa asymetryczna przebiec między jego przewodami czynnymi a tą obudową nie wystąpi. Na izolacji podstawowej przekształtnika (między przewodami a uziemioną obudową) pozostanie tylko napięcie fazowe.

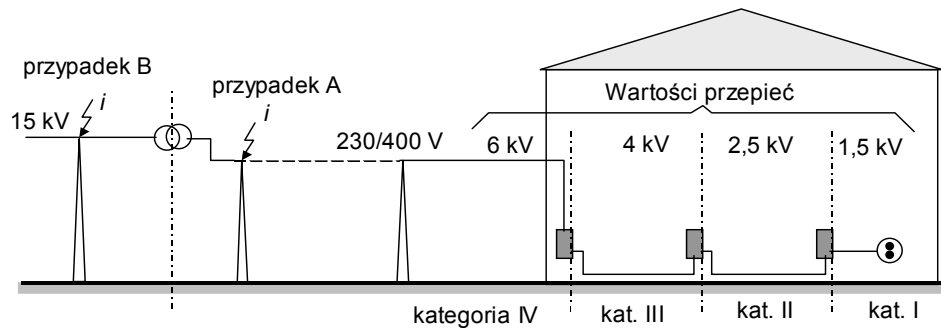
Rozpatrując zagrożenie przebieciowe urządzeń energoelektronicznych można stwierdzić, że w zależności od systemu sieci zasilania (system TN, TT, IT) oraz w zależności od klasy ochronności osłony urządzenia (np. przekształtnika) izolację względem obudowy należy dobrać do sumarycznej wartości przebiecia fazowego i przebiecia składowej asymetrycznej (o ile taka występuje).

3. PRZEBIECIA POCHODZENIA ZEWNĘTRZNEGO

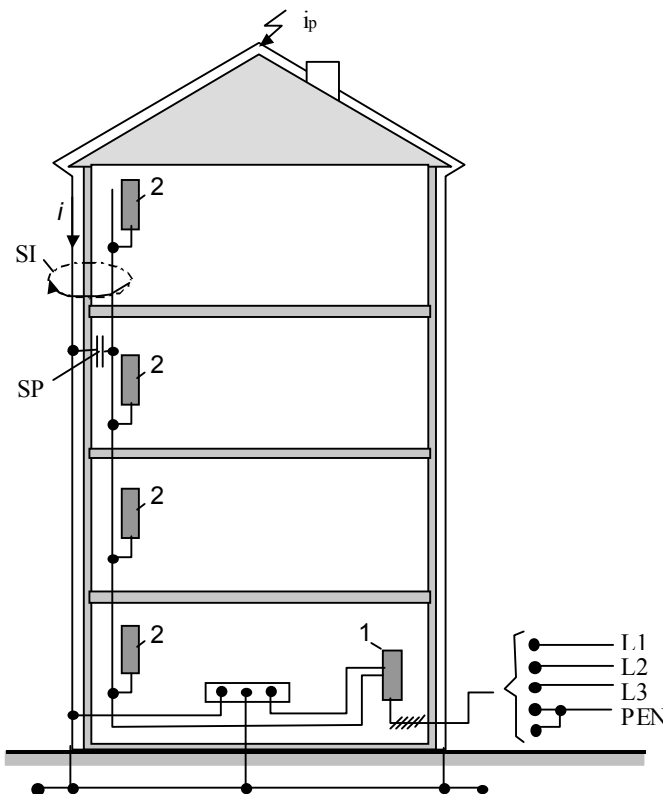
Przebiecia pochodzenia zewnętrznego mogą różnie naprężyć izolację przekształtnika. Zależy to m.in. od układu uziemień i na ogół w każdym przypadku korzystny jest tu wspólny układ uziemień dla urządzeń elektrycznych, elektronicznych i ochrony odgromowej. Jeżeli z jakichś powodów nie można łączyć bezpośrednio różnych uziomów, to w każdym przypadku należy je połączyć przez iskiernik lub inny typ ogranicznika przebiec, by zapobiec powstawaniu przypadkowych połączeń w wyniku przeskoków iskrowych.

Przy rozpatrywaniu zagrożenia piorunowego układów przekształtnikowych wyróżnić należy przebiecia atmosferyczne, powstające przy:

- a) uderzeniu piorunu w linię zasilającą (rys.3) zarówno po stronie niskiego (przypadek A), jak i wysokiego napięcia (przypadek B);
- b) sprzężeniu elektromagnetycznym kanału piorunu lub przewodów urządzenia piorunochronnego (LPS) z instalacją zasilającą przekształtnik (rys.4).



Rys.3. Podział instalacji wg kategorii przepięć.

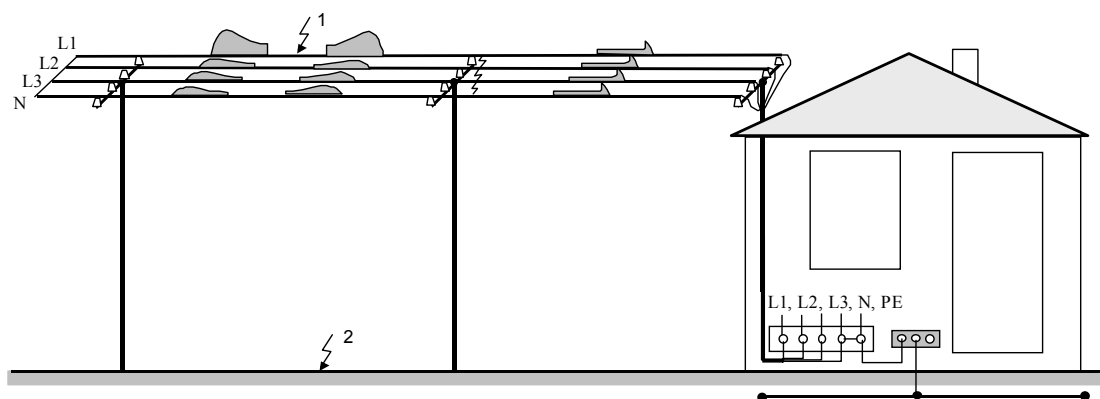


Rys.4. Układ ilustrujący zjawisko indukowania się przepięć ze sprzężeniami pojemnościowymi; 1 – rozdzielnica główna; 2 – rozdzielnice piętrowe; SI, SP – symbole sprzężenia indukcyjnego i pojemnościowego między instalacją odgromowa i elektryczną; i_p – prąd pioruna; i – częściowy prąd pioruna.

Podczas wyładowania atmosferycznego w przewód linii niskiego napięcia (np. w L1, rys.5) powstaje fala przepięciowa, która rozchodzi się od miejsca uderzenia pioruna w obie strony tego przewodu. Zwykle ma ona wartość przewyższającą wytrzymałość izolacji, jaka występuje między sąsiednimi przewodami, i dochodzi tam do przeskoку iskrowego. Jeżeli nie ma przeskoку, to w pozostałych przewodach L2, L3 i N powstają fale indukowane. W obu przypadkach, przy dojściu fal przepięciowych do najbliższego słupa żelbetowego, dochodzi do przeskoку na

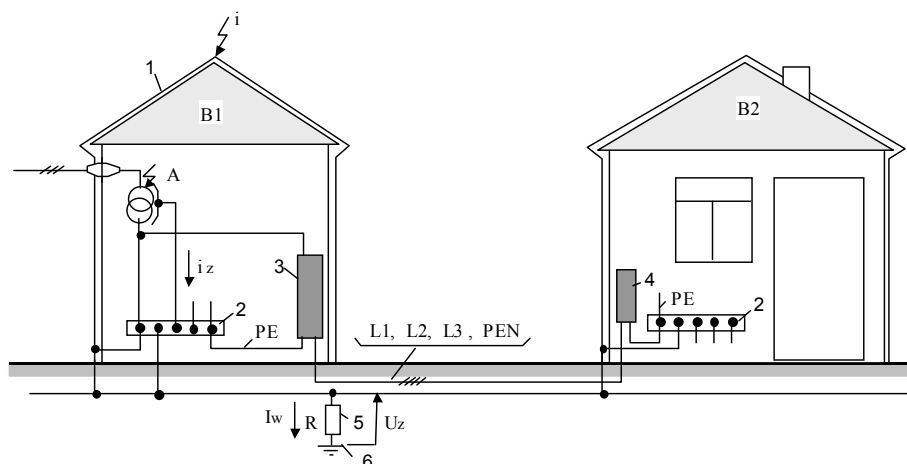
izolatorach. Na przewodach utrzymuje się napięcie równe sumie spadków napięcia na indukcyjności słupa i na rezystancji jego uziemienia. Napięcie na przewodach L1, L2, L3 i N (PE) względem ziemi ulega wyrównaniu, co ozna-

cza, że w złączu budynku znika praktycznie składowa symetryczna przepięć i utrzymuje się tylko składowa asymetryczna.



Rys.5. Wyładowania piorunowe: 1 – trafiające w linię niskiego napięcia i 2 – obok linii.

Przebiecia asymetryczne piorunowe mogą zjawiać się również w instalacji budynku pod wpływem prądu piorunowego przepływającego przez wspólny uziom układu elektrycznego, a przebiecia asymetryczne dorywcze w wyniku przebicia izolacji poprzecznej transformatora. Przenoszenie tych przepięć w układzie sieciowym TN zostało objaśnione na rys.6. Przyjmuje się, że w stacji transformatorowej (obiekt B1) znajduje się rozdzielnica niskiego napięcia 230/400 V, zasilająca sąsiedni obiekt B2, a stacja transformatorowa ma wspólny uziom [20] roboczy transformatora, ochronny po stronie wysokiego i niskiego napięcia oraz piorunochronny.



Rys.6. Układ zasilania obiektów B1 i B2, w którym mogą wystąpić przebiecia atmosferyczne lub dorywcze po stronie górnej, 1 – urządzenie piorunochronne (LPS), 2 – szyna wyrównawcza, 3 – rozdzielnica w stacji B1, 4 – rozdzielnica w obiekcie B2, 5 – wspólny uziom, 6 – ziemia odniesienia, PE – przewód ochronny.

Do wspólnego uziomu jest przyłączony przewód ochronny instalacji obiektu B2, w którym do szyny wyrównawczej są podłączone również przewody uziemiające przekształtników oraz ich obwodów regulacji i sterowania. W przypadku wyładowania piorunowego w urządzenie piorunochronne stacji (obiekt B1) następuje przepływ prądu I_w , o wartości równej ok. 50 % całego prądu wyładowania I , przez uziom 5 o rezystancji R , co powoduje na uziemieniu spadek napięcia (równy składowej asymetrycznej przepięcia).

$$U_z = I_w R \quad (1)$$

Wartość szczytowa występującego w uziemiu udaru prądowego o czasie trwania do kilkudziesięciu mikrosekund może wynosić nawet 100 kA. Daje to znaczną wartość napięcia U_z , które przenosi się na szynę wyrównawczą sąsiedniego obiektu, a tym samym i na przewody uziemiające wszystkich obwodów. Jeżeli pominiemy spadki indukcyjne w tych przewodach, to przeniesione napięcie będzie miało taką samą wartość, jaka występuje na uziemiu.

W przypadku uszkodzenia izolacji w obwodach wysokiego napięcia (15 kV) stacji transformatorowej (np. w p. A, rys.6), do uziomu popłynie prąd zwarcia i_z o częstotliwości sieciowej. Przepływ tego prądu spowoduje również spadek napięcia na rezystancji uziemienia

$$U_z = i_z R \quad (2)$$

Przy pominięciu – jak poprzednio – spadków napięcia w połączeniach, na szynie wyrównawczej sąsiedniego obiektu wystąpi napięcie U_z względem ziemi odniesienia, a na przewodach faz zdrowych układu przepięcie

$$U = U_z + U_0 \quad (3)$$

przy czym:

U_0 – fazowe napięcie robocze sieci zasilającej.

Ze względu na to, że uziemiona obudowa przekształtnika jest połączona z przewodem PE napięcie naprężające izolację przekształtnika względem obudowy jest tylko U_0 .

Należy jeszcze zwrócić uwagę na możliwość powstawania przepięć indukowanych w obwodach zasilania przekształtników pod wpływem przepływu prądu piorunowego w sąsiednich przewodach urządzenia piorunochronnego,

jak pokazano na rys.4. Przebiecia te u góry pętli można wyznaczyć w przybliżeniu z zależności

$$U_L = 0,21 \frac{di}{dt} \ln \frac{a}{r} \quad (4)$$

w której

- l – odległość pętli,
- a – szerokość pętli,
- r – promień przewodu LPS,
- i – prąd pioruna w przewodzie LPS.

4. ODPORNOŚĆ IZOLACJI URZĄDZEŃ NA PRZEBIECIA PIORUNOWE

Wymagania dotyczące odporności udarowej izolacji urządzeń przyłączanych bezpośrednio do sieci zasilającej zostały zdefiniowane i podane ogólnie w normach PN-IEC 664-1 [7] i PN-IEC 60364-4-443 [17]. Natomiast szczególne wymagania, dotyczące odporności na udary piorunowe, adresowane specjalnie do izolacji urządzeń energoelektronicznych zostały sformułowane w normie EN 50178 [1], w której rozróżnia się dwa rodzaje obwodów przekształtnikowych: obwody bezpośrednio połączone z siecią zasilającą i obwody wewnętrzne zasilane z obwodów wtórnych transformatora przekształtnikowego, przy czym przyjmuje się, że przebiecia przenoszone z sieci przez transformator ulegają redukcji. Do obwodów wewnętrznych należą: obwody wyjściowe przekształtników z podwójnym lub wielokrotnym przetwarzaniem energii, obwody regulacji i sterowania oraz obwody pomocnicze (np. obwody sterowania i zasilania wentylatorów).

Przebiecia piorunowe przenoszone z sieci zewnętrznej do połączonych z nią bezpośrednio obwodów przekształtnikowych naprężają ich izolację międzyprzewodową i izolację przewodów w stosunku do obudowy. W normie [7] wyodrębniono cztery kategorie przebiec (tab.2 i rys.3), do których powinna być przystosowana wytrzymałość urządzeń, występujących w całym ciągu instalacji na napięcie 230/400 V, włącznie z odbiornikami nie zainstalowanymi na stałe, np. elektronicznymi.

Producenci gwarantują zwykle (z podaniem na tabliczce znamionowej) odporność przekształtników, odpowiadającą II lub III kategorii przebiec. Prze-

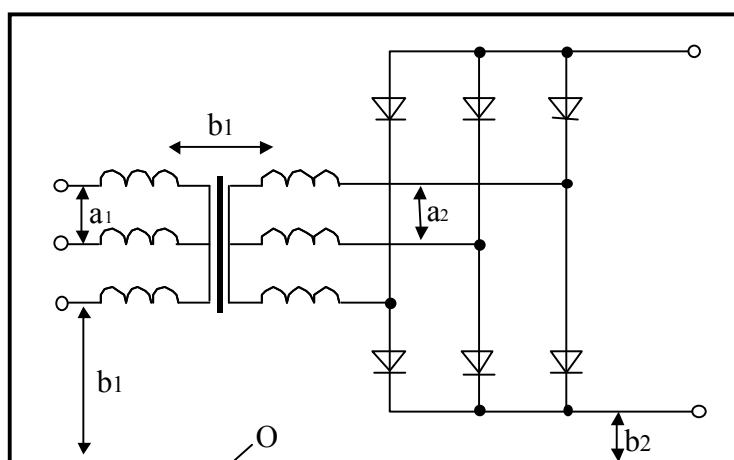
kształtniki zasilane z sieci 230/400 V i zaliczone do II kategorii przepięć powinny być odporne na udary napięciowe (1,2/50 μ s) o wartości szczytowej 2,5 kV, a przekształtniki zaliczone do III kategorii przepięć – na udary napięciowe o wartości szczytowej 4 kV.

TABELA 2

Charakterystyka przepięć w instalacji na napięcie 230/400 V.

Kategoria przepięć	I	II	III	IV
Poziom wytrzymałość udarowej	1,5 kV	2,5 kV	4,0 kV	6.0 kV
Miejsce urządzenia w instalacji	Urządzenie zasilane z chronionych obwodów	Urządzenie zasilane z instalacji stałej	Urządzenie instalacji stałej o specjalnych wymaganiach niezawodnościowych	Urządzenia w złączu lub przed złączem
Przykłady urządzeń	Chronione obwody (aparatura) elektroniczne	Przyrządy przenośne i inne podobne odbiorniki domowe	Łączniki instalacji stałej, urządzenia (przekształtniki) przemysłowe stałe	Liczniki energii, pierwotne zabezpieczenia nadprądowe
Środki ochrony od przepięć	Filtry szeregowe ograniczające przepięcia o małej energii przed odbiornikiem	Warystory i filtry indukcyjno pojemnościowe redukujące stromość i wartość przepięć.	Warystory i indukcyjności redukujące wartość przepięć do poziomu 2,5 kV	Iskierniki ograniczające przepięcia do poziomu 4 kV i odcinające przenoszoną energię

Na przepięcia względem ziemi (obudowy) są najbardziej narażone w urządzeniach przekształtnikowych ich elektrycznie izolowane bloki i tranzystory IGBT. Są one montowane na uziemionych radiatorach, a ich części tworzące tory prądowe (katody lub anody) są oddzielone od obudowy dość cienką izolacją ze względu na konieczność odprowadzenia wydzielonego podczas pracy ciepła. Wytrzymałość tej i innej izolacji powinna być dopasowana do deklarowanej przez producenta kategorii przepięć. W przekształtnikach wytrzymałość izolacji zależy od lokalizacji obwodu (przed czy za transformatorem prostownikowym) oraz przeznaczenie izolacji (względem ziemi czy izolacji międzyprzewodowej). Jak pokazano na rys.7, izolacja podstawowa obwodów sieciowych w przekształtnikach przemysłowych powinna odpowiadać III kategorii przepięć, a obwodów wtórnych (połączonych z przewodem ochronnym) – II kategorii przepięć. Izolacja międzyprzewodowa obwodów sieciowych powinna odpowiadać II kategorii przepięć, a obwodów wtórnych – I kategorii przepięć.



Rys.7. Klasyfikacja doboru izolacji w prostowniku;

a_1 – izolacja międzyprzewodowa funkcjonalna (II kategoria przebiecia), a_2 – izolacja międzyprzewodowa obwodów wtórnych (I kategoria przebiecia), b_1 – izolacja podstawowa I klasy ochronności lub podwójna II klasy ochronności (III kategoria przebiecia), b_2 – izolacja podstawowa (II kategorii przebiecia), O – obudowa prostownika.

5. OGÓLNE WYTYCZNE OCHRONY PRZEPIĘCIOWEJ

O wyborze systemu ochrony przebieciowej instalacji elektrycznych i przyłączonych do nich urządzeń decyduje albo sam użytkownik lub inwestor, albo upoważniona przez niego osoba lub instytucja. Wynika to stąd, że użytkownik lub inwestor najlepiej zna środowisko i dysponuje środkami na zakup odpowiedniego wyposażenia. Może on wyposażyć instalację sieci zasilającej w układ elementów ograniczających przebiecia i podłączyć do niej tańsze urządzenia o mniejszej odporności na przebiecia, ale może on również zastosować urządzenia o wyższym poziomie odporności na przebiecia, jeżeli dopuszcza możliwość wystąpienia wyższego ich poziomu, a także może on w ogóle zrezygnować ze stosowania ochrony przed przebieciami, jeżeli uzna, że prawdopodobieństwo ich wystąpienia lub częstość ich występowania są pomijalnie małe (np. mogą wystąpić raz na 10 lat, a jeżeli wystąpią i uszkodzą urządzenie to opłacalna będzie jego naprawa lub wymiana).

Aby użytkownik lub inwestor mógł podjąć właściwą decyzję, musi mieć informację na temat poziomu przebiecia przenoszonych przez układ zasilający do urządzeń instalacji wewnętrznej obiektu. Chodzi tu o przebiecia dorywcze, powstające w układzie zasilającym przy zwarciu doziemnym po stronie średniego lub niskiego napięcia i o przebiecia atmosferyczne, powstające w układzie zasilającym przy bezpośrednich lub pobliskich wyładowaniach piorunowych.

Ochrona urządzeń przekształtnikowych od przepięć powstających w układzie zasilania przy zwarciach doziemnych powinna być realizowana z uwzględnieniem warunków przepięciowych sprecyzowanych w normie [16]. Jak wiadomo, w przypadku zwarc po stronie średniego napięcia dopuszczalny poziom i czas trwania przepięć zależy od sposobu uziemienia punktu neutralnego [22]. Jeżeli punkt ten jest uziemiony przez impedancję lub cewkę kompensacyjną, to czas trwania zwarcia może być dużo większy niż 5 s i przepięcia w układzie TT i IT, powstające między przewodem neutralnym N i przewodem ochronnym PE mogą sięgać wartości 250 V, a między przewodem fazowym L i ochronnym PE – wartości $U_0 + 250$ V, przy czym U_0 jest znamionowym napięciem między fazą a ziemią. Natomiast, jeżeli punkt neutralny jest uziemiony bezpośrednio, to czas trwania będzie krótszy niż 5 s i przepięcia powstające w układzie TT i IT, między przewodem neutralnym N a ochronnym PE mogą sięgać wartości 1200 V, a między przewodem fazowym L i ochronnym PE – wartości $U_0 + 1200$ V. W układach TN maksymalne napięcia między przewodem fazowym L a przewodem neutralnym N lub ochronnym PE nie powinny przekraczać wartości U_0 , natomiast między przewodem neutralnym N a ochronnym PE – wartości zerowej.

W układzie IT przepięcia między przewodem fazowym L a przewodem ochronnym PE mogą sięgać wartości $\sqrt{3}U_0$, a między pozostałymi przewodami (N-PE i L-N) – wartości U_0 .

Jak widać ochrona urządzeń niskiego napięcia od przepięć dorywczych powinna polegać na wyłączeniu zwarcia w określonym czasie lub na ograniczeniu wartości przepięć do dopuszczalnego poziomu, przy czym przy doborze urządzeń służących ograniczaniu przepięć (SPD – ang. Surge Protective Device) [4] niezbędne jest zwrócenie szczególnej uwagi na ich odporność napięciowo-czasową, gdyż zbyt długie oddziaływanie nawet umiarkowanych przepięć może spowodować uszkodzenie tych urządzeń.

Ochrona urządzeń przekształtnikowych od przepięć atmosferycznych jest uzależniona od istniejących warunków powstawania i ograniczania tych przepięć, na które to warunki składają się takie czynniki, jak:

- aktywność burzowa, tj. liczba dni burzowych w roku lub liczba wyładowań piorunowych przypadających na 1 km² powierzchni terenu;
- sposób zasilania instalacji budynku (linia kablowa, linia napowietrzna) i typ układu zasilającego (TN, TT, IT);
- obecność, rodzaj i parametry urządzeń do ograniczania przepięć na wejściu do budynku;
- liczba wewnętrznych linii zasilających w budynku oraz ich długość. Indukcyjność linii L między wejściem do budynku a urządzeniem przekształtnikowym przyjmuje się jako $L = 1 \mu\text{H/m}$.

Potrzeba stosowania ochrony urządzenia przekształtnikowego przed przebieciami atmosferycznymi, a także wybór układu i parametrów ochrony zależy w szczególności od:

- wartości przyłączonego do sieci urządzenia, pewności jego zasilania i niezawodności jego pracy;
- wymogów bezpieczeństwa obsługi maszyn i urządzeń oraz możliwości wystąpienia dodatkowego zagrożenia (np. wybuchu lub pożaru);
- prawdopodobieństwa wystąpienia przebiecia i kosztów urządzeń ochrony przebieciowej.

Podjęcie decyzji o potrzebie zastosowania urządzeń ochrony przed przebieciami, w zależności od wymienionych powyżej czynników, powinno być w pewnym stopniu ułatwione dzięki istniejącym aktom prawnym. W grę wchodzi tu nie tylko podstawowe opracowania normatywne [2], [17], i uzupełnione analizą naukową [6], lecz również ustalenia z zakresu ochrony linii niskiego napięcia [18] i postanowienia zawarte na ten temat w rozporządzeniu ministerialnym [25]. Problem jednak tkwi w tym, że sformułowania zawarte w tych dokumentach są mało ze sobą skoordynowane, a w znacznym zakresie nawet rozbieżne, co znacznie utrudnia decyzję nie tylko w sprawie wyboru środków ochrony, ale nawet w sprawie potrzeby zastosowania ochrony. Wg normy PN-IEC 60364-4-443 [17] stosowanie ochrony od przebiec wnoszonych do obiektu przewodowo jest wymagane tylko w przypadku linii napowietrznych, występujących na terenie o poziomie izokeraunicznym wyższym niż 25 dni burzowych w roku. Kryteria te w świetle analizy zagrożenia przebieciowego [6] są zdecydowanie niewystarczające. Podkreśla się nawet, że ryzyko szkód piorunowych przy zasilaniu kablowym może być większe niż zagrożenie przy zasilaniu napowietrznym. Oczywiście decydują o tym określone warunki. Dlatego w rewizji tej normy wprowadzono uproszczony sposób oceny ryzyka zagrożenia przebieciowego, stanowiący alternatywne – w stosunku do poziomu izokeraunicznego – kryterium stosowania ochrony. Bardziej radykalne są normy z zakresu ochrony odgromowej urządzeń wrażliwych na zakłócenia elektromagnetyczne [4], [23], [24]. Wymaga się w nich w szczególności analizy ryzyka szkód piorunowych [5], z której zwykle wynika nie tylko potrzeba stosowania jakiegokolwiek ochrony, ale często ochrony wielostopniowej. Nic więc dziwnego, że w rozporządzeniu ministerialnym [25] znalazło się sformułowanie wprowadzające obligatoryjność stosowania we współczesnych obiektach ochrony ich urządzeń przed przebieciami.

W przypadku zagrożenia piorunowego urządzeń przekształtnikowych należy z reguły stosować urządzenia ochrony od przebiec. Uzasadnia to zarówno sam poziom zagrożenia, jak i duża wartość przekształtników w porównaniu z kosztem zainstalowania ich ochrony. Uszkodzenie przekształtnika może bo-

wiem powodować znaczne straty, tak że jego ochrona od przecięć atmosferycznych jest ekonomicznie uzasadniona.

W celu umożliwienia użytkownikowi właściwego doboru urządzeń ochrony przepięciowej przekształtników ich producent powinien jednoznacznie określić odporność swego wyrobu na przecięcia dorywcze i piorunowe. Zgodnie z podstawowymi wymaganiami normy PN-IEC 60146-1 [8], [9] powinny być znane następujące parametry odporności udarowej przekształtnika: wartość szczytowa udaru, stromość jego narastania, jego energia i czas do pół szczytu na grzbiecie.

W dołączonej do wyrobu dokumentacji technicznej powinny być również zawarte informacje dotyczące:

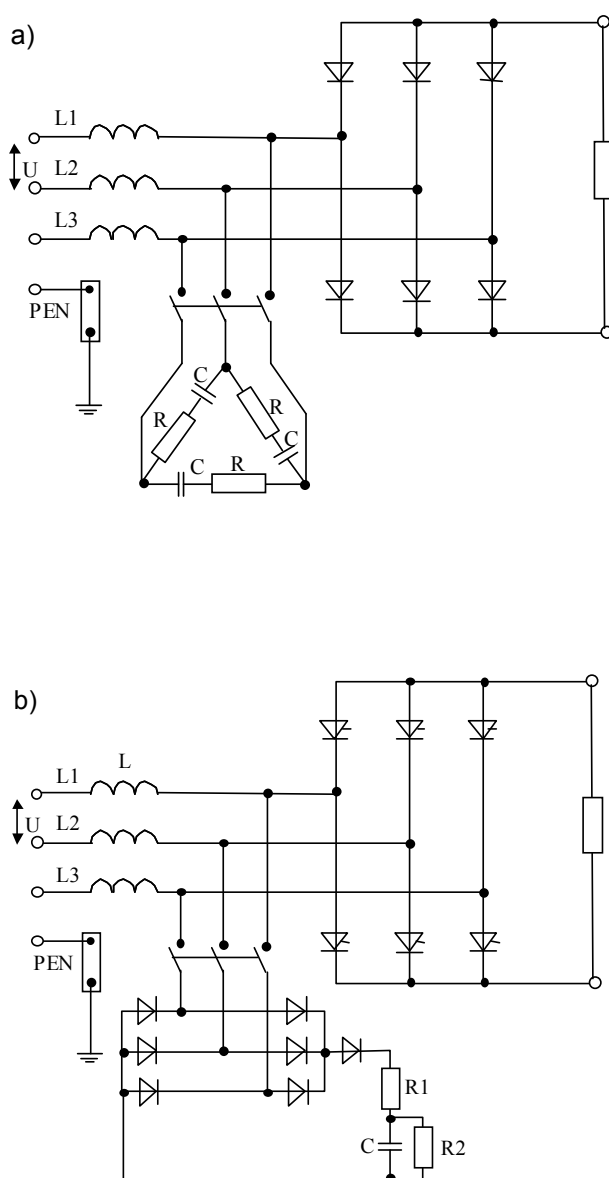
- napięć w zaworach półprzewodnikowych;
- indukcyjności wejściowych (dławiki sieciowe, transformator prostownikowy);
- filtrów przeciwprzepięciowych;
- obwodów elektronicznych (sposobu ich uziemiania, łączenia z przewodem ochronnym).

Ułatwione staje się zadanie ochrony urządzeń energoelektronicznych przed przepięciami w przypadku, gdy dokonuje się zakupu tych urządzeń w firmach renomowanych. Firmy te bowiem podają wytyczne prawidłowej ochrony swoich urządzeń, oferują i dostarczają na specjalne życzenie odpowiednie środki ochrony przekształtników i dostosowują je do środowiska, w którym mają być one zainstalowane.

6. OGRANICZANIE SYMETRYCZNYCH PRZEPIĘĆ ŁĄCZENIOWYCH

Przepięcia łączeniowe symetryczne – jak już wspomniano – powstają w wyniku skokowej zmiany prądu w obwodzie podczas jego załączania lub wyłączenia, a w szczególności, podczas: wyłączania nieobciążonych transformatorów (małych prądów indukcyjnych), działania aparatury rozdzielczej (np. przepalenia się bezpiecznika), łączenia baterii kondensatorów do poprawy $\cos\varphi$ i procesów komutacyjnych przekształtnika. Przepięcia te mają zwykle mniejszą wartość niż przepięcia piorunowe, ale w niektórych przypadkach mogą zagrażać izolacji międzyprzewodowej i przebicia struktury zaworów półprzewodnikowych, co wskazuje na konieczność stosowania odpowiednich środków

ochrony, a wśród nich warystorowych urządzeń do ograniczania przepięć. Obok nich w praktyce znajdują również zastosowanie filtry pokazane na rys.8a) i 8b). Filtry te oprócz ograniczania przepięć łagodzą również stromość ich narastania, co ma istotne znaczenie w układach sterowania urządzeń energoelektronicznych.



Rys.8. Układ ochrony prostownika diodowego lub tyrystowego od przepięć za pomocą filtru: a) pojemnościowo – rezystancyjnego, b) filtru prostownikowego.

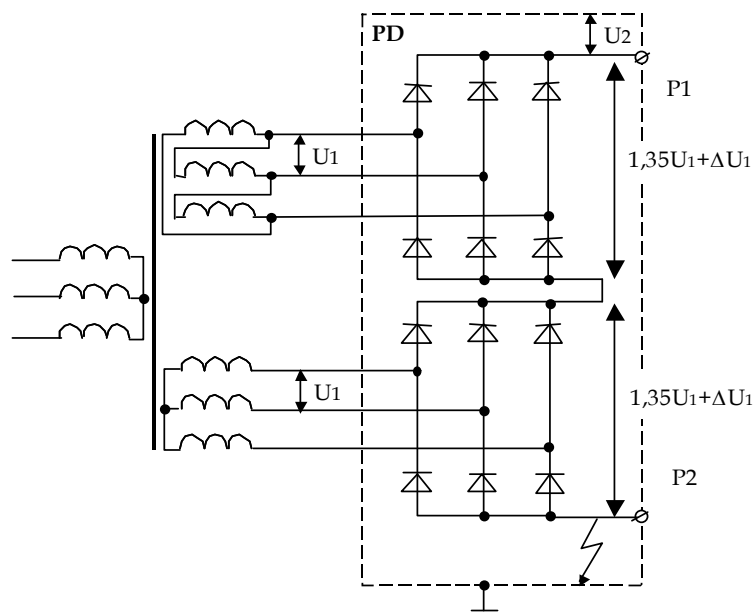
7. NARAŻENIA NAPIĘCIOWE I UKŁAD OCHRONY IZOLACJI PROSTOWNIKÓW ZASILANYCH Z SIECI IT

Układ typu IT zajmuje znaczące miejsce wśród układów zasilania urządzeń przekształtnikowych, chociaż sprzyja zwiększeniu ich narażenia na przepięcia. Dlatego też poświęca się mu szczególną uwagę. W układzie tym, podobnie jak w układzie typu TN, izolację stałą i odstępy izolacyjne powietrzne dobiera się pod kątem ich wytrzymałości na przepięcia udarowe, nadchodzące z sieci lub generowane wewnątrz przekształtnika. Natomiast odstępy izolacyjne powierzchniowe, jak również izolację stałą dobiera się pod kątem wytrzymałości na napięcie znamionowe z uwzględnieniem przepięć długotrwałych: dorywczych i komutacyjnych, przy czym problem odporności izolacji na ten ostatni rodzaj przepięć nie jest w normach jednoznacznie ujęty. Rozważając przypadek zwarć doziemnych w układach IT, należy uwzględnić dwie możliwości po doziemieniu:

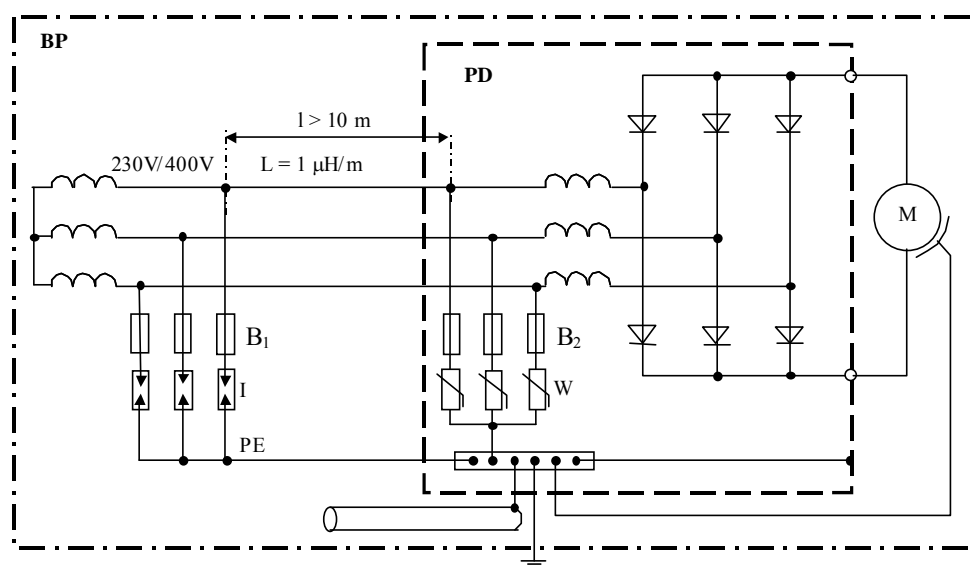
- układ zostaje bezzwłocznie wyłączony i problem przestaje istnieć;
- układ pozostaje przez dłuższy czas w pracy z wszystkimi konsekwencjami dla izolacji i zagrożenia porażeniowego [3], [14].

Na rysunku 9 podano przykład wyznaczania napięciowych narażeń izolacji prostownika, zasilanego z transformatora trójzwojowego, podczas zwarcia ujemnego bieguna prostownika z obudową. Przepięcia komutacyjne w mostku P_1 i P_2 są przesunięte w fazie i nie dodają się arytmetycznie. Maksymalną wartość przepięć wypadkowych można określić jedynie na podstawie symulacji komputerowej.

Składowa asymetryczna przepięć piorunowych stanowi zagrożenie dla izolacji doziemnej przekształtników, co wskazuje na konieczność ich ochrony przed tymi przepięciami. Na rysunku 10 przedstawiono typowy schemat prostownika wyposażonego w dwustopniowy układ urządzeń do ograniczania przepięć. Stopień pierwszy, którego zasadniczą część stanowią iskierniki I, jest przeznaczony do odprowadzenia do ziemi zasadniczej części ładunku fali przepięciowej. Zapłon iskierników następuje, gdy suma spadku napięcia na warystorach W drugiego stopnia i na odcinku l łączącym oba stopnie przekroczy napięcie zapłonu iskierników. Przeniesienie bezpieczników B_1 B_2 z obwodów zasilania do gałęzi iskierników i warystorów pozwala na realizację zasady ciągłości zasilania.



Rys.9. Wyznaczenie wartości szczytowej napięcia powtarzalnego na izolacji względem obudowy uziemionej w przypadku doziemienia prostownika 12 – pulsowego; U_1 – napięcie przemiennie takie samo dla dwóch sekcji mostka ΔU_1 – przepięcia komutacyjne pierwszego lub drugiego mostka, U_2 – szczytowe napięcie wyprostowane naprężające izolację przy doziemienia ($U_2 = 2,7 U_1 + \Delta U_1$).



Rys.10. Schemat ochrony prostownika PD przed przepięciami w sieci IT; BP – budynek, W – warystor, I – iskiernik, B_1 , B_2 – bezpieczniki, PE – przewód ochronny.

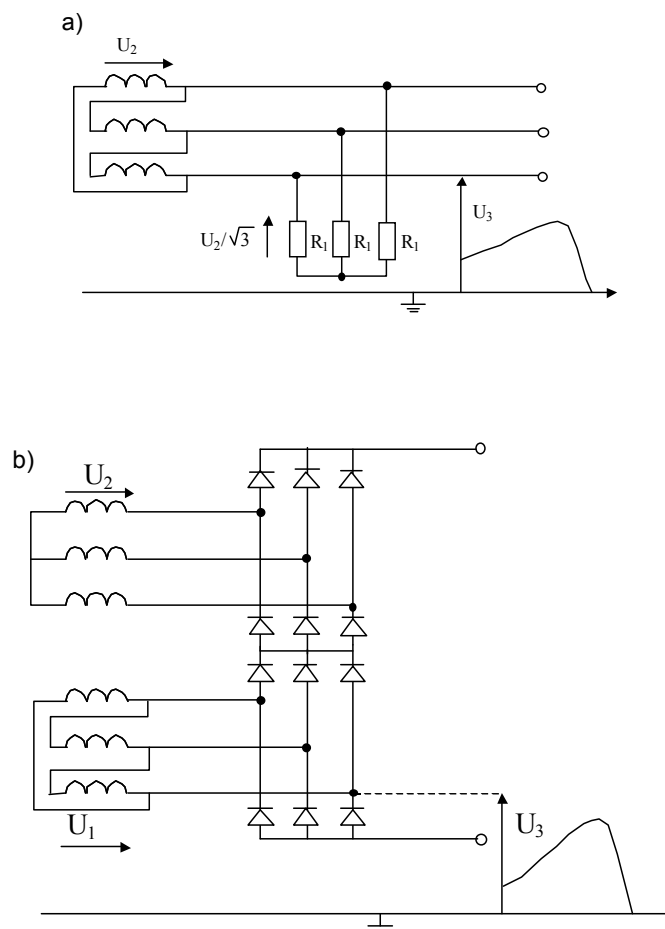
8. OKREŚLANIE ZNAMIONOWYCH NAPIĘĆ UDAROWYCH W UKŁADACH IT

Przebiegi udarowe są przenoszone przez transformatory z obwodów pierwotnych do obwodów wtórnych. Dopuszczalny poziom tych przebiegów w obwodach wtórnych jest zależny od znamionowej wartości ich napięcia fazowego oraz od udarowego napięcia znamionowego, stosownie do kategorii przebiegów, która z kolei zależy od sposobu zasilania, od rodzaju zasilanego urządzenia i od warunków środowiskowych. Przypisywane urządzeniom przez ich wytwórcę wartości kategorii przebiegów, stanowiące udarowe napięcia znamionowe urządzeń, powinny być wyznaczone zgodnie z wymaganiami normy [6] i w sposób objaśniony na rys.11a) i 11b) Sposób ten zależy od układu połączeń transformatora. Jeżeli uzwojenia wtórne transformatora prostownikowego są połączone w trójkąt i pracują w układzie sieciowym IT, to udarowe napięcie znamionowe powinno być również odniesione do napięcia fazowego tego układu, które powinno być wyznaczone jako napięcie na jednym z rezystorów odbiornika rezystancyjnego symetrycznego połączonego w gwiazdę, jak na rys.11a). Jeżeli uzwojenia wtórne transformatora prostownikowego są połączone w gwiazdę i pracują w układzie sieciowym IT, to udarowe napięcie znamionowe odnosi się do napięcia fazowego tego układu.

Jeżeli transformator prostownikowy zasila układ 12-pulsowy dużej mocy, to jest transformatorem trójuzwojeniowym z uzwojeniami wtórnymi połączonymi i w trójkąt i w gwiazdę (rys.11b). Uzwojenia te zasilają niezależnie dwa połączone w szereg trójfazowe prostowniki mostkowe. Sposób wyznaczania, w takim przypadku, znamionowego napięcia udarowego prostowników względem obudowy w układach sieciowych typu IT nie jest znormalizowany, co stwarza trudną sytuację dla producentów. Wyjściem z tej sytuacji powinna stać się propozycja zilustrowana na rys.11b), chociaż wymaga ona jeszcze potwierdzenia w badaniach symulacyjnych. Wyznacza się w niej znamionowe napięcie udarowe jako sumę

$$U_3 = \frac{U_1}{\sqrt{3}} + U_2 \cdot \sqrt{3} \quad (6)$$

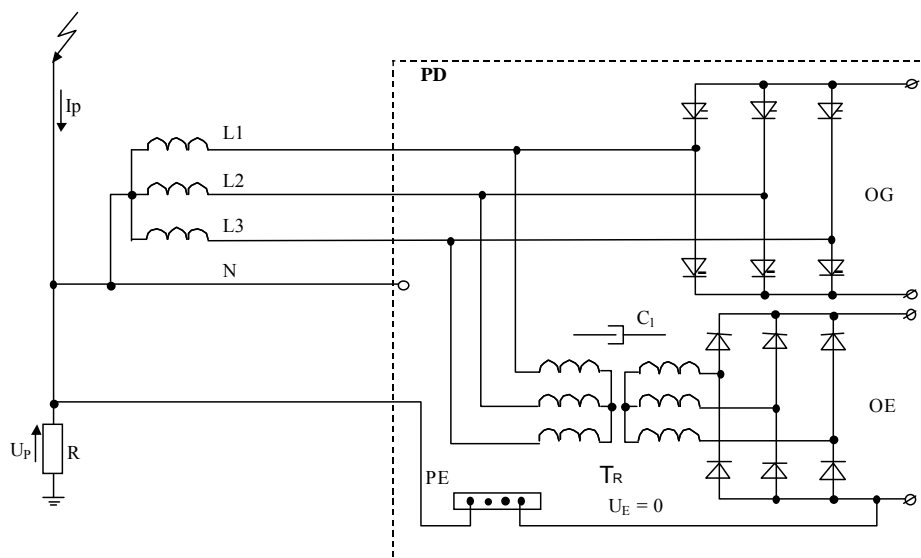
w której $\frac{U_1}{\sqrt{3}}$ - napięcie fazowe uzwojenia połączonego w trójkąt, U_2 - napięcie fazowe uzwojenia połączonego w gwiazdę, z uwzględnieniem właściwej kategorii przebiegów, warunków środowiskowych i warunków zasilania.



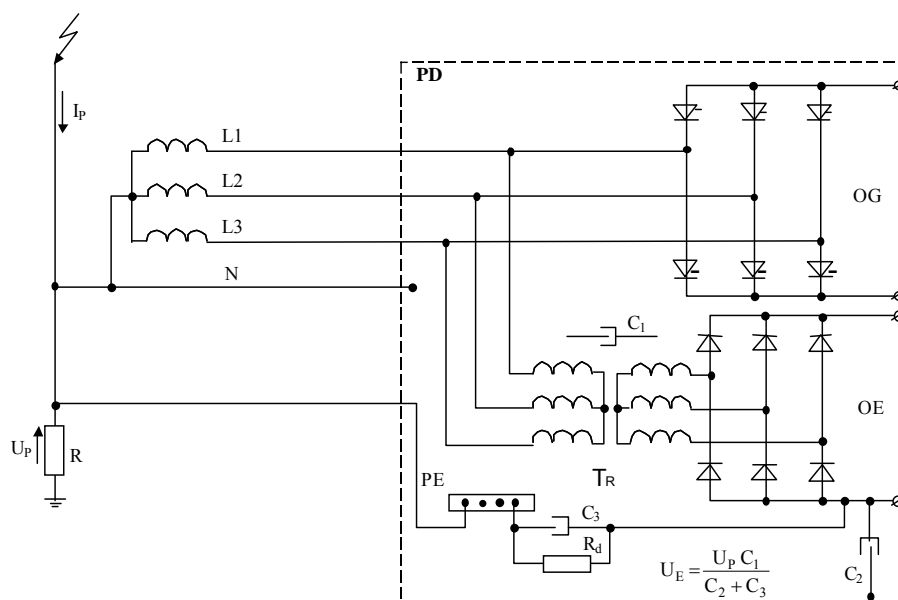
Rys.11. Sposób wyznaczenia znamionowych napięć udarowych U_3 [6] w układzie IT zasilającym: a) zasilanie zwykłego prostownika 3- lub 6-pulsowego, b) prostownik 12-pulsowy; U_1, U_2 – napięcia uzwojeń.

9. ODDZIAŁYWANIE PRZEPIĘĆ NA OBWODY REGULACJI I STEROWANIA

Wpływ przepięć na obwody regulacji i sterowania zależy od układu zasilania tych obwodów (TN, IT, TT) i od sposobu ich połączenia z układem uziemiającym. Najczęściej przekształtniki przeznaczone do celów przemysłowych są zasilane z układu TN. Obwody regulacji i sterowania przekształtników zasilanych z takiego układu poprzez transformator regulatora T_R mogą być połączone z szyną wyrównawczą PE bezpośrednio (rys.12) lub pośrednio – poprzez pojemność C_3 (rys.13). Mogą też być nie połączone z szyną wyrównawczą (rys.14) lub połączone z niezależnym uziomem funkcjonalnym (rys.15).



Rys.12. Przepięcia asymetryczne U_E między przewodami L1, L2, L3 a obwodami elektroniki w przypadku bezpośredniego połączenia jej przewodu zerowego z szyną PE; I_p – prąd piorunowy, U_p , – napięcia asymetryczne piorunowe ($U_p = I_p R$), R – rezystancja uziemienia, C_1 – pojemność międzyuzwojeniowa transformatora, OG – obwód główny, OE – obwód elektroniki, PD – przekształtnik tyrystorowy.



Rys.13. Przepięcia asymetryczne U_E między przewodami L1, L2, L3 a obwodami elektroniki z szyną PE przez pojemność C_3 i rezystancję R_d ; I_p – prąd piorunowy, U_p , – napięcia asymetryczne piorunowe ($U_p = I_p R$), R – rezystancja uziemienia, C_1 – pojemność międzyuzwojeniowa transformatora, C_2 – pojemność obwodów elektronicznych względem masy, OG – obwód główny, OE – obwód elektroniki, PD – przekształtnik tyrystorowy.

W większości norm międzynarodowych i krajowych zawierających ogólne wytyczne z zakresu ochrony urządzeń elektronicznych przed przebieciami i ludzi przed porażeniami elektrycznymi [3], [20], [21], [22] są preferowane bezpośrednie połączenia wyrównawcze, a w tym połączenie punktu neutralnego układu elektronicznego z szyną wyrównawczą i przewodem PE (rys.12). W takim przypadku następuje wyrównanie potencjałów i napięcie U_E między układem elektroniki i szyną wyrównawczą jest praktycznie równe zero. Jeżeli nie ma bezpośredniego połączenia wyrównawczego, to przebiecie U_E będzie przyjmowało różne wartości, wynikające głównie ze sprzężeń pojemnościowych.

Na rysunku 13 podano przykład połączenia o dużej rezystancji R_d , w którym zasadniczą rolę odgrywają pojemności: C_1 – między uzwojeniami transformatora w układzie elektronicznym, C_2 – układu elektronicznego względem obudowy i C_3 – kondensatora tłumiącego przebiecie względem szyny wyrównawczej. Jeżeli rezystancja R_d jest duża w porównaniu z reaktancją związaną z pojemnością C_3 , to przebiecie między układem elektronicznym a szyną wyrównawczą przyjmie wartość

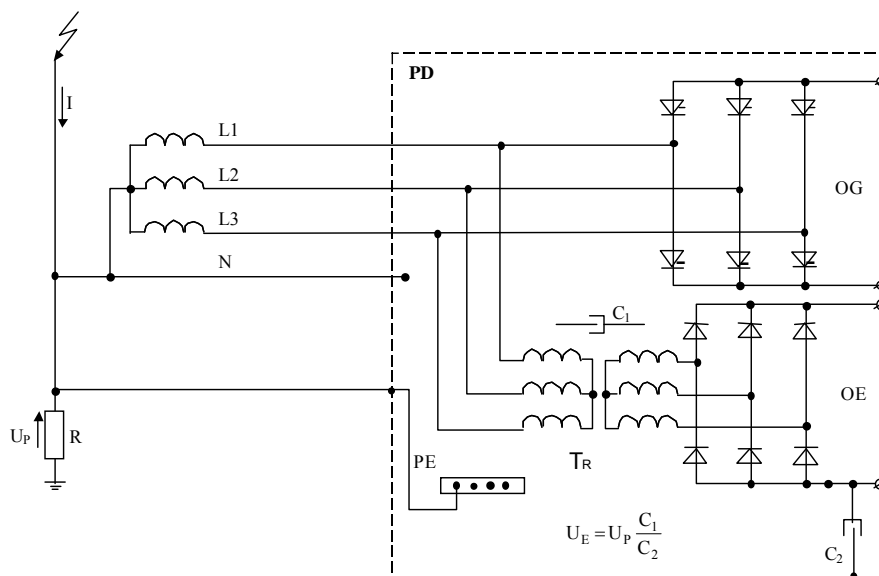
$$U_E \approx \frac{U_p C_1}{C_2 + C_3} \quad (7)$$

Jak widać, przy wyjątkowo niekorzystnym rozkładzie pojemności rozpatrywane napięcie może przewyższać spadek napięcia U_p powstający na rezystancji uziemienia R pod wpływem przepływu prądu piorunowego. Zwykle jednak $C_1 < C_2 + C_3$ i $U_E < U_p$.

Na rysunku 14 przedstawiono układ bez połączenia części elektronicznej z szyną wyrównawczą. Występujące między nimi napięcie zależy tylko od pojemności C_1 i C_2 zgodnie z wyrażeniem

$$U_E = U_p \frac{C_1}{C_2} \quad (8)$$

Realnie największa wartość napięcia U_E , równą U_p , jest spodziewana w przypadku, gdy część elektroniczna nie jest połączona z szyną wyrównawczą lecz z oddzielnym uziomem funkcjonalnym, jak na rys.15. Nie jest to rozwiązanie korzystne i nie powinno być stosowane, gdyż przy większych wartościach napięcia U_p może stwarzać zagrożenie dla izolacji, a przy wartościach mniejszych – zakłócenie działania przekształtników.



Rys.14. Przepięcia asymetryczne U_E między przewodami L1, L2, L3 a obwodami elektroniki nie połączonymi z szyną PE; I_p – prąd piorunowy, U_p , – napięcia asymetryczne piorunowe ($U_p = I_p R$), R – rezystancja uziemienia, C_1 – pojemność międzyuzwojeniowa transformatora, C_2 – pojemność układu elektronicznego względem obudowy, OG – obwód główny, OE – obwód elektroniczny, PD – przekształtnik tyrystorowy.

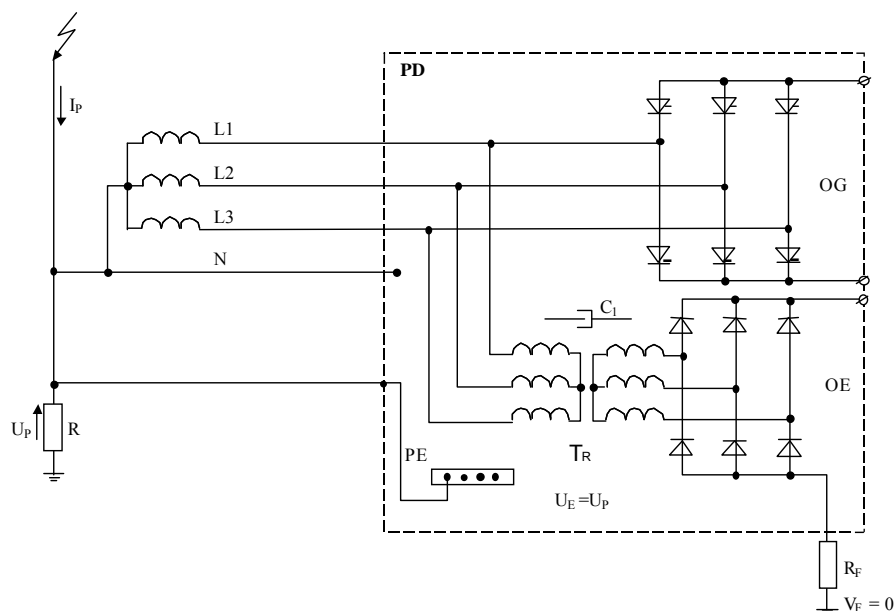


Fig.15. Przepięcia asymetryczne U_E między przewodami L1, L2, L3 a obwodami elektroniki połączonymi z uziemieniem funkcjonalnym; I_p – prąd piorunowy, U_p , – napięcia asymetryczne piorunowe ($U_p = I_p R$), R – rezystancja uziemienia, C_1 – pojemność międzyuzwojeniowa transformatora, OG – obwód główny, OE – obwód elektroniczny, PD – przekształtnik tyrystorowy.

Porównując układy z rysunków 12 ÷ 15, za najkorzystniejszy z nich należy uznać układ, w którym zastosowano bezpośrednio przyłączenie układu elektronicznego do szyny wyrównawczej. Jeżeli takiego połączenia nie ma, to należy zadbać by pojemności tego układu względem obudowy i względem sieci połączeń wyrównawczych przeważały nad pojemnością między stroną górną i dolną transformatora zasilającego układ elektroniczny.

10. WNIOSKI

Śledząc przeprowadzone powyżej rozważania można dostrzec szereg prawidłowości i na ich podstawie sformułować następujące wnioski:

- przy rozpatrywaniu zagrożenia przebieciowego urządzeń przekształtnikowych należy odróżnić oddziaływanie składowej asymetrycznej przebieć od składowej symetrycznej, gdyż zagrożenie to jest zwykle zdominowane przez składową asymetryczną przebieć wewnątrznych i atmosferycznych,
- zagrożenie przebieciowe pochodzenia zewnętrznego jest w urządzeniach przekształtnikowych związane głównie ze spadkami napięcia na rezystancji uziemienia, powstającymi pod wpływem prądów piorunowych i prądów zwarciovych oraz z napięciami indukowanymi przez prądy piorunowe;
- przebiecia piorunowe w układach przekształtnikowych są niebezpieczne ze względu na dużą ich wartość, natomiast przebiecia dorywcze – ze względu na stosunkowo długi czas ich oddziaływania;
- preferencje dotyczące zasilania przekształtników z układu IT są okupione w tym układzie większymi wartościami przebieć dorywczych niż w układzie TN;
- istnieje określony poziom przebieć, którego przekroczenie w przekształtniku może oznaczać przejście ze stanu jego pracy zakłóceniowej w stan uszkodzenia, co zmusza do natychmiastowego wyłączenia przekształtnika;
- w celu zapewnienia bezpiecznej pracy przekształtników niezbędne jest stosowanie środków ochrony (iskierników, warystorów, filtrów, dławików itp.), które pozwalają utrzymać przebiecia w granicach odpowiadających ich standardowym kategoriom i przyczyniają się do złagodzenia stromości ich narastania;

- przy doborze środków ochrony urządzeń przekształtnikowych od przepięć należy zwrócić szczególną uwagę na izolację podstawową, której wytrzymałość powinna być większa niż wytrzymałość izolacji międzyprzewodowej zarówno w obwodach sieciowych, jak i w obwodach wtórnych;
- wytwórcy przekształtników, przeznaczonych do pracy w układzie IT, powinni określać ich udarowe napięcia znamionowe jako napięcia fazowe przy obciążeniu symetrycznym w przypadku zasilania przekształtnika 6-pulsowego i jako sumę napięć fazowych obu uzwojeń w przypadku zasilania przekształtnika 12-pulsowego;
- spośród możliwych sposobów połączenia z ziemią obwodów regulacji i sterowania przekształtnika najkorzystniejsze jest bezpośrednie połączenie tego obwodu z główną szyną wyrównawczą układu.

LITERATURA

1. EN 50178: 1997: Electronic equipment for use in power installations.
2. IEC 60364-4-44 + A1 Ed. 1, 2002: Electrical installations of buildings – Part 4-44: Protection for safety – Protection against voltage disturbances and electromagnetic disturbances – Amendment 1.
3. IEC 61140: Protection against electric shock
4. IEC 61312-3, 1999: Protection against lightning electromagnetic impulse (LEMP). Part 3: Requirements of surge protective devices- SPDs.
5. IEC 62305-2, draft 2003 (doc. 81/213/CD): Protection against lightning – Part 2: Risk management.
6. IEC 62066 Ed. 1, TR draft 2000 (doc. 64/1125/CDV): General basic information regarding surge overvoltages and surge protection in low-voltage a.c. power systems.
7. PN-IEC 664 - 1: 1998 Koordynacja izolacji urządzeń elektrycznych w układach niskonapięciowych. Część 1: Zasady, wymagania i badania.
8. PN-IEC 60146-1-1: Przekształtniki półprzewodnikowe. Wymagania ogólne. Przekształtniki o komutacji sieciowej. Wymagania podstawowe.
9. PN-IEC 60146-1-2: Przekształtniki półprzewodnikowe. Wymagania ogólne. Przekształtniki o komutacji sieciowej. Wytyczne zastosowań.
10. PN-IEC 60146-1-3: 1996: Przekształtniki półprzewodnikowe. Wymagania ogólne i przekształtniki o komutacji sieciowej. Transformatory i dławiki.
11. PN-IEC 60146-4: 1996: Przekształtniki półprzewodnikowe. Sposób określania własności i metody badań bezprzerwowych systemów zasilania.
12. PN-IEC 60146-5: 1996: Przekształtniki półprzewodnikowe. Łączniki do systemów bezprzerwowego zasilania (Łączniki UPS).

13. PN-IEC 60364-3: Instalacje elektryczne w obiektach budowlanych. Ustalanie ogólnych charakterystyk.
14. PN-IEC 60364-4-41: Instalacje elektryczne w obiektach budowlanych. Ochrona dla zapewnienia bezpieczeństwa. Ochrona przeciwporażeniowa
15. PN-IEC 60364-4-47:1999: Instalacje elektryczne w obiektach budowlanych. Ochrona zapewniająca bezpieczeństwo. Zastosowanie środków ochrony zapewniających bezpieczeństwo. Postanowienia ogólne. Środki ochrony przed porażeniem prądem elektrycznym.
16. PN-IEC 60364-4-442:1999 Instalacje elektryczne w obiektach budowlanych. Ochrona dla zapewnienia bezpieczeństwa. Ochrona przed przebieciami. Ochrona instalacji niskiego napięcia przed przejściowymi przebieciami i uszkodzeniami przy doziemieniach w sieciach wysokiego napięcia
17. PN-IEC 60364-4-443: Instalacje elektryczne w obiektach budowlanych. Ochrona dla zapewnienia bezpieczeństwa. Ochrona przed przebieciami. Ochrona przed przebieciami atmosferycznymi i łączeniowymi.
18. PN-E- 05100-1: Elektroenergetyczne linie napowietrzne. Projektowanie i budowa. Linie prądu przemiennego z przewodami roboczymi gołymi. Punkt 10.3: Ochrona od przebiec elektroenergetycznych linii napowietrznych o napięciu do 1 kV.
19. PN-IEC-364-4-481:1994: Instalacje elektryczne w obiektach budowlanych. Ochrona zapewniająca bezpieczeństwo. Dobór środków ochrony w zależności od wpływów zewnętrznych. Wybór środków ochrony przeciwporażeniowej w zależności od wpływów zewnętrznych.
20. PN-IEC 60364-5-54:1999: Instalacje elektryczne w obiektach budowlanych. Dobór i montaż wyposażenia elektrycznego. Uziemienia i przewody ochronne.
21. PN-IEC 60364-5-56:1999: Instalacje elektryczne w obiektach budowlanych. Dobór i montaż wyposażenia elektrycznego. Instalacje bezpieczeństwa.
22. PN-E 05115: Instalacje elektroenergetyczne o napięciu nominalnym powyżej 1 kV prądu przemiennego
23. PN-IEC 61312-1: Ochrona przed piorunowym impulsem elektromagnetycznym. Część 1: Ogólne zasady.
24. PN-IEC 61312-2: Ochrona przed piorunowym impulsem elektromagnetycznym (LEMP). Część 2: Ekranowanie obiektów, wewnętrzne połączenia wyrównawcze i uziemienia.
25. Rozporządzenie Ministra Infrastruktury z dnia 12 kwietnia 2002 r. w sprawie warunków technicznych, jakim powinny odpowiadać budynki i ich usytuowanie. Dz. U. z dnia 15 czerwca 2002 r. Nr 75, poz. 690. § 53. 2, § 183.1.10.

Rękopis dostarczono, dnia 15.04.2003 r.

Opiniował: prof. dr hab. Marian Kaźmierkowski

CONDITIONS FOR SAFE OPERATIONS OF POWER
CONVERTERS EXPOSED TO LIGHTNING
AND IN MAINS GENERATED OVERVOLTAGES

Z. FLISOWSKI, A. MICHALSKI, A. PYTLAK, H. ŚWIĄTEK

ABSTRACT *The paper deals with problems of overvoltages in power converters. A review of overvoltage arising phenomena of external origin, their classification and the measures for their maintenance within a tolerable level have been presented. (Insulation co-ordination in power electronic devices at voltage stresses of external origin).*



Prof. dr hab. inż. Zdobysław Flisowski urodzony w Brześciu n/B (1931 r.) jest od 1952 r. pracownikiem naukowo-dydaktycznym Politechniki Warszawskiej (doktorat - 1966 r., habilitacja - 1980, prof. nadzwyczajny - 1987, prof. zwyczajny - 1992). Był przez trzynaście lat prodziekanem Wydziału Elektrycznego, w latach 1989...1992 - prorektorem Politechniki Warszawskiej, a w latach 1992...1993 - ministrem edukacji narodowej. Od 1991 jest kierownikiem Zakładu Techniki Wysokich Napięć w Instytucie Wielkich Mocy i Wysokich Napięć Politechniki Warszawskiej. Od 1983 r. prowadzi stałą współpracę naukową z Uniwersytetem Rzymskim „LA Sapienza”. Przez dziesięć lat był projektantem w Elektroprojekcie. Działa w szeregu organizacjach naukowych (przewodniczący Polskiego Komitetu Ochrony Odgromowej, wiceprezydent Międzynarodowej Konferencji Ochrony Odgromowej - ICLP, redaktor naczelny Przeglądu Elektrotechnicznego, członek zwyczajny Towarzystwa Naukowego Warszawskiego, rzeczoznawca Stowarzyszenia Elektryków Polskich, fellow IEE). Jest specjalistą w dziedzinie techniki wysokich napięć, ochrony odgromowej i kompatybilności elektromagnetycznej. W swoim dorobku naukowym ma pięć książek i ponad sto pięćdziesiąt artykułów i referatów.

Mgr inż. Andrzej Michalski dyplom mgr inż. uzyskał na Wydziale Elektrycznym Politechniki Warszawskiej. Od 1960 r. pracuje w Instytucie Elektrotechniki specjalizując się w dziedzinie metod pomiarowych półprzewodnikowych przyrządów mocy, przekształtników diodowych i tyrystorowych. Aktualnie zajmuje się tematyką tyrystorowych i tranzystorowych przekształtników częstotliwości dla grzejnictwa indukcyjnego. Jest współautorem wielu publikacji i referatów na konferencjach krajowych i międzynarodowych o tematyce przekształtnikowej. Jest współautorem licznych opracowań aplikacyjnych przekształtników wdrożonych do produkcji i eksploatacji, nagrodzonych w konkursach środowiska zawodowego SEP oraz w konkursach resortowych. Jest członkiem Stowarzyszenia Elektryków Polskich.



Mgr inż. Andrzej Pytlak absolwent Wydziału Elektrycznego Politechniki Warszawskiej (1953 r.). Od 1959 r. pracuje w Instytucie Elektrotechniki w Warszawie. Jest autorem wielu prac naukowo-badawczych dla przemysłu. Autor lub współautor około stu artykułów oraz trzech książek: „Napęd elektryczny” (1994 r.) i „Urządzenia energoelektroniczne” (1995 r.) i „Pracownia układów energoelektronicznych” (2000 r.) Jest recenzentem programu nauczania „Pracownia energoelektroniczna” oraz wielu innych programów nauczania. Aktywnie uczestniczy w trzech Normalizacyjnych Komisjach Problemowych IEC. Jest autorem szeregu norm krajowych. Uczestniczy w dwóch grupach roboczych IEC SC22G jako członek korespondent.

Mgr inż. Henryk Świątek urodził się w 1937 r. W 1964 r. ukończył Wydział Elektryczny Politechniki Warszawskiej. Od 1960 r. pracuje w Instytucie Elektrotechniki w Warszawie, gdzie zajmuje się zagadnieniami energoelektroniki. Jest autorem lub współautorem około stu artykułów w czasopiśmie krajowych i zagranicznych oraz jedenastu książek. W 1980 r. uzyskał stopień magistra na Wydziale Organizacji i Zarządzania Uniwersytetu Warszawskiego. W latach 1989...1998 był członkiem Komisji Programowej Nauczania powoływanych przez Ministra Edukacji Narodowej. Jest współautorem programu nauczania z zakresu energoelektroniki i wprowadzenia tej specjalności do technik elektrycznych.

