

Artur OLSZEWSKI*, Michał WODTKE*

BADANIA TEORETYCZNE ŁOŻYSK ŚLIZGOWYCH PODPARTYCH NA CZASZY KULISTEJ

THEORETICAL TESTS OF HYDRODYNAMIC JOURNAL BEARING WITH SELF-ALIGNING SPHERICAL SUPPORT

Słowa kluczowe:

łożysko hydrodynamiczne, łożysko poprzeczne, samonastawność, czasza kulista, badania teoretyczne, metoda elementów skończonych

Key-words:

hydrodynamic bearing, journal bearing, self-alignment, spherical support, theoretical model, FEM

Streszczenie

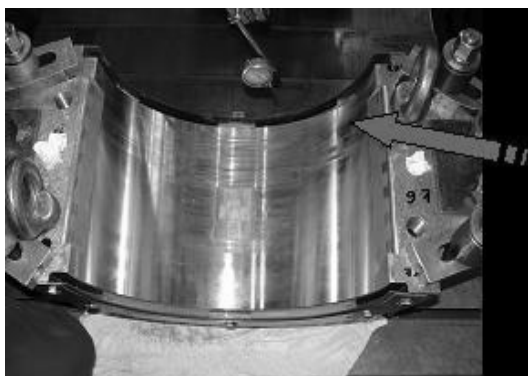
Podparcie łożysk ślizgowych na czaszy kulistej umożliwia uzyskanie równoległości czopa wału względem powierzchni ślizgowej łożyska. Rozwiązanie tego typu jest często spotykane w maszynach o znacznych gabarytach, w których trudno zapewnić idealne osiowanie wszystkich

* Politechnika Gdańska, Wydział Mechaniczny, Katedra Konstrukcji i Eksploatacji Maszyn, ul. Narutowicza 11/12, 80-952 Gdańsk, tel.: (58) 347 26 93, fax.: (58) 347 27 42, e-mail: olszenolszewski@wp.pl; tel.: (58) 347 25 84, fax.: (58) 347 27 42, e-mail: mwodtke@pg.gda.pl

gniazd łożyskowych. W pracy przedstawiono metodykę badań teoretycznych i doświadczalnych łożysk ślizgowych podpartych na czaszy kulistej. Badania teoretyczne prowadzono z wykorzystaniem programu komputerowego MES oraz programu wyznaczającego charakterystyki filmu olejowego. W celu opisu systemu tribologicznego łożysko–podpora stworzono trójwymiarowy model MES łożyska i gniazda. W czasie badań analizowano wpływ wielu czynników mogących ułatwiać lub utrudniać samonastawność, takich jak luz pomiędzy kulą a gniazdem, wpływ współczynnika tarcia, geometrię gniazda itp. Wyniki badań są aktualnie weryfikowane na specjalnie do tego celu zmodernizowanym stanowisku badawczym.

WPROWADZENIE I GENEZA BADAŃ

W maszynach o znacznych gabarytach, takich jak turbiny parowe, maszyny wyciągowe, młyny bębnowe itp. często występuje problem ukosowania czopów w łożyskach. Może być on spowodowany wieloma przyczynami, jak na przykład: błędami montażu i wykonania, odkształceniami cieplnymi, ruchami fundamentów, stosunkowo małą sztywnością korpusów ugięciem wału itp.



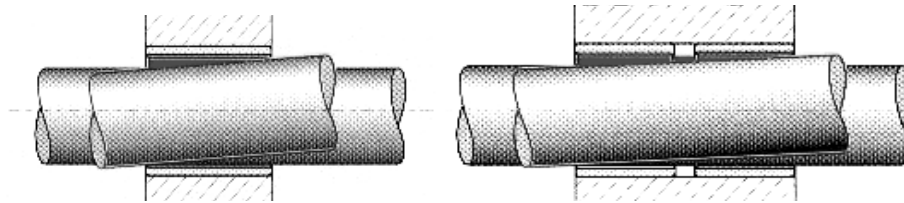
Rys. 1. Uszkodzenie łożyska ślizgowego spowodowane nadmiernym ukosowaniem czopa

Fig. 1. Sliding bearing seized as an effect of journal angle misalignment

Ukosowanie czopa zmienia rozkład filmu hydrodynamicznego, prowadząc do zmniejszenia minimalnej grubości filmu oraz zwiększa wartość temperatury maksymalnej w łożysku. Zmiana rozkładu ciśnienia

hydrodynamicznego w łożysku spowodowana ukosowaniem czopa powoduje zmianę współczynników sztywności i tłumienia filmu, co w niektórych przypadkach może prowadzić do zaburzenia własności dynamicznych maszyny.

Problem ukosowania czopa jest szczególnie istotny w przypadku łożysk hydrodynamicznych smarowanych wodą, w których ze względu na małe wartości generowanego ciśnienia hydrodynamicznego stosowane panewki są stosunkowo długie (l/d często osiąga wartość 4).



Rys. 2. Wpływ ukosowania czopa w łożysku typowym (z lewej) i długim łożysku smarowanym wodą (z prawej)

Fig. 2. Problem of angular misalignment of journal in typical (on the left) and long water lubricated bearing (on the right)

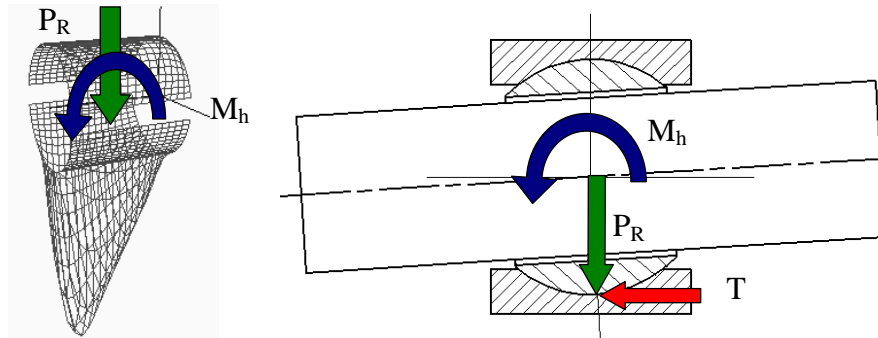
Jedną z metod zapobiegania niekorzystnemu wpływowi ukosowania czopa jest zastosowanie kulistego podparcia łożyska. Wykorzystanie kulistego podparcia umożliwia ustawienie czopa równoległe do powierzchni ślizgowej panewki.



Rys. 3. Typowe łożyska ślizgowe podparte na czaszy kulistej

Fig. 3. Typical sliding bearing with spherical support

Zarówno dane literaturowe, jak i doświadczenie praktyczne autorów potwierdzają, że zazwyczaj łożysko ślizgowe podparte na czaszy kulistej nie jest zdolne do samoczynnej zmiany pozycji w gnieździe w czasie pracy maszyny, pomimo występowania pewnej wartości luzu pomiędzy zewnętrzną powierzchnią kuli a gniazdem. Jest to spowodowane zbyt dużą wartością siły tarcia pomiędzy kulą a gniazdem w stosunku do momentu hydrodynamicznego generowanego w łożysku próbującego obrócić panew.



Rys. 4. Niesymetryczny rozkład ciśnienia hydrodynamicznego wywołujący moment hydrodynamiczny (M_H) – z lewej. Moment hydrauliczny, siła promieniowa i tarcia w łożysku (z prawej)

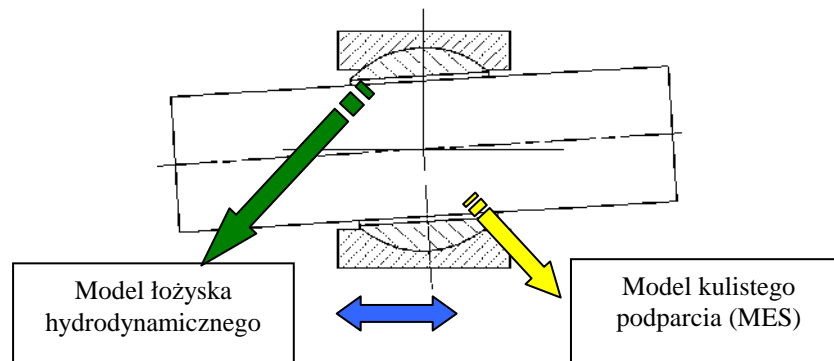
Fig. 4. Unsymmetrical hydrodynamic pressure distribution causes tilting torque (M_H) (on the left). Hydrodynamic tilting torque, radial and friction force (on the right)

Przypadek, w którym łożysko nie zmienia swojego położenia w gnieździe podczas pracy maszyny możemy określić samonastawnością montażową (równoległe ustawienie panewki do czopa jest możliwe jedynie podczas montażu). Znane są jednak przypadki samoistnego przestawiania się kuli w gnieździe także w trakcie pracy maszyny. „Automatyczne” ustawianie łożyska równoległe do czopa w czasie eksploatacji maszyny nazwano samonastawnością eksploatacyjną. Jest to zjawisko ze wszech miar pożądane, ponieważ umożliwia dopasowanie położenia łożyska do zukosowanego czopa bez żadnej zewnętrznej ingerencji.

Głównym celem podjętej pracy było zdefiniowanie warunków niezbędnych do uzyskania tak pożądanej samonastawności eksploatacyjnej oraz zbadanie wpływu poszczególnych parametrów systemu łożysko–podparcie wpływających w sposób istotny na jego zachowanie.

BADANIA TEORETYCZNE

W celu zasymulowania zjawisk fizycznych występujących w systemie tribologicznym łożysko–kuliste podparcie zbudowano uniwersalny model komputerowy. Składa się on z dwóch niezależnych modułów: modułu hydrodynamicznego opisującego własności filmu olejowego w łożysku oraz modułu tribologicznego opisującego własności fizyczne sferycznego podparcia łożyska. Wykorzystanie dwóch niezależnych modułów powiązanych ze sobą wzajemnymi relacjami pozwoliło wykonać wiele symulacji wzajemnego oddziaływania łożyska ślizgowego oraz jego podparcia.



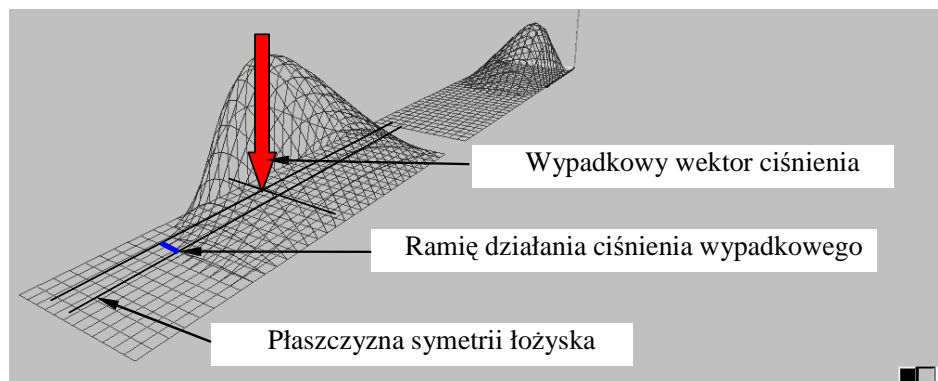
Rys. 5. Schemat opracowanego modelu komputerowego łożyska hydrodynamicznego z podparciem kulistym

Fig. 5. Schema of computer model of hydrodynamic bearing with self-aligning spherical support typical foil journal bearing

METODYKA OBLICZEŃ – MODUŁ HYDRODYNAMICZNY

W pierwszym etapie prowadzonych symulacji wyznaczano pełne charakterystyki statyczne i dynamiczne filmu hydrodynamicznego łożyska z ukosowanym czopem. W celu wyznaczenia wpływu geometrii ślizgowej łożyska na generowany moment hydrodynamiczny M_H do badań wytypowano osiem łożysk o różnej geometrii, długości i luzie. Były to zarówno łożyska dwupowierzchniowe, jak i cylindryczne. Jednym z ważniejszych elementów obliczeń filmu było wyznaczenie wypadkowego momentu hydrodynamicznego próbującego obrócić panew (powstającego na skutek nierównoległego ustawienia czopa do powierzchni panewki).

Przygotowano do tego celu specjalną procedurę obliczeniową umożliwiającą wyznaczenie wypadkowego momentu działającego na łożysko, z uwzględnieniem ciśnienia hydrodynamicznego oddziałującego na dolną i górną połówkę łożyska.



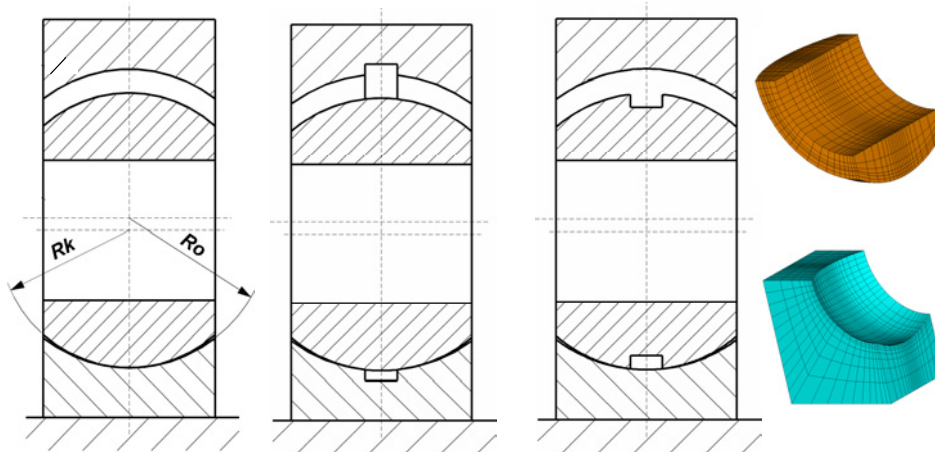
Rys. 6. Rozkład ciśnienia hydr. w łożysku dwupowierzchniowym ze zukosowanym czopem

Fig. 6. Hydrodynamic pressure distribution in lemon bearing with angular misalignment

METODYKA OBLICZEŃ – MODUŁ TRIBOLOGICZNY

W celu zamodelowania zjawisk zachodzących w skojarzeniu tribologicznym łożysko–gniazdo przygotowano trójwymiarowy komputerowy model MES kuli i podparcia. Na powierzchni gniazda oraz zewnętrznej powierzchni kuli zdefiniowano elementy kontaktowe umożliwiające ruch kuli względem gniazda. Model został wykonany w postaci parametrycznej, umożliwiającej zmianę wszystkich istotnych parametrów wpływających na zachowanie systemu tribologicznego, takich jak: luz pomiędzy kulą i gniazdem, współczynnik tarcia, szerokość i głębokość rowka obwodowego, sztywność elementów itp. Nieuwzględniono chropowatości powierzchni kuli i gniazda.

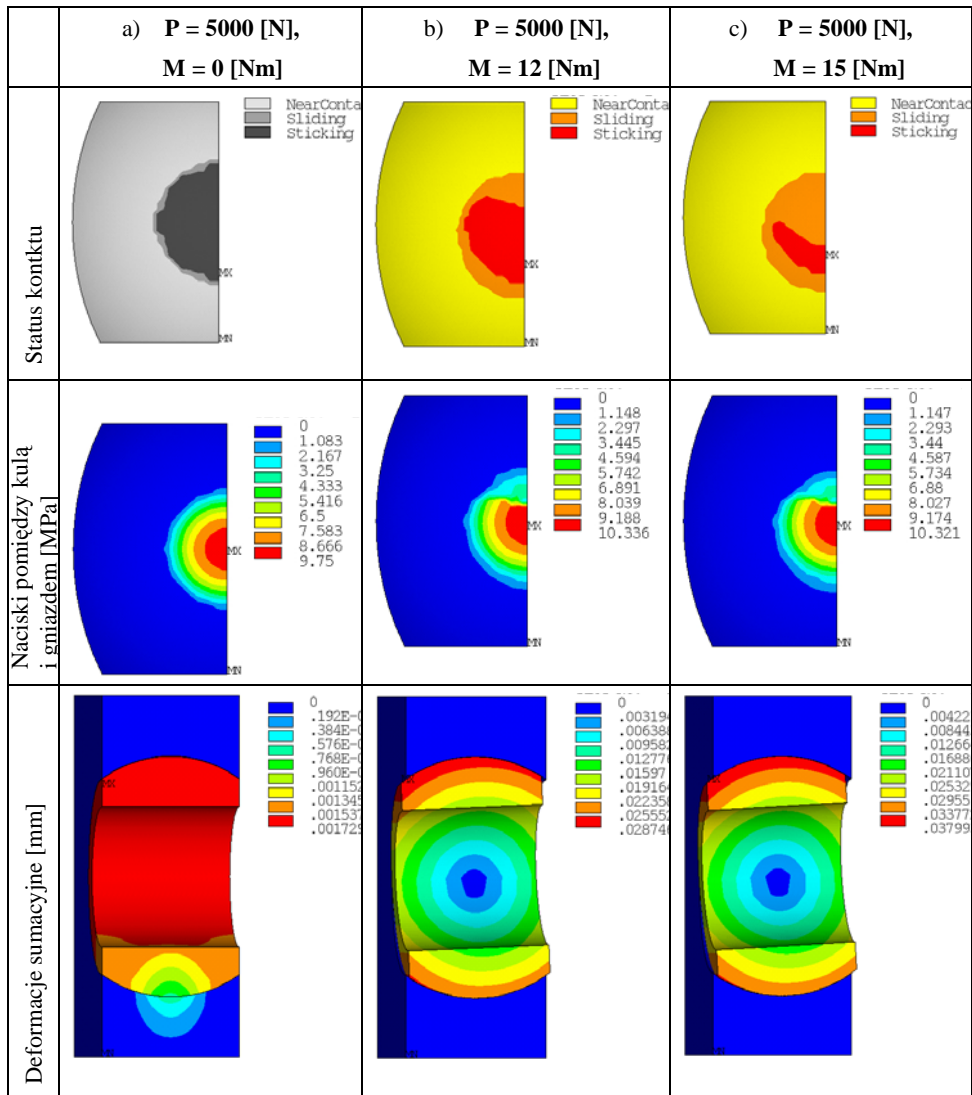
Przeprowadzane obliczenia składały się z dwóch etapów. W pierwszym etapie przykładano do kuli obciążenie promieniowe zgodne z obciążeniem łożyska. Następnie stopniowo zwiększano wartość momentu ukosującego aż do obrócenia kuli w gnieździe.



Rys. 7. Trzy typy kulistego podparcia wykorzystane w symulacji komputerowej oraz fragment modelu MES

Fig. 7. Three types of spherical support used in computer simulations and FEM model

W wyniku obliczeń otrzymano mapy nacisków kontaktowych, naprężeń, odkształceń w kuli i w gnieździe. Dodatkowo wyznaczono przemieszczenia kuli w funkcji różnych parametrów (np. momentu ukosującego, współczynnika tarcia, luzu itp.). Na **Rys. 8** przedstawiono przykładowe wyniki obliczeń statusu kontaktu, nacisków i deformacji sumacyjnych kuli i gniazda dla stałej wartości obciążenia poprzecznego i trzech różnych wartości momentu ukosującego. Przeprowadzona analiza wyników obliczeń wykazała, że zwiększanie wartości momentu ukosującego powoduje powstanie niesymetrycznego rozkładu nacisków kontaktowych. Wraz ze wzrostem wartości momentu ukosującego zaobserwowano stopniowe przemieszczanie i zmniejszanie się strefy pełnego kontaktu (sticking) przy jednoczesnym zwiększaniu udziału strefy, w której występuje ślizganie powierzchni (sliding). Całkowite zredukowanie strefy kontaktu powoduje gwałtowny obrót kuli w gnieździe i wystąpienie samonastawności eksploatacyjnej.



Rys. 8. Przykładowe wyniki obliczeń statusu kontaktu, nacisków i deformacji sumacyjnych dla stałej wartości obciążenia poprzecznego i trzech wartości momentu ukosującego

Fig. 8. An example of results of calculations of contact status, contact pressure and deformations. Constant value of radial force and three values of tilting torque

PODSUMOWANIE

Opracowana metodyka badań łożysk podpartych na czaszy kulistej umożliwia symulowanie zachowania dowolnego łożyska hydrodynamicznego

podpartego na czaszy kulistej. Model komputerowy umożliwia projektowanie łożysk samonastawnych eksploatacyjnie. Aktualnie prowadzone są badania doświadczalne łożysk modelowych, których geometria odpowiada łożyskom, dla których przeprowadzono symulacje komputerowe. Celem badań doświadczalnych jest ostateczna weryfikacja modelu komputerowego.

PODZIĘKOWANIE

Praca naukowa finansowana ze środków na naukę w latach 2005–2008 jako projekt badawczy N502040 32/3013. Autorzy dziękują Ministerstwu Nauki i Informatyzacji za finansowanie projektu.

LITERATURA

1. Olszewski A., Wodtke M.: Computer model of hydrodynamic 2-lobe journal bearing with self-aligning spherical support. Automotive and Industrial Lubrication: 15th International Colloquium Tribology: book of synopses 2007, Stuttgart/Ostfildern, Germany, January 2008. Wilfried J. Bartz-Ostfildern: Tech. Acad. Esslingen, 2006.
2. Tieu A.K., Quiu Z.L.: Experimental study of freely alignable journal bearings. Part I: Static characteristics. ASME Journal of Tribology, vol. 118, 1996.
3. Arumugam P., Swarnamani S., Prabhy B.S.: An experimental investigation on static and dynamic characteristics of journal bearings under the influence of twisting misalignment. ASME Journal of Tribology. Vol. 119, 1997.
4. Pierre I., Bouyer J., Fillon M.: Thermohydrodynamic study of misaligned plain journal bearings- comparison between experimental data and theoretical results. Int. J. of Mechanics and Engineering, 2, vol. 7, No. 3, 2002.
5. Gomez-Mancilla J., Valery N.: Short journal bearings with misaligned axes. [Proc.] Iscorma 1, 2001.
6. Olszewski A., Wodtke M.: Theoretical model of hydrodynamic journal bearing with self-aligning spherical support. NORDTRIB 2008. 13th Nordic Symposium on Tribology. 10–13 JUNE, 2008. ISBN 978-952-15-1959-8 www.dupont.com (strona internetowa firmy DuPont).
7. www.ansys.com

Recenzent:
Marek WIŚNIEWSKI

Summary

A new concept of a hydrodynamic bearing computer model with self-aligning spherical support is presented in the paper. It takes into account the interaction between the bearing and spherical support. The model is composed of two modules. The first module is used for calculating hydrodynamic pressure distribution, and the second one (FEM module) describes the tribological characteristics of the spherical support of the bearing. During the simulations, both bearing geometry and spherical support geometry were changed. Several bearings were tested, varying clearance, length and preload. Different spherical seats were also studied, varying clearance and friction coefficient. The influence of the groove in the bearing shell sliding surface on tribological behaviour was also investigated. The proposed computer model offers an efficient design stage simulation of the behaviour of a sliding bearing in a spherical support. The model is being verified during experimental tests in a modernised test rig.