

Izabela Zimoch, Barbara Binda

Eksploracja wodociągu wrocławskiego w aspekcie niezawodności zakładów uzdatniania wody

Niezawodność zakładu uzdatniania wody (ZUW) to cecha polegająca na produkcji, w danych warunkach eksploatacyjnych, wody o wymaganej jakości i w wystarczającej ilości, kształtowanej potrzebami odbiorców. Zmienność jakości wody rozważa się jako funkcję losową, określającą zespół cech chemicznych, fizycznych i bakteriologicznych, odnoszących się zarówno do wód nieuzdatnionych jak i uzdatnionych. Zmienność ta kształtuje ważniejsze charakterystyczne cechy podsystemu uzdatniania wody (PsUzW), takie jak:

- duży stopień skomplikowania struktury techniczno-technologicznej,
- losowy charakter czynników kształtujących pracę podsystemu,
- zatarte granice pomiędzy stanami sprawności, niesprawności czy też częściowej sprawności,
- występowanie różnych typów uszkodzeń elementów (pełne, niepełne, nagłe, stopniowe, zależne, niezależne, wykrywalne lub trudno wykrywalne itp.),
- zmienność struktury niezawodnościowej podczas eksploatacji,
- rosnący stopień automatyzacji i sterowania pracą podsystemu [1].

Prawidłowe funkcjonowanie podsystemu dostawy wody, gwarantujące dostarczenie do odbiorcy określonej jakości wody, w znacznym stopniu kształtuje niezawodną pracę całego systemu zaopatrzenia w wodę (SZW). Procesy przygotowania wody przeznaczonej do spożycia przez ludzi oraz na cele gospodarcze realizowane są w ciągach technologicznych obejmujących równoległe połączone urządzenia techniczne tego samego rodzaju. Taka struktura ciągu technologicznego gwarantuje, w wypadku awaryjnego wyłączenia co najmniej jednego urządzenia wchodzącego w skład danego ugrupowania, prawidłowe funkcjonowanie danego etapu uzdatniania. W sytuacjach awaryjnych woda może być w całości kierowana na pozostałe pracujące urządzenia, bez konsekwencji wzrostu ryzyka niespełnienia przez ZUW swojego zadania. Działania takie wiążą się ze zmianą parametrów technologicznych danego procesu jednostkowego uzdatniania wody lub ze zmniejszeniem natężenia przepływu uzdatnionej wody. Powyższe zdarzenia nie stanowią przypadku pełnej awarii podsystemu, jednak występujący niedobór wody może mieć istotne znaczenie dla funkcjonowania całego systemu zaopatrzenia w wodę.

Niezawodnościowe podejście do projektowania i oceny funkcjonowania systemów zaopatrzenia w wodę daje więc szerokie możliwości ograniczania ewentualnych szkód powstałych w wyniku awarii poszczególnych elementów systemu, co pozwala na zmniejszenie ryzyka dostarczenia do konsumenta wody nie spełniającej norm jakościowych.

System zaopatrzenia Wrocławia w wodę

Wrocław liczy blisko 700 tys. mieszkańców. Rozwinęło się tu wiele istotnych gałęzi przemysłu (elektromaszynowy, chemiczny, poligraficzny, metali nieżelaznych i in.). Tak silnie rozwinięta jednostka osadnicza wymaga znacznych ilości wody w celu zaspokojenia potrzeb jej mieszkańców i przemysłu. Początki historii wrocławskich wodociągów związane są z przywilejem księcia Henryka IV Prawego, nadanym Wrocławowi 31 stycznia 1272 r. Przywilej ten zezwalał na pobór wody z Odry dla wodociągów i zasilania fos oraz na odprowadzanie ścieków. W XV w. pojawiły się wzmianki o powstaniu kolejnych „czerpalni”, czyli budynków do czerpania wody, jak „Czerpalnia Wielka” przy Dolnych Młynach, „Czerpalnia Macieja” i „Czerpalnia Kocia”, a także o budowie „Domu Pomp”. Woda była rozprowadzana drewnianymi przewodami wodociągowymi układanymi na głębokości 4+5 stóp pod powierzchnią ziemi. W taki sposób dostarczano wodę do miasta aż do 1871 r., w którym rozpoczął pracę nowoczesny zakład wodociągów miejskich „Na Grobli”. Oprócz samego zakładu powstała także wieża ciśnieniowa i system żeliwnej instalacji rozprowadzającej wodę, wyposażonej w zasuwę i hydranty. Zakład dostarczał do miasta wodę czerpaną z Odry. Woda była tłoczona na powolne filtry piaskowe, a po oczyszczeniu trafiała do zbiornika wieżowego na wysokość ok. 38 m, skąd rurociągiem o średnicy 762 mm grawitacyjnie zasilala sieć miejską. Dobowa produkcja wody wynosiła wówczas 11 tys. m³.

Współczesny system zaopatrzenia Wrocławia w wodę składa się z dwóch podsystemów, tj. podsystemu dostawy wody (PsDoW) i podsystemu dystrybucji wody (PsDW). Wrocławskie wodociągi czerpią wodę z zasobów Oławy zasilanej tzw. systemem przerzutowym wody z Nysy Kłodzkiej. Podsystem dostawy wody tworzą dwa duże zakłady uzdatniania wody, tj. „Na Grobli” i „Mokry Dwór” oraz niewielki zakład „Leśnica”, mające oddzielne linie technologiczne. Zakład „Na Grobli” uzdatnia wodę infiltracyjną, zakład „Mokry Dwór” – wodę powierzchniową, a zakład „Leśnica” – wodę podziemną. Podstawowym zadaniem realizowanym przez zakłady uzdatniania jest zachowanie ciągłości i niezawodności dostawy wody o wymaganej jakości i pod wymaganym ciśnieniem. Zakłady w sposób ciągły dostarczają wodę w ilości zgodnej z zapotrzebowaniem miasta. Jak dotąd w historii

eksploatacji wrocławskiego wodociągu miały miejsce dwie sytuacje awaryjne. Jedna – podczas katastrofy manganowej w 1906 r., kiedy gwałtownie pogorszyła się jakość wody ze względu na znaczną zawartość związków żelaza, pojawiły się wówczas również w poważnej ilości związki manganu, druga – w lipcu 1997 r. podczas powodzi, kiedy urządzenia technologiczne zostały zalane i zakłady przerwały dostawę wody do miasta.

Zakłady uzdatniania wody mają łączną zdolność produkcyjną na poziomie 300 tys. m³/d, co jest wartością dwukrotnie wyższą niż obecny pobór wody przez odbiorców. Pompownie wody czystej w zakładach i miejskich pompowniach strefowych zapewniają niezbędne ciśnienie w sieci dystrybucyjnej.

Zakłady uzdatniania wody są w sposób sukcesywny modernizowane, przy czym priorytetem prowadzonych inwestycji jest poprawa jakości wody. W 2002 r. uruchomiono dwustopniowy proces uzdatniania wody. Rozpoczęto nawadnianie terenów wodonośnych wodą podczyszczoną w zakładzie „Mokry Dwór”, co pozwoli na zintensyfikowanie naturalnego sposobu oczyszczania wody w gruncie na terenach wodonośnych. W zakładach uzdatniania wszystkie urządzenia i instalacje procesu technologicznego budowane są z co najmniej 100% rezerwą, co zapewnia utrzymanie dostawy wody w sytuacjach awaryjnych. Niezawodność dostawy wody do miasta może być zachwiana jedynie w wypadku zagrożeń nadzwyczajnych, jednakże fakt istnienia w mieście dwóch dużych zakładów uzdatniania, nawet w takich wypadkach zmniejsza skutki potencjalnego zagrożenia.

Łączna długość wrocławskiej sieci wodociągowej wynosi ok. 1800 km. Ma ona układ pierścieniowy, na który składa się ok. 200 km sieci magistralnej, 1200 km sieci rozdzielczej oraz ok. 30 tys. przyłączy o długości 390 km. Pierścieniowy układ podsystemu dystrybucji wody stwarza możliwość doprowadzenia wody w konkretne miejsce różnymi drogami wodnymi, co ma ogromne znaczenie podczas wyłączeń fragmentów sieci na skutek awarii lub modernizacji.

Zakład uzdatniania wody „Mokry Dwór”

ZUW „Mokry Dwór” oddano do eksploatacji 15 sierpnia 1982 r. Zakład ten został zaprojektowany na wydajność 200 tys. m³/d, a obecnie produkuje około 50 tys. m³/d. Na potrzeby produkcyjne zakład ujmuje wodę z Oławy w miejscowości Czechnica, skąd dwoma rurociągami o średnicy 1200 mm doprowadzana jest ona na obiekty techniczne uzdatniania. Zakład pełni obecnie dwie funkcje, tj. uzdatnia wodę do celów nawadniania terenów wodonośnych (skrótowy proces technologiczny) oraz uzupełnia produkcję wody czystej dla miasta (pełny proces technologiczny). Woda ujmowana z terenów wodonośnych zasila drugi zakład uzdatniania wody „Na Grobli”.

Woda w Oławie zawiera zarówno zanieczyszczenia mechaniczne (mętność, zawiesiny), chemiczne (związki żelaza i azotu) jak i biologiczne (bakterie, plankton), charakteryzujące się dużą zmiennością stężeń w ciągu roku. Aby ją uzdatnić zgodnie z krajowymi i światowymi standardami, MPWiK poddaje ją obróbcie w ciągu technologicznym obejmującym koagulację, filtrację, ozonowanie oraz dezynfekcję chlorem i dwutlenkiem chloru. Woda surowa z ujęcia dopływa do komór szybkiego mieszania. Do rurociągu przed komorami za

pomocą pomp Milton-Roy Maxroy B145, sterowanych automatycznie przy pomocy systemu SCD (*Streaming Current Detector*), dawkowany jest koagulant (najczęściej polichlorek glinu PAC-10 WA). System sterowania SCD utrzymuje wymaganą dawkę koagulantu, niezależnie od ilości ujmowanej wody i dostosowuje ją do jakości surowca. Wprowadzenie roztworu do rurociągów odbywa się przy pomocy mieszaczy statycznych. Po dokładnym wymieszaniu koagulantu z wodą kieruje się ją do komór wolnego mieszania, gdzie odbywa się proces flokulacji.

Następnie woda dopływa do osadników. Obecnie na stacji eksploatowanych jest 12 komór wolnego mieszania sprzężonych z 12 trzypoziomowymi osadnikami. Osadniki wyposażone są w zgarniacze mechaniczne systemu Zickert, pracujące automatycznie wg zadanego reżimu. System ten zgarnia osady do instalacji spustowej, skąd grawitacyjnie lub za pomocą pomp kierowane są do stawów osadowych.

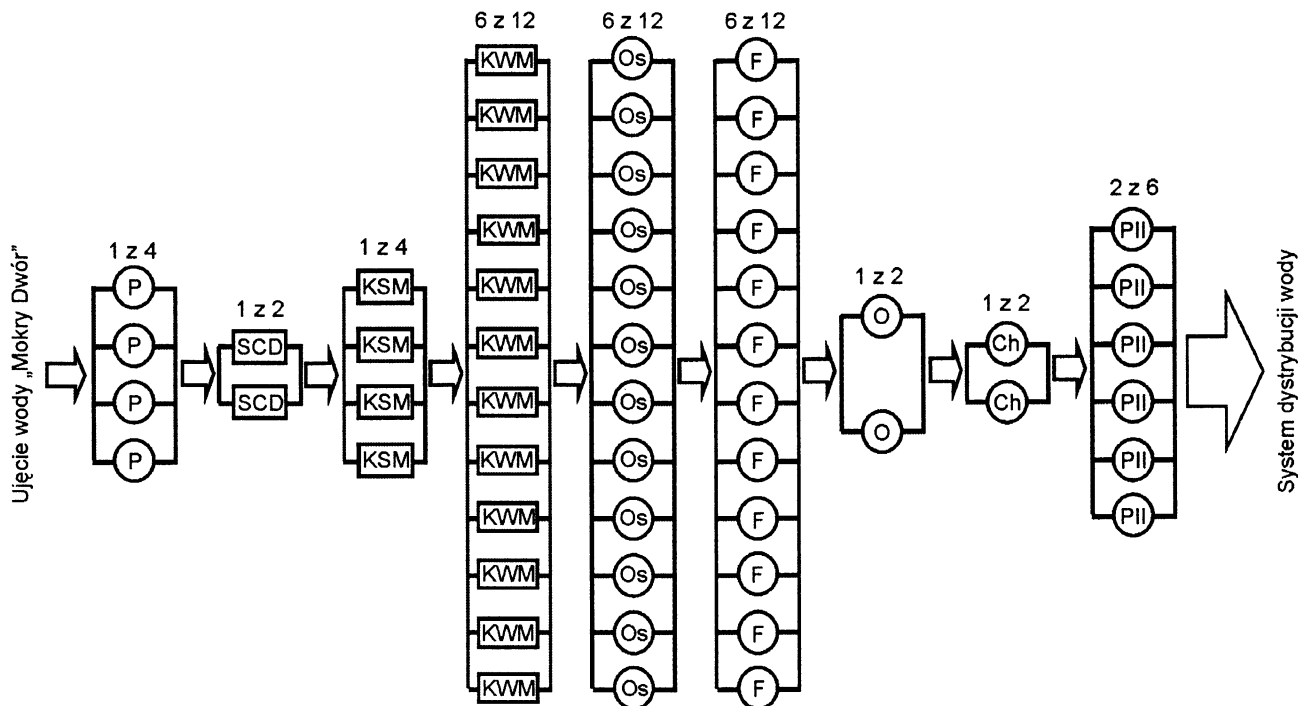
Po osadnikach woda kierowana jest na filtry pospieszne. W budynku filtrów zlokalizowane są 24 filtry piaskowe grawitacyjne o nominalnej przepustowości 400 m³/h, z których obecnie eksploatowanych jest 12. Prawidłowa eksploatacja procesu filtracji wymaga płukania złóż średnio co 48 godz.

Po procesie filtracji całkowicie już czysta woda poddawana jest ozonowaniu w komorze kontaktowej w budynku ozonowni. Ozon wytwarzany jest w dwóch generatorach z tlenu zawartego w powietrzu. ZUW „Mokry Dwór” ma instalację wytwarzania ozonu wyposażoną w główny filtr powietrza z mikroporowatej gąbki filtracyjnej, sprężarkę bezolejową typu VM 125 12, chłodnicę wodną i freonową (po 2 szt.), dwa osuszacze adsorpcyjne, dwa generatory ozonu o wydajności 11 kgO₃/h wraz z 4 pompami do ich chłodzenia.

Ponieważ ozon działa miejscowo, w celu zabezpieczenia wody podawanej bezpośrednio do sieci dystrybucji przed skażeniem bakteriologicznym, wodę poddaje się końcowej dezynfekcji chlorem i dwutlenkiem chloru. Związki te podawane są do rurociągu przed zbiornikiem wody czystej. Woda chlorowana wytwarzana jest na stacji z chloru ciekłego. Po odparowaniu chloru i przygotowaniu jego wodnego roztworu w chloratorach jest on dawkowany do układu. Dawkowanie środków dezynfekcyjnych sterowane jest automatycznie przez analizatory stężenia chloru/dwutlenku chloru.

Po procesie dezynfekcji końcowej woda ze zbiorników wody czystej tłoczona jest pompami II stopnia do miasta dwoma rurociągami o średnicy 1200 mm. Pojemność zbiornika wody czystej wynosi 45 tys. m³. W związku ze znacznie obniżoną wydajnością zakładu, utrzymuje się zapas magazynowy na poziomie ok. 20 tys. m³. Wyposażenie pompowni II stopnia stanowi 6 pomp typu ABS Z22 (Q=2000 m³/h, H_p=60 mH₂O). Ponadto w pompowni zlokalizowane są cztery zbiorniki przeciuderzeniowe o pojemności 56 m³ i ciśnieniu 10 atm, których zadaniem jest stabilizacja pracy podsystemu dystrybucji wody. Pompownia II stopnia pracuje automatycznie i sterowana jest wymaganym ciśnieniem w sieci wodociągowej.

Oprócz głównego ciągu technologicznego produkcji wody w ZUW „Mokry Dwór” istnieje zespół budowli i urządzeń związanych z gospodarką osadową, które obecnie są modernizowane. W trakcie rozruchu jest instalacja spustu osadów pokoagulacyjnych do miejskiej kanalizacji sanitarnej. Istniejące stawy osadowe będą wykorzystywane jedynie do sedymentacji zawieszin z płukania filtrów pospiesznych.



Rys. 1. Schemat niezawodnościowy zakładu uzdatniania wody „Mokry Dwór”
 P – pompa, KSM – komora szybkiego mieszania, KWM – komora wolnego mieszania, Os – osadnik,
 F – filtr, O – ozonowanie, Ch – chlorowanie, P II – pompa II stopnia)

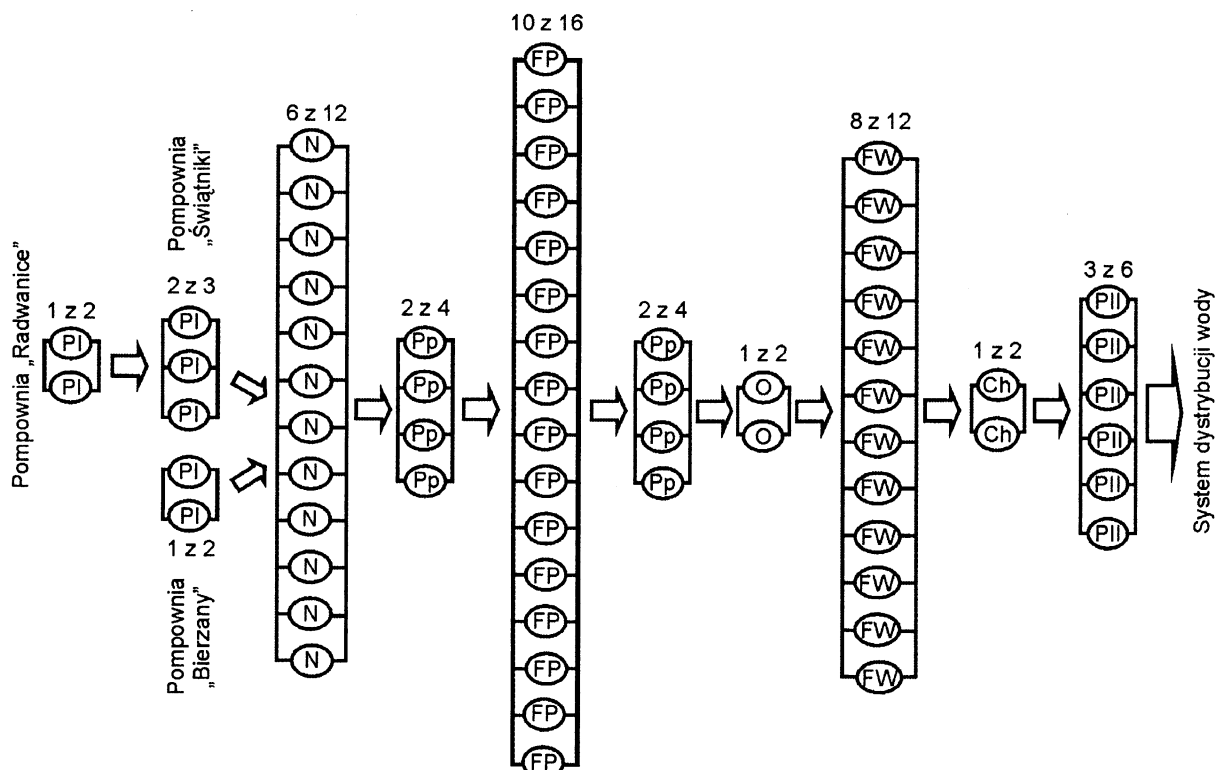
Zakład uzdatniania wody „Na Grobli”

Zakład ten oddano do eksploatacji 31 lipca 1871 r. Został on wówczas zaprojektowany na dobową wydajność 12 tys. m³/d w celu zapewnienia dostawy wody dla 240 tys. mieszkańców Wrocławia. Obecnie produkuje około 70 tys. m³/d. Uzdatnia on wodę infiltracyjną. Zgodnie z planowanymi kierunkami rozwoju SZW Wrocławia, mającymi na celu ciągłe podnoszenie jakości świadczonych usług, w najbliższym czasie przewidziano modernizację ZUW „Na Grobli”. Po modernizacji wydajność zakładu będzie wynosić 120 tys. m³/d. Do obliczeń projektowych przyjęto wydajność 90 tys. m³/d, zakładając współpracę obu zakładów. Zakład zasilają dwie pompownie wody infiltracyjnej. Czerpią one wodę z terenów wodonośnych, zasilanych wodą wstępnie podczyszczoną po procesie koagulacji i sedymentacji w ZUW „Mokry Dwór”. Podstawową funkcję zasilania zakładu spełnia pompownia „Świątniki” (3 pompy ABS, Q=2000 m³/h) o wydajności ok. 84 tys. m³/d, wspomagana wodami podziemnymi z ujęcia „Radwanice” o wydajności 40 tys. m³/d (2 pompy KSB, Q=2000 m³/h). Zakład jest również zasilany przez pompownię „Bierzany” o wydajności ok. 12 tys. m³/d (2 pompy ABS, Q=280 m³/h). W wypadku wyłączenia pompowni „Radwanice” wydajność tej pompowni spada, ponieważ podaje wówczas wodę grawitacyjnie. Wydajność ZUW „Na Grobli” obniża się w takim wypadku do 72 tys. m³/d. Woda do zakładu jest podawana dwoma rurociągami o średnicy 850 mm oraz jednym rurociągiem o średnicy 1000 mm. Ma ona cechy wody podziemnej, tj. podwyższoną zawartość związków żelaza i manganu oraz dwutlenku węgla. Charakteryzuje się stabilną jakością pod względem fizyczno-chemicznym i mikrobiologicznym. Uzdatnianie wody prowadzi się w procesach otwartego napowietrzania, stabilizacji wapnem, filtracji i dezynfekcji. Po modernizacji ZUW technologia uzdatniania zostanie rozszerzona o koagulację powierzchniową

na filtrach pospiesznych, ozonowanie pośrednie oraz sorpcję na węglu aktywnym. W układzie technologicznym będą pracować dwie przepompownie pośrednie. Pierwszy proces uzdatniania pozostanie niezmienny. Woda surowa poddawana będzie nadal napowietrzaniu na rurowym złożu ociekowym składającym się z 48 wież napowietrzających. Urządzenia te podzielone są na 12 sekcji, z których każda składa się z 4 wież. Następnie przez pompownię pośrednią (4 pompy pracujące w układzie z dwoma zespołami rezerwowymi, każdy o wydajności 1800 m³/h) woda będzie podawana na filtry piaszkowe, z możliwością jednoczesnego prowadzenia koagulacji w złożu filtracyjnym. Ciąg technologiczny wyposażony będzie w układ 16 filtrów pospiesznych. Po procesie filtracji woda za pomocą pompowni pośredniej (4 układy pompowe z 2 pompami rezerwowymi, każda o wydajności 1830 m³/h) będzie przepływała przez komory ozonowania i filtry węglowe (12 sztuk, w tym 4 rezerwowe) do zbiorników wody czystej. Końcowym procesem uzdatniania wody, przed wprowadzeniem wody do sieci dystrybucji, będzie dezynfekcja dwutlenkiem chloru i/lub chlorem. W układzie technologicznym uzdatniania wody zaprojektowano stabilizację wody przy użyciu roztworu wodorotlenku sodu. Proces ten będzie prowadzony dwustopniowo, przed filtrami piaskowymi i po filtrach węglowych.

Niezawodność funkcjonowania systemu zaopatrzenia Wrocławia w wodę

Zakłady uzdatniania wody są odnawialnymi obiektami SZW. W celu oceny niezawodności ich funkcjonowania powszechnie stosuje się metodę dwuparametryczną, w której miarą niezawodności jest dowolna para kombinacji dwóch elementów, pochodzących ze zbioru trójelementowego (K – wskaźnik gotowości, T_n – średni czas odnowy, T_p – średni czas pracy).



Rys. 2. Schemat niezawodnościowy zakładu uzdatniania wody „Na Grobli”
 P – pompa I stopnia, N – wieża do napowietrzania, Pp – pompa przevalowa, FP – filtr piaskowy,
 O – ozonowanie, FW – filtr węglowy, Ch – chlorowanie, P II – pompa II stopnia)

Wskaźnik gotowości (K) określa prawdopodobieństwo tego, że ZUW w dowolnej chwili (t), dostatecznie odległej od początku jego funkcjonowania i w danych warunkach eksploatacyjnych, będzie w stanie zdatości, czyli wypełnia swoje zadanie, którym jest produkcja dla ludności i przemysłu wody o żądanej jakości i niezbędnej ilości. Średni czas odnowy (T_n) definiowany jest natomiast jako wartość oczekiwana czasu niesprawności $E(T_{on})$ obiektu, podczas gdy wartość oczekiwana $E(T_{op})$ czasu pracy (T_p) określa średni czas funkcjonowania obiektu między kolejnymi jego uszkodzeniami. Czasy odnowy i pracy są funkcjami losowymi i tworzą odpowiednio strumienie uszkodzeń i odnowy. W praktyce przyjmuje się, iż strumienie te są najprostszymi strumieniami poissonowskimi, charakteryzującymi się zwyczajnością, stacjonarnością i brakiem następnstwa czasowego. Dla obiektów ZUW, dla których znana jest liczba i czas usuwania awarii, wskaźnik gotowości przyjmuje postać:

$$K = \frac{\mu}{\lambda + \mu} \quad (1)$$

w której:

μ – intensywność uszkodzeń, 1/h

λ – intensywność napraw, 1/h

Jest to wskaźnik kompleksowy uwzględniający zarówno uszkaźalność, jak i odnawialność obiektu [2].

Do określenia poziomu niezawodności ZUW (czy innych obiektów) wykorzystuje się schematy niezawodnościowe, sporządzone na podstawie rozwiązań technicznych danej stacji. Powiązania eksploatacyjne pomiędzy poszczególnymi obiektami technicznymi SZW przedstawiają różne struktury niezawodnościowe, takie jak szeregową, równoległą czy progową. Struktury te przedstawiają wzajemne powiązania elementów ZUW z punktu widzenia wpływu ich uszkodzeń na niezawodną pracę całego zakładu.

W niniejszej pracy podjęto próbę określenia niezawodności funkcjonowania podsystemu dostawy wody Wrocławia, obejmującego zakłady uzdatniania wody „Mokry Dwór” i „Na Grobli”. Obliczenia przeprowadzono w oparciu o niezawodnościowe schematy strukturalne ciągu technologicznego uzdatniania wody na ZUW „Mokry Dwór” oraz przyjęte w projekcie modernizacji ZUW „Na Grobli”.

Proces uzdatniania wody w ZUW odbywa się w niezależnych ciągach technologicznych, które z niezawodnościowego punktu widzenia tworzą strukturę szeregową. Na każdym z etapów produkcji wody jednostkowe procesy uzdatniania realizowane są na układach technologicznych stanowiących tzw. strukturę progową lub równoległą pracy obiektów. Analiza powyższa pozwoliła na stworzenie ogólnych obliczeniowych schematów niezawodnościowych zakładów, przedstawionych na rysunkach 1 i 2.

Dla utworzonych struktur niezawodnościowych zakładu „Mokry Dwór” przeprowadzono obliczenia w oparciu o dane eksploatacyjne dla okresu obserwacji w latach 2001–2002. Analiza czasu niesprawności poszczególnych elementów została przeprowadzona na podstawie zapisów uszkodzeń tych obiektów w tzw. dziennikach awarii. Zapisy te obejmują informację dotyczące niesprawności obiektów technicznych tj. rodzaj, liczba, data i godzina wystąpienia oraz czas trwania niesprawności, jak i wpływ jej skutków na pracę ZUW. Ponadto zawierają one informacje dotyczące planowanych przeglądów technicznych oraz remontów urządzeń technologicznych. Informacje te pozwoliły na wyznaczenie charakterystyk niezawodnościowych dla poszczególnych obiektów i ich grup. Podstawowe wskaźniki niezawodnościowe przyjęto w oparciu o dane literaturowe [1–4]. Uzyskane wyniki analizy przedstawiono w tabelach 1 i 2.

Tabela 1. Wartości wskaźnika gotowości (K) dla ZUW „Mokry Dwór”

| Urządzenie/proces | K |
|----------------------|-------------|
| Pompownia I stopnia | 0,999999369 |
| Koagulacja | 0,999999504 |
| Filtracja | 0,999853158 |
| Ozonowanie | 0,996771189 |
| Dezynfekcja | 0,999998691 |
| Pompownia II stopnia | 0,999999942 |

Tabela 2. Wartości wskaźnika gotowości (K) dla ZUW „Na Grobli”

| Urządzenie/proces | K |
|----------------------|-------------|
| Pompownia I stopnia | 0,996869566 |
| Napowietrzanie | 1,000000000 |
| Pompownia przewałowa | 0,999912354 |
| Filtracja | 0,999998874 |
| Pompownia przewałowa | 0,999912354 |
| Ozonowanie | 0,999964486 |
| Sorpcja | 0,999999919 |
| Dezynfekcja | 0,999999629 |
| Pompownia II stopnia | 0,999990958 |

Przeprowadzone obliczenia niezawodnościowe dały końcowy rezultat w postaci wyznaczonego wskaźnika gotowości zakładów uzdatniania wody, które osiągnęły następujące wartości:

– $K(\text{Mokry Dwór}) = 0,996622335$,

– $K(\text{Na Grobli}) = 0,996648849$,

– $K(\text{PsDoW}) = 0,993282503 > K_w = 0,991328855$ (K_w – wymagany wskaźnik niezawodności podsystemu dostawy wody do jednostki osadniczej liczącej powyżej 500 tys. mieszkańców, mającej dwa niezależne układy zasilania w wodę [3]).

Wnioski

◆ Wskaźnik niezawodności technicznego funkcjonowania zakładu uzdatniania wody „Mokry Dwór”, wynoszący $K = 0,996622335 > K_w = 0,995654988$, spełnia wymagania

niezawodnościowe, co oznacza, iż zakład w dowolnej chwili czasu z prawdopodobieństwem powyżej 0,99 będzie wypełniał swoje zadanie, polegające na produkcji wymaganej ilości wody o odpowiedniej jakości.

◆ Najbardziej zawodną grupą elementów ZUW „Mokry Dwór” jest układ do ozonowania wody. Jest to bardzo istotny element ciągu technologicznego, gdyż od poprawności jego działania zależy końcowa wysoka jakość wody podawanej do sieci dystrybucji. Niezawodność tego układu wynosiła 0,996771189. Obliczenia wykazały ponadto, iż dużą niezawodnością techniczną charakteryzowały się proces koagulacji oraz pompownia II stopnia. Wynika to z faktu dużej rezerwy elementów w grupie, co jest zgodne z istotą niezawodnego funkcjonowania systemów technicznych.

◆ Analiza projektu modernizacji zakładu uzdatniania wody „Na Grobli” wykazała, iż rozwiązanie techniczne układu technologicznego uzdatniania wody spełnia standardy niezawodnościowe. Najbardziej zawodnym elementem ZUW „Na Grobli” jest pompownia wody surowej, co spowodowane jest niewielką liczbą elementów rezerwowych.

◆ Przeprowadzona ocena niezawodnościowa wykazała ponadto, iż podsystem dostawy wody dla Wrocławia spełnia wymagany poziom niezawodności.

LITERATURA

1. I. ZIMOCZ, A. WIECZYSTY: Analiza porównawcza metod określania niezawodności stacji uzdatniania wody na przykładzie Dobczyc. Monografie Komitetu Inżynierii Środowiska PAN, Kraków 2001.
2. A. WIECZYSTY: Niezawodność systemów wodociągowych i kanalizacyjnych. Cz. I i II. Wyd. Politechniki Krakowskiej, Kraków 1990.
3. A. WIECZYSTY i in.: Monografie Komitetu Inżynierii Środowiska PAN, Kraków 2001.
4. M. KWIETNIEWSKI i in.: Niezawodność wodociągów i kanalizacji. Arkady, Warszawa 1993.
5. Dzienniki awarii w latach 2001–2002. Materiały archiwalne ZUW „Mokry Dwór”, Miejskie Przedsiębiorstwo Wodociągów i Kanalizacji sp. z o.o., Wrocław 2001–2002 (prace nie publikowane).

Zimoch, I., Binda, B. Operation of the Waterworks of Wrocław: Reliability of the Water Treatment Plants. *Ochrona Środowiska* 2003, Vol. 25, No. 3, pp. 35–39.

Abstract: In recent years, the application of the reliability theory to the operation of water supply systems has become increasingly frequent all over the world, where major systems are designed and assessed in terms of this theory. In the present paper a probabilistic model is described. The model was used to evaluate the operation of two water treatment plants, Mokry

Dwór and Na Grobli, which are part of the water supply system for the city of Wrocław and serve a population of about 700,000 inhabitants. Based on real operating data from the years 2001 and 2002, as well as literature reports, the evaluation includes the reliability index estimators for particular water treatment facilities and the stationary availability index of the water distribution subsystem for the city of Wrocław.

Keywords: Reliability, water supply system, water intake, water treatment plant.