

ZESPÓŁ ŹRÓDEŁ SYGNAŁÓW ZABURZAJĄCYCH MAŁYCH I WYSOKICH CZĘSTOTLIWOŚCI DLA CELÓW DYDAKTYCZNYCH

Emil ŚNIADACH¹, Andrzej ELERT², Stanisław GALLA²

1. AXES SYSTEM J. Raczyński, S. Lewiński Sp. J.
tel: 602804721 fax: (58) 347 63 26 e-mail: emil.sniadach@yahoo.pl
2. Katedra Optoelektroniki i Systemów Elektronicznych, Politechnika Gdańska
tel: (58) 347 17 37 fax: (58) 341 61 32 e-mail: galla@eti.pg.gda.pl

Streszczenie: Przedstawiono podstawowe przyczyny powstawania zakłóceń w urządzeniach elektrycznych i elektronicznych. Wskazano również główne drogi propagacji sygnałów zakłócających w zakresie małych i wysokich częstotliwości. Wskazano w referacie koncepcje układów elektronicznych mających być wzorcowymi źródłami zaburzeń stosowanymi podczas ćwiczeń laboratoryjnych.

Słowa kluczowe: źródła zaburzeń, dydaktyka .

1. WPROWADZENIE

1.1. Informacje ogólne

Zmiany zachodzące w technice w ostatnich kilku dekadach spowodowały znaczny wzrost ilości występujących urządzeń elektronicznych i charakteryzują się one coraz mniejszym poborem mocy, przy równoczesnym korzystaniu z coraz mniejszych poziomów sygnałów sterujących. [1]. Obecnie spotykamy że obok urządzeń cyfrowych o małym poborze mocy pracują urządzenia analogowe, które nierzadko przełączają znaczne prądy [3]. Stosowane obecnie urządzenia sterujące najczęściej są połączeniem sterownika cyfrowego i elementów analogowych stanowiących część wykonawczą. Łączne ich stosowanie w jednym urządzeniu oraz zasilanie ich z jednego źródła niekiedy może stwarzać spore problemy z jego prawidłową pracą lub w niektórych przypadkach znacznie utrudniać pracę innych urządzeń podłączonych do tego samego źródła zasilania.

Obecnie przyjmuje się, że każde działające urządzenie elektryczne, czy też elektroniczne z jednej strony jest źródłem zaburzeń [4], a z drugiej samo jest poddawane działaniu zakłóceń [1] Zgodnie z przyjętymi definicjami, przyjmuje się że:

- zaburzenia są to wszystkie sygnały emitowane przez urządzenie niebędące sygnałem użytecznym [3] (odnosi się do emisji zaburzeń) – czyli np.: dla wiertarki podłączonej do sieci 230 V, 50 Hz zaburzeniem będą sygnały o częstotliwości kilkuset Hz pochodzące od komutatora wirującego silnika,
- zakłócenia są to sygnały niebędące sygnałem użytecznym, mogące powodować zakłócającą pracę danego urządzenia [1].

Dopuszcza się używanie terminu zakłócenia w odniesieniu do zaburzeń, toteż w niniejszej pracy rozróżnienie zaburzenia (przyczyny) i zakłócenia (skutku) następować będzie jedynie w zależności od kontekstu użycia tego terminu.

2. PROPAGACJA ZABURZEŃ

Powstawanie zaburzeń w urządzeniach elektronicznych i elektrycznych zawsze jest związane z przepływem prądu w układach charakteryzujących się stratami. Zakłócenia powstające w pracy urządzeń można przedstawić jako układ złożony z: źródła zaburzeń, kanału propagacji i receptora (odbiornika zaburzeń). W zależności od częstotliwości rozważanych zaburzeń będziemy mieli do czynienia z różnymi kanałami (mechanizmami) propagacji.

2.1. Propagacja zaburzeń wysokiej częstotliwości (w.cz.)

W tym zakresie częstotliwości podstawowym mechanizmem propagacji zaburzeń jest rozprzestrzenianie się zakłóceń za pomocą promieniowania. Zmienne pole elektromagnetyczne powoduje indukowanie się w przewodach dodatkowego zmiennego sygnału zakłócającego [1]. Dotyczy to zwłaszcza przedziału częstotliwości powyżej 30 MHz. Jako przykład można tu podać przetwornicę impulsową z przewodami zasilającymi położonymi blisko innego źródła zmiennego pola magnetycznego – cewki indukcyjnej. Zjawisko to ma miejsce wówczas, gdy przewody mają długość większą niż $\lambda/4$ (λ – długość fali sygnału zakłócającego) [1]. W takiej sytuacji przewody zachowują się jak anteny, a urządzenie jak nadajnik. Z tego powodu znaczenie ma wzajemne ułożenie przewodów zasilających i sygnałowych danego urządzenia. Między przewodami mogą powstać sprzężenia pojemnościowe i indukcyjne w przypadku, gdy będą one ułożone względem siebie w niewielkiej odległości i równoległe do siebie.

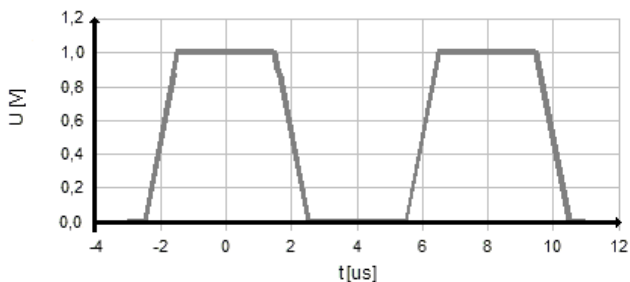
2.2. Propagacja zaburzeń małych częstotliwości

Dla zaburzeń małych częstotliwości (m.cz.) wyróżniamy trzy podstawowe mechanizmy propagacji: poprzez sprzężenie konduktancyjne (galwaniczne, impedancyjne), indukcyjne i pojemnościowe [1].

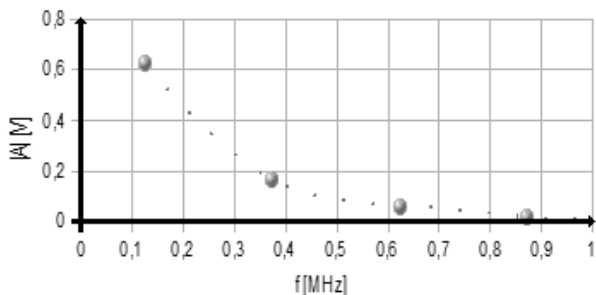
Mechanizmy sprzężeń zostały szczegółowo przedstawione m.in. w literaturze [1, 2, 5].

3. PODSTAWY ANALIZY SYGNAŁU W DZIEDZINIE CZĘSTOTLIWOŚCI

W większości przypadków rejestruje i obserwuje się sygnały w dziedzinie czasu, jednakże dla analizy sygnałów zakłócających wygodniejsze jest prowadzenie analizy w dziedzinie częstotliwości [2]. Podstawowa analiza czasowa pozwala na wyznaczenie szeregu wartości, takich jak: wartości chwilowej dla sygnału okresowego lub parametrów statystycznych dla sygnałów losowych, takich jak m.in. wartość średnia. Użyteczność analizy czasowej jest jednakże bardzo mała w przypadku badań EMC, dlatego też zdecydowanie większe zastosowanie znalazła analiza w dziedzinie częstotliwości [2]. Analiza częstotliwościowa sygnału pozwala na wyznaczenie wartości poszczególnych składowych sygnału. Podstawowym narzędziem pozwalającym na dokonanie analizy częstotliwościowej jest przekształcenie opracowane przez Fouriera [2], opisane szczegółowo w szeregu publikacji, m.in. w [2, 4]. W technice praktyczne zastosowanie znalazły sygnały, które można przybliżyć za pomocą sygnałów trapezoidalnych (można założyć, iż są to sygnały prostokątne o niezerowym czasie narastania i opadania). Dla przykładu rozważmy sygnał o parametrach jak na rysunku 1. W takim przypadku reprezentacja widmowa sygnału w dziedzinie częstotliwości przyjmie wartości pokazane na rysunku 2.



Rys. 1. Przykładowy sygnał trapezoidalny



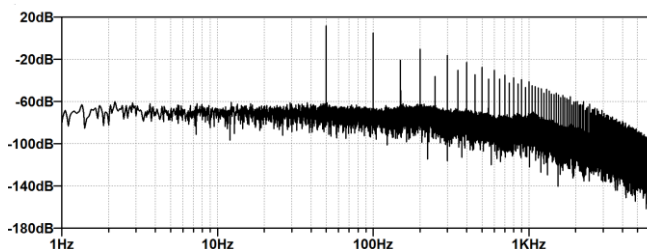
Rys. 2. Widmo sygnału trapezoidalnego

4. ZREALIZOWANE ŹRÓDŁA ZABURZEŃ

W niniejszym rozdziale przedstawiono zrealizowane układy będące źródłami zaburzeń zarówno małych, jak i wysokich częstotliwości. Dla zaburzeń małych częstotliwości są to stosunkowo proste układy o niskim stopniu skomplikowania, jak np. prostowniki, czy regulatory napięcia. Natomiast układy emitujące zakłócenia w paśmie wysokich częstotliwości są układami o większym stopniu złożoności (są to układy przetwornicy impulsowej i układ z rezonatorem kwarcowym).

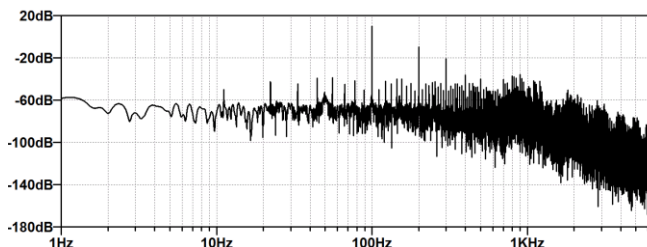
4.1. Zestaw źródeł zaburzeń małych częstotliwości (m.cz)

Ilość wprowadzanych zakłóceń ściśle zależy od stopnia nieliniowości układów. Doskonałym tego przykładem są prostowniki diodowe 1, 2, 3, 6 – półokwowe. Jako przykładowy układ zaburzeń m.cz. zrealizowano m.in. prostownik 1 – półokwowy. Charakteryzuje się on występowaniem dużych tętnień sygnału, co jest niepożądane ze względu na jego właściwości elektryczne. Generuje on jednakże najmniejsze zaburzenia spośród omawianych układów (rysunek 3 przedstawia symulację wyników) zaburzeń m.cz. Wynika to z małej nieliniowości układu



Rys. 3. Widmo sygnału z prostownika 1 - półokwowego

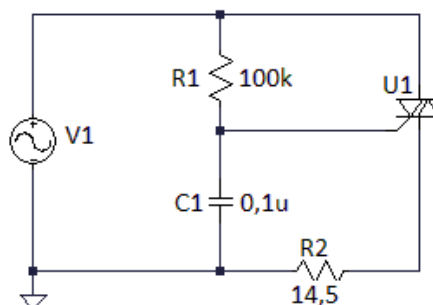
Kolejnym zrealizowanym układem jest zespół prostownik 2 - półokwowy. W porównaniu do wyżej opisanego układu charakteryzuje się on większą nieliniowością. Wynika to z faktu zastosowania tzw. układu mostka Gretz'a. Jego zastosowanie pozwala na uzyskanie mniejszych tętnień napięcia mających dwukrotnie większą częstotliwość kosztem większych zakłóceń emitowanych do sieci zasilającej (rysunek 4 symulacja).



Rys. 4. Widmo sygnału z prostownika 2 - półokwowego

Ogólnie można stwierdzić, iż układy prostowników n - pulsowy generują zaburzenia m.cz. będące wielokrotnością (n - 1) harmonicznej.

Ostatnim z zrealizowanych układów źródeł zakłóceń jest regulator jasności świecenia żarówki oparty o tradycyjny układ triaka (rysunek 5).

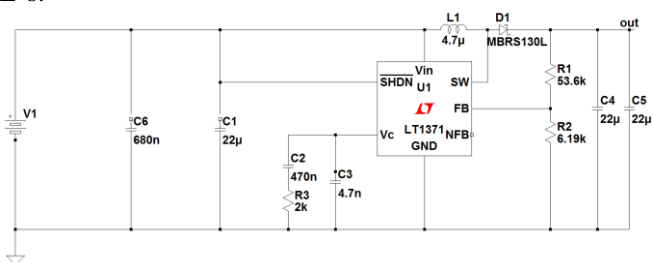


Rys. 5. Schemat układu ściemniacza

Urządzenie to umożliwia obserwację zarówno zaburzeń m.cz. jak i w.cz.. Zgodnie z teorią emitowane zaburzenia będą tym większe, im większe poziomy prądów będziemy przełączać. Toteż w proponowanym układzie zaburzenia będą zmienne i będą zależały od kąta załączenia triaka ϕ .

4.2. Źródła zaburzeń wysokich częstotliwości (w.cz)

Jako źródła zaburzeń w.cz. zastosowano m.in. przetwornicę impulsową. Układy przetwornicowe są obecnie przełączane z częstotliwością rzędu 10 kHz – 100 kHz. Spotykane są również scalone regulatory PWM o typowym zastosowaniu w przetwornicach impulsowych. Częstotliwość pracy takich układów mieści się zazwyczaj w przedziale 50 kHz – 2 MHz. Zrealizowanym układem źródła zaburzeń wysokich częstotliwości jest przetwornica oparta o układ LT1371, przystosowana do pracy przy częstotliwości do 500 kHz. Schemat ideowy przetwornicy pokazano na rysunku 6. Na rysunku 7 przedstawiono zdjęcie zrealizowanej przetwornicy umieszczonej w obudowie typu Z-6.

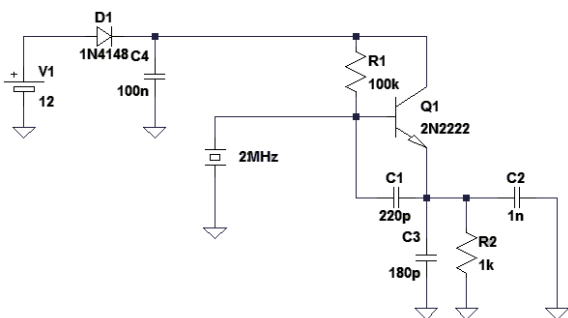


Rys. 6. Schemat układu przetwornicy LT1371

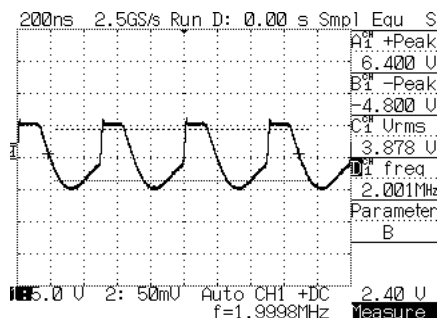


Rys. 7. Zdjęcie zrealizowanego układu na przetwornicy LT1371

Drugim układem zrealizowanym a będącym źródłem zakłóceń w.cz. jest źródło zaburzeń dyskretnych - układ generatora z rezonatorem kwarcowym przedstawiony na rysunku 8. Generator pobudzany rezonatorem jest dostrojony do częstotliwości 2 MHz, i z taką częstotliwością pobiera prąd. Zaburzenia emitowane z układu rezonatora stanowią harmoniczne częstotliwości rezonatora. Na rysunku 9 przedstawiono przebieg zmierzzonego napięcia wyjściowego generatora.



Rys. 8. Schemat układu generatora z rezonatorem kwarcowym



Rys. 9. Przebieg napięcia generatora z rezonatorem kwarcowym

Zrealizowany układ przedstawiono na rysunku 10



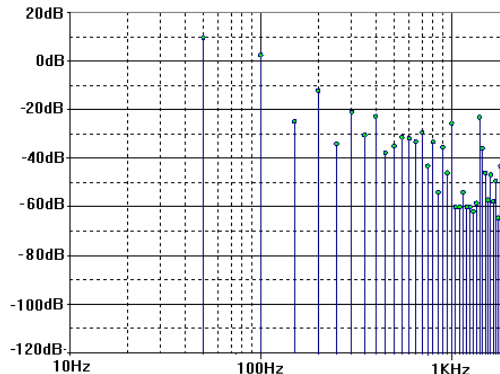
Rys. 10. Zdjęcie zrealizowanego układu ściemniacza

5. WYNIKI POMIARÓW

Badanie emisji zaburzeń układów różni się dla zakresu m.cz. i w.cz.. Zakres badań formalnych m.cz. obejmuje badanie 40-stu harmonicznych prądu pobieranego ze źródła zasilania badanego układu. Podstawowe badania emisji zaburzeń w zakresie w.cz. polegają na pomiarze napięcia na zaciskach zasilania badanego układu w zakresie od 150 kHz do 30 MHz. Poniżej przedstawiono wybrane wyniki dla zaburzeń m.cz. i w.cz.

5.1. Źródła zaburzeń małych częstotliwości (m.cz)

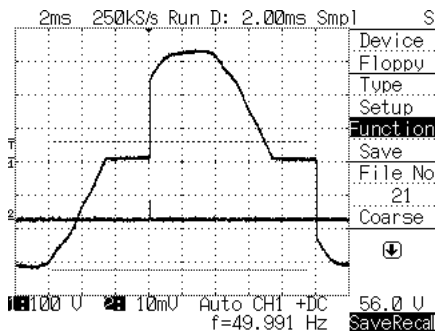
W pomiarach m.cz. wykorzystano analizator parametrów elektrycznych (analiza mocy, prądu i napięcia firmy Motech typ MT1010 z przystawką MT11A do bezpośrednich pomiarów niskoprądowych). Jest on zgodny z wymaganiami normy PN-EN61000-3-2:2007 dotyczącej pomiaru zakłócenia harmoniczne prądu zasilającego. Poniżej przedstawiono na rysunku 11 wyniki pomiarów dla układu prostownika 1-półkowego dla pomiaru harmonicznych prądu zasilania.. Równocześnie można zauważyć iż poziom prądu głównego (1 – harmonicznej) jest w zasadzie zgodny z wynikami symulacji (rysunek 3). Podobnie harmoniczne do ok. 10 mieszczą się w granicach błęd pomiaru miernika, który wynosi 2%.



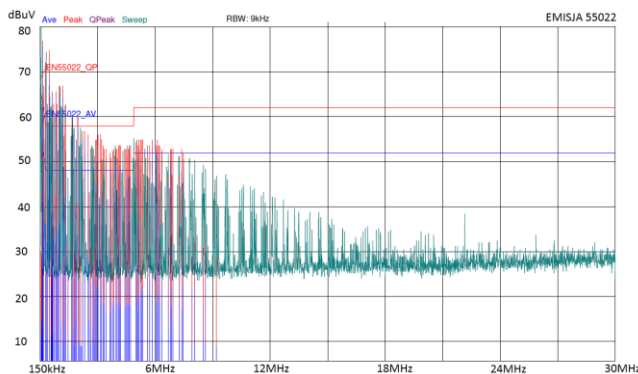
Rys. 11. Wyniki pomiarów dla prostownika 1-pulsowego

5.2. Źródła zaburzeń wysokich częstotliwości (w.cz)

Pomiary emisji zaburzeń układów w zakresie wysokich częstotliwości polegały na pomiarze napięcia na z układem tzw. sieci sztucznej. Układ sieci sztucznej oraz metodyka pomiarów w.cz. jest szczegółowo opisana w normach. Pomiary w zakresie w.cz. dokonywane są w zakresie częstotliwości od 150 kHz do 30 MHz. Na poniższych rysunkach przedstawiono wyniki pomiarów dla układu ściemniacza dla kąta załączenia triaka $\varphi = 45^\circ$ zarówno przebieg napięcia (rysunek 12) jak i wyniki pomiarów napięcia zaburzeń na zaciskach sieci sztucznej w odniesieniu do obowiązujących limitów zaburzeń dla urządzeń klasy B (rysunek 13).

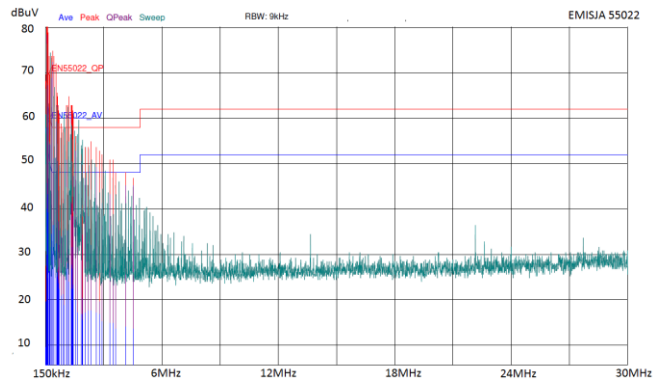


Rys. 12. Przebieg napięcia na obciążeniu dla kąta $\varphi = 45^\circ$ załączenia triaka



Rys. 13. Wynik pomiaru emisji napięcia zaburzeń dla kąta $\varphi = 45^\circ$ załączenia triaka

Na rysunku 14 przedstawiono natomiast przebieg napięcia zaburzeń dla kąta załączenia triaka $\varphi = 5^\circ$ również w odniesieniu do obowiązujących limitów zaburzeń dla urządzeń klasy B. Zrealizowany układ umożliwia tak jak widać na przedstawionych rysunkach wyraźne zaobserwowanie zmiany wartości poziomów wprowadzanych zaburzeń w zależności od kąta wysterowania triaka.



Rys. 14. Przebieg napięcia na obciążeniu dla kąta $\varphi = 5^\circ$ załączenia triaka

6. PODSUMOWANIE

Problem nadmiernej emisji zakłóceń do sieci zasilającej dotyczący jednego z aspektów kompatybilności elektromagnetycznej, jest zjawiskiem często spotykanym w urządzeniach dostępnych na rynku. Dlatego też ważnym wydaje się przedstawienie i stworzenie układów laboratoryjnych umożliwiających z jednej strony zademonstrowanie występowania zakłóceń, a z drugiej strony metod ich symulacji za pomocą oprogramowania symulacyjnego. W tym celu konieczne jest dysponowanie prostymi układami generującymi zaburzenia, które mogą podlegać szeregom modyfikacji. Pozwolą one na zademonstrowanie problemów, jakie mogą pojawić się w projektowanych układach. Przedstawione proste źródła zakłóceń, jaki i narzędzia użyte do ich modelowania w zakresie m.cz. jak i w.cz. stanowią ważne narzędzie w nauce zasad dobrego projektowania urządzeń.

7. BIBLIOGRAFIA

- 1 L. Hasse, J. Kołodziejski, A. Konczakowska, L. Spiralski, „Zakłócenia w aparaturze elektronicznej”, Radioelektronik sp. z o.o., Warszawa 1995 ISBN 83-858910-1-3
- 2 P. Ruszel, „Kompatybilność elektromagnetyczna elektronicznych urządzeń pomiarowych”, Oficyna Wydawnicza Politechnik Wrocławskiej, Wrocław 2008, ISBN 978-83-7493-423-7
- 3 K. Korcz, L. Spiralski, J. Wiegand, „Zakłócenia elektromagnetyczne na statkach morskich”, Wyższa Szkoła Morska w Gdyni, Gdynia 2001, ISBN 83-87875-77-5
- 4 D. Morgan. „A handbook for EMC testing and measurement”, The Institution on Engineering and Technology, London 2007. ISBN 9780863412233
- 5 P. Horowitz, W. Hill, „Sztuka Elektroniki”, Wydawnictwa Komunikacji i Łączności, 200

THE SYSTEM OF SOURCES LOW AND HIGH FREQUENCY DISTURBANCES

Key-words: source of disorder, teaching

The basic causes of disturbances in electrical and electronic equipment. It also identifies the main route of propagation of interfering signals at low and high frequencies. Indicated in the paper the concepts of electronic systems designed to be the reference sources used during exercise disorders laboratory.