

## KOMPUTEROWE SYMULACJE MODELU BEZPIECZNIKA KRÓTKOTOPIKOWEGO

Piotr LEŚNIEWSKI

Politechnika Gdańska, Wydział Elektrotechniki i Automatyki, ul. G. Narutowicza 11/12, 80-233 Gdańsk  
tel: (58) 347-14-66 fax: (58) 347-21-36 e-mail: p.lesniewski@ely.pg.gda.pl

**Streszczenie:** Analizuje się działanie bezstykowego ogranicznika prądów zwarciovych (CHCL) w oparciu o symulację komputerową. Bezpiecznik krótkotopikowy stanowi główny tor prądowy ogranicznika a jego charakterystyki decydują o własnościach CHCL. W symulacji działania ogranicznika istotnym problemem jest taki dobór modelu bezpiecznika krótkotopikowego, aby pomimo daleko idących zmian jego własności, w czasie działania, od momentu pojawienia się prądu zwarciovego do pełnego wyłączenia, możliwe było prawidłowe sterowanie równoległym łącznikiem półprzewodnikowym. Do analizy działania CHCL użyto uogólnionego modelu opartego na bilansie mocy (czarna skrzynka), przyjmując, że bezpiecznik, zarówno przed rozpadem topika, jak i po zapaleniu się łuku przedstawia w obwodzie pewną przewodność zależną od warunków chłodzenia.

**Słowa kluczowe:** ogranicznik prądu zwarciovego, model łuku, bezpiecznik krótkotopikowy.

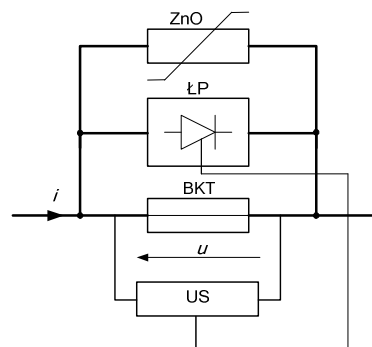
### 1. INFORMACJE OGÓLNE

Wyłączanie prądów zwarciovych i znacznych prądów przeciążeniowych przy naturalnym ich przechodzeniu przez zero, jak to ma miejsce w przypadku klasycznych wyłączników, pozwala na wystąpienie znacznych sił elektrodynamicznych oraz obciążenia cieplnego urządzeń, przez które płynie duży prąd zakłócenia. Przy dużych mocach zwarciovych, prądy zwarciove znacznie przekraczają poziom 100 kA, a nierzadko osiągają nawet 250 kA. Skutki cieplne i dynamiczne stają się trudne do opanowania, a likwidacja zakłóceń – bardzo kosztowna. Szczególnie kłopotliwe stają się zabezpieczanie niewielkich odbiorników zasilanych z sieci o dużej mocy zwarciovej, gdyż zdolność wyłączalna typowych wyłączników maleje ze zmniejszeniem się prądów znamionowych. Likwidacja zwarców w systemie elektroenergetycznym i ograniczanie skutków działania prądów zwarciovych zawsze stanowiła jeden z ważniejszych problemów dla elektroenergetyki. Pożądane stają się szybkie ograniczanie prądów zwarciovych. W przypadku umiarkowanych prądów roboczych i dużych mocy zwarciovych dobre rezultaty przynosi stosowanie bezpieczników ograniczających [1]. Gdy prądy robocze są większe - można stosować zestykowe wyłączniki ograniczające, których szybkość działania w porównaniu z bezpiecznikami jest jednak ograniczona, oraz kosztowne wyłączniki statyczne [2] lub hybrydowe. Wśród

łączników hybrydowych wyróżnić można bezstykowy ogranicznik prądów zwarciovych - CHCL [3,4]

### 2. BUDOWA CHCL

Ogranicznik CHCL (rys. 1) składa się z trzech równoległych torów prądowych: bezpiecznika krótkotopikowego (BKT), łącznika półprzewodnikowego (ŁP), absorbera energii (ZnO) pochłaniającego energię zgromadzoną w polu magnetycznym wyłączanego obwodu oraz mikroprocesorowego układu sterowania (US), którego zadaniem jest załączenie oraz wyłączenie w odpowiednim momencie ŁP. W przypadku rozpatrywanego CHCL, jako ŁP zastosowano tranzystor IGBT. Schemat CHCL przedstawiono na rysunku 1.



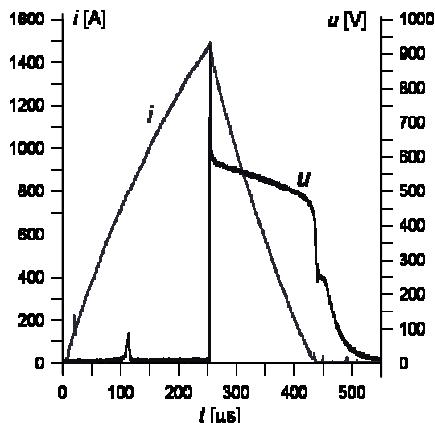
Rys. 1. Schemat CHCL prądu stałego [3,4]

W czasie działania i w procesie ograniczaniu prądu zwarciovego przez CHCL wyróżnić można trzy podstawowe etapy:

- czas przedłukowy i zadziałanie bezpiecznika BKT;
- przerzut prądu z BKT do łącznika statycznego ŁP;
- przerzut prądu z ŁP do warystora ZnO

W warunkach roboczych prąd w CHCL płynie tylko przez bezpiecznik. W czasie zwarcia w zabezpieczanym obwodzie następuje rozpad topika i zapłon łuku. Między zaciskami BKT pojawia się napięcie łukowe, znacznie przewyższające napięcie przepustowe urządzenia półprzewodnikowego, a więc wystarczające do wymuszenia przerzutu prądu do łącznika półprzewodnikowego ŁP.

Napięcie to jest wykorzystywane do pobudzenia układu sterowania w starannie dobranym momencie, bowiem załączenie ŁP powinno nastąpić dopiero wówczas, gdy wytopi się cały topik. Z drugiej strony, niepotrzebna zwłoka pogarsza ograniczanie prądu i wydłuża czas obniżonego napięcia. Po załączeniu ŁP napięcie łukowe wymusza przerzut prądu z BKT do ŁP, z którego po wyłączeniu ŁP, prąd ten może być przejęty przez warystorowy absorber energii ZnO.



Rys. 2. Przebieg prądu i napięcia CHCL

Na rysunku 2 przedstawiono przykładowe przebiegi prądów i napięcia podczas działania CHCL. W bezpieczniku zastosowano topik Ag o średnicy 0,13 mm. Eksperyment wykonano w obwodzie drgającym RLC o częstotliwości 480 Hz i spodziewanym prądzie zwarcia 2 kA. Zastosowano więc częstotliwość prądu probierczego około 10 razy większą od częstotliwości sieciowej w celu otrzymania dużej stromości narastania prądu, przy stosunkowo niewielkiej jego wartości szczytowej.

### 3. MODEL MATEMATYCZNY CHCL

W analizie pracy CHCL ważnym narzędziem jest symulacja, ułatwiająca właściwy dobór elementów urządzenia, bez konieczności przeprowadzania wielu prób na rzeczywistym modelu. Wyniki modelowania zależą od właściwego doboru modeli poszczególnych elementów ogranicznika. Chodzi głównie o bezpiecznik krótkotopikowy, równoległy łącznik półprzewodnikowy, absorber energii oraz obwód komutacyjny. W literaturze dostępny jest bogaty wybór modeli łączników półprzewodnikowych i warystorów nadających się do symulacji działania CHCL. Najpoważniejszym problemem jest brak odpowiedniego modelu bezpiecznika BKT.

Schemat obwodu komutacyjnego przedstawiono na rysunku 3. W obliczeniach pominięto wpływ indukcyjności wzajemnych, ze względu na ich niewielką wartość w stosunku do indukcyjności własnych poszczególnych torów prądowych.

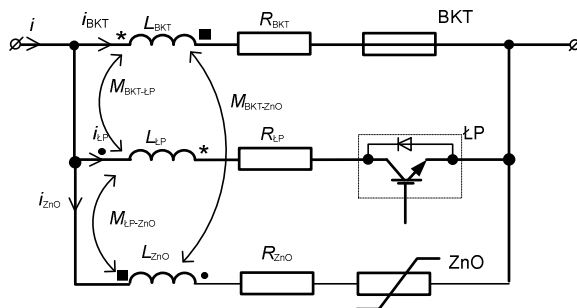
Do obliczeń matematycznych zastosowano model tranzystora IGBT dostępny w pakiecie MATLAB.

W przeprowadzonych eksperymentach numerycznych wykorzystano opracowany własny model warystora wykorzystując sterowane źródło prądowe dostępne w pakiecie MATLAB. Nieliniową rezystancję warystora opisano za pomocą następującej zależności:

$$i = \beta \cdot u^\alpha \quad (1)$$

gdzie:  $i$  – prąd warystora,  $u$  – napięcie warystora,  $\alpha$  – współczynnik nieliniowości warystora,  $\beta$  – współczynnik zależny od rodzaju materiału warystora

Współczynniki  $\alpha$  i  $\beta$  zależności (1) dobrano na podstawie danych katalogowych. W celu odzwierciedlenia dynamiki warystora, szczególnie przy szybkich zmianach napięć w modelu uwzględniono pojemność warystora oraz indukcyjności jego doprowadzeń.



Rys. 3. Schemat zastępczy CHCL:  $L_{BKT}$  – indukcyjność gałęzi BKT,  $L_{LP}$  – indukcyjność gałęzi ŁP,  $L_{ZnO}$  – indukcyjność gałęzi ZnO,  $R_{BKT}$  – rezystancja własna gałęzi BKT,  $R_{LP}$  – rezystancja gałęzi ŁP,  $R_{ZnO}$  – rezystancja gałęzi ZnO,  $M_{BKT-LP}$  – indukcyjność wzajemna gałęzi BKT i ŁP,  $M_{LP-ZnO}$  – indukcyjność wzajemna gałęzi ŁP i ZnO,  $M_{BKT-ZnO}$  – indukcyjność wzajemna gałęzi BKT i ZnO,  $i$  – prąd obwodu

### 4. Model bezpiecznika krótkotopikowego

Do symulacji działania CHCL istotnym problemem jest taki dobór modelu bezpiecznika BKT, aby pomimo daleko idących zmian jego własności w czasie działania, od momentu pojawienia się prądu zwarciovego do pełnego wyłączenia, możliwe było prawidłowe sterowanie równoległym łącznikiem półprzewodnikowych. Istotna jest znajomość trzech stanów tego bezpiecznika: stanu przedłukowego, czas rozpadu topika i zapłonu łuku oraz odbudowy wytrzymałości powrotnej przy niewielkim napięciu wymuszającym, przyłożonym do jego zacisków. Napięcie to jest dyktowane przez przewodzące tranzystory IGBT w stanie nasycenia.

Pełny opis procesu rozpadu jest skomplikowany. Ponadto, duża różnica w rozkładzie temperatury wzdłuż topika BKT w porównaniu z bezpiecznikiem klasycznym nie pozwala na pełne korzystanie z wyników wcześniejszych badań bezpieczników. Dlatego w modelach symulacyjnych działania CHCL oparto się na bilansie energii potrzebnej do odparowania topika, zaś efekt innych mechanizmów odpowiedzialnych za rozpad topika ujęto przez wprowadzenie współczynnika korygującego, którego wartość przyjmowano jako  $<1$ .

Do analizy działania CHCL użyto uogólnionego modelu opartego na bilansie mocy (czarna skrzynka), przyjmując, że bezpiecznik, zarówno przed rozpadem topika, jak i po zapaleniu się łuku przedstawia w obwodzie pewną przewodność zależną od warunków chłodzenia. Przyjęto, że może on mieć postać modelu zaciskowego łuku elektrycznego Mayra [5], przy czym definicja jego parametrów  $\tau$  i  $P$  musi ulec modyfikacji:

$$\frac{1}{g_a} \frac{dg_a}{dt} = \frac{d \ln g_a}{dt} = \frac{1}{\tau_M} \left( \frac{ui}{P} - 1 \right) \quad (2)$$

gdzie:  $g_a$  – chwilowa, średnia przewodność elektryczna topika lub łuku,  $u_a$  – spadek napięcia na topiku lub napięcie łukowe,  $\tau_M$  –

parametr odpowiadający stałej czasowej,  $P$  – parametr związany z warunkami chłodzenia łuku

Parametry  $\tau$  oraz  $P$  nabierają innego znaczenia niż w pierwotnej definicji, gdyż dotyczą nie tylko plazmy. Trudno je nazywać stałymi, jako że warunki rozpraszania energii w trakcie rozpadu topika ulegają znacznym zmianom, gdy wzrasta temperatura i zmienia się stan skupienia materiału topika, a następnie zapala się łuk. Trudniejszy staje się ich dobór, chociaż też, jak w przypadku wszystkich modeli czarnoskrzynkowych musi odbyć się na drodze eksperymentalnej.

Pewnym problemem jest opisanie przebiegu napięcia na BKT przed zapłonem łuku i dyskryminacja momentu zapłonu łuku ( $t_{ign}$ ), który decyduje o wysłaniu z niewielkim opóźnieniem sygnału załączającego ŁP ( $t_{LP}$ ) (rys. 4).

Należy być świadomym tego, że posługiwanie się zależnością  $u_a=f(t)$  dla danego prądu do sterowania ŁP niesie w konsekwencji spore rozrzuty ze względu na brak wyraźnego progu w momencie zapłonu (w przeciwieństwie do bezpieczników klasycznych) oraz dużą szybkość zmian napięcia łuku  $u_a$ . Niestety w obliczeniach obwodowych trudno znaleźć odpowiedniejsze zależności. W rozwiązaniach praktycznych można się dodatkowo posłużyć sygnałem świetlnym generowanym przez zapalający się łuk. Jeśli ŁP nie jest załączony, to napięcie łukowe tylko bardzo nieznacznie maleje wskutek rozgrzewania kolumny łukowej przez rosnący prąd, gdyż chłodzenie łuku przez przewodzenie ma charakter „objętościowy”.

W momencie załączenia ŁP zaczyna się proces przerzucania prądu z BKT do ŁP (rys. 5). Praktycznie kończy się on w momencie  $t_{zn0}$ , gdy cały prąd z sieci płynie przez ŁP. Dodatkowo, przez pewien czas, do chwili  $t_{zn0}$  w krótkim obwodzie ŁP-BKT płynie prąd połukowy pod wpływem napięcia przewodzenia ŁP. Jest on wiele rzędów mniejszy od prądu sieci. Wyłączenie ŁP i rozpoczęcie ograniczania prądu sieci powinno nastąpić w chwili  $t_{zn0}$ .

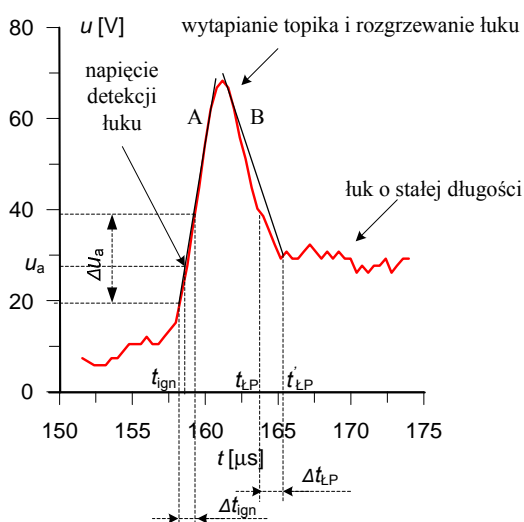
Przyjmując adiabatyczne nagrzewanie topika w okresie do zakończenia jego rozpadu (gałąź A, rys. 4)  $P$  odpowiada mocy akumulowanej, zaś  $\tau$  jest parametrem czasowym tego procesu. Zakłada się, że ze względu na chłodzenie aktualna

moc dostarczana ze źródła  $u \cdot i$  jest nieco większa niż wynikająca ze stanu termicznego topika w tym samym momencie.  $P$  oraz  $\tau$  są funkcjami zarówno prądu, jak i czasu, które należy wyznaczyć doświadczalnie dla danego BKT, jeśli prowadzi się symulację działania CHCL w określonym obwodzie. Na gałęzi A (rys. 4) znajduje się punkt detekcji zapłonu łuku, zaś na B – punkt załączenia ŁP. Charakterystyczną cechą jest prawie liniowa zmiana konduktywności w czasie zapłonu łuku. Gdy następuje rozpad topika  $g$  maleje (gałąź A), zaś w okresie formowania kolumny łukowej  $g$  – rośnie (gałąź B). W pobliżu minimum  $g$  (topik uległ już rozpadowi, lecz kolumna łukowa nie została jeszcze rozgrzana (zjonizowana) zarówno gałąź A jak i B dają się łatwo linearyzować prostymi.

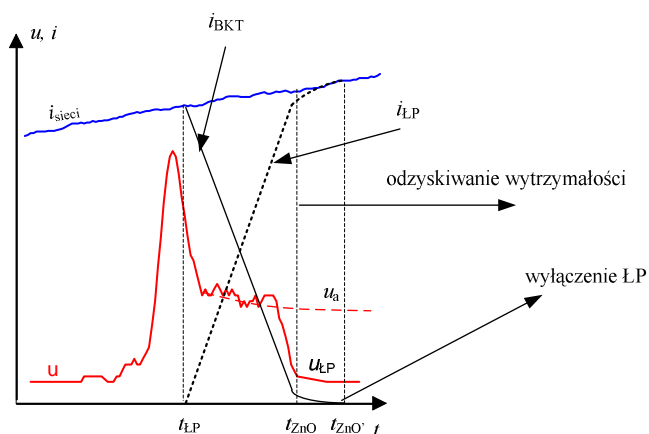
Moc dostarczona ze źródła nie pokrywa wydatku na destrukcję topika. W czasie rozgrzewania kolumny łukowej (gałąź B)  $P > u \cdot i$ . Energia dostarczona ze źródła jest akumulowana w łuku.

Zmiany konduktywności łuku  $g$  oraz mocy wydzielonej w łuku  $P$  w funkcji czasu  $t$  przedstawiono na rysunku 6 i 7.

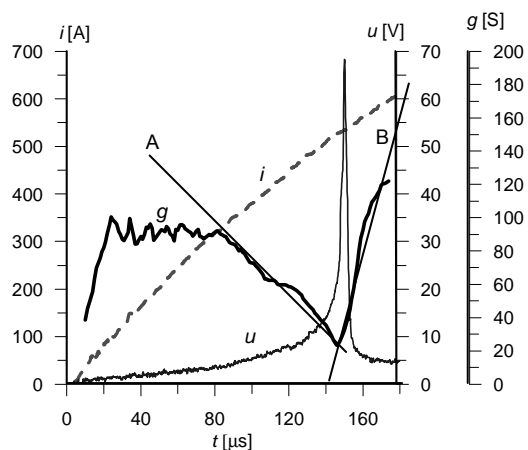
Dyskutowany model stosowano ponadto w okresie odbudowy wytrzymałości powrotnej BKT. Model odbudowy wytrzymałości powrotnej BKT przedstawiono w [6, 7]. Mechanizm odbudowy wytrzymałości powrotnej BKT przebiega w bardzo słabym polu elektrycznym, czyli w odmienny sposób niż w przypadku bezpiecznika klasycznego. Po wytopieniu topika na całej długości (po czasie  $t_{LP}$ ) łuk elektryczny nadtapia powierzchnie styków. Aby ograniczyć dopływ znacznych ilości świeżych par metalu do obszaru międzystykowego, powinien zostać załączony jak najszybciej równoległy łącznik półprzewodnikowy ŁP, przejmujący narastający prąd zwarciowy. Przyjmując, że tak właśnie uruchomiony jest ŁP, proces dejonizacji wygląda następująco: po zamknięciu ŁP i przejściu prądu sieci do BKT przyłożone jest niewielkie (np. 3 V), prawie stałe napięcie przepustowe IGBT. Pod jego wpływem oraz dyfuzji następuje dejonizacja łuku.



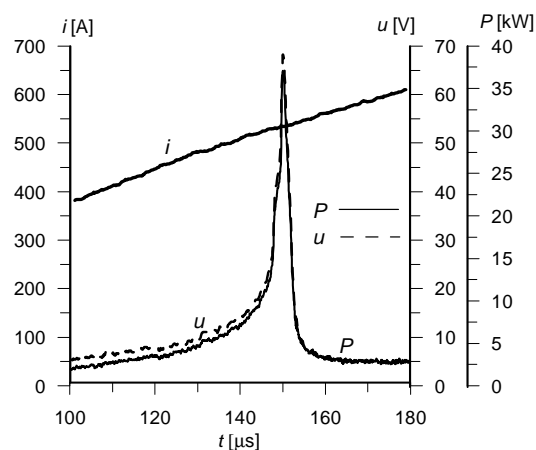
Rys. 4. Oscylogram napięcia zapłonu łuku:  $t_{ign}$  – moment rozpadu topika,  $t_{LP}$  – moment wysłania sygnału załączającego ŁP,  $t'_{LP}$  – moment załączenia ŁP,  $\Delta t_{LP}$  – opóźnienie załączenia ŁP,  $u_a$  – napięcie łuku,  $\Delta t_{ign}$  – opóźnienie momentu detekcji zapłonu łuku,  $\Delta u_a$  – zmiana napięcia łuku



Rys. 5. Przerzut prądu BKT – ŁP;  $u_a$  – napięcie łuku,  $u_{LP}$  – napięcie przewodzenia ŁP,  $t_{LP}$  – czas załączenia ŁP,  $t_{zn0}$  – czas wyłączenia ŁP,  $i_{LP}$  – prąd płynący przez ŁP,  $i_{BKT}$  – prąd płynący przez BKT

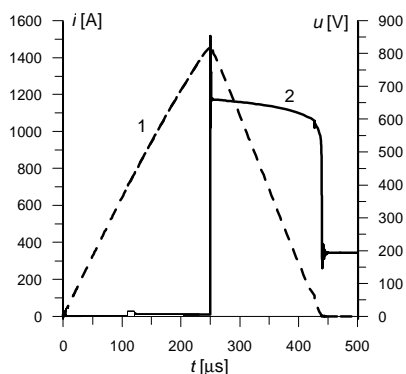


Rys. 6. Zmiany kondukcyjności łuku  $g$  w funkcji czasu  $t$ ;  $t_{ign}$  – moment zapłonu łuku,  $t_{LP}$  – czas załączenia ŁP,  $g$ – kondukcyjność,  $i$  – prąd,  $u$  – napięcie, topik Cu  $\varnothing = 0,13$  mm



Rys. 7. Zmiany mocy wydzielonej w BKT  $P$  w czasie  $t$ :  $i$  – prąd,  $u$  – napięcie,  $P$  – moc łuku, topik Cu  $\varnothing = 0,13$  mm

Na rysunku 8 przedstawiono wyniki symulacji z wykorzystaniem opisanych modeli, dla schematu CHCL, przedstawionego na rysunku 3. Eksperyment numeryczny wykonano dla topika miedzianego o średnicy 0,13 mm, długości 1 mm, w obwodzie drgającym RLC o częstotliwości 480 Hz i spodziewanym prądzie zwarcia 2 kA, dla następujących parametrów tego obwodu: pojemność  $C = 2$  mF, indukcyjność  $L = 53 \mu\text{H}$ , napięcie ładowania kondensatora  $U_{Co} = 350$  V. Przebiegi prądu i napięcia, otrzymane w wynik symulacji są zgodne z eksperymentem (rys. 2).



Rys. 8. Ograniczanie prądu zwarciovego przez CHCL - symulacja: 1 – prąd zwarcia, 2 – napięcie na zaciskach CHCL

## 5. WNIOSKI KOŃCOWE

Przedstawiony model BKT może zostać wykorzystany do symulacji działania CHCL. Do pełnego opisu działania BKT, a szczególnie procesu przzerwotu prądu pomiędzy BKT

a ŁP, niezbędny jest jednak model uwzględniający procesy termiczne zachodzące w topiku oraz model opisujący proces odbudowy wytrzymałości powrotnej BKT

## 6. BIBLIOGRAFIA

1. Kojovic Lj., Hassier S.: Application of current limiting fuse in distribution systems for improved power quality and protection, IEEE Transactions on Power Delivery, Volume 12, Issue 2, April 1997.
2. Messina C., Messina N., Oriti C., Tina G.: High speed current limiting circuit breaker for LV distribution systems, 8th International Symposium on Short-Circuit Currents in Power Systems, 8-10 October 1998, Brussels, Belgium. Conf. Proc., p. 207-212.
3. Wolny A., Semenowicz B.: Hybrid contactless short-circuit current limitation, 10-th International Symposium on "Short Circuit in Power Systems", Łódź, 28-29 October 2002, Conf. Proc., p. 221-225.
4. Wolny A.: A new method of current limitation, Seventh International Conference of Electric Fuses and their applications, 8-10 September, Jurata 2003, pp. 103-107, ISBN 83-88829-76-9.
5. Schavemaker P.H.: Arc model blockset for use with MATLAB Simulink and Power System Blokset – User's guide, Delft University of Technology, 2001
6. Semenowicz B., Partyka R.: Dielectric strength of the ultra-short fuse, Seventh International Conference of Electric Fuses and Their Applications, 8-10 September, Jurata 2003.
7. Semenowicz B.: Bezpiecznik krótkotopikowy jako element bezstykowego hybrydowego ogranicznika prądów, Rozprawa doktorska, Gdańsk, 2008.

## THE COMPUTER SIMULATION OF THE ULTRA SHORT-FUSE MODEL

**Key-words:** ultra-short fuse, arc model, current limiter

The paper presents the operation of a hybrid contactless short-circuit current limiter (CHCL) on the basis of computer simulation. An important problem in the simulation of a hybrid switch operation is the selection of the appropriate arc ignition model of the fuse. It must be different from typical gas-blast, since the model has to account for the voltage rise across the fuse element heating before the arc ignition and next consider the arc ignition, as well as, the arcing time, the time of the fuse element disintegration. Ready-to-use models available in commercial software packages are too simple to describe those complex processes. None of these models facilitates analysis of the arc ignition processes in the fuse. The resistance increase of the disrupted short fuse element and the arc ignition voltage are modelled on the basis of Mayr's modified black-box arc model.