

*XIII Seminarium*  
**ZASTOSOWANIE KOMPUTERÓW W NAUCE I TECHNICIE 2003**  
Oddział Gdański PTETiS

**PRZESYŁANIE DANYCH POMIAROWYCH  
Z WYKORZYSTANIEM SIECI GSM - METODY TRANSMISJI**

**Dariusz ŚWISULSKI**

Politechnika Gdańska, Wydział Elektrotechniki i Automatyki  
tel. (058) 347-13-97, fax (058) 347-17-26, e-mail: dswis@ely.pg.gda.pl

W artykule przedstawiono metody przesyłania danych w systemach pomiarowych, z wykorzystaniem do tego celu sieci telefonii komórkowej GSM. Opisano możliwości przesyłania bloków danych przy transmisji SDT, HSCSD i GPRS oraz przesyłanie pojedynczych wyników i komunikatów z wykorzystaniem SMS i WAP.

## **1. TRANSMISJA GSM**

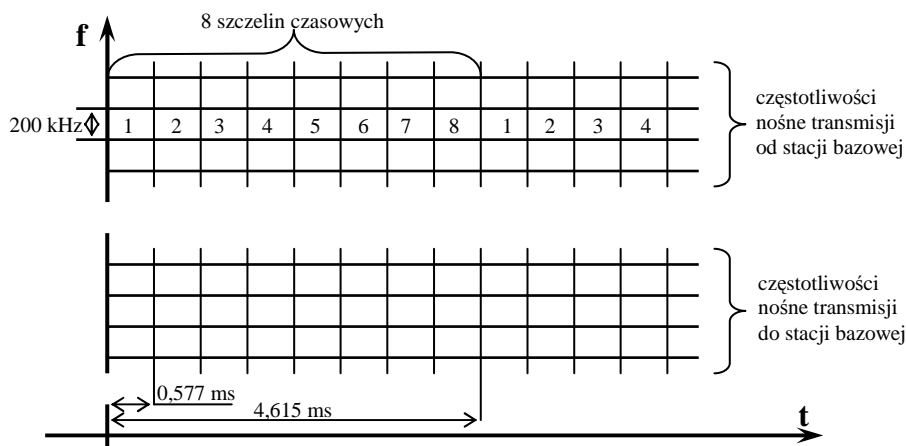
Do głównych funkcji systemu pomiarowego należy akwizycja sygnałów pomiarowych, ich przetwarzanie i prezentacja wyników. We współczesnych systemach te trzy zadania mogą być realizowane w różnych miejscach. Pozwala to na uzyskiwanie informacji z wielu punktów rozproszonych nawet na dużym obszarze. Wyniki pomiarów udostępniane są wielu odbiorcom znajdującym się w różnych, często odległych miejscach.

Dane pomiarowe (wyniki pomiarów, informacja o stanie urządzeń, polecenia sterujące aparaturą pomiarową) mogą być przesyłane różnymi metodami. Wykorzystując do tego celu sieć komórkową GSM (*Global System of Mobile Communications*) można zbudować system pomiarowy o bardzo dużym zasięgu terytorialnym, ograniczonym jedynie zasięgiem sieci GSM. Zarówno źródło danych jak i odbiorca mogą zmieniać swoje miejsce, mogą również znajdować się w ruchu. Zaletą GSM w porównaniu z radiomodemami jest niższy koszt sprzętu potrzebnego do zestawienia połączenia, natomiast koszty eksploatacji ze względu na opłaty dla operatora sieci są większe. Wadą tego rodzaju transmisji jest dodatkowe opóźnienie wynikające z przebiegu komutacji.

Podstawowym zadaniem transmisji GSM jest transmisja mowy, system taki można również zastosować do transmisji danych, w tym danych pomiarowych. Sieć GSM można wykorzystać w systemie pomiarowym do przesyłania zarówno dużych bloków danych jak i pojedynczych wyników czy komunikatów. GSM wykorzystuje częstotliwości 900 MHz lub 1800 MHz.

Najpopularniejszy typ transmisji danych przy użyciu GSM, używany od początku wprowadzenia tego systemu to SDT (*Switched Data Transfer*) [1, 2, 3, 4, 5]. Polega ona na wykorzystaniu jednego kanału rozmównego. Cały zakres dostępnych częstotliwości podzielony jest na dwa podzakresy: dla transmisji od stacji bazowej do terminala

beprzewodowego i dla transmisji od terminala do stacji bazowej. Transmisja na pojedynczej częstotliwości nośnej podzielona jest dodatkowo na 8 szczelin czasowych (rys. 1). Transmisja SDT wykorzystując pojedynczą szczelinę czasową pozwala przesyłać dane z szybkością do 9,6 kb/s.



Rys. 1. Zasada wielodostępu z podziałem częstotliwościowym i czasowym

Jeżeli szybkość ta jest niewystarczająca, można wykorzystać opracowany w 1997 roku standard przyspieszonej transmisji danych HSCSD (*High Speed Circuit Switched Data*) [1, 2, 3, 4]. Metoda polega na jednoczesnym wykorzystaniu kilku szczelin czasowych i dzięki zmniejszonym zabezpieczeniom kodowym służącym do eliminacji błędów, zwiększeniu szybkości transmisji z użyciem pojedynczej szczeliny do 14,4 kb/s.

Usługa HSCSD jest udostępniana w dwóch trybach pracy: przez zarezerwowanie do transmisji stałej liczby szczelin czasowych (maksymalnie 4) lub przez dynamiczną zmianę liczby szczelin w trakcie połączenia. Wykorzystanie czterech szczelin pozwala na transmisję z szybkością 57,6 kb/s.

Kolejnym rodzajem transmisji przy przesyłaniu danych jest transmisja pakietowa GPRS (*General Packed Radio Service*) [1, 2, 3]. W przeciwieństwie do HSCSD dany użytkownik nie ma zarezerwowanego kanału, ale wykorzystuje go tylko w trakcie transmisji. Dane dzielone są na pakiety i przesyłane przez współdzielone kanały.

Zaletą tego rodzaju transmisji jest to, że koszty zależą od ilości przesyłanych danych, a nie zależą od czasu połączenia. Standard GPRS może być wykorzystywany w przypadku gdy wymagane jest ciągłe połączenie źródła danych z odbiorcą i okresowe przesyłanie niewielkich ilości danych. Podobnie jak przy korzystaniu z sieci komputerowych pakiety danych wysyłane są pod podany adres odbiorcy. W przypadku, gdy wystąpią trudności z przekazaniem danych, zostają one przechowane do chwili, gdy przesłanie do odbiorcy będzie możliwe.

Jako przykład urządzeń wykorzystujących pakietową transmisję danych można wymienić moduły telemetryczne serii MT firmy AB-MICRO (rys. 2).

Przykładowo moduł MT-101 posiada 8 optoizolowanych wejść binarnych, 8 konfigurowalnych wejść/wyjść binarnych, 2 wejścia analogowe (4-20 mA), interfejsy RS-232 i RS-485 [6]. Komunikacja z modułem odbywa się za pomocą sieci Internet lub GSM. Wbudowany serwer HTTP umożliwia konfigurację modułu i odbieranie danych za pomocą zwykłej przeglądarki internetowej (np. Microsoft Internet Explorer).



Rys. 2. Moduł telemetryczny MT-101 firmy AB-MICRO [6]

W przypadku GSM komunikacja z modułem odbywa się w jednym z trzech trybów pracy: w trybie SMS, umożliwiającym wysyłanie do modułu i odbieranie informacji w postaci tekstu, w trybie SDT, umożliwiającym przesyłanie danych między modułem i jednym odbiorcą, w trybie GPRS, umożliwiającym pakietową transmisję między modułem i wieloma odbiorcami.

## 2. WYKORZYSTANIE TRANSMISJI SMS I PROTOKOŁU WAP

Często w systemach pomiarowych nie ma potrzeby przesyłania dużych bloków danych, a wystarczy przesyłać pojedyncze wyniki pomiarów, komunikaty (np. o wystąpieniu stanu alarmowego), czy przesyłać rozkazy sterujące pracą systemu pomiarowego.

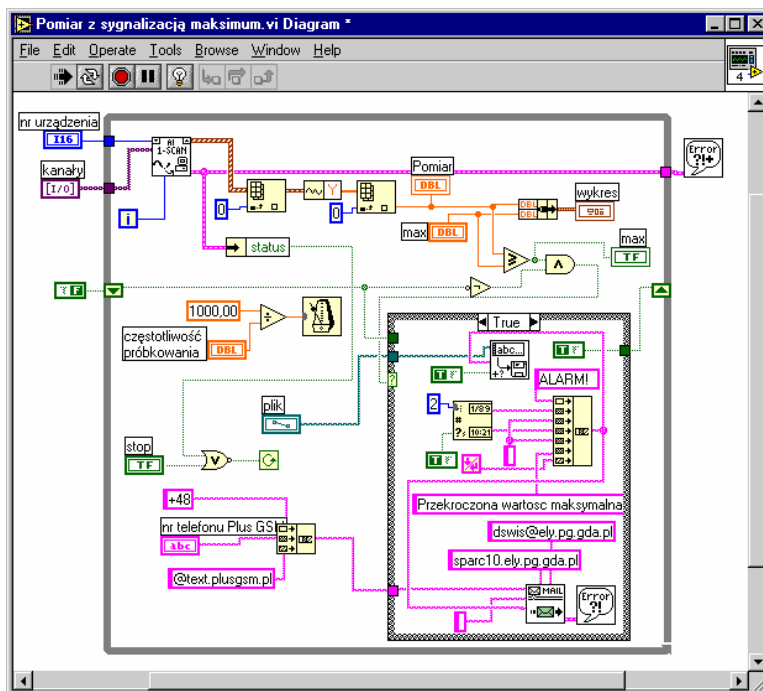
Urządzeniem służącym do odbioru danych lub wysyłania rozkazów może być w tym wypadku zwykły telefon komórkowy.

Transmisja tego typu może być podzielona na dwie grupy. W pierwszej grupie źródło danych wysyła informacje dotyczące pracy systemu do podanego odbiorcy. Transmisja taka realizowana jest cyklicznie z zadanym odstępem czasu, może być też wykonywana w przypadku wystąpienia określonego zdarzenia, np. przekroczenia przez mierzone sygnały określonych poziomów czy w przypadku awarii.

W drugiej grupie metod inicjatorem nawiązania transmisji jest odbiorca danych, który po połączeniu ze źródłem może pobrać potrzebne informacje. Tego rodzaju transmisja może być stosowana gdy nie ma potrzeby szybkiego informowania obsługi np. o stanach awaryjnych. Czasami systemy pomiarowe umożliwiają jednocześnie oba rodzaje komunikacji.

Pierwszy rodzaj transmisji może być zrealizowany za pomocą usługi SMS (*Short Message Service*) [7]. Pozwala ona na przesyłanie krótkich komunikatów tekstowych (o długości do 160 znaków) bezpośrednio do telefonu komórkowego odbiorcy. Wiadomości te są dostarczane zwykle z opóźnieniem kilku lub kilkunastu sekund, ale opóźnienie to może być znacznie większe.

Na rys. 3 przedstawiony jest diagram przykładowej aplikacji przygotowanej przez autora referatu w środowisku LabVIEW. Program ten obsługuje system pomiarowy, w którym przy użyciu karty akwizycji sygnałów pomiarowych wykonywane są pomiary z zadaną częstotliwością.



Rys. 3. Diagram aplikacji wysyłającej komunikaty o stanie alarmowym na telefon komórkowy

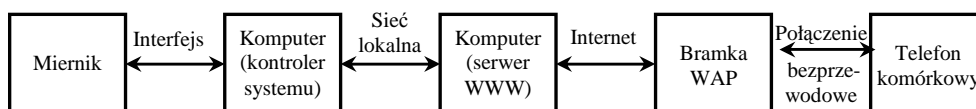
Wynik każdego pojedynczego pomiaru porównywany jest z zadaną wartością maksymalną, w przypadku gdy wartość maksymalna została przekroczona, informacja ta zostaje zapisana do pliku. Jednocześnie odpowiednia wiadomość zawierająca m.in. datę i czas wystąpienia zdarzenia wysyłana jest na podany na panelu numer telefonu komórkowego.

W przedstawionej aplikacji wykorzystano funkcję wysyłania wiadomości z poczty e-mail na telefon komórkowy [8]. Ponieważ LabVIEW standardowo nie posiada funkcji obsługi poczty elektronicznej, w programie została użyta procedura "SMTP Send Message" znajdująca się w dodatkowej bibliotece funkcji internetowych [9].

Drugi rodzaj komunikacji pozwalający na otrzymywanie danych tylko na żądanie odbiorcy, może również wykorzystywać usługę SMS. W takim wypadku wysyłając odpowiednią wiadomość, uzyskamy odpowiedź zawierającą np. wyniki pomiarów, czy informacje o stanie pracy systemu.

Inną metodą realizacji tego typu komunikacji jest wykorzystanie protokołu WAP. Protokół Aplikacji Bezprzewodowych WAP (*Wireless Application Protocol*) bazuje na znanych technologiach internetowych XML (*Extensible Markup Language*) oraz IP (*Internet Protocol*), i udostępnia serwis internetowy użytkownikom urządzeń bezprzewodowych, takich jak telefony komórkowe.

Na rys. 4 przedstawiona jest struktura systemu pomiarowego, w którym za pośrednictwem serwera WWW udostępniane są wyniki pomiarów w postaci możliwej do odebrania przez telefon komórkowy wyposażony w przeglądarkę WAP [1].



Rys. 4. Struktura systemu z przesyłaniem danych pomiarowych przy użyciu protokołu WAP [1]

Miernik połączony jest przez interfejs standardowy z komputerem pracującym jako kontroler systemu pomiarowego. Jego zadaniem jest sterowanie aparaturą pomiarową, odbieranie wyników pomiarów, ich przetwarzanie, zapisywanie wyników do pliku w formacie WML i przesyłanie tego pliku do serwera WWW.

Użytkownik telefonu komórkowego z przeglądarką WAP wybiera odpowiedni adres URL (*Uniform Resource Locator*) i wysyła go do pośredniczącej bramki WAP (*WAP Gateway*). Do tego przesłania wykorzystywany jest protokół WAP. Bramka WAP tworzy konwencjonalne żądanie HTTP (*Hypertext Transfer Protocol*) i wysyła je do serwera WWW o podanym adresie URL. Serwer po odebraniu żądania wysyła w odpowiedzi żądany dokument WML uzupełniony o nagłówek HTTP. Bramka WAP sprawdza poprawność dokumentu WML, koduje go do formatu WAP i odsyła do telefonu komórkowego. W przeglądarce telefonu wyświetlana jest pierwsza strona odebranego dokumentu WML.

Na ekranie przeglądarki jednorazowo może być wyświetlana jedna strona zwana kartą (ang. *card*). Dany dokument nazywany talią (ang. *deck*) może składać się z wielu kart. Użytkownik przeglądarki może swobodnie poruszać się między kartami danej talii. Przejście do nowej talii wiąże się z koniecznością pobrania jej z internetu.

Do przygotowania dokumentów przesyłanych protokołem WAP wykorzystywany jest język WML (*Wireless Markup Language*) [10, 11].

Oprócz SMS i WAP również inne technologie mogą być użyte w celu wykorzystania telefonu komórkowego jako elementu systemu pomiarowego. Jako przykład można wymienić wbudowaną w telefon maszynę wirtualną Java [12], dzięki czemu wyniki pomiarów przedstawiane są postaci graficznej. Ze względu na niewiele odpowiednich telefonów metoda ta nie jest jednak szerzej stosowana.

### 3. PODSUMOWANIE

W artykule przedstawiono metody przesyłania danych pomiarowych z wykorzystaniem GSM. Technologia ta jest coraz powszechniej stosowana w systemach pomiarowych i wszystko wskazuje, że takie zastosowanie będzie dalej rozwijane.

Nie opisywano tu technologii, które znajdują się dopiero w fazie wdrażania, np. UMTS (*Universal Mobile Telecommunications System*). System ten pozwoli na znaczne zwiększenie szybkości przesyłania danych (do 2 Mb/s, a w przyszłości jeszcze więcej), a także zwiększenie zasięgu, również poza zasięgiem telefonii komórkowej [2].

Już dzisiaj zamiast ograniczonych do 160 znaków wiadomości SMS można przesyłać do telefonu komórkowego wiadomości multimedialne MMS (*Multimedia Messaging Service*). Wiadomość taka oprócz tekstu może zawierać zdjęcia, dźwięk czy animacje. Do odbioru takiej wiadomości potrzebny jest jednak specjalny telefon z kolorowym

wyświetlaczem o znacznie większej rozdzielczości [13]. Odebrane dane pomiarowe mogą być przedstawiane w bardziej przejrzystej postaci, np. jako wykresy.

W artykule [14] przedstawiono przykłady wykorzystania przedstawionych technologii do przesyłania danych pomiarowych z wykorzystaniem technologii GSM.

#### 4. BIBLIOGRAFIA

1. Lesiak P., Świsulski D.: Komputerowa technika pomiarowa w przykładach, Agenda Wydawnicza PAK, Warszawa 2002
2. Nawrocki W.: Komputerowe systemy pomiarowe, WKŁ, Warszawa 2002
3. Maćkowski M.: Bezprzewodowa transmisja danych pomiarowych w sieci GSM, Pomiary Automatyka Kontrola, 7-8/2002, str. 69-72
4. Rutkowski D.: Nowe rozwiązania usług transmisji danych w systemie komórkowym GSM, Elektronizacja 2/2000, str. 5-8
5. Nawrocki W., Maćkowski M.: Rozproszony system pomiarowy z transmisją danych w sieci GSM, Materiały Krajowego Kongresu Metrologii, Warszawa 24-26.06.2001, tom II, str. 641-644
6. Zasoby internetowe AB-MICRO Sp. z o.o., <http://www.abmicro.com.pl>
7. Szamrej J.: Wykorzystanie sieci GSM w monitorowaniu instalacji przemysłowych: przesyłanie danych, SMS, WAP, Elektronizacja 2/2000, str. 14-15
8. Zasoby internetowe PlusGSM, <http://www.plusgsm.pl>
9. Świsulski D.: Wykorzystanie oprogramowania Internet Developers Toolkits w Laboratorium Metrologii, Zeszyty Naukowe Wydziału Elektrotechniki i Automatyki Politechniki Gdańskiej, nr 11, Gdańsk 1997, str. 173-180
10. Mann S.: Programming Applications with the Wireless Application Protocol. The Complete Developer's Guide, Wiley Computer Publishing, 2000
11. Świsulski D., Kulesza W.: Application of WAP for telemetry, Zeszyty Naukowe Wydziału Elektrotechniki i Automatyki Politechniki Gdańskiej 2000, nr 14, Sympozjum Naukowe Aktualne Problemy w Metrologii APM'2000, Gdańsk, 12 grudnia 2000, str. 133-138
12. Knyziak T., Winiecki W.: Nowa koncepcja rozproszonego przyrządu wirtualnego wykorzystującego telefon komórkowy z wbudowaną maszyną wirtualną platformy Java 2 Micro Edition, Pomiary Automatyka Kontrola, 7-8/2002, str. 53-56
13. Nowak M.: Z MMS-ów można już korzystać w Polsce, CHIP 8/2002, str. 110
14. Świsulski D.: Przesyłanie danych pomiarowych z wykorzystaniem sieci GSM - przykłady zastosowania, Zeszyty Naukowe Wydziału Elektrotechniki i Automatyki Politechniki Gdańskiej 2003, nr 19, XIII cykl seminariów zorganizowanych przez Oddział Gdański PTETiS "Zastosowanie Komputerów w Nauce i Technice"

#### DATA TRANSFER WITH GSM NETWORK - METHODS OF TRANSMISSION

In the paper are presented methods of data transfer with Global System of Mobile Communications (GSM). Switched Data Transfer (SDT), High Speed Circuit Switched Data (HSCSD), General Packed Radio Service (GPRS), Short Message Service (SMS) and Wireless Application Protocol (WAP) are described.