

XIII Seminarium
ZASTOSOWANIE KOMPUTERÓW W NAUCE I TECHNICIE 2003
Oddział Gdański PTETiS

**ZASTOSOWANIE DYSKRETNEJ TRANSFORMATY FALKOWEJ
DO DIAGNOSTYKI USZKODZEŃ FALOWNIKA NAPIĘCIA**

Wojciech ŚLESZYŃSKI¹, Janusz NIEZNAŃSKI²

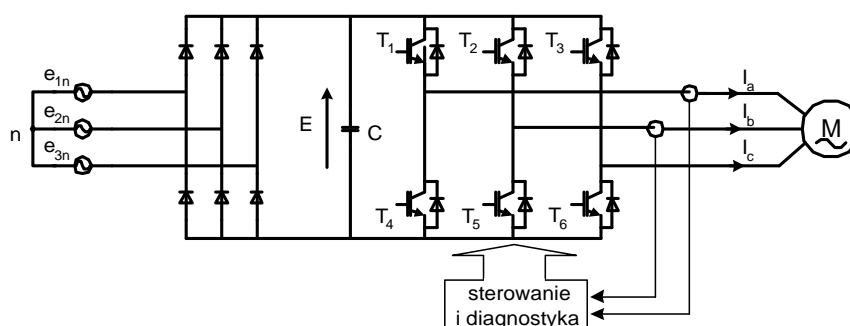
Politechnika Gdańska, ul. G. Narutowicza 11/12, 80-952 Gdańsk

1. tel. 347-29-54, fax: 341-08-80, e-mail: wslesz@ely.pg.gda.pl
2. tel. 347-25-34, fax: 341-08-80, e-mail: jniez@ely.pg.gda.pl

W artykule przedstawiono nową metodę diagnostyki falownikowego układu napędowego z silnikiem indukcyjnym, umożliwiającą wykrywanie i identyfikację uszkodzeń falownika napięcia, polegających na braku przewodzenia jednego z łączników. Istotą metody jest monitorowanie poziomów sygnałów diagnostycznych w trzech fazach falownika. Sygnał diagnostyczny zdefiniowano jako iloraz sumy wartości maksymalnej i minimalnej współczynników aproksymacji jednopoziomowej transformaty falkowej prądu do różnicy tychże wartości. Współczynniki aproksymacji reprezentują składową wolnozmienną prądu, obliczenia na ich wartościach szczytowych wykonywane są tylko raz na okres podstawowej harmonicznej prądu falownika. Użycie tak skonstruowanych sygnałów diagnostycznych pozwala na zastosowanie stałych progów detekcji, niezależnie od punktu pracy napędu.

1. WPROWADZENIE

Bezawaryjne funkcjonowanie układów napędowych jest jednym z podstawowych warunków przydatności tego rodzaju urządzeń w wielu instalacjach przemysłowych. Często nadmierna eksploatacja napędu naraża falownik na znaczne przeciążenia, które w konsekwencji mogą prowadzić do uszkodzeń jego elementów. Zbyt późno wykryte uszkodzenia mogą być przyczyną poważnych awarii. Na przykład, duża składowa stała prądu, spowodowana brakiem przewodzenia jednego z łączników falownika, wpływa na generację pulsacyjnego momentu elektromagnetycznego, który jest niebezpieczny zarówno dla wału silnika, jak i sprzęgieł mechanicznych [1, 2]. Straty ekonomiczne wynikające z nieprzewidzianych przestojów remontowych spowodowanych potrzebą usunięcia awarii mogą wielokrotnie przekroczyć koszty samego układu napędowego. Rosnące w związku z tym zapotrzebowanie na działające w czasie rzeczywistym systemy diagnostyki układów przekształtnikowych i maszyn elektrycznych powoduje, że temat ten jest stale obecny w literaturze światowej. W artykule przedstawiono nową metodę detekcji i lokalizacji uszkodzenia, polegającego na braku przewodzenia jednego z tranzystorów falownika napięcia. Na rysunku 1 przedstawiono schemat badanego układu napędowego, sterowanego w otwartej pętli przy zachowaniu stałego stosunku U/f .



Rys.1. Schemat układu napędowego z falownikiem napięcia

Brak przewodzenia jednego z tranzystorów falownika, wymusza jednokierunkowy przepływ prądu w fazie przyłączonej do gałęzi z tym tranzystorem. Prąd uszkodzonej fazy przez część okresu osiąga wartości bliskie zero i przyjmuje polaryzację wyłącznie ujemną. Jego składowa stała wzrasta do poziomu, którego wartość zależy od parametrów obwodu fazowego silnika i średniego napięcia zasilania [3, 4].

Na skutek symetrii silnika, w prądach faz sprawnych pojawiają się również składowe stałe o przeciwnych znakach i zmniejszonych o połowę wartościach [2]. Ponadto wartość podstawowej harmonicznej prądu fazy z uszkodzonym łącznikiem jest mniejsza niż przed uszkodzeniem. Spadek ten jest skompensowany wzrostem wartości podstawowych harmonicznych w nieuszkodzonych fazach układu.

2. METODA DETEKCJI I LOKALIZACJI AWARII ŁĄCZNIKA

Sugerowana w literaturze [4, 5, 6] detekcja uszkodzeń na podstawie analizy składowych stałych prądów obciążenia okazuje się wysoce niepewna podczas zmiennych warunków pracy napędu. Głównym problemem jest tendencja do wykrywania fałszywych alarmów w stanach dynamicznych, na skutek błędnej interpretacji chwilowych przyrostów składowych stałych. Proponowane rozwiązanie opiera się na analizie kształtu prądu przed i po uszkodzeniu łącznika z uwzględnieniem zmian częstotliwości napięcia zasilania silnika oraz zmian przesunięcia fazowego prądu silnika w stosunku do napięcia. Przesunięcie to jest zależne od momentu obciążenia silnika i zmienia się od kilkunastu stopni dla znamionowego momentu obciążenia, do maksymalnie 90 stopni w stanie pracy jałowej.

Prądy trzech faz falownika poddawane są jednopozomowej, dyskretnej transformacji falkowej, głównie w celu ograniczenia wpływu wyższych harmonicznych („szpilek” prądu) na rezultaty diagnostyki. Polega ona na zastosowaniu filtrów $h[k]$ i $g[k]$ (nazywanych dekompozycyjnymi lustrzanymi filtrami kwadratowymi), rozdzielających sygnał prądu na dwa pasma, a następnie decymacji przez dwa uzyskanych ciągów. Operacje filtracji i decymacji można opisać następującymi zależnościami [7]:

$$cA(j+1)[n] = \sum_{k=0}^{N-1} cAj[2n-k] \cdot h[k] \quad (1)$$

$$cD(j+1)[n] = \sum_{k=0}^{N-1} cAj[2n-k] \cdot g[k] \quad (2)$$

gdzie: N – liczba współczynników filtru ($N = 4$ dla falki *sym2*, $N = 2$ dla falki Haar'a), J – liczba poziomów aproksymacji, $j = 0 .. (J - 1)$ – poziom aproksymacji (dla $j = 0$, $cA0[n] = i[n]$ – punkty próbkowe prądu), cAj - współczynniki aproksymacji j -tego poziomu, cDj - współczynniki detali j -tego poziomu.

Współczynniki aproksymacji pierwszego poziomu ($cA1$), uzyskane w wyniku przekształcenia falkowego z wykorzystaniem falki *Symlet* (*sym2*), reprezentują część dolnopasmową prądu, natomiast współczynniki detali pierwszego poziomu ($cD1$), część górnopasmową. Te drugie mogą być wykorzystane do dokładnego określenia chwili uszkodzenia, gdyż osiągają znaczne wartości w momentach nagłej zmiany pochodnej sygnału prądowego (rys. 2) oraz do detekcji uszkodzeń krótkotrwałych. Natomiast współczynniki $cA1$ niosą informacje o kształcie prądu.

W falowniku sterowanym przy zachowaniu stałego stosunku U/f , napięcia międzyfazowe generowane są na podstawie sygnału o zadanej, znanej częstotliwości. Istnieje więc możliwość określenia dla każdej z faz, przedziałów zmienności kąta wektora napięcia zadanego, w których podczas normalnej pracy układu występują wartości maksymalne i minimalne współczynników aproksymacji, odpowiadające dodatnim i ujemnym wartościom szczytowym prądu. Następnie, raz na okres podstawowej harmonicznej napięcia, liczona jest suma oraz różnica wartości minimalnej i maksymalnej współczynników $cA1$. Realizowane jest to poprzez jednopoziomową filtrację sprzężonymi filtrami Haar'a. Uzyskane współczynniki aproksymacji, nazwane tutaj współczynnikami aproksymacji drugiego poziomu ($cA2$), reprezentują składową stałą występującą w prądzie. Natomiast efekty filtracji górnoprzepustowej, nazywane dalej współczynnikami detali drugiego poziomu ($cD2$), są proporcjonalne do amplitudy prądu obciążenia.

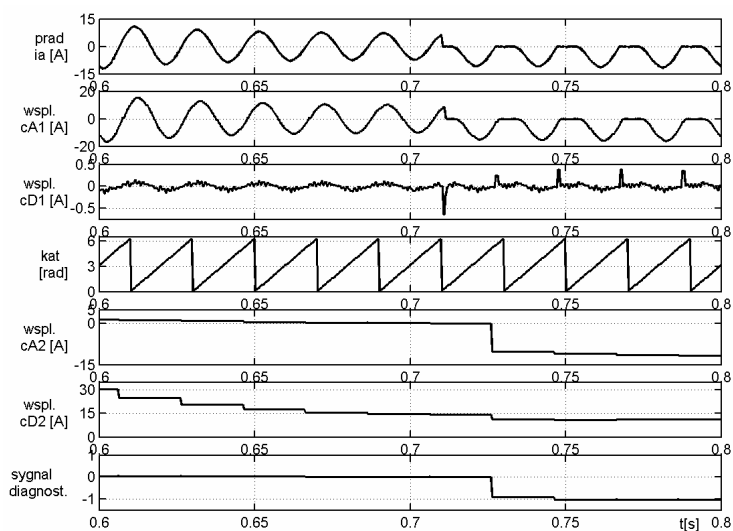
Po uszkodzeniu jednego z tranzystorów, prąd w uszkodzonej fazie osiąga wartości bliskie zeru przez około pół okresu podstawowej harmonicznej, dlatego współczynniki $cA2$ i $cD2$ przyjmują zbliżone, co do modułu, wartości. Wartość bezwzględna ich ilorazu jest w przybliżeniu równa jeden, a polaryzacja zależy od znaku współczynników aproksymacji.

Uwzględniając powyższe cechy sygnałów, jako sygnały diagnostyczne dla każdej z faz, wybrano stosunki współczynników aproksymacji $cA2$ do współczynników detali $cD2$ ($cA2 / cD2$). Sygnał utworzony w ten sposób posiada trzy charakterystyczne własności:

- podczas normalnej pracy układu, z powodu niewielkiej wartości składowej stałej, sygnał diagnostyczny utrzymuje się na poziomie bliskim zeru,
- po uszkodzeniu tranzystora, na skutek przyrostu składowej stałej, sygnał diagnostyczny również wzrasta przyjmując polaryzację zależną od uszkodzonego tranzystora,
- poziom osiągany przez ten sygnał po uszkodzeniu jest w przybliżeniu stały, niezależny od obciążenia maszyny napędowej.

Na rysunku 2 przedstawiono przebiegi: prądu obciążenia fazy a , współczynników aproksymacji i detali pierwszego oraz drugiego poziomu, sygnału diagnostycznego $cA1 / cD1$ oraz kąta wektora przestrzennego napięcia zadanego w przypadku uszkodzenia łącznika T1.

Przytoczone cechy sygnału diagnostycznego umożliwiają budowę nieskomplikowanego układu diagnostycznego bazującego na kontroli przyrostu wartości stosunku $cA2 / cD2$ względem stałych progów detekcji. Na podstawie analizy poziomów sygnałów diagnostycznych przed i po awarii oraz wyników symulacji przyjęto dwie wartości progowe $próg_{1d} = 0,7$ oraz $próg_{1u} = (-0,7)$. Używane dalej sformułowanie „przekroczenie wartości progowej” w odniesieniu do stosunku $cA2 / cD2$ oznaczać będzie, że jest on większy od wartości $próg_{1d}$ lub mniejszy od $próg_{1u}$.



Rys. 2. Przebiegi prądu fazowego oraz wielkości diagnostycznych silnika w przypadku uszkodzenia tranzystora T1

3. IMPLEMENTACJA METODY DIAGNOSTYCZNEJ

Proponowana metoda polega na monitorowaniu poziomów trzech sygnałów diagnostycznych. Uszkodzenie jest wykrywane i lokalizowane na podstawie porównań stosunków współczynników $cA2 / cD2$ z ustalonymi progami detekcji. Wyniki detekcji progowej sygnałów diagnostycznych są traktowane jako sygnatury uszkodzeń odpowiednich tranzystorów falownika. Sygnatury te kodowane są za pomocą sześciobitowego wektora wartości binarnych jak pokazano w tabeli 1.

Tabela 1. Sygnatury diagnostyczne dla poszczególnych uszkodzeń łączników

Sygnał alarmowy	Uszkodzony tranzystor	$cA2_a / cD2_a$	$cA2_b / cD2_b$	$cA2_c / cD2_c$
1	T1	0 1	0 0	0 0
2	T2	0 0	0 1	0 0
3	T3	0 0	0 0	0 1
4	T4	1 0	0 0	0 0
5	T5	0 0	1 0	0 0
6	T6	0 0	0 0	1 0

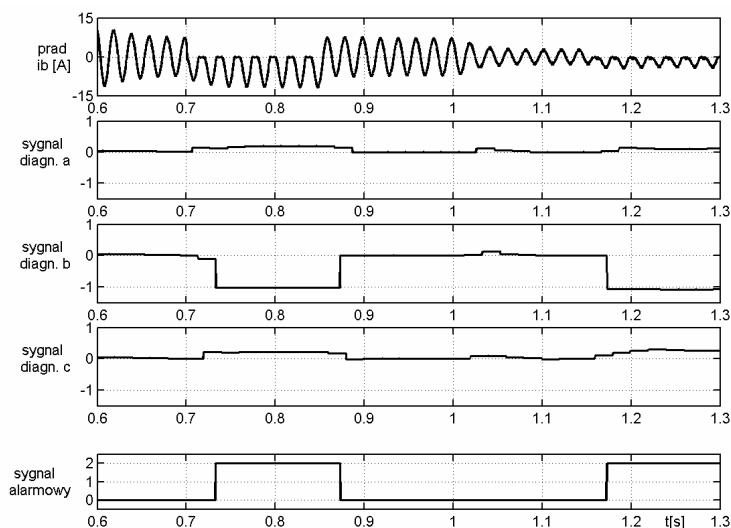
$prog_ld$ przekroczony ? (0 \Leftrightarrow Nie, 1 \Leftrightarrow Tak)
 $prog_lu$ przekroczony ? (0 \Leftrightarrow Nie, 1 \Leftrightarrow Tak)

kompletna sygnatura

Na każdą fazę przeznaczono dwa bity: pierwszy na informację o rezultacie porównania z wartością $próg_{Id}$, drugi reprezentuje wynik detekcji progowej z wartością $próg_{Iu}$. Lokalizacja uszkodzonego tranzystora następuje poprzez porównanie aktualnej sygnatury z sygnaturami referencyjnymi zamieszczonymi w tabeli 1 i wystawienie sygnału alarmowego o wartości zależnej od uszkodzenia.

4. WYNIKI SYMULACJI

Proponowaną metodę diagnostyczną zweryfikowano za pomocą testów symulacyjnych. W symulacjach wykorzystano pakiet symulacyjny TCad 7. Na rysunku 3 przedstawiono przykładowe przebiegi prądu fazy b , sygnałów diagnostycznych i sygnału alarmowego (wskaźnika niesprawnego tranzystora), zarejestrowane dla uszkodzenia tranzystora T2 podczas stanu pracy z obciążeniem znamionowym i pracy jałowej. Chwila pierwszego uszkodzenia tranzystora – 0,71s, powrót do stanu normalnego – 0,85s, zmiana momentu obciążenia – 1s, ponowne uszkodzenie łącznika – 1,15s. Próg detekcji ustawiono na wartość 0.7. Przedstawione na rysunku sygnały diagnostyczne odpowiadające poszczególnym fazom silnika, po awarii tranzystora ustalone są na poziomach w przybliżeniu stałych niezależnie od obciążenia maszyny. Dla pokazanego przypadku, w fazie, w której nastąpiło uszkodzenie, sygnał diagnostyczny ustala się na wartości ok. – 1.0, a w pozostałych fazach osiąga poziom około 0.25. Taka konfiguracja sygnałów odpowiada sygnaturze 2 (z tabeli 1), na podstawie której wykryto i poprawnie zlokalizowano uszkodzony tranzystor.



Rys. 3. Prąd fazy b , sygnały diagnostyczne i sygnał alarmowy dla różnych warunków obciążenia silnika.

Proponowany algorytm jest niewrażliwy na nagłe zmiany momentu obciążenia na wale maszyny. Jak pokazano na rysunku 3, takie zmiany wywołują jedynie niewielkie zakłócenia w przebiegach sygnałów diagnostycznych, które nie powodują generacji alarmów.

5. WNIOSKI

Zaproponowano nową metodę detekcji i lokalizacji uszkodzeń łączników falownika napięcia w układzie napędowym z silnikiem indukcyjnym. Istotą metody jest wykorzystanie jako sygnałów diagnostycznych, dla każdej z faz, stosunku sumy do różnicy wartości szczytowych odfiltrowanego dolnoprasmowo i przeskalowanego prądu. Użycie tak skonstruowanych sygnałów diagnostycznych pozwala na zastosowanie stałych progów detekcji, niezależnie od punktu pracy napędu zarówno w stanach ustalonych jak i przejściowych, co znacznie upraszcza detekcję i lokalizację uszkodzeń. Zastosowanie filtrów falkowych o większej liczbie współczynników zmniejsza wrażliwość metody na nagłe zmiany prądu, ale powoduje wzrost nakładów obliczeniowych.

Obecnie trwają prace nad wykorzystaniem współczynników detali pierwszego poziomu *cDI* do detekcji i lokalizacji krótkotrwałych przerw sygnałów bramkowych tranzystorów oraz diagnostyką równoczesnych uszkodzeń dwóch tranzystorów.

6. LITERATURA

1. Filippetti F., Franceschini G., Tassoni C.: Integrated Diagnostic System for Failure Identification in Power Converters. EPE 95, Sevilla 1995, pp 3.270 – 3.274.
2. Kastha D., Bose B.K.: Investigation of Fault Modes of Voltage-Fed Inverter System for Induction Motor Drive. IEEE Transaction on Industry Application. Vol. 30, No. 4, July/August 1994.
3. Chrzan P.: Selected Synthesis Issues of Vector-Controlled Induction Motor Drives. Zeszyty Naukowe Politechniki Gdanskiej Nr 571, Seria Elektryka nr 85. Wydawnictwo Politechniki Gdanskiej 1998.
4. Chrzan P.J., Szczyński R.: Fault Diagnostic of Voltage-fed Inverter for Induction Motor Drive. ISIE Conference 1996, Vol. 2, pp. 1011-1016.
5. Mendes A. M. S., Marques Cardoso end E. S. Saraiva: Voltage Source Inverter Fault Diagnosis in Variable Speed AC Drives, by Park's Vector Approach. Power Electronics and Variable Speed Drives, 21-23 September 1998, Conference Publication No. 456, IEE 1998
6. Zhang L., Aris I. B., Hulley L. N.: A Knowledge-based System for On-Line Fault Diagnosis of Power Inverter Circuits for AC Machine Drive. EPE'95
7. Białasiewicz J. T.: „Falki i aproksymacje”, Warszawa WNT 2000, ISBN 83-204-2557-3

AN APPLICATION OF DISCRETE WAVELET TRANSFORM FOR VOLTAGE SOURCE INVERTER FAULT DIAGNOSIS

This paper describes a novel approach to the detection and localization of an open transistor faults in VSI-fed AC drives. For each phase current, one-stage discrete wavelet transform was performed. A sum and difference from the minimum and maximum values of approximation coefficients was calculated once within voltage fundamental period. The sum-to-difference ratio was used as the diagnostic variable. This choice allow simplifying the detection algorithm by introducing a constant detection threshold.

The method has proved to reliably detect true faults, while not issuing false alarms under transient conditions. The method has been validated by simulation.