

mgr inż. TOMASZ KRUKOWICZ
Centralny Instytut Ochrony Pracy
– Państwowy Instytut Badawczy

Elektroniczny sygnalizator przekroczenia wartości dopuszczalnych hałasu pod ochronnikami słuchu



Fot. Jean Scheijen/Stock.XCHNG

W artykule przedstawiono przyczyny powstawania rozbieżności pomiędzy rzeczywistym a szacowanym na etapie doboru ochronników słuchu (przeprowadzanego wg obowiązujących norm) poziomem dźwięku określającym hałas, na jaki jest narażony ich użytkownik. Przedstawiono propozycję urządzenia wspierającego przeciwdziałanie nadmiernemu narażeniu na hałas osób stosujących nauszniki przeciwhałasowe. Urządzeniem tym jest elektroniczny układ sygnalizujący przekroczenie pod czasami nausznika przeciwhałasowego dopuszczalnych wartości wielkości charakteryzujących hałas w środowisku pracy. Omówiono sposób działania tego układu oraz zalety i wady zastosowanych rozwiązań technicznych wyznaczających narażenie na hałas i wskazujących jego przekroczenie.

Electronic signal device supporting prevention of exposure of earmuff users to noise

This paper discusses why there are differences between real and estimated (according to current standards) values of the level of sound pressure level under earmuffs. It presents an electronic device supporting prevention of exposure of earmuff users to noise. The device indicates when permissible values defined for the parameters describing noise in working environment are exceeded. The values can be exceeded because earmuffs are not used properly or their physical condition is poor. The article discusses design considerations with the pros and cons of the solutions for determining noise exposure and for indicating when it has been exceeded.

Wstęp

Hałas jest najpowszechniej występującym czynnikiem szkodliwym w środowisku pracy. Długotrwałe narażenie na hałas o poziomach przekraczających dopuszczalne wartości (NDN) [1], może być przyczyną rozwoju choroby zawodowej – obustronnego trwałego ubytku słuchu [2]. Z informacji GUS o warunkach pracy w wybranych sekcjach gospodarki narodowej [3] wynika, że liczba osób zagrożonych hałasem (zatrudnionych w warunkach przekroczenia wartości NDN) wynosiła w 2008 r. aż ok. 232 tys. Według danych Instytutu Medycyny Pracy w Łodzi [4], w 2008 r. odnotowano 240 przypadków zawodowego uszkodzenia słuchu, czyli 6,8% ogółu wszystkich chorób zawodowych. Dane te świadczą o konieczności prowadzenia różnorodnych działań zapobiegających zagrożeniu hałasem.

W artykule omówiono podstawowe sposoby prawidłowego doboru środków ochrony indywidualnej słuchu, tzw. ochronników słuchu oraz przedstawiono opracowany w Centralnym Instytucie Ochrony Pracy – Państwowym Instytucie Badawczym, elektroniczny sygnalizator

przekroczenia wartości dopuszczalnych hałasu pod ochronnikami słuchu.

Prawidłowy dobór ochronników słuchu

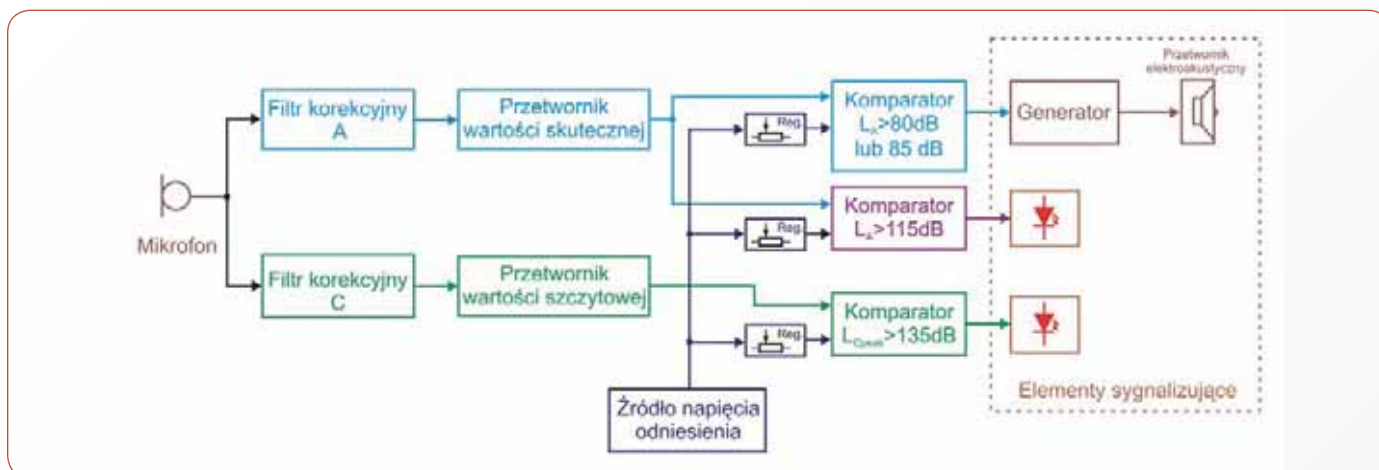
Zgodnie z obowiązującymi przepisami [5], pracodawca powinien zapobiegać zagrożeniom hałasem poprzez eliminowanie go u źródła jego powstawania. Gdy możliwości w tym zakresie zostaną wyczerpane, należy dążyć do obniżenia hałasu, stosując techniczne i organizacyjne środki ochrony zbiorowej. Jako ostatnią możliwość przyjmuje się dostarczenie pracownikowi odpowiednio dobranych ochronników słuchu i zapewnienie ich właściwego użytkowania.

Metody doboru ochronników słuchu zawarte są w normach PN-EN 458 [6] oraz PN-EN 4869-2 [7]. Polegają one na oszacowaniu poziomu dźwięku A pod ochronnikiem na podstawie wartości średnich tłumienia dźwięku ochronnika mierzonych zgodnie z PN-EN 24869-1 [8] i zmierzonych na stanowisku pracy wartości odpowiednich wielkości charakteryzujących hałas (np. poziomów dźwięku A i C, poziomu ciśnienia akustycznego w pasmach oktawowych).

Prawidłowy dobór ochronników słuchu powinien zapewnić zmniejszenie poziomu ekspozycji na hałas (poziomu dźwięku A) pod ochronnikami do wartości mniejszej niż 80 dB (zgodnie z przepisami polskimi i europejskimi) [5, 9]. Jednak różnica pomiędzy oszacowanym a rzeczywistym poziomem dźwięku A pod ochronnikiem słuchu może być znacząca, co potwierdzają badania przeprowadzone na rzeczywistych stanowiskach pracy [10, 11]. Powstające rozbieżności pomiędzy rzeczywistym a oszacowanym poziomem dźwięku wynikają z dwóch zasadniczych przyczyn.

Pierwszą z nich jest starzenie się ochronników słuchu. Pomiar tłumienia dźwięku ochronnika słuchu są wykonywane na nowych egzemplarzach [8], wykazano natomiast [10, 12], że długotrwałe użytkowanie oraz przechowywanie (zwłaszcza w nieodpowiednich warunkach) prowadzi do starzenia się ochronników słuchu i zmniejszenia tłumienia dźwięku. Drugą przyczyną jest niewłaściwe użytkowanie ochronników słuchu – użytkownicy często nie przywiązują wagi do ich prawidłowego zakładania i noszenia.

Wskazane rozbieżności pomiędzy szacowanym a rzeczywistym poziomem dźwięku pod czasami



Rys. Schemat blokowy układu sygnalizującego przekroczenia dopuszczalnych wartości hałasu pod czasami nauszników przeciwhałasowych
 Fig. Block diagram of a device that indicates when admissible noise level under earmuffs has been exceeded

nausznika przeciwhałasowego mogą znacznie przyczynić się do podwyższenia ryzyka uszkodzenia słuchu osób narażonych na hałas w środowisku pracy. Jednym ze sposobów zmniejszenia tego ryzyka może być zintegrowanie z ochronnikami słuchu, np. z nausznikami przeciwhałasowymi, elektroniczny układ sygnalizujący przekroczenie dopuszczalnych wartości hałasu pod czasami nauszników przeciwhałasowych. Jego zadaniem jest informowanie użytkownika o przekroczeniu wartości dopuszczalnych hałasu, co sugeruje konieczność sprawdzenia poprawności doboru i użytkowania nauszników przeciwhałasowych. Wyposażone w układ sygnalizacji nauszniki przeciwhałasowe mogą być wykorzystywane m.in. do celów szkoleniowych, np. podczas nauki ich prawidłowego użytkowania przez nowo przyjętego pracownika.

Żałożenia projektowe

Jak wykazano w badaniach przeprowadzonych w CIOP-PIB [10, 11], poziom dźwięku A pod lewą i prawą czaszą nausznika przeciwhałasowego może znacząco się różnić, np. w wyniku nieprawidłowego założenia. Z tego względu pomiar wielkości charakteryzujących hałas powinien odbywać się niezależnie dla każdej z czasz. Wartość tłumienia dźwięku nausznika przeciwhałasowego jest zdefiniowana parametrami jego elementów konstrukcyjnych: czas, sprężyny dociskowej, materiału dźwiękochłonnego i poduszek uszczelniających. Montaż urządzenia sygnalizującego może zmieniać parametry elementów składowych nausznika, co prowadzi do obniżenia wartości jego tłumienia, a układ sygnalizujący zwiększa masę całkowitą nausznika. Konieczne jest zatem uwzględnienie, na etapie projektowania, parametrów nausznika przeciwhałasowego. Minimalizacja wymiarów i masy, osiągnięta za pomocą m.in. zastosowania niewielkiej i lekkiej baterii zasilającej, pozwoli na umieszczenie kompletnego układu w nauszniku.

Użyte do budowy układu sygnalizującego elementy elektroniczne decydują także o cenie urządzenia, a zatem powinny być powszechnie dostępne i tanie.

Rodzaj i zakres sygnalizacji przekroczenia wartości dopuszczalnych

Głównym problemem w procesie projektowania urządzenia sygnalizującego jest przyjęcie odpowiedniego rodzaju sygnalizacji i optymalizacja jej działania. Proces projektowania układu sygnalizującego powinien być przeprowadzony współbieżnie z procesem projektowania nausznika przeciwhałasowego – taka strategia zmniejsza ryzyko pogorszenia parametrów gotowego nausznika w odniesieniu do przyjętych założeń wejściowych.

Zgodnie z przepisami [1, 5], hałas w środowisku pracy jest charakteryzowany trzema jednocześnie obowiązującymi wielkościami, dla których zostały określone wartości NDN i wartości progów działania*. Są to:

- poziom ekspozycji na hałas odniesiony do 8-godzinnego dobowego wymiaru czasu pracy (wartość NDN $L_{EX, 8h} = 85$ dB, wartość progów działania $L_{EX, 8h} = 80$ dB)
- maksymalny poziom dźwięku A (wartość NDN $L_{Amax} = 115$ dB)
- szczytowy poziom dźwięku C (wartość NDN $L_{Cpeak} = 135$ dB, wartość progów działania $L_{Cpeak} = 135$ dB).

Bezpośrednie wyznaczenie poziomu ekspozycji na hałas wymagałoby wyposażenia sygnalizatora w moduł cyfrowego przetwarzania sygnałów, zwiększając tym samym koszt i pobór energii elektrycznej. Z tego powodu przyjęto, że zamiast $L_{EX, 8h}$ element sygnalizacyjny będzie wskazywał przekroczenie chwilowych wartości poziomu dźwięku A, $L_A = 80$ dB lub 85 dB. Długotrwałe sygnalizowanie tych chwilowych wartości będzie informować użytkownika o możliwości przekroczenia dopuszczalnej wartości poziomu $L_{EX, 8h} = 80$ dB lub 85 dB. Jednorazowe przekroczenie wartości L_{Amax} lub L_{Cpeak} spowoduje włączenie się na stałe odpowiednich elementów sygnalizujących. Przyjęte założenia odnośnie do rodzaju i zakresu sygnalizacji pozostają

* Wartości progów działania to wartości, w przypadku przekroczenia których pracodawca podejmuje określone działania zmniejszające ryzyko zawodowe [5].

w zgodzie z założeniem, że urządzenie sygnalizacyjne będzie jedynie informować o możliwości przekroczenia wartości dopuszczalnych hałasu, nie pełniąc funkcji miernika poziomu dźwięku.

Budowa układu elektronicznego sygnalizującego przekroczenia wartości dopuszczalnych

Układ sygnalizatora powinien umożliwiać wyznaczenie wielkości charakteryzujących hałas, odniesienie ich do wartości dopuszczalnych i zasygnalizowanie przekroczenia wartości dopuszczalnych. Schemat blokowy urządzenia realizującego te zadania przedstawiono na rys.

Dźwięk pod czaszą nausznika jest przetwarzany na postać elektryczną za pomocą mikrofonu. Tak otrzymany sygnał jest przetwarzany przez filtry korekcyjne o charakterystykach częstotliwościowych A i C. Konstrukcję filtrów przeprowadzono na podstawie wymagań zawartych w normie PN-EN 61672-1 [13]. Sygnał z filtra A trafia do przetwornika wartości skutecznej, natomiast wyjście filtra C jest podłączone do przetwornika wartości szczytowej. Na wyjściach przetworników otrzymuje się sygnały elektryczne odpowiadające aktualnie mierzonemu poziomowi dźwięku A oraz szczytowemu poziomowi dźwięku C. Odniesienie do wartości dopuszczalnych jest realizowane za pomocą 3 komparatorów współpracujących z precyzyjnym źródłem napięcia odniesienia.

Ustalenie odpowiednich wartości odniesienia następuje w procesie kalibracji urządzenia przy użyciu regulowanych dzielników napięcia. Gdy wartość napięcia wyjściowego któregoś z przetworników jest większa niż napięcie na odpowiadającym mu dzielniku, komparator aktywuje element sygnalizujący przekroczenie wartości dopuszczalnej.

Ważnym zagadnieniem, które należało rozważyć przy projektowaniu układu sygnalizującego przekroczenia pod czasami nausznika przeciwhałasowego wartości dopuszczalnych, jest sposób sygnalizacji przekroczeń. Możliwe rozwiązania to: sygnalizacja świetlna (diody LED), dźwiękowa (miniaturowy przetwornik elektro-



Fot. Model nauszniaka przeciwhałasowego z układem sygnalizującym
Photo. Model of an earmuff with an integrated warning device

akustyczny, np. przetwornik piezoelektryczny lub słuchawka magnetoelektryczna) oraz drganiowa (np. miniaturowy wzбудnik drgań). W przedstawionym na fot. modelu jest to sygnalizacja świetlna z wykorzystaniem diody LED. Tego typu rozwiązanie jest najbardziej pożądane ze względu na brak interferencji pomiędzy sygnałem emitowanym przez sygnalizator a mikrofonem pomiarowym. Umieszczenie diod sygnalizacyjnych na czaszy nauszniaka przeciwhałasowego uniemożliwia jednak stwierdzenie przekroczenia wartości dopuszczalnych hałasu w sposób bezpośredni (w trakcie noszenia) przez użytkownika i powinna być przeprowadzana przez osoby trzecie (np. współpracownika lub pracownika służby bhp).

Bezpośrednie stwierdzenie przekroczenia wartości dopuszczalnych hałasu byłoby możliwe po umieszczeniu diod w polu widzenia użytkownika. Najprostszym rozwiązaniem jest umieszczenie diod w osobnej obudowie i połączenie ich z układem sygnalizatora za pomocą przewodu. Powstaje jednak ryzyko ograniczenia swobody ruchów użytkownika i zmniejszenia komfortu pracy. Zamiast przewodu łączącego diody z układem sygnalizatora można także zastosować nadajnik radiowy małej mocy. W dodatkowej obudowie musiałyby znaleźć się odbiornik oraz układ elektroniczny, który właściwie interpretując odebrane sygnały, sterowałby diodami LED. Takie rozwiązanie podniosłoby jednak koszty urządzenia.

Zaletą zastosowania sygnalizacji dźwiękowej jest możliwość bezpośredniego stwierdzenia przekroczenia wartości dopuszczalnych hałasu przez użytkownika nauszniaków przeciwhałasowych. Ten sposób sygnalizacji ma jednak wiele ograniczeń. Chcąc zastosować sygnalizację dźwiękową do każdego z sygnalizowanych przekroczeń wartości dopuszczalnych hałasu,

należy uwzględnić zjawisko maskowania dźwięku i zastosować sygnalizator o zmiennym poziomie i widmie sygnału. Chwilowa moc i widmo sygnału ostrzegawczego powinny być dobierane w ten sposób, aby sygnał był rozpoznawany na tle hałasu. Kolejną z niedogodności jest zakłócenie przez dźwięk sygnalizatora pomiaru wartości ciśnienia akustycznego dokonywanego przez mikrofon pomiarowy układu sygnalizacyjnego. Taka sytuacja może prowadzić do ciągłej emisji sygnału ostrzegawczego – niezależnie od rzeczywistego poziomu hałasu.

Zastosowanie sygnalizacji drganiowej pozwala na bezpośrednie stwierdzenie przekroczenia wartości dopuszczalnych hałasu przez użytkownika. Zjawisko zakłócenia pomiaru wartości ciśnienia akustycznego będzie znikome, jeśli wzбудnik drgań zostanie odpowiednio usytuowany.

Podsumowanie

Zły stan techniczny nauszniaków przeciwhałasowych oraz ich niewłaściwe użytkowanie mogą prowadzić do nadmiernego narażenia na hałas stosujących je pracowników. Elektroniczny układ sygnalizujący przekroczenie pod czaszami nauszniaka przeciwhałasowego dopuszczalnych wartości wielkości charakteryzujących hałas w środowisku pracy może być skutecznym środkiem technicznym, eliminującym wspomniane zagrożenie. Urządzenie sygnalizuje przekroczenie wartości poziomu dźwięku A , $L_A = 80$ dB lub 85 dB i $L_{Amax} = 115$ dB oraz szczytowego poziomu dźwięku C , $L_{Cpeak} = 135$ dB.

Działanie układu sygnalizującego zweryfikowano w wybranych zakładach pracy dla różnych rodzajów hałasu. W tym celu wykonano cztery modele ochronników słuchu z układami sygnalizującymi. Modele te nie mogły być testowane na osobach, gdyż nie mają odpowiednich certy-

fikatów, a wymogiem badania było uzyskanie pod czaszami sygnałów przekraczających dopuszczalne normy, co wiązałoby się z narażeniem badanych na niebezpieczne poziomy dźwięku. Modele nauszniaków umieszczono zatem na testerze i poddawano działaniu hałasu występującego w zakładach pracy.

Ze względu na duże tłumienie, wprowadzane przez czaszę nauszniaka, uzyskanie pod czaszą poziomów przekraczających wartości dopuszczalne hałasu wiązało się z koniecznością rozszczelnienia styku czaszy nauszniaka z testerem. Sygnalizowane podczas badań przekroczenia wartości dopuszczalnych określających hałas w środowisku pracy porównywano ze wskazaniami stosowanego równolegle miernika poziomu dźwięku. Nie zanotowano przypadku, w którym wskaźnik reagowałby niezgodnie z przyjętymi założeniami konstrukcyjnymi.

PIŚMIENICTWO

- [1] Rozporządzenie Ministra Pracy i Polityki Społecznej z dnia 29 listopada 2002 r. w sprawie najwyższych dopuszczalnych stężeń i natężeń czynników szkodliwych dla zdrowia w środowisku pracy. DzU nr 217, poz. 1833; zm. DzU 2005, nr 212, poz. 1769; DzU 2007, nr 161, poz. 1142
- [2] *Warunki pracy w 2008 r.* GUS, Warszawa 2009
- [3] Rozporządzenie Rady Ministrów z dnia 30 czerwca 2009 r. w sprawie chorób zawodowych. DzU nr 105, poz. 869
- [4] *Centralny Rejestr Chorób Zawodowych, Choroby zawodowe w Polsce w 2007 r.* Instytut Medycyny Pracy im. prof. J. Nofera. Łódź 2008, <http://www.imp.lodz.pl>
- [5] Rozporządzenie Ministra Gospodarki i Pracy z dnia 5 sierpnia 2005 r. w sprawie bezpieczeństwa i higieny pracy przy pracach związanych z narażeniem na hałas lub drgania mechaniczne. DzU nr 157, poz. 1318
- [6] PN-EN 458:2006 *Ochronniki słuchu. Zalecenia dotyczące doboru, użytkowania, konserwacji codziennej i okresowej.* Dokument przewodni
- [7] PN-EN ISO 4869-2:2002 *Akustyka. Ochronniki słuchu. Część 2: Szacowanie efektywnych poziomów dźwięku A pod ochronnikami słuchu*
- [8] PN-EN 24869-1:1999 *Ochronniki słuchu. Metoda subiektywna pomiaru tłumienia dźwięku*
- [9] Dyrektywa 2003/10/WE Parlamentu Europejskiego i Rady z dnia 6 lutego 2003 r. w sprawie minimalnych wymagań w zakresie ochrony zdrowia i bezpieczeństwa dotyczących narażenia pracowników na ryzyko spowodowane czynnikami fizycznymi (hałasem)
- [10] E. Kotarbińska, E. Kozłowski *Measurement of Effective Noise Exposure of Workers Wearing Ear-Muffs.* "International Journal of Occupational Safety and Ergonomics", vol. 15, No 2, p.193-200, 2009
- [11] E. Kotarbińska, E. Kozłowski, W. Barwicz *Evaluation of individual exposure to noise when ear-muffs are worn.* Proc. First European Forum on Efficient Solutions for Managing Occupational Noise Risks: Noise at Work. Lille, France 2007
- [12] E. Kotarbińska *The influence of aging on the noise attenuation of ear-muffs.* "Noise and Health", Volume 7, Number 26, Jan-Mar 2005, pp. 39-45
- [13] PN-EN 61672-1 *Elektroakustyka. Mierniki poziomu dźwięku. Część 1: Wymagania*

Publikacja opracowana na podstawie wyników uzyskanych w ramach 1 etapu programu wieloletniego pn. „Poprawa bezpieczeństwa i warunków pracy” dofinansowywanego w latach 2008-2010 w zakresie zadań służb państwowych przez Ministerstwo Pracy i Polityki Społecznej. Główny koordynator: Centralny Instytut Ochrony Pracy – Państwowy Instytut Badawczy.