

## ENERGOELEKTRONICZNE KOMPENSATORY BOCZNIKOWE JAKO STEROWANE ŹRÓDŁA MOCY BIERNEJ

dr inż. Robert Kowalak / Politechnika Gdańska  
dr inż. Robert Małkowski / Politechnika Gdańska

### 1. WSTĘP

Problemy z utrzymaniem właściwych poziomów napięć w węzłach systemu elektroenergetycznego występowały praktycznie od chwili uruchomienia pierwszych układów zasilania. Rosnące wymagania dotyczące zarówno pewności zasilania, jak i jakości dostarczanej mocy wymuszają stosowanie coraz nowocześniejszych (szybszych, bardziej niezawodnych, o szerszym zakresie zastosowań) urządzeń. Trend ten dotyczy również urządzeń stosowanych do regulacji napięć czy też kompensacji mocy biernej.

W celu pokrycia dodatkowego zapotrzebowania na moc bierną oraz utrzymania możliwości regulacji napięć w założonym przedziale, stosuje się różnego rodzaju źródła mocy biernej w postaci np. kompensatorów bocznikowych. W zakresie urządzeń mających za zadanie poprawić warunki stabilności napięciowej systemu elektroenergetycznego w ostatnich dekadach nastąpił wyraźny postęp. Jest to w dużej mierze spowodowane rozwojem systemów zasilania na świecie, który to zmusił do poszukiwania coraz to lepszych metod regulacji i sterowania przepływami mocy i poziomami napięć. Coraz większe znaczenie zyskały w tej dziedzinie układy FACTS (ang. *Flexible Alternating Current Transmission Systems*). Podstawową cechą tych układów, wyróżniającą je na tle innych rozwiązań, jest duża szybkość działania przy równocześnie dużej dynamice prowadzonej regulacji [1, 9].

Niniejszy artykuł zawiera syntetyczny opis wybranych własności regulacyjnych energoelektronicznych układów bocznikowych, jakimi są układy SVC (ang. *Static Var Compensator*) – statyczne kompensatory mocy biernej, układy typu STATCOM (ang. *Static Compensator*) – statyczne generatory mocy biernej oraz układy stanowiące połączenie obu tych rozwiązań, które określa się mianem SVC na bazie STATCOM. Jak dotąd układy tego typu nie znalazły jeszcze zastosowania w Krajowym Systemie Elektroenergetycznym (KSE). Mając na uwadze potrzebę zwiększenia bezpieczeństwa napięciowego KSE, jak również rosnące wymagania co do zapewnienia odpowiedniej jakości energii, należy się spodziewać większego zainteresowania tymi układami.

### 2. ROLA KOMPENSATORÓW BOCZNIKOWYCH W SYSTEMACH ELEKTROENERGETYCZNYCH

Pierwszy na świecie układ kompensatora typu FACTS na napięcie o wartości powyżej 100 kV został uruchomiony w 1977 roku w Stanach Zjednoczonych. Był to układ SVC przeznaczony do regulacji napięcia na szynach 138 kV w węźle, w którym występowały duże problemy z utrzymaniem napięcia we właściwym przedziale wartości [3].

Pierwszy układ STATCOM powstał w Japonii w 1991 roku [21]. Układy STATCOM, dzięki zastosowanemu rozwiązaniu technicznemu, do dziś uważane są za jedno z najlepszych układów energoelektronicznych wykorzystywanych w systemach elektroenergetycznych do regulacji napięć i poziomów mocy biernej. Układy te określane są często mianem „młodszego brata” układów SVC, gdyż w systemie pełnią te same funkcje.

Układy kompensatorów energoelektronicznych projektuje się głównie z myślą o prowadzeniu procesu regulacji napięcia i/lub mocy biernej w punkcie przyłączenia. Układy te mogą działać również wg innych kryteriów (rys. 1).

#### Streszczenie

Na podstawie analizy rozwiązań technicznych stosowanych na świecie przedstawiono podstawowe cechy konstrukcyjne energoelektronicznych układów boczni-

kowych. Omówiono wady i zalety pod kątem możliwości wykorzystania tych układów jako sterowanych źródeł mocy biernej w systemie elektroenergetycznym.

## Kryteria regulacji stosowane w kompensatorach bocznikowych typu FACTS

### Regulacja napięcia

Utrzymanie zadanej wartości napięcia w węźle przyłączenia. Jest to podstawowe kryterium pracy tych kompensatorów.

### Regulacja współczynnika mocy

Kryterium stosowane głównie w zakładach przemysłowych w celu zapewnienia utrzymania wartości współczynnika mocy w określonym przedziale wartości.

### Regulacja mocy biernej

Kryterium możliwe do realizacji w celu utrzymania wartości mocy biernej na określonym poziomie, w praktyce nie jest stosowane.

### Tłumienie kołysań mocy

Kryterium, którego zadaniem jest eliminacja kołysań mocy w stanach np. pozwarciowych.

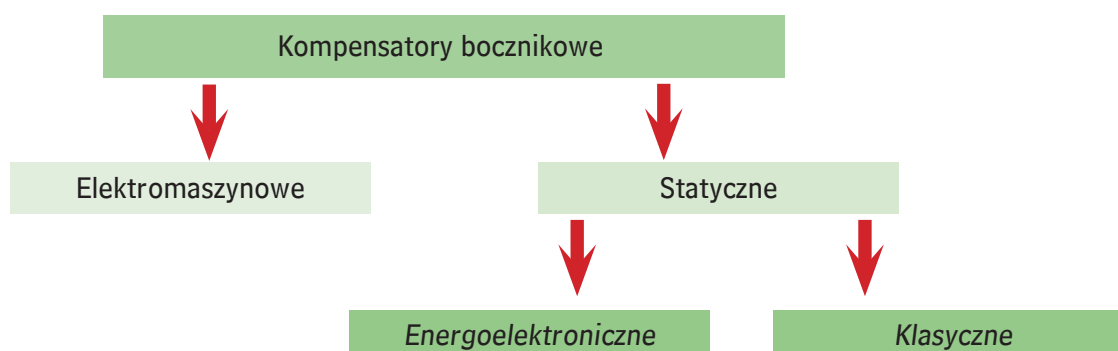
Rys. 1. Kryteria regulacji stosowane w kompensatorach bocznikowych typu FACTS

Szybkość działania oraz możliwość regulacji ciągłej energoelektronicznych kompensatorów bocznikowych sprawia, że ich rola w systemie nie sprowadza się tylko do stanowienia w systemie dodatkowego źródła / odbioru mocy biernej i związanego z tym procesu regulacji napięcia. Ich zadaniem może być także poprawianie jakości napięcia w układzie zasilania. Odnosi się to do ograniczania szybkich zmian i zapadów napięcia powodowanych procesami łączeniowymi czy pracą odbiorów niespokojnych (np. huty, podstacje trakcyjne, zakłady chemiczne).

## 3. STOSOWANE ROZWIĄZANIA KOMPENSATORÓW

### 3.1. Wprowadzenie

Podstawowy podział kompensatorów bocznikowych przedstawia rys. 2.



Rys. 2. Podstawowy podział kompensatorów bocznikowych



Kompensatorami elektromaszynowymi są przede wszystkim regulowane maszyny synchroniczne pobierające lub oddające moc bierną. Obecnie układy te w systemie elektroenergetycznym spotykane są już stosunkowo rzadko.

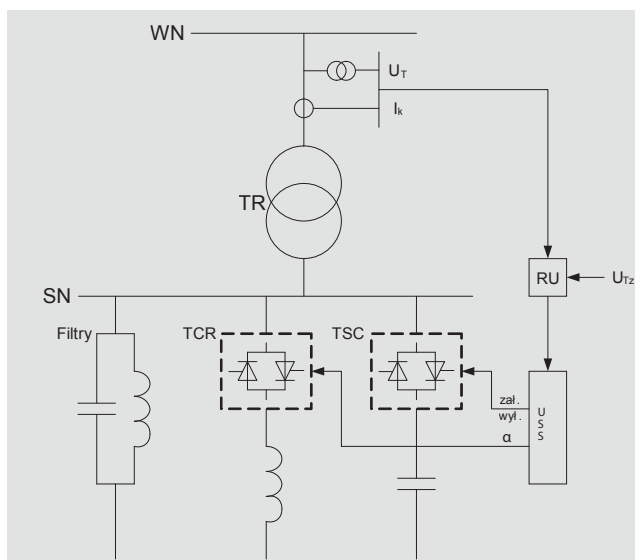
Kompensatory statyczne dzielimy na kompensatory klasyczne oraz kompensatory energoelektroniczne. Podstawową wadą kompensatorów klasycznych poza dyskretnym (skokowym) sposobem regulacji jest wykorzystywanie w nich łączników elektromechanicznych. Łączniki te mają dość długie czasy przełączania oraz ograniczoną liczbę łączeń (ze względu na zużywanie się elementów mechanicznych i styków), co nie pozwala na prowadzenie procesu regulacji w stanach szybkozmiennych. Do tej grupy kompensatorów zaliczamy kondensatory załączane łącznikami elektromechanicznymi (MSC – *Mechanically Switched Capacitor*) oraz dławiki załączane również takimi łącznikami (MSR – *Mechanically Switched Reactor*). Obecnie w KSE kompensatory tego typu są najbardziej rozpowszechnione.

Kompensatory bocznikowe energoelektroniczne są najnowocześniejszą grupą kompensatorów. Umożliwiają one prowadzenie procesu regulacji w sposób ciągły, zarówno w stanach ustalonych, jak i szybkozmiennych.

### 3.2. Kompensatory typu SVC

Wśród energoelektronicznych kompensatorów bocznikowych największą grupę stanowią kompensatory należące do grupy układów SVC. Cechą charakterystyczną tych układów jest budowa modułowa, przez co możliwe jest uzyskanie wielu odmian tych układów, z których cechy każdej zależne są od wykorzystanych komponentów. W zależności od indywidualnych potrzeb możliwe są konfiguracje umożliwiające regulację dyskretną (skokową) oraz ciągłą. Analiza rozwiązań technicznych układów SVC spotykanych na świecie pozwala wyodrębnić kilka typów:

- TSC (ang. *Thyristor Switched Capacitor*) to kondensator załączany tyrystorowo. Układy tego typu składają się z jednej lub kilku współpracujących ze sobą trójfazowych sekcji TSC, gdzie w skład każdej sekcji, wraz z kondensatorami, wchodzi również łączniki tyrystorowe, które są załączane lub wyłączane w zależności od sumarycznej mocy biernej, jaką ma dostarczać cały układ.
- TSR lub TCR. TSR i TCR to układy posiadające tylko człony indukcyjne. Składają się z sekcji TSR (ang. *Thyristor Switched Reactor*) lub TCR (ang. *Thyristor Controlled Reactor*), przy czym TSR to dławiki załączane tyrystorowo, natomiast TCR są dławikami o tyrystorowo regulowanej indukcyjności. Kompensator typu TSR składa się z kilku trójfazowych sekcji TSR, których łączniki tyrystorowe są załączane lub wyłączane (regulacja skokowa) w zależności od mocy biernej, jaką ma pobierać z systemu cały układ. Podobną budowę ma kompensator typu TCR, ale podstawowa różnica pomiędzy tymi układami polega na tym, że w układzie TCR uzyskujemy możliwość prowadzenia płynnej regulacji indukcyjności.
- TCR-FC. Układy te składają się z dwóch typów komponentów. Pierwszy stanowią moduły TCR pobierające moc bierną, a drugi to stałe baterie kondensatorów FC (ang. *Fixed Capacitors*), do których zalicza się również filtry wyższych harmonicznych o charakterze pojemnościowym. Stanowią one niezbędny element, jeżeli chodzi o pracę układu TCR. Układy FC stanowią źródło mocy biernej.
- TCR-TSC-FC. Kompensatory te składają się z trzech grup komponentów. Pierwszą grupę stanowią układy dławików regulowanych tyrystorowo typu TCR. Drugą grupę stanowią układy TSC stanowiące podstawowe źródło mocy biernej. Trzecia grupa to filtry wyższych harmonicznych (postrzegane jako stałe pojemności – FC) stanowiące dodatkowe źródło mocy biernej. Obecność ich w tym układzie jest niezbędna ze względu na konieczność eliminowania zakłóceń wprowadzanych przez układy TCR, ale również można wprowadzić dodatkowo filtry eliminujące inne zakłócenia, nie pochodzące z samego kompensatora. Omawiane rozwiązanie identyfikowane jest jako typowa struktura układu SVC. Na rys. 3 zaprezentowano strukturę tego typu układu z regulatorem napięcia, składającą się z jednej gałęzi TCR, jednej gałęzi TSC i filtrów wyższych harmonicznych.



Rys. 3. Struktura kompensatora SVC typu TCR-TSC-FC:  $USS$  – układ sterowania susceptancją,  $RU$  – regulator napięcia,  $TR$  – transformator  $WN/SN$ ,  $\alpha$  – kąt zapłonu tyrystorów TCR,  $U_{Tz}$  – napięcie zadane,  $U_T$  – napięcie kontrolowane,  $I_k$  – prąd kompensatora

- TSR-TSC. Kompensatory tego typu składają się z dwóch grup elementów. Pierwszą grupę stanowią dławiki załączane tyrystorowo TSR, natomiast drugą grupę stanowią układy TSC. Układ może prowadzić regulację tylko w sposób dyskretny.

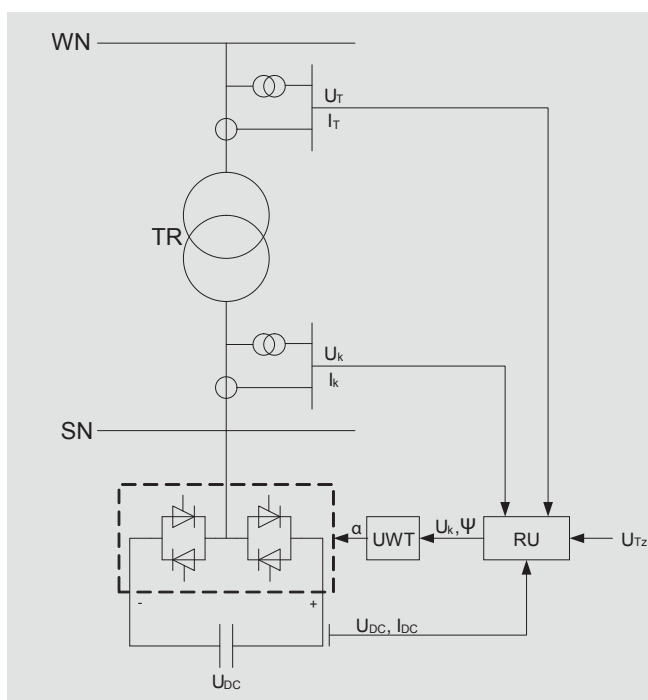
Zaprezentowany podział układów SVC wzorowano na podziałach stosowanych przez producentów tych układów [2, 4, 12, 13, 14, 17, 18].

### 3.3. Kompensatory typu STATCOM

Drugą grupą układów są kompensatory typu STATCOM. Cechą charakterystyczną tych układów jest zwarta budowa. Przy tej samej wartości dyspozycyjnej mocy biernej jak SVC, układy STATCOM zajmują znacznie mniejszą przestrzeń. Ponadto charakteryzują się lepszą dynamiką działania. Mimo swoich właściwości układy te nie wyparty z użycia układów SVC. Jedną z głównych przyczyn są koszty instalacji – układy STATCOM, mimo ciągłego rozwoju technologicznego, są nadal droższym rozwiązaniem kompensatora w stosunku do SVC.

Pod względem konstrukcyjnym wyróżnić można dwie podstawowe odmiany tych układów.

Pierwszą z nich stanowią układy typu VSI (ang. *Voltage Source Inverter*), w których przekształtnik stanowi przetwornicę napięcia. Obciążeniem przekształtnika jest w tym układzie kondensator. Spośród dwóch możliwych metod sterowania przekształtnika najbardziej rozpowszechniła się metoda impulsowej modulacji fazy PWM, przy której wymagane jest utrzymywanie stałej wartości napięcia na kondensatorze stanowiącym obciążenie przetwornicy po stronie DC. Na rys. 4 zaprezentowano strukturę takiego układu z regulatorem napięcia.



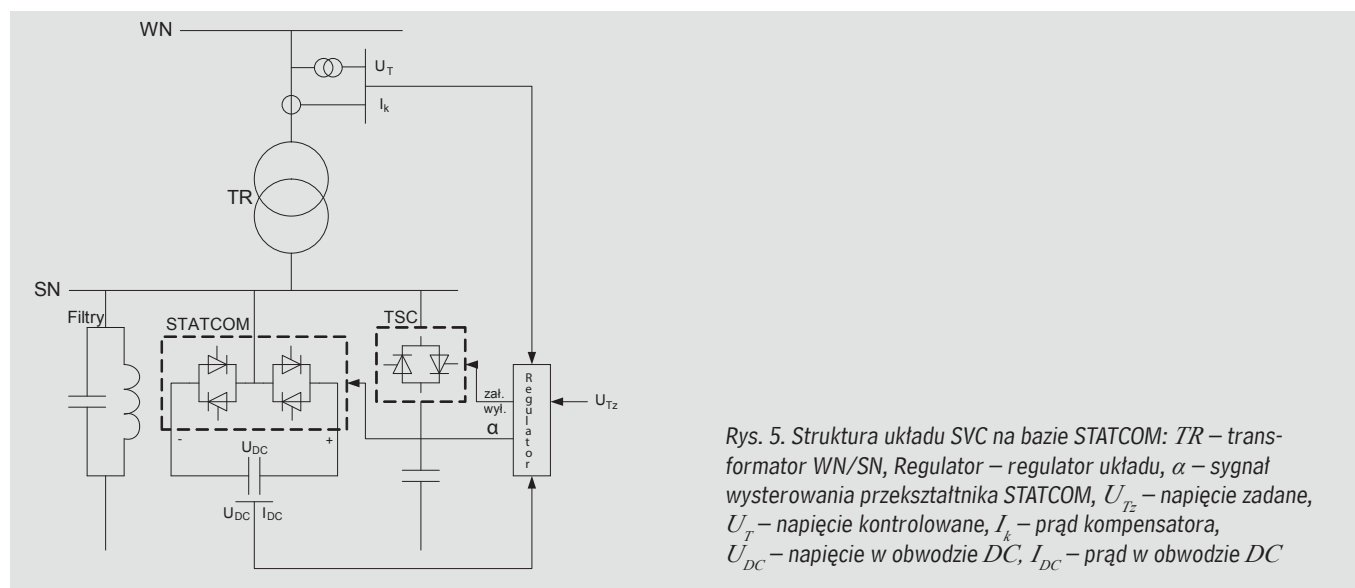
Rys. 4. Struktura kompensatora STATCOM skonstruowanego na bazie przetwornicy napięcia VSI:  $TR$  – transformator  $WN/SN$ ,  $RU$  – regulator napięcia,  $UWT$  – układysterowania tyrystorów,  $\alpha$  – sygnałysterowania przekształtnika,  $U_{Tz}$  – napięcie zadane,  $U_T$  – napięcie kontrolowane,  $I_T$  – prąd kompensatora,  $U_k$  – napięcie przekształtnika,  $I_k$  – prąd przekształtnika,  $U_{DC}$  – napięcie w obwodzie DC,  $I_{DC}$  – prąd w obwodzie DC

Układy STATCOM typu VSI znalazły zastosowanie w systemach elektroenergetycznych jako układy przeznaczone do współpracy z farmami elektrowni wiatrowych, odbiorami niespokojnymi (np. huty, podstacje trakcyjne), a także do regulacji napięcia w węzłach systemu elektroenergetycznego [10, 11, 15, 16, 19, 20].

Drugą z odmian układów STATCOM są układy bazujące na przetwornicy prądu CSI (ang. *Current Source Inverter*). Układy tego typu nie znalazły dotychczas zastosowania w systemach elektroenergetycznych.

### 3.4. Kompensatory hybrydowe

Ostatnią, najmłodszą grupę kompensatorów bocznikowych energoelektronicznych stanowią układy będące hybrydowym połączeniem układów SVC i STATCOM. Z racji swojej budowy często nazywane są SVC na bazie STATCOM. Związane jest to z tym, że struktura tych układów bazuje na strukturze układów SVC z tą różnicą, że dławiki sterowane tyrystorowo (TCR) zostały w nich zastąpione układami STATCOM (rys. 5).

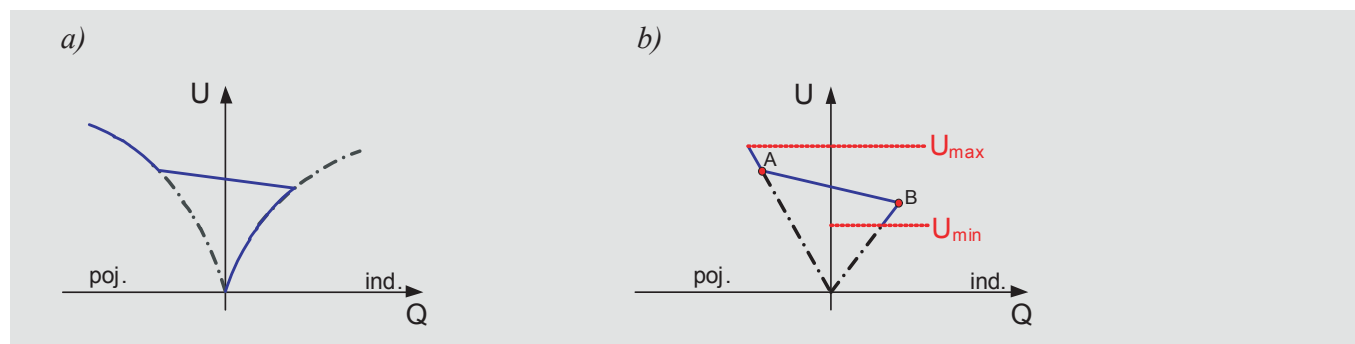


Wprowadzenie do kompensatorów SVC zamiast TCR układów STATCOM o tej samej mocy znamionowej sprawia, że zakres wytwarzania mocy biernej całego układu jest większy, a nie ulega zmianie zdolność poboru tej mocy. Ponadto układy STATCOM są szybsze w prowadzeniu regulacji od TCR i wprowadzają mniej zakłóceń do układu zasilania. Jednak mimo wielu zalet podstawową wadą tych układów, podobnie jak układów STATCOM, jest ich wysoka cena, stąd jak na razie ich liczba w układach zasilania jest jeszcze mała.

## 4. REGULACJA NAPIĘCIA Z WYKORZYSTANIEM ENERGOELEKTRONICZNYCH UKŁADÓW BOCZNIKOWYCH

Jakość i zakres regulacji napięcia w węzle przyłączenia kompensatora bocznikowego zależna jest zarówno od algorytmu regulacji, jak i dyspozycyjnej wartości mocy biernej. W stanach ustalonych właściwości regulacyjne dobrze opisują charakterystyki zewnętrzne.

Charakterystyki zewnętrzne napięciowo-mocowe omawianych układów przedstawia rys. 6.



Rys. 6. Charakterystyka statyczna napięciowo-mocowa: a) SVC – z regulatorem napięcia, b) STATCOM – z regulatorem napięcia

Oba układy wyposażone są w regulator napięcia. W zakresie regulacyjnym umożliwia to uzyskanie charakterystyki napięciowej o małym nachyleniu, odpowiadającym przyjętemu statyzmowi (najczęściej 1–10 proc.). W zakresie liniowym oba kompensatory zachowują się podobnie. Zasadnicza różnica ujawnia się w przypadku wystąpienia zbyt wysokiego lub zbyt niskiego napięcia. Dla układu SVC dyspozycyjna moc zmienia się w kwadracie napięcia, odpowiednio:

- dla części pojemnościowej zmiana mocy odpowiada paraboli:

$$Q = B_{max} \times U^2 \quad (1)$$

- dla indukcyjnej:

$$Q = B_{min} \times U^2 \quad (2)$$

Przy czym:

$B_{max}$  – odpowiada susceptancji pojemnościowej uzyskiwanej przy załączonych wszystkich członach baterii kondensatorów i wyłączonych dławikach

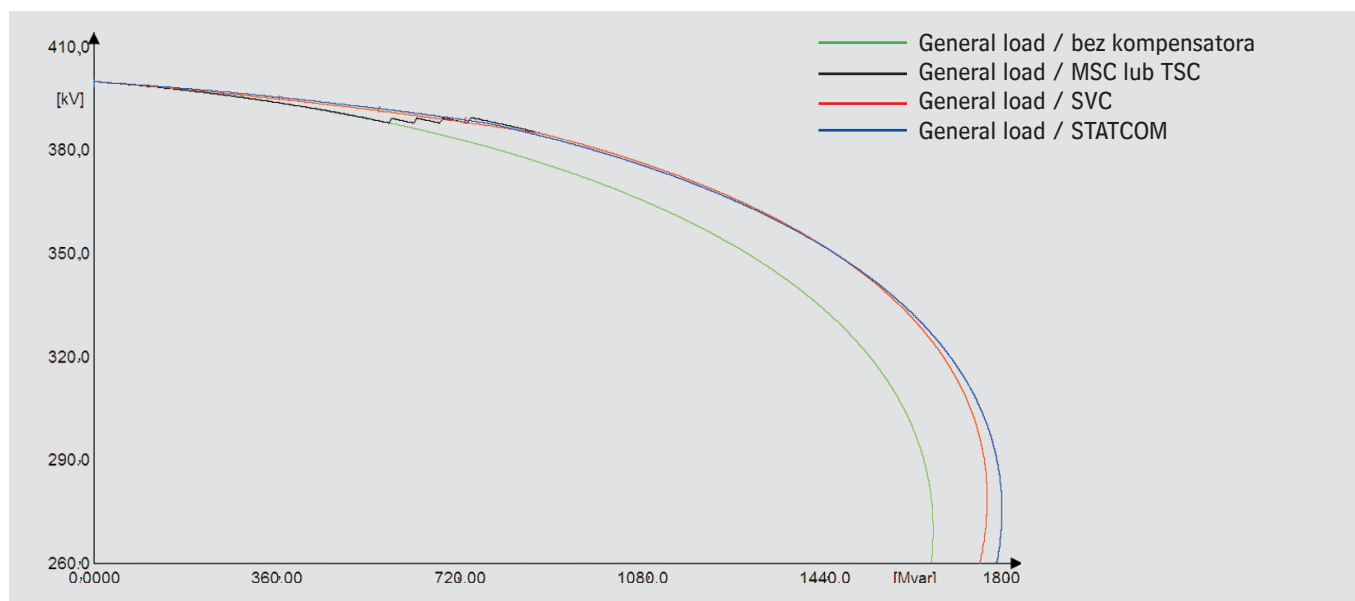
$B_{min}$  – odpowiada susceptancji indukcyjnej uzyskiwanej przy załączonych wszystkich dławikach i wyłączonych wszystkich członach baterii kondensatorów.

W układzie STATCOM wielkością regulowaną jest prąd. Po osiągnięciu wartości granicznych (punkty A i B) utrzymywany jest on na stałym poziomie  $I = const$ , aż do zadziałania ograniczników napięcia ( $U_{max}$ ,  $U_{min}$ ). Stąd też moc bierna opisana zależnością:

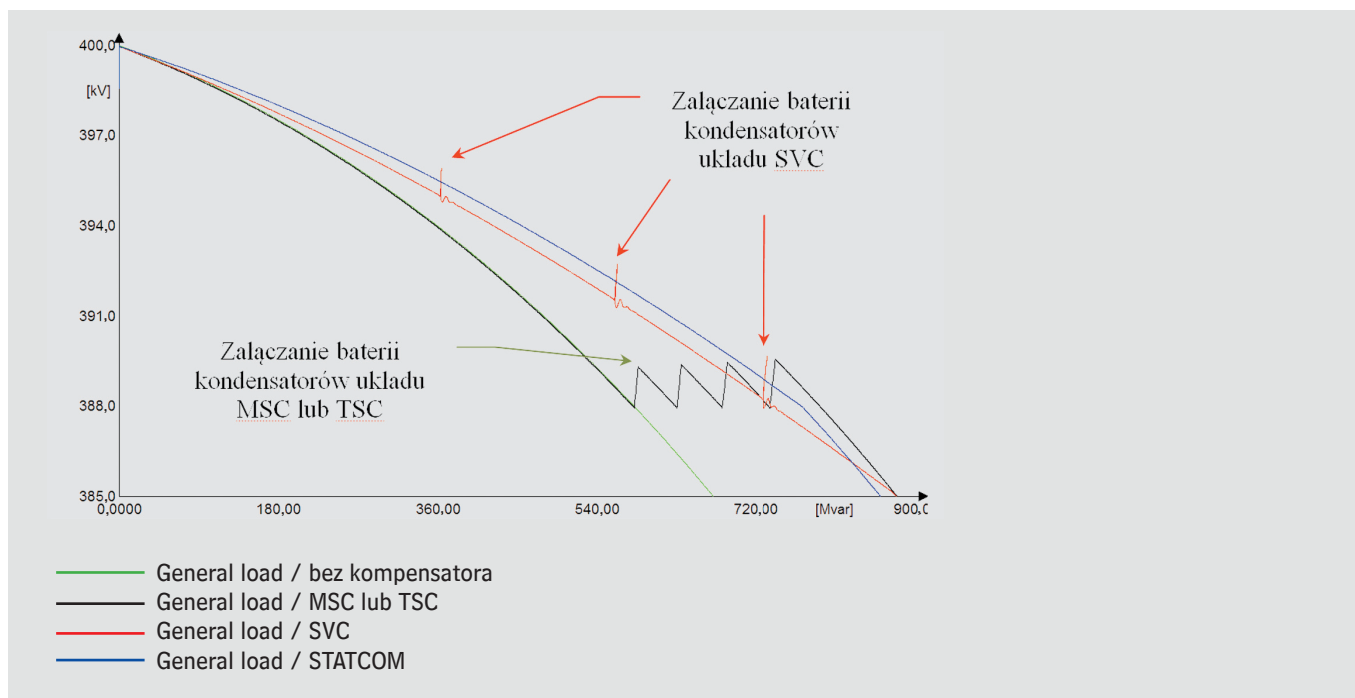
$$Q = I \times U \quad (3)$$

będzie zmieniała się wprost proporcjonalnie do wartości napięcia.

Opisane powyżej właściwości znajdują swoje odzwierciedlenie w praktyce. Szczególnie w przypadku pracy poza zakresem regulacyjnym, najczęściej przy napięciach znacznie odbiegających od warunków znamionowych. Doskonałą ilustracją zachowania się różnych typów kompensatorów są krzywe nosowe. Na kolejnych rysunkach zaprezentowano przykładowe krzywe wyznaczone dla węzła 400 kV (rys. 7 i rys. 8).



Rys. 7. Wpływ zainstalowania różnych typów kompensatorów na kształt krzywych nosowych



Rys. 8. Powiększony fragment rysunku 7 obejmujący zakres regulacji kompensatorów

W ramach porównania dokonano zestawienia krzywych uzyskanych dla węzłów bez kompensatora oraz z kompensatorami typu: MSC, SVC i STATCOM.

Krzywa uzyskana dla układu MSC odpowiada także zachowaniu się układu SVC typu TSC. Natomiast krzywa opisana jako SVC dotyczy SVC typu TSR-TSC-FC. W bardzo podobny sposób zachowa się również układ SVC typu FC-TCR (nie będą tam widoczne jedynie zaburzenia związane z załączaniem kolejnych sekcji TSC). Uzyskane krzywe otrzymano dla układów kompensatorów o mocy znamionowej 200 MVA każdy.

W zakresie regulacyjnym skutki działania układów SVC i STATCOM są porównywalne. Widoczne na przebiegach skoki napięcia w przypadku pracy układu MSC związane są z załączaniem kolejnych baterii kondensatorów. Należy tu zaznaczyć, że układ MSC miał za zadanie niedopuszczenie do obniżenia się napięcia poniżej 3 proc. wartości zadanej, podczas gdy układy SVC i STATCOM pracowały z zadaniem statyzmem na poziomie 3 proc. Przyjęcie takiego założenia zapewniało podobne zakresy regulacji dla wszystkich układów.

Po obniżeniu się napięcia do wartości, w której proces regulacji napięcia wszystkich układów został zakończony (MSC – załączenie wszystkich baterii kondensatorów, SVC – wyłączenie dławika TCR i załączenie wszystkich członów TSC, STATCOM – praca z maksymalnym prądem w zakresie generacji mocy biernej), efekty oddziaływania poszczególnych układów na system elektroenergetyczny uległy zmianie. Przy poziomach napięcia powyżej 85 proc. napięcia znamionowego (lecz poniżej strefy regulacji) układy SVC, MSC i STATCOM zachowywały się bardzo podobnie. Zauważa się jednak drobne różnice na korzyść układu SVC i MSC w stosunku do układu STATCOM. Natomiast dla niższych wartości napięcia lepszym układem okazuje się STATCOM. Wynika to z faktu, że dla kondensatorów (a tak zachowują się poza zakresem regulacji MSC i SVC) generowana przez nie moc bierna zależy od kwadratu napięcia, natomiast w przypadku układu STATCOM jego zdolność generacji mocy biernej zależy liniowo od wartości napięcia (patrz zależności 1, 2, 3).



## 5. PODSUMOWANIE

Kompensatory energoelektroniczne należą do grupy kompensatorów, które umożliwiają szybką automatyczną regulację napięcia w systemie. Cechą istotną, szczególnie w stanach awaryjnych, jest możliwość regulacji prowadzenia przez te układy także w stanach szybkozmiennych.

Kompensatory te należy uznać za bardzo dobre rozwiązanie pod kątem zwiększenia bezpieczeństwa napięciowego systemu [6, 7, 8]. Choć rozwiązania te są droższe od klasycznych układów kompensatorów, to jednak ich cechy sprawiają, że warte jest rozważenie wprowadzenia ich do KSE. Właściwości regulacyjne kompensatorów energoelektronicznych mogą być wykorzystywane z powodzeniem również w sieciach dystrybucyjnych, np. w celu poprawy jakości napięcia w sieciach z dużym nasyceniem farm wiatrowych.

Jak wykazały awarie napięciowe ostatnich lat, konieczne staje się wprowadzenie w KSE dodatkowych źródeł mocy biernej. Ze względu na koszty najprawdopodobniej częściej instalowane będą kompensatory klasyczne. Niemniej energoelektroniczne układy kompensatorów bocznikowych mogą być alternatywą wartą rozważenia.

### BIBLIOGRAFIA

1. Acha E., Fuerte-Esquivel C.R., Ambriz-Perez H., Angeles-Comacho C., FACTS Modelling and Simulation in Power Networks, John Wiley & Sons, LTD, 2004.
2. Faruque M.O., Dinahavi V., Santoso S., Adapa R., Review of Electromagnetic Transient Models for Non-VSC FACTS, *IEEE Transactions on Power Delivery*, vol. 20, no. 2, April 2005.
3. Hingorani N.G., Flexible ac transmission, *IEEE SPECTRUM* April 1993.
4. Kodsí S.K.M., Cañizares C.A., Kazerani M., Rective current control through SVC for load power factor correction, *Electric Power System Research* 76, 2006.
5. Komunikat PSE-Operator SA w sprawie raportu końcowego z badania awarii napięciowej w dniu 26 czerwca 2006 r. oraz programu działań podejmowanych dla zapobieżenia stanom zagrożenia w przyszłości.
6. Kowalak R., Małkowski R., Zajczyk R., Zbroński A., Instalowanie kompensatorów w sieci przesyłowej KSE, Konferencja Naukowo-Techniczna „Problematyka mocy biernej w sieciach dystrybucyjnych i przesyłowych”, Wisła, 7–8 grudnia 2010.
7. Kowalak R., Szczeciński P., Zajczyk R., Wpływ układów SVC na rozwój awarii napięciowej. *Energetyka*, zeszyt tematyczny nr XVII, październik 2008 (jako materiały konferencyjne III Międzynarodowej Konferencji Naukowej „Blackout a krajowy system elektroenergetyczny” 2008, Rosnówko k. Poznania, 8–10 października 2008).
8. Kowalak R., Zajczyk R., Wpływ kompensatorów energoelektronicznych zainstalowanych w określonych punktach KSE na awarię napięciową, *Energetyka*, zeszyt tematyczny nr XX, 2010 (jako materiały konferencyjne IV Międzynarodowej Konferencji Naukowej „Blackout a krajowy system elektroenergetyczny” 2010, Rosnówko k. Poznania, 16–18 czerwca 2010).
9. Machowski J., Elastyczne systemy przesyłowe – FACTS, *Przegląd Elektrotechniczny* 7/2002.
10. Materiały informacyjne, ABB Advanced Power Electronics, ABB Switzerland Ltd., Advanced Power Electronics, 3BH-S237242 ZAB E01, pozyskano od firmy: lipiec 2010.
11. Materiały informacyjne: ABB STATCOM For flexibility in power systems, ABB Power Systems AB, A02-0165E, pozyskano od firmy: lipiec 2010.
12. Materiały informacyjne, AMSC™ SVC Static Var Compensator, American Superconductor Corporation, 2008.
13. Materiały informacyjne, Modelling of SVC in Power System Studies, ABB Power Systems AB, information NR 500-026E, April 1996.
14. Materiały informacyjne, Power Transmission and Distribution, Discover the World of FACTS Technology, Technical Compendium, SIEMENS AG Power Transmission and Distribution High Voltage Division, No E50001-U131-A99-X-7600.
15. Materiały informacyjne, STATCOM solutions for Wind Farm, ABB Switzerland Ltd., Advanced Power Electronics, 3BHT490587R0001, 2008.
16. Materiały informacyjne, STATCOM, ABB Switzerland Ltd., Advanced Power Electronics, 3BHT490522R0001, 2006.
17. Materiały informacyjne, SVC Configuration Optimisation, Nokian Capacitors Ltd., EN-TH18-03/2007, 2007.
18. Materiały informacyjne, SVC Static Var Compensator, ABB Power Technologies AB, A02-0100E, uzyskano od firmy: lipiec 2010.
19. Materiały informacyjne, Using Dynamic Reactive Compensation to Mitigate Voltage Sags at a Micron Technology Semiconductor Manufacturing Facility, American Superconductor Corporation, MCRN\_CS\_0610, 2010.
20. Oskoui A., Mathew B., Hasler J.P., Oliveira M., Larsson T., Petersson A., John E., Holly STATCOM – FACTS to replace critical generation, operation experience, materiały uzyskane od firmy ABB: lipiec 2010.
21. Strzelecki R., Benysek G., Układy STATCOM i ich rola w systemie elektroenergetycznym, Międzynarodowa Konferencja Naukowo-Techniczna „Nowoczesne urządzenia zasilające w energetyce”, Koziernice, marzec 2004.