



OCENA MOŻLIWOŚCI WYKORZYSTANIA STACJI PRZEKSZTAŁNIKOWEJ HVDC DO KOMPENSACJI MOCY BIERNEJ

dr inż. Robert Kowalak / Politechnika Gdańska
prof. dr hab. inż. Zbigniew Szczerba / Politechnika Gdańska

1. WSTĘP

Typowymi urządzeniami stosowanymi do kompensacji mocy biernej w węzłach systemów są kompensatory statyczne w postaci baterii kondensatorów oraz dławików, a także najnowocześniejsze kompensatory energoelektroniczne typu: SVC (ang. *Static Var Compensator* – statyczny kompensator mocy biernej), oraz STATCOM (ang. *Static Compensator* – statyczny generator mocy biernej). Do kompensacji wykorzystywane są również maszyny synchroniczne, np. generatory elektrowni wodnych.

Elementem, który już od kilku lat pracuje w KSE i teoretycznie może być wykorzystany do regulacji mocy biernej, jest łącze prądu stałego wysokiego napięcia HVDC (ang. *High Voltage Direct Current*). Podstawowym zadaniem tego układu jest przesył mocy czynnej pomiędzy systemami elektroenergetycznymi Polski i Szwecji. Z tym przesyłem powiązane jest również zagadnienie mocy biernej. Związane jest ono bezpośrednio z przekształtnikami łącza, które w czasie swojej pracy pobierają z systemów znaczące wartości mocy biernej.

Pobór mocy biernej uzależniony jest od przesyłanej łączem mocy czynnej oraz od kąta wysterowania elementów półprzewodnikowych przekształtników. Autorzy zbadali możliwość wykorzystania stacji przekształtnikowych łącza HVDC do regulacji tej mocy. Ocenę przeprowadzono na podstawie wykonanych badań symulacyjnych. Niniejszy artykuł stanowi prezentację części badań wykonanych i opisanych w ramach [3].

2. ŁĄCZE HVDC SZWECJA – POLSKA

W 2000 roku rozpoczął pracę układ przesyłowy HVDC Szwecja – Polska. Utworzone tym sposobem połączenie systemu elektroenergetycznego Polski z systemem Szwecji w znacznym stopniu wpłynęło na poprawę bezpieczeństwa pracy KSE, w szczególności jego północnej części charakteryzującej się niewielką liczbą źródeł wytwórczych [8].

Łącze wiąże ze sobą rejon Karlshamn w południowo-wschodniej Szwecji z Wierzbicinem w okolicach Słupska w Polsce. HVDC przyłączone jest do systemu elektroenergetycznego Polski w stacji Słupsk na napięciu 400 kV, natomiast po stronie szwedzkiej w stacji Staro również na napięciu 400 kV. Długość łącza wynosi 254 km.

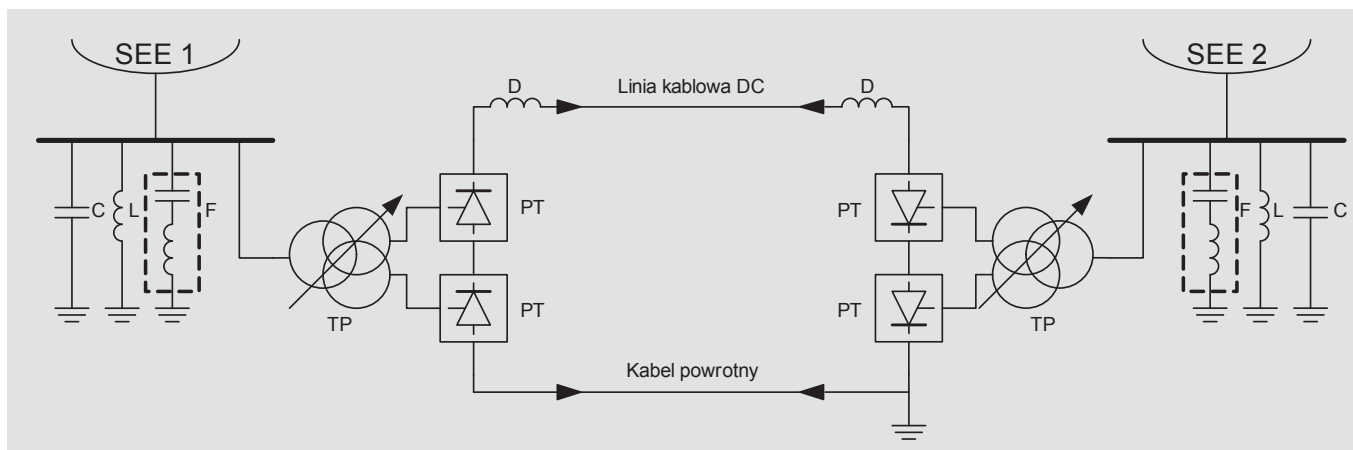
Schemat układu HVDC przedstawiono na rys. 1. Dane techniczne łącza i poszczególnych jego elementów uzyskano ze źródeł [5, 6, 7, 8, 9].

Streszczenie

W niniejszym referacie zaprezentowano wyniki badań dotyczących oceny wykorzystania stacji przekształtnikowych łącza HVDC do kompensacji mocy biernej w systemie elektroenergetycznym. Poprzez odpowiednie sterowanie kątem zapłonu w przekształtnikach można wpłynąć na wartość mocy biernej pobieranej przez ten przekształtnik. Dołączając do tego sterowanie przekładnią transformatora przekształtnika, uzyskuje się układ, w którym można zachować stały przepływ mocy czynnej przy zmieniającej się wartości mocy biernej. Teoretycznie, jeżeli połączy się sterowanie elementami do kompensacji mocy biernej,

zainstalowanymi w stacji HVDC, ze sterowaniem pracy zespołu przekształtnika (przekształtnik + transformator), to w efekcie można uzyskać układ, który z powodzeniem można wykorzystać do kompensacji mocy biernej w systemie elektroenergetycznym.

Wykonane badania wykazały, że można prowadzić regulację mocy biernej pobieranej przez przekształtniki łącza HVDC, uzyskując znaczące zakresy zmiany tej mocy przy zachowaniu stałej zadanej mocy czynnej przesyłanej tym łączem.



Rys. 1. Schemat układu przesyłowego HVDC: PT – przekształtnik tyrystorowy 6-pulsowy; TP – transformator przekształtnikowy trójzwojennowy; D – dławik; C – kondensatory do kompensacji mocy biernej; L – dławik do kompensacji mocy biernej; F – filtry

W skład stacji po stronie polskiej wchodzi zespół przekształtnika, dławik wygładzający, filtry wyższych harmonicznych, baterie kondensatorów oraz dławik do kompensacji mocy biernej. Zespół przekształtnika stanowią dwa tyrystorowe 6-pulsowe układy mostkowe, połączone po stronie DC szeregowo. Transformator przekształtnikowy stanowią trzy jednostki trójfazowe trójzwojennowe, każda o mocy 236 MVA i przekładni napięciowej 405/181 kV/kV. Dzięki odpowiedniemu połączeniu poszczególnych przekształtników i uzwojeń transformatora uzyskano zespoły przekształtnikowe 12-pulsowe.

Dławik wygładzający po stronie DC o indukcyjności 225 mH, prądzie znamionowym 1381 A i napięciu znamionowym 450 kV pełni rolę filtra napięcia wyprostowanego oraz równocześnie rolę układu ograniczającego wartość uderzeń.

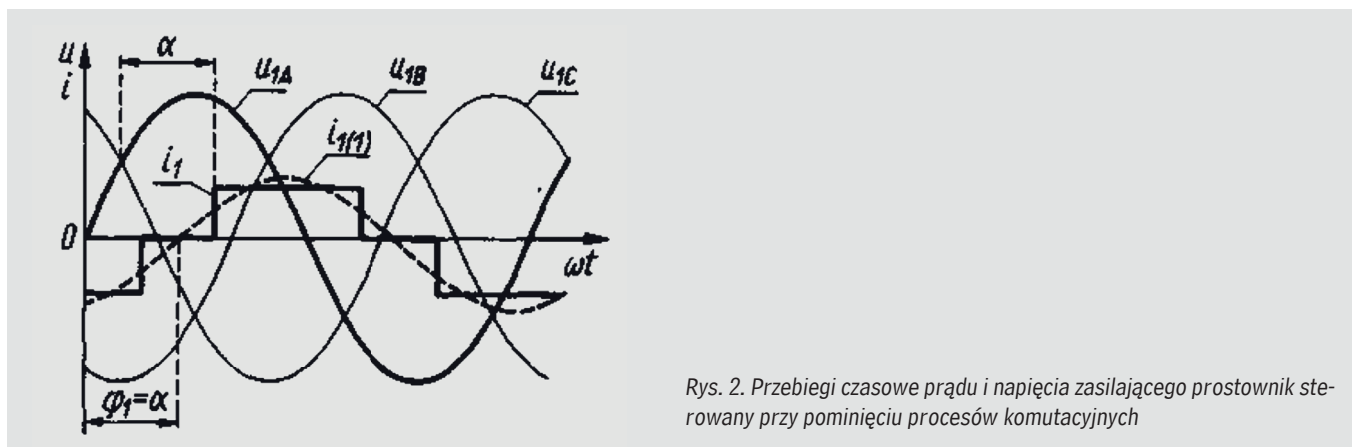
W celu ograniczenia zaburzeń napięcia i prądu wprowadzanych przez przekształtniki w czasie pracy po stronie AC łąca zainstalowano filtry wyższych harmonicznych. Moc bierna wytwarzana przez układy filtrów wynosi 95 Mvar przy napięciu 400 kV – stanowi on więc dodatkowe źródło mocy biernej. Do samej kompensacji mocy biernej stacji HVDC wykorzystywane są dwie baterie kondensatorów o mocy znamionowej 95 Mvar każda oraz dławik o mocy znamionowej 117 Mvar. Baterie kondensatorów są załączane w zależności od potrzeb, natomiast dławik wykorzystywany jest do równoważenia mocy biernej filtrów wyższych harmonicznych w stanach małego obciążenia łąca, aby nie doprowadzać do przekompensowania.

Obie stacje przekształtnikowe łąca są obiektami wykonanymi w podobny sposób.

Sposób sterowania pracą łąca HVDC omówiono w [2]. W stanie normalnym kąty wysterowania tyrystorów mieszczą się w stosunkowo wąskich granicach. Przy pracy prostownikowej przekształtniki pracują przy kącie zapłonu tyrystorów $\alpha = 15^{\circ} \pm 2,5^{\circ}$. Natomiast przy pracy falownikowej kąt wyprzedzenia wygaszania $\gamma = 18^{\circ} \pm 1^{\circ}$. Regulacja zadanej wartości prądu w prostowniku odbywa się poprzez zmianę przekładni transformatora zespołu prostownika i doregulowanie kątem zapłonu tyrystorów z podanego zakresu. Natomiast regulacja napięcia po stronie DC wykonywana jest przez falownik i odbywa się na zasadzie zmiany przekładni transformatora zespołu falownika i doregulowania kątem wyprzedzenia wygaszania z podanego zakresu.

3. MOC BIERNA ZWIĄZANA Z PRZEKSZTAŁTNIKAMI

Zmiana kąta załączania tyrystorów w przekształtnikach powoduje zmianę kąta przesunięcia fazowego podstawowej harmonicznej prądu w układzie zasilania względem sinusoidalnego napięcia zasilającego. Ze wzrostem kąta wysterowania tyrystorów α wzrasta kąt fazowy opóźnienia przebiegu prądu w linii względem napięcia wejściowego przekształtnika (rys. 2), co wskazuje jednoznacznie na to, że sterowane przekształtniki energoelektroniczne są odbiornikami pobierającymi z linii moc bierną zależną od kąta wysterowania [1, 10, 11].

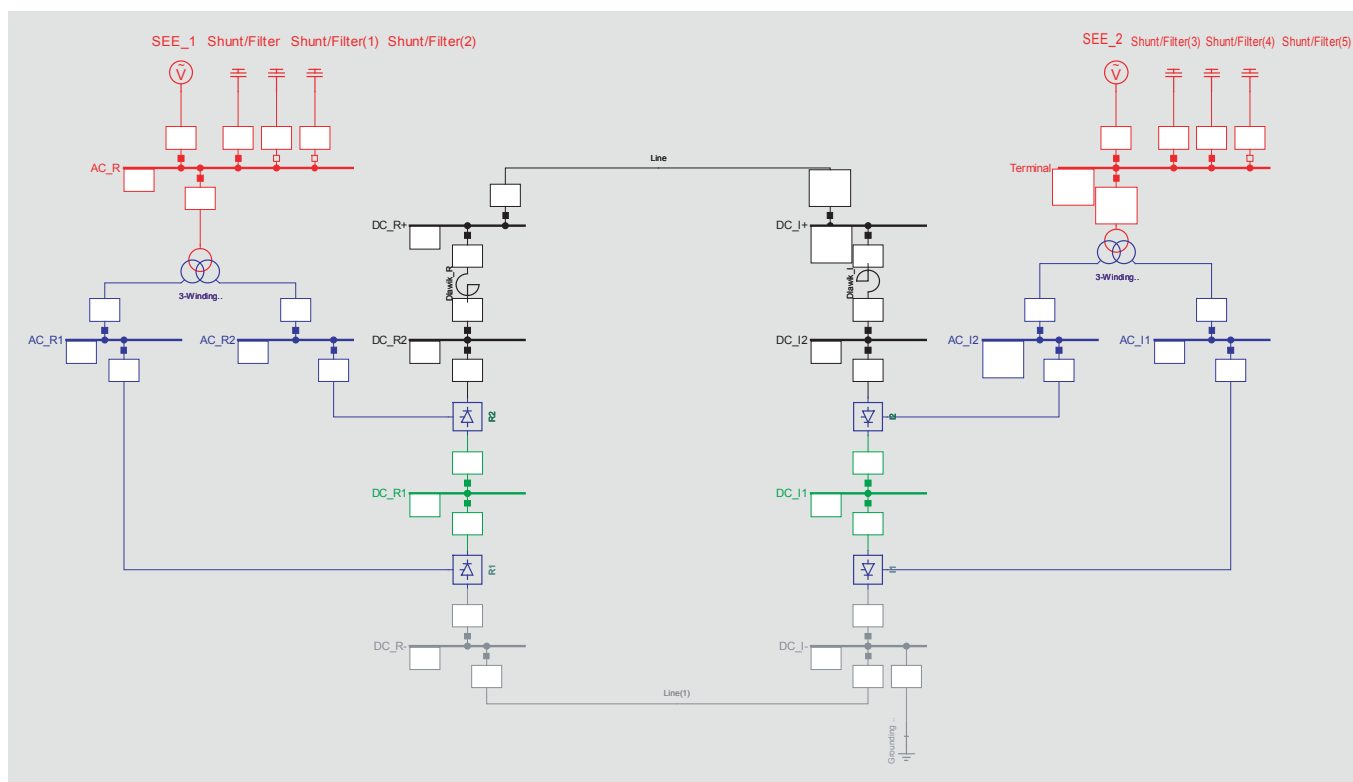


Rys. 2. Przebiegi czasowe prądu i napięcia zasilającego prostownik sterowany przy pominięciu procesów komutacyjnych

Znajdujące się w stacji przekształtnikowej łącza HVDC elementy do kompensacji mocy biernej zapewniają tylko nieciągłe sterowanie tą mocą. Jednoczesne sterowanie przekładnią transformatora i kątem załączania tyrystorów przekształtnika w łączu daje teoretycznie możliwość sterowania mocą bierną w sposób skokowy, co w połączeniu ze skokową regulacją baterii kondensatorów i dławika dawałoby możliwość sterowania mocą bierną w czasie pracy łącza w znacznie szerszym zakresie.

4. OCENA ZDOLNOŚCI REGULACJI MOCY BIERNEJ PRZEZ STACJE ŁĄCZA HVDC

Badania modelowe pracy łącza przeprowadzono na podstawie programu DIgSILENT PowerFactory 13.2. W celu wykonania badań opracowano model statyczny łącza. W modelu wykorzystano gotowe komponenty wbudowane do programu symulacyjnego. Na rys. 3 przedstawiono strukturę opracowanego modelu łącza HVDC.



Rys. 3. Struktura opracowanego modelu łącza HVDC

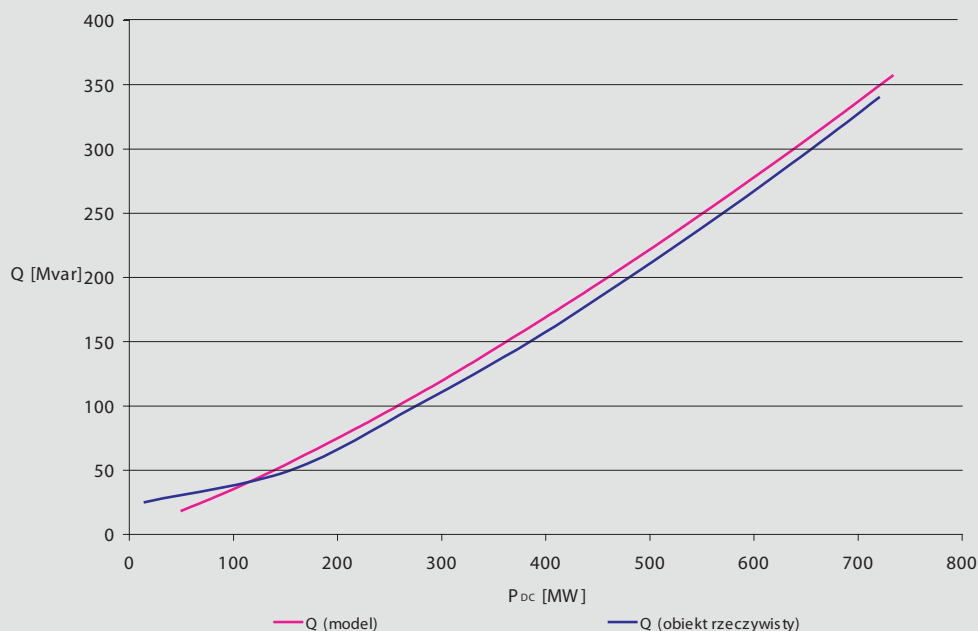
W celu odzwierciedlenia systemów elektroenergetycznych wykorzystano źródła napięciowe z wprowadzoną impedancją odpowiadającą mocy zwarciowej systemów. Do szyn AC łącza podłączono po obu stronach po trzy baterie kondensatorów do kompensacji mocy biernej, każda po 95 Mvar, z których dwie modelują rzeczywiste baterie, a jedna stanowi takie źródło mocy biernej, jakim jest filtr wyższych harmonicznych. W zależności

od przesyłanej łączem mocy oraz poziomów napięć w trakcie badań symulacyjnych baterie te były załączane lub wyłączane. Wyłączenie ostatniej baterii miało za zadanie odzwierciedlić załączenie dławika przy pracującym filtrze wyższych harmonicznych.

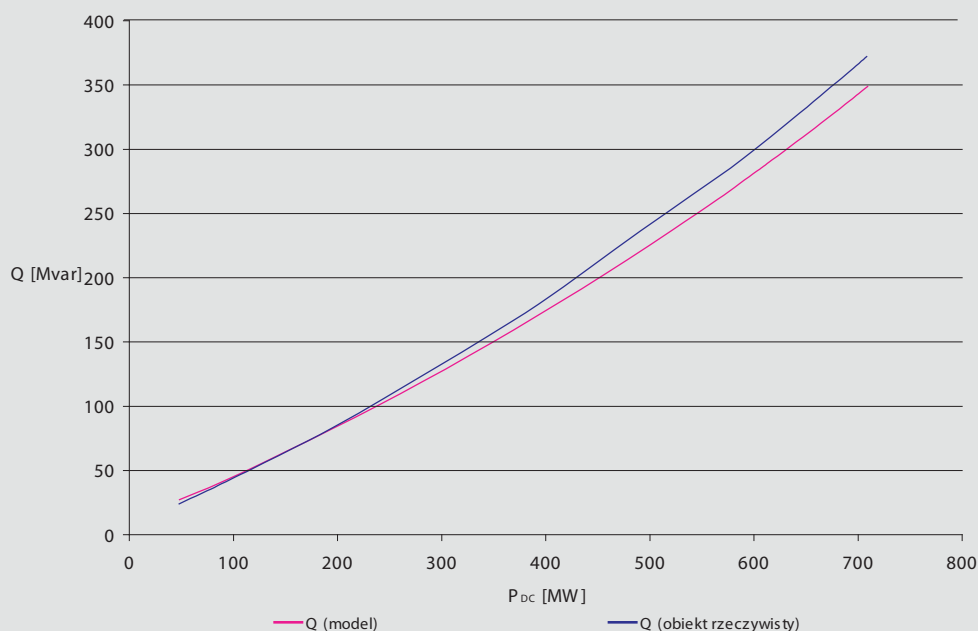
Przy tworzeniu modeli zespołów przekształtnikowych wykorzystano gotowy model transformatora trójuzwojeniowego oraz modele przekształtników 6-pulsowych tyrystorowych mostkowych. Parametry tych elementów przyjęto takie jak obiektu rzeczywistego. Pomiędzy przekształtnikami a linią kablową HVDC zamodelowano dławiki wygładzające w postaci samej indukcyjności. Do odzwierciedlenia kabła łącza wykorzystano gotowe modele linii kablowej DC, wprowadzając do nich odpowiednie wartości parametrów.

Ponieważ przy opracowywaniu modelu nie dysponowano kompletem danych, uzupełniono je, wzorując się na innych podobnych obiektach. Aby sprawdzić, czy opracowany model odpowiada obiektowi rzeczywistemu, konieczna była weryfikacja. Do celów porównawczych wykorzystano charakterystyki łącza uzyskane z dostępnych źródeł. Na potrzeby pracy odzwierciedlono je na wykresach i nałożono na nie charakterystyki uzyskane na podstawie opracowanego modelu.

Na rys. 4 przedstawiono charakterystyki $Q = f(P_{DC})$ (modelu i łącza) uzyskane przy pracy prostownikowej, a na rys. 5 uzyskane przy pracy falownikowej.



Rys. 4. Charakterystyki $Q = f(P_{DC})$ zespołu przekształtnika łącza HVDC przy pracy prostownikowej



Rys. 5. Charakterystyki $Q = f(P_{DC})$ zespołu przekształtnika łącza HVDC przy pracy falownikowej



Jak widać na zaprezentowanych wykresach, charakterystyki modelu nie pokrywają się dokładnie z charakterystykami obiektu rzeczywistego. Przyczyn powstałych różnic może być wiele, ale do najbardziej znaczących można zaliczyć założenie niektórych parametrów łącza, jak również fakt, że w modelu wiele elementów jest wyidealizowanych. Biorąc to pod uwagę, uznano, że osiągnięte w modelu charakterystyki mają zadowalającą dokładność i model ma wystarczającą dokładność do przeprowadzenia na nim założonych badań.

5. WYNIKI BADAŃ

Badania symulacyjne przeprowadzono w dwóch etapach: w pierwszym sprawdzano zakres regulacji mocy biernej przy pracy prostownikowej stacji, a w drugim zakres regulacji przy pracy falownikowej.

W obu przypadkach prowadzonych badań utrzymywano zadaną stałą moc przesyłaną w łączu poprzez utrzymywanie w prostowniku stałej wartości prądu DC, a w falowniku stałej wartości napięcia po stronie DC. Badania przeprowadzono dla całego zakresu zadanych w łączu przesyłanych mocy czynnych, przyjmując, że zmiana mocy będzie następować ze skokiem wynoszącym 50 MW. Jedynie skrajne analizowane wielkości mocy odbiegały od przyjętego skoku. Związane to było z ograniczeniami prądu w przekształtniku: ograniczenie dolne to 114 A, co odpowiadało mocy przesyłanej na poziomie 50,46 MW; ograniczenie górne to 1664 A, co odpowiadało mocy przesyłanej 736,54 MW.

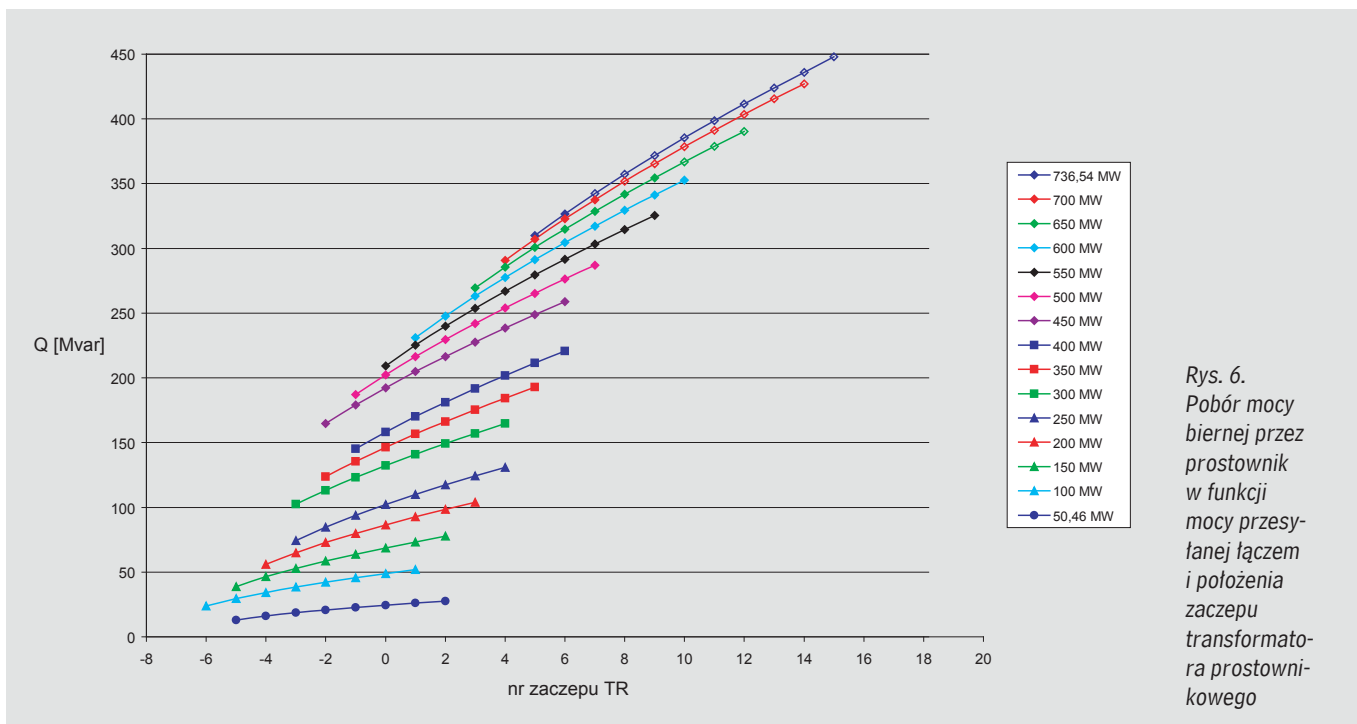
Uzyskane wyniki zaprezentowano na wykresach w postaci punktów. W celu wyraźniejszego zaznaczenia tendencji zachodzących zmian punkty połączono krzywymi. Punkty pokolorowano w celu rozróżnienia wyników uzyskiwanych w nieco zmienionych warunkach pracy stacji przekształtnikowych i wprowadzono następujące ich oznaczenia na wykresach:

- ◆ – w stacji załączone wszystkie trzy baterie do kompensacji mocy biernej
- – w stacji załączone są dwie baterie do kompensacji mocy biernej
- ▲ – w stacji załączona jest jedna bateria do kompensacji mocy biernej (odpowiednik filtrów wyższych harmonicznych)
- – w stacji brak kompensacji (odpowiednik sytuacji, kiedy dławik kompensuje moc bierną filtrów wyższych harmonicznych).

Punkty pozbawione wypełnienia oznaczają, że napięcie po stronie AC przekształtnika osiągnęło wartości mniejsze od dopuszczalnych długotrwale.

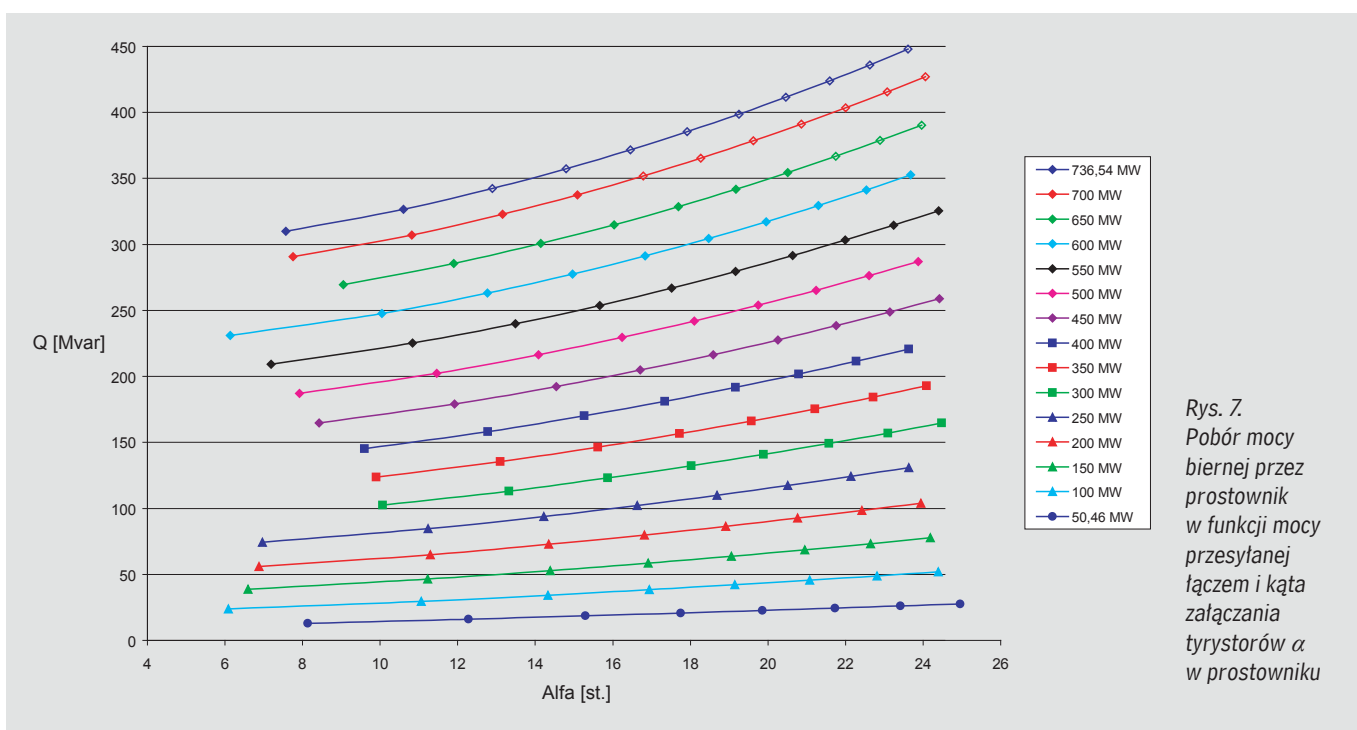
Na rys. 6–8 zaprezentowano wyniki uzyskane w badaniach prostownika, a na rys. 9–11 przedstawiono wyniki uzyskane dla falownika.

Pierwszy rysunek (6) przedstawia pobór mocy biernej przez prostownik w funkcji położenia zaczeń transformatora prostownika. Uzyskane wyniki wskazały, że zakres regulacji mocy biernej nie jest mały. Jak widać na rysunku, nie udało się dla żadnej z zadanych wartości mocy w łączu wykorzystać pełnego zakresu regulacji przekładni transformatora ze względu na wąskie możliwości wysterowania prostownika. Zachodzące zmiany wartości mocy biernej są skokowe, ale o skoku zdecydowanie mniejszym niż skok spowodowany załączeniem baterii kondensatorów czy dławika. Największe zmiany mocy biernej prostownika towarzyszyły największym z przesyłanych w łączu HVDC wartościom mocy. Wraz ze zmniejszaniem przesyłanej w łączu mocy zmniejszała się też liczba uzyskiwanych punktów na charakterystyce.



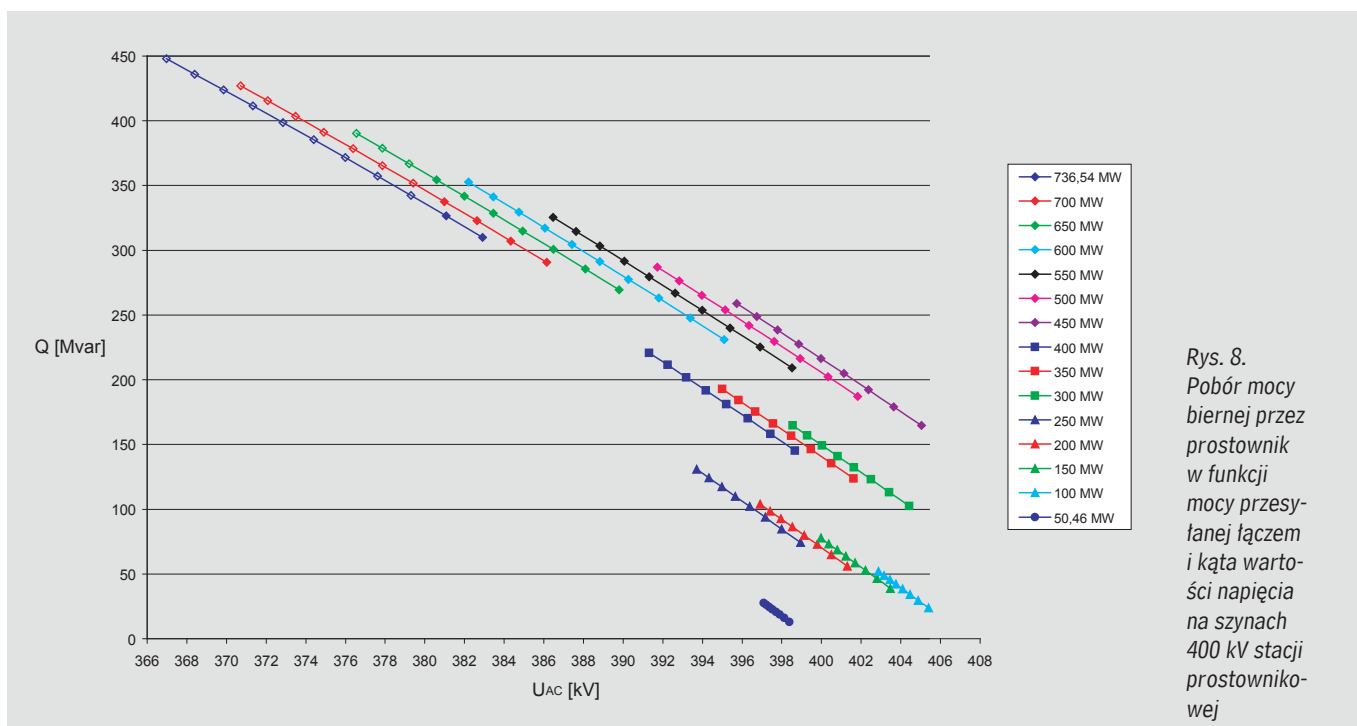
Kolejny rysunek (7) przedstawia wartość mocy biernej przekształtnika w funkcji kąta załączenia tyrystorów. Niezależnie od zadanej wartości przesyłanej mocy czynnej zakres regulacji kąta α pozostawał praktycznie stały. Wynikało to z faktu, że z jednej strony był on ograniczony minimalną dopuszczalną wartością (5°), a z drugiej strony ograniczenie wynikało z utrzymywanej w łączy stałej wartości napięcia. Niemniej dostępny zakres regulacji mocy biernej był znaczący i umożliwiał zarówno zwiększenie, jak i zmniejszenie jej poboru w stosunku do aktualnej wartości zależnej od stosowanego kąta zapłonów. Związane to było z tym, że aktualny stosowany kąt zapłonu znajduje się w środku dostępnego zakresu kątów załączenia.

Rys. 8 pokazuje natomiast zależność wartości mocy biernej w funkcji napięcia po stronie AC prostownika. Przy przesyśle dużej mocy łączyem prostownik pobiera dużą moc bierną, co z kolei stwarza problemy z utrzymaniem właściwego poziomu napięcia po stronie AC, co niewątpliwie stanowi jedno z ograniczeń w stosowaniu tego typu regulacji mocy biernej.

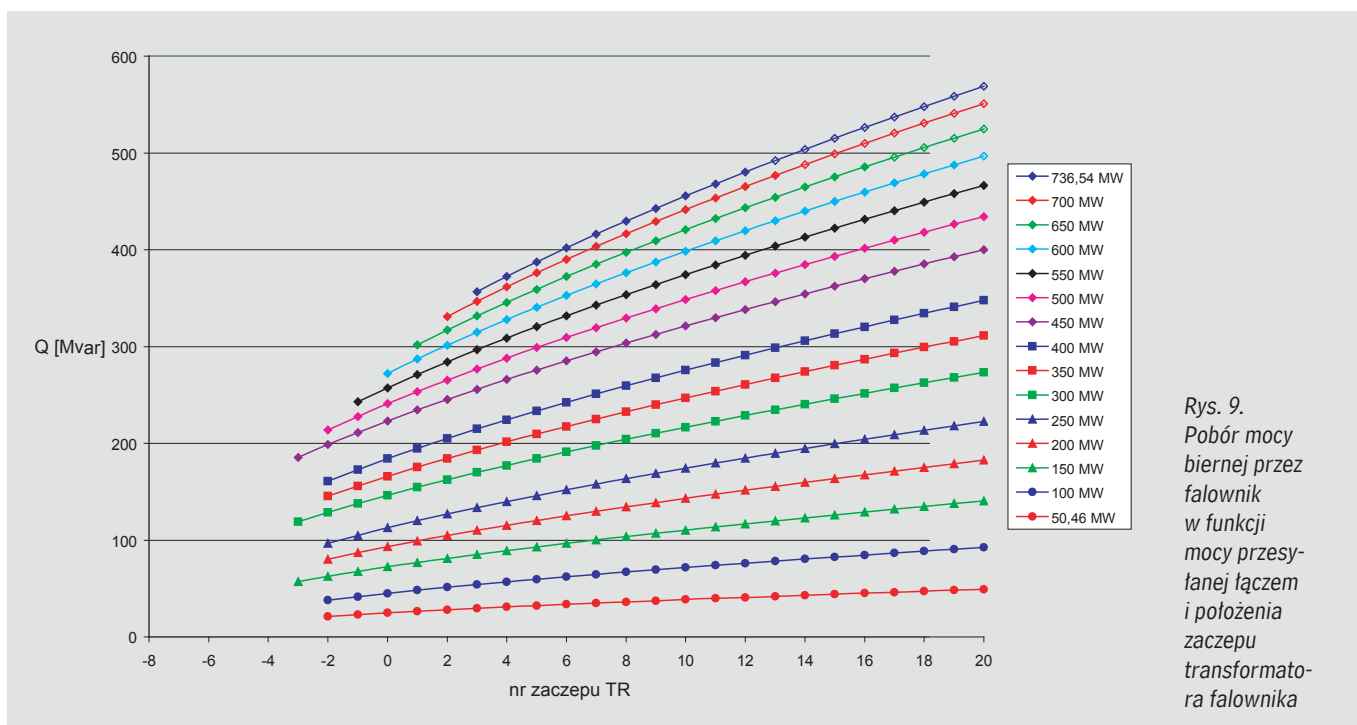


W analogiczny sposób przeprowadzono badania dotyczące zakresu regulacji mocy biernej przez zespół przekształtnikowy łącza przy pracy falownikowej.

Na rys. 9 zaprezentowano wartość mocy biernej pobieranej przez falownik w funkcji położenia zacze- pów transformatora falownika. Uzyskane tu wyniki również potwierdziły, że zakres regulacji mocy biernej pobieranej przez przekształtnik stacji HVDC jest znaczący. Mimo że tu również nie dało się wykorzystać w żadnym z rozpa- trywanych przypadków pracy łącza pełnego zakresu regulacji transformatora, to uzyskany zakres zmian mocy biernej jest większy niż przy pracy prostownikowej. Podobnie jak przy pracy prostownikowej, także tu uzyskane zmiany mocy biernej są skokowe ze skokiem mniejszym, niż wynikałoby z załączania elementów układów kompensatorów łącza.



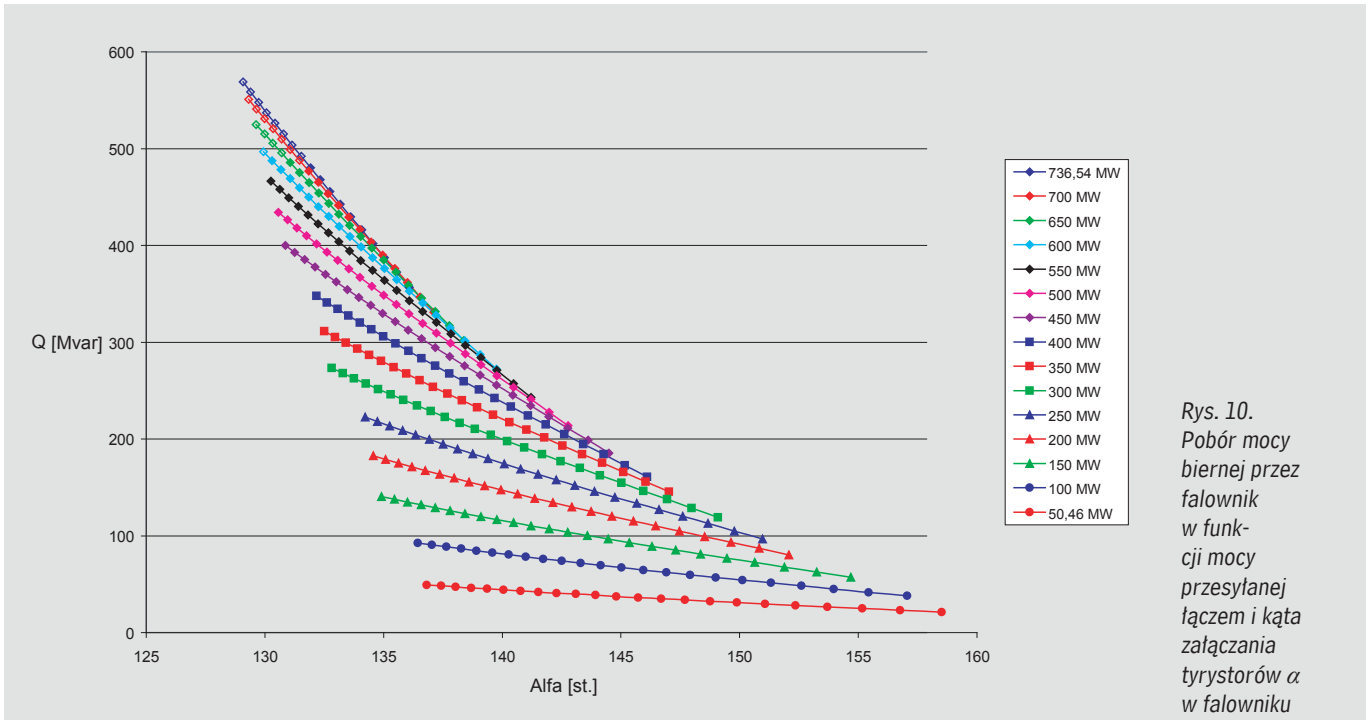
Rys. 8. Pobór mocy biernej przez prostownik w funkcji mocy przesyłanej i kąta wartości napięcia na szynach 400 kV stacji prostownikowej



Rys. 9. Pobór mocy biernej przez falownik w funkcji mocy przesyłanej i położenia zacze- pu transformatora falownika

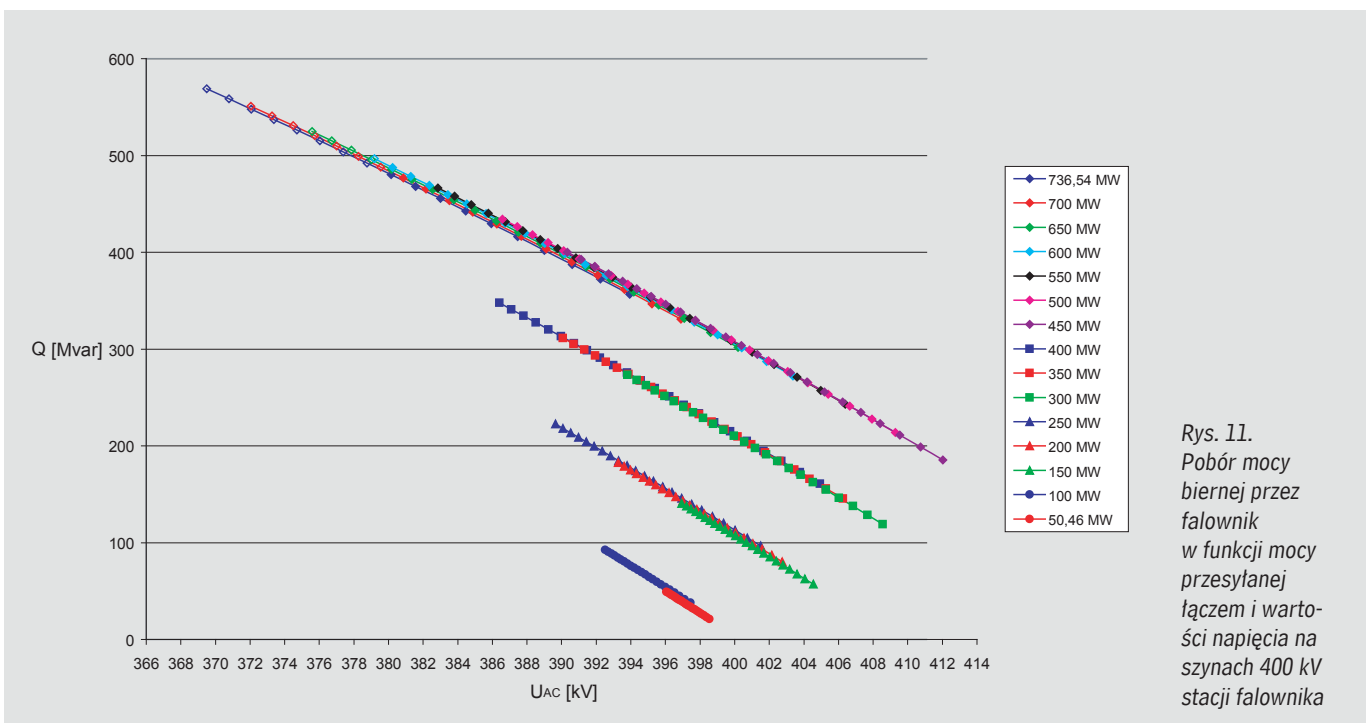
Rys. 10 przedstawia moc bierną przekształtnika w funkcji kąta załączania tyrystorów w falowniku. W zależ- ności od zadanej w łączu wartości przesyłanej mocy dostępny zakres regulacji kąta α ulegał zmianie. Związane to było z tym, że przy zachowanej stałej wartości kąta γ w falowniku ulegał znaczącym zmianom kąt komutacji μ

wraz ze zmianami przesyłanej mocy czynnej, który wraz z kątem γ decydował o momencie załączenia tyrystorów w falowniku. Zakres regulacji został tu ograniczony z jednej strony przez minimalny kąt γ , a drugiej liczbą zacze- pów transformatora. Zakres wysterowania tyrystorów falownika w stosunku do aktualnie stosowanego w czasie normalnej pracy umożliwia tylko zwiększenie pobieranej mocy biernej przez falownik, dlatego że obecny zakres kątów zapłonu znajduje się praktycznie pod koniec dostępnego zakresu kątów załączania tyrystorów falownika.



Rys. 10.
Pobór mocy biernej przez falownik w funkcji mocy przesyłanej łączem i kąta załączenia tyristorów α w falowniku

Ostatni z rysunków (11) przedstawia wartość mocy biernej falownika w funkcji napięcia po stronie AC. Podobnie jak w prostowniku, także przy pracy falownikowej występują duże problemy podczas przesyłu dużych mocy z utrzymaniem właściwego poziomu napięcia na szynach AC. Punkty prezentujące uzyskane wyniki na rys. 11 pogrupowały się zgodnie z liczbą aktualnie załączonych baterii kondensatorów. Wyłączenia kolejnych baterii przesuwają zakres napięciowy na szynach AC w stronę dopuszczalnego zakresu napięć i wraz ze zmniejszaniem mocy przesyłanej łączem punkty charakterystyki systematycznie przesuwają się w kierunku coraz to wyższych wartości napięcia AC. Podobną tendencję można było również zaobserwować w prostowniku.



Rys. 11.
Pobór mocy biernej przez falownik w funkcji mocy przesyłanej łączem i wartości napięcia na szynach 400 kV stacji falownika



6. PODSUMOWANIE

Wykonane badania wykazały, że można prowadzić regulację mocy biernej pobieranej przez przekształtniki łącza HVDC przy zachowaniu stałej zadanej mocy czynnej przesyłanej łączem. Wykorzystanie do tego celu dostępnego teoretycznie zakresu kątówysterowania przekształtników i zakresu zmian przekładni transformatorów przekształtnikowych pozwoliło, w odniesieniu do stanu obecnego, na zwiększanie i zmniejszanie poboru mocy biernej przy pracy prostownikowej oraz głównie na zwiększanie poboru tej mocy przy pracy falownikowej. Uzyskana regulacja mocy biernej jest skokowa, co wynika z charakteru przełączania zaczeów transformatorów. Niemniej uzyskiwana tym sposobem zmiana mocy biernej stacji przekształtnikowej następuje z mniejszymi skokami niż w przypadku wykorzystania do tego celu obecnie stosowanego sposobu. Wyznaczony zakres zmiany mocy biernej prostownika jest znacznie szerszy niż obecnie stosowany i osiągnął maksymalną wartość blisko 140 Mvar, ale ze względu na ograniczenia napięciowe za maksymalny dostępny należy uznać ok. 120 Mvar (przy zachowaniu stałej mocy w łączu), i ulegać stopniowemu zmniejszaniu wraz ze zmniejszaniem się wartości przesyłanej w łączu mocy. Natomiast zakres zmiany mocy biernej falownika również został rozszerzony oraz osiągnął maksymalną wartość blisko 220 Mvar (przy zachowaniu stałej mocy w łączu) i również ulegać stopniowemu zmniejszaniu wraz ze zmniejszaniem się wartości przesyłanej w łączu mocy.

Przeprowadzone badania miały na celu jedynie wykazanie, że regulacja mocy biernej z wykorzystaniem przekształtników łącza HVDC jest możliwa (co zostało pokazane), i przez to nie obejmowały bardzo dokładnego określenia przedziałów dostępnej mocy biernej.

BIBLIOGRAFIA

1. Barlik R., Nowak. M., Technika tyrystorowa, Wydawnictwa Naukowo-Techniczne, wyd. 3, Warszawa 1994.
2. Kowalak R., Szczeciński P., Modele matematyczne elementów energoelektronicznych – FACTS, Projekt badawczy zamawiany nr PBZ-MEiN-1/2/2006 „Bezpieczeństwo elektroenergetyczne kraju”, Konsorcjum Politechnik: Gdańskiej, Śląskiej, Warszawskiej i Wrocławskiej, raport z realizacji zadania 3.1.2.c, 2007 (niepublikowany).
3. Kowalak R., Szerba Z., Sposób i algorytmy sterowania stacji przekształtnikowej AC/DC dla poprawy bezpieczeństwa napięciowego systemu ee, Konsorcjum Politechnik: Gdańskiej, Śląskiej, Warszawskiej i Wrocławskiej, raport z realizacji zadania 8.4.2.F, Gdańsk 2009 (niepublikowany).
4. Kujarczyk S., Brociek S., Flisowski Z., Gryko J., Kazarko J., Zdun Z., Elektroenergetyczne układy przesyłowe, Wydawnictwa Naukowo-Techniczne, Warszawa 1997.
5. Madajewski K., Modele dynamiczne systemu elektroenergetycznego do badania układów przesyłowych prądu stałego, *Prace Instytutu Energetyki*, zeszyt 25, Warszawa 2003.
6. Madajewski K., System przesyłowy prądu stałego HVDC Polska – Szwecja, *Automatyka Elektroenergetyczna* 1/2000.
7. Materiały firmy ABB: HVDC. Efficient Power Transmission, ABB Power Systems AB, Sweden, Västeras 1998.
8. Strona internetowa, <http://www.pse-swepollink.pl/>, listopad 2009.
9. Strona internetowa, <http://www.abb.com/hvdc>, listopad 2009.
10. Szczęsny R., Komputerowa symulacja układów energoelektronicznych, Wydawnictwo Politechniki Gdańskiej, Gdańsk 1999.
11. Tunia H., Winiarski B., Podstawy energoelektroniki, Wydawnictwa Naukowo-Techniczne, wyd. 1, Warszawa 1975.