

Bolesław ZAPOROWSKI\*

## Perspektywy rozwoju źródeł wytwórczych opalanych gazem ziemnym w polskiej elektroenergetyce

STRESZCZENIE. W artykule są przedstawione perspektywy rozwoju źródeł wytwórczych opalanych gazem ziemnym w polskiej elektroenergetyce. Przedstawiona jest analiza efektywności energetycznej i ekonomicznej układu technologicznego elektrowni gazowo-parowej opalanej gazem ziemnym oraz różnych układów technologicznych gazowych i gazowo-parowych elektrociepłowni opalanych gazem ziemnym. Analizowane są następujące układy: 1) elektrownia gazowo-parowa z trójciśnieniowym kotłem odzysknicowym i upustowo-kondensacyjną turbiną parową, 2) elektrociepłownia gazowo-parowa z trójciśnieniowym kotłem odzysknicowym i upustowo-kondensacyjną turbiną parową, 3) elektrociepłownia gazowo-parowa z dwuciśnieniowym kotłem odzysknicowym i upustowo-kondensacyjną turbiną parową, 4) elektrociepłownia gazowa z turbiną gazową pracującą w obiegu prostym i 5) elektrociepłownia gazowa z silnikiem gazowym. Dla elektrowni gazowo-parowej została wyznaczona sprawność wytwarzania energii elektrycznej. Dla poszczególnych rodzajów elektrociepłowni gazowych i gazowo-parowych są wyznaczone następujące wielkości charakteryzujące ich efektywność energetyczną, takie jak: średnioroczna sprawność ogólna (energetyczna), średnioroczny wskaźnik skojarzenia, średnioroczna sprawność wytwarzania energii elektrycznej w skojarzeniu, średnioroczna sprawność wytwarzania ciepła w skojarzeniu, oszczędność energii pierwotnej oraz udział energii elektrycznej w wysokosprawnej kogeneracji w produkcji energii elektrycznej ogółem. W drugiej części artykułu wyznaczono wielkości charakteryzujące efektywność ekonomiczną elektrowni i elektrociepłowni opalanych gazem ziemnym, takie jak: wartość bieżąca netto (*Net Present Value*, NPV) oraz wewnętrzna stopa zwrotu (*Internal Rate of Return*, IRR). Wyniki wykonanych obliczeń są przedstawione w tablicy i na wykresach. W końcowej części artykułu zostały sformułowane wnioski.

---

\* Dr hab. inż. — Politechnika Poznańska, Instytut Elektroenergetyki, Poznań;  
e-mail: zaporowski@put.poznan.pl

SŁOWA KLUCZOWE: gaz ziemny, elektrownia gazowo-parowa, elektrociepłownie gazowe i gazowo-parowe, efektywność energetyczna, efektywność ekonomiczna

## Wprowadzenie

Jednym z ważnych celów rozwoju technologii wytwarzania energii elektrycznej jest obecnie zmniejszenie emisji CO<sub>2</sub> do atmosfery. Przygotowywane nowe porozumienie (Protokół z Kopenhagi), Stron Ramowej Konferencji Narodów Zjednoczonych w sprawie zmiany klimatu, ratyfikowanej przez Polskę 16.06.1994 r., oraz przygotowywana dyrektywa Unii Europejskiej w sprawie redukcji emisji CO<sub>2</sub> stawiają przed polską energetyką poważne wyzwanie wdrożenia w I połowie naszego wieku nowych technologii energetycznych, które doprowadzą do poważnej redukcji emisji CO<sub>2</sub>. W najbliższych latach redukcja emisji CO<sub>2</sub> w Polsce może być osiągnięta między innymi przez: zwiększenie sprawności elektrowni opalanych węglem, zwiększenie udziału gazu ziemnego i energii ze źródeł odnawialnych, w tym energii biomasy i wiatru, w produkcji energii elektrycznej oraz zwiększenie udziału skojarzonego wytwarzania energii elektrycznej i ciepła w produkcji energii elektrycznej ogółem, w tym w elektrociepłowniach opalanych gazem ziemnym.

W roku 2008 produkcja energii elektrycznej w Polsce wyniosła 154,6 TWh, w tym w elektrowniach i elektrociepłowniach opalanych: węglem kamiennym i brunatnym 92,48%, gazem ziemnym 3,25%, biomasą i biogazem 2,28% (w tym we współspalaniu z węglem 1,75%), w elektrowniach wodnych przepływowych 1,45% i w elektrowniach wiatrowych 0,54% [1].

W najbliższych latach jednym z warunków bezpieczeństwa dostawy energii elektrycznej do odbiorców w Polsce będą nowe inwestycje w podsektorze wytwarzania elektroenergetyki. Wynika to z przewidywanego wzrostu zapotrzebowania na energię elektryczną i moc szczytową oraz analizy obecnej struktury źródeł wytwórczych w Krajowym Systemie Elektroenergetycznym (KSE). Moc zainstalowana źródeł wytwórczych w KSE (elektrowni i elektrociepłowni) na dzień 31.12.2008 r. wynosiła około 35,5 GW, a elektryczna moc zainstalowana elektrociepłowni opalanych gazem ziemnym około 840 MW [1, 2]. Jednak znaczna część jednostek wytwórczych, zarówno w elektrowniach jak i elektrociepłowniach, o łącznej mocy ponad 10 GW, pracuje w KSE już od ponad 40 lat, a czas ich pracy przekroczył 200 tys. godzin. Dlatego w najbliższych latach należy spodziewać się wycofywania znacznej ich liczby z ruchu lub odstawiania do modernizacji. Wśród nowych inwestycji źródeł wytwórczych w KSE powinny znaleźć się również jednostki wytwórcze opalane gazem ziemnym. Przemawia za tym ich wyższa efektywność energetyczna oraz zalety ekologiczne, w porównaniu ze źródłami opalonymi węglem. O zakresie nowych inwestycji w tym zakresie zadecydują przede wszystkim jednak aspekty ekonomiczne oraz bezpieczeństwo dostawy gazu ziemnego dla elektroenergetyki.

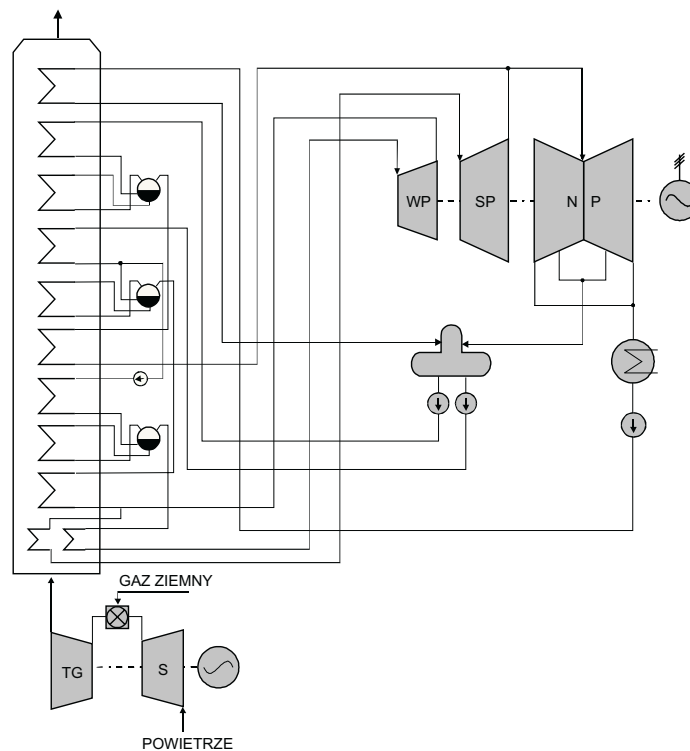
## 1. Układy technologiczne elektrowni i elektrociepłowni opalanych gazem ziemnym

Biorąc pod uwagę obecną strukturę źródeł wytwórczych w KSE oraz założenia polityki energetycznej Polski w niniejszej pracy założono, że rozwój źródeł wytwórczych w naszym kraju powinien odbywać się równolegle w trzech następujących grupach:

- ❖ elektrowni systemowych,
- ❖ elektrociepłowni średniej i dużej mocy, pracujących w miejskich systemach ciepłowniczych oraz dużych zakładach przemysłowych,
- ❖ elektrowni i elektrociepłowni małej mocy (źródeł rozproszonych).

Do analizy efektywności energetycznej i ekonomicznej źródeł wytwórczych opalanych gazem ziemnym wybrano układy reprezentujące wszystkie te grupy, a mianowicie:

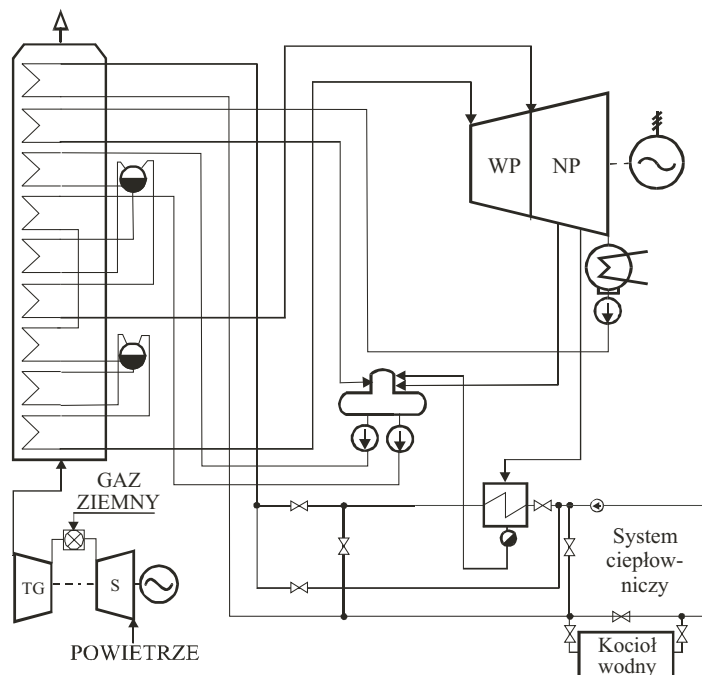
- ❖ elektrownię gazowo-parową o mocy około 400 MW, z trójciśnieniowym kotłem odzysknicowym i międzystopniowym przegrzewaniem pary, której układ technologiczny jest przedstawiony na rysunku 1,



Rys. 1. Schemat układu technologicznego elektrowni gazowo-parowej opalanej gazem ziemnym z trójciśnieniowym kotłem odzysknicowym i międzystopniowym przegrzewaniem pary

Fig. 1. Scheme of technological system of natural gas fired gas-steam power plant with three-pressure HRSG and interstage steam reheating

- ❖ elektrociepłownię gazowo-parową o mocy elektrycznej około 400 MW, z trójciśnieniowym kotłem odzysknicowym i międzystopniowym przegrzewaniem pary oraz upustowo-kondensacyjną turbiną parową,
- ❖ elektrociepłownię gazowo-parową o mocy elektrycznej około 100 MW, z dwuciśnieniowym kotłem odzysknicowym i upustowo-kondensacyjną turbiną parową, której układ technologiczny jest przedstawiony na rysunku 2,



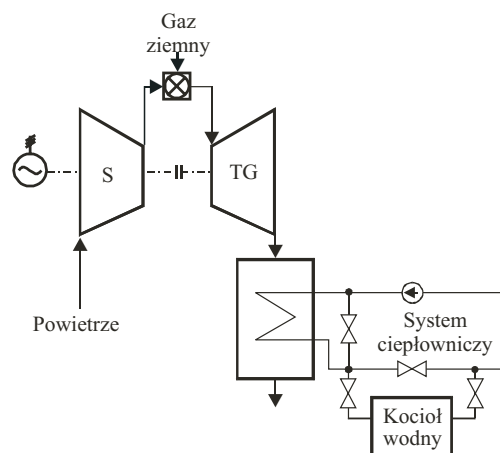
Rys. 2. Schemat układu technologicznego elektrociepłowni gazowo-parowej z dwuciśnieniowym kotłem odzysknicowym i upustowo-kondensacyjną turbiną parową

Fig. 2. Scheme of technological system of natural gas fired gas-steam CHP plant with two-pressure HRSG and extraction-condensing steam turbine

- ❖ elektrociepłownię gazową o mocy elektrycznej około 5,3 MW, z turbiną gazową pracującą w obiegu prostym, której układ technologiczny jest przedstawiony na rysunku 3,
- ❖ elektrociepłownię gazową o mocy elektrycznej około 250 kW, z silnikiem gazowym, której układ technologiczny jest przedstawiony na rysunku 4.

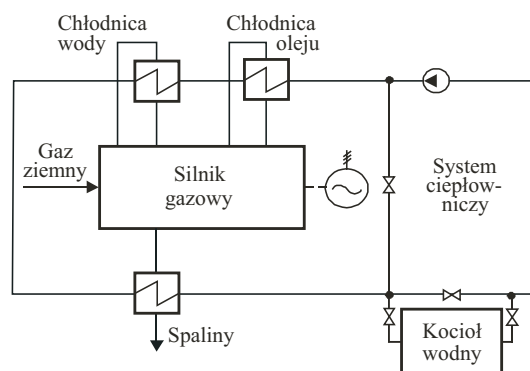
## 2. Analiza efektywności energetycznej

Dla układu technologicznego elektrowni gazowo-parowej, której schemat przedstawiony jest na rysunku 1 jako wielkość charakteryzującą jej efektywność energetyczną



Rys. 3. Schemat układu technologicznego elektrociepłowni z turbiną gazową pracującą w obiegu prostym

Fig. 3. Scheme of technological system of gas CHP plant with simple cycle gas turbine



Rys. 4. Schemat układu technologicznego elektrociepłowni z silnikiem gazowym

Fig. 4. Scheme of technological system of gas CHP plant with gasengine

wyznaczono sprawność wytwarzania energii elektrycznej w wysokości 58,2%. Dla elektrociepłowni gazowych i gazowo-parowych jako podstawowe kryterium oceny efektywności energetycznej przyjęto względną oszczędność energii pierwotnej (*Primary Energy Savings, PES*), uzyskiwaną dzięki zastosowaniu tej technologii, w porównaniu z wytwarzaniem rozdzielonym [3, 4]. Jako kryteria dodatkowe charakteryzujące efektywność energetyczną skojarzonego wytwarzania energii elektrycznej i ciepła wyznaczono również: średnioroczną sprawność wytwarzania energii elektrycznej w skojarzeniu, średnioroczną sprawność wytwarzania ciepła w skojarzeniu, średnioroczną sprawność ogólną (energetyczną), średnioroczny wskaźnik skojarzenia oraz udział energii elektrycznej w wysokosprawnej kogeneracji w produkcji energii elektrycznej ogółem. Wyniki obliczeń tych wielkości, dla analizowanych układów elektrociepłowni, podano w tabeli 1.

TABELA 1. Wielkości charakteryzujące efektywność energetyczną jednostek kogeneracyjnych

TABLE 1. Quantities characterizing the energy effectiveness of cogeneration units

Wielkość	Elektrociepłownia gazowo-parowa		Elektrociepłownia gazowa	
	z trójciśnieniowym kotłem odzysknicowym	z dwuciśnieniowym kotłem odzysknicowym	z turbiną gazową	z silnikiem gazowym
Średnioroczna sprawność ogólna, $\eta_e$ [%]	75,50	72,30	84,60	84,50
Średnioroczny wskaźnik skojarzenia, c	1,721	1,464	0,583	0,740
Średnioroczna sprawność wytwarzania energii elektrycznej w skojarzeniu, $\eta_{es}$ [%]	50,60	47,52	31,17	36,00
Średnioroczna sprawność wytwarzania ciepła w skojarzeniu, $\eta_{cs}$ [%]	29,40	32,48	53,48	48,50
Oszczędność energii pierwotnej PES [%]	24,17	23,74	18,76	21,53
Udział energii elektrycznej z wysokosprawnej kogeneracji w produkcji energii elektrycznej ogółem [%]	77,29	72,31	100	100

### 3. Analiza efektywności ekonomicznej

Jako wielkości charakteryzujące efektywność ekonomiczną poszczególnych rodzajów elektrociepłowni przyjęto:

- ✧ wartość bieżącą netto (*Net Present Value*, NPV),
- ✧ wewnętrzną stopę zwrotu (*Internal Rate of Return*, IRR) [5, 6].

Obliczenia tych wielkości wykonano, wykorzystując wielkości zawarte w tabeli 1 oraz przyjmując następujące wartości danych wejściowych:

a) czas wykorzystania mocy zainstalowanej elektrowni gazowo-parowej  $T_e = 6400$ , czas wykorzystania elektrycznej mocy zainstalowanej dla elektrociepłowni gazowo-parowych z turbiną upustowo-kondensacyjną  $T_e = 6400$  godz/rok oraz ciepłej  $T_c = 4800$  godz/rok,

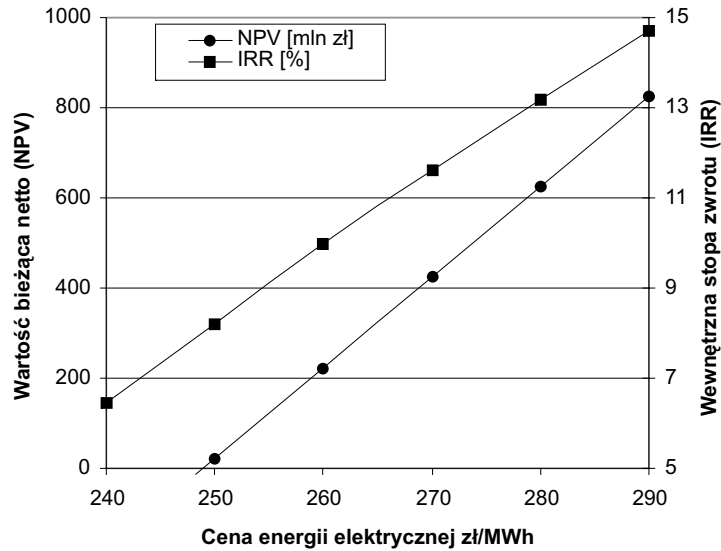
b) czas wykorzystania mocy zainstalowanej (elektrycznej i ciepłej) dla elektrociepłowni gazowych:  $T_1 = 6400$  godz/rok (praca w okresie grzewczym i letnim) oraz  $T_2 = 4200$  godz./rok (praca w okresie grzewczym),

c) cenę sprzedaży ciepła  $c_c = 27,8$  zł/GJ,

d) stopę dyskontową dla elektrowni i elektrociepłowni gazowo-parowych  $p = 0,08$ , a dla elektrociepłowni gazowych  $p = 0,07$ ,

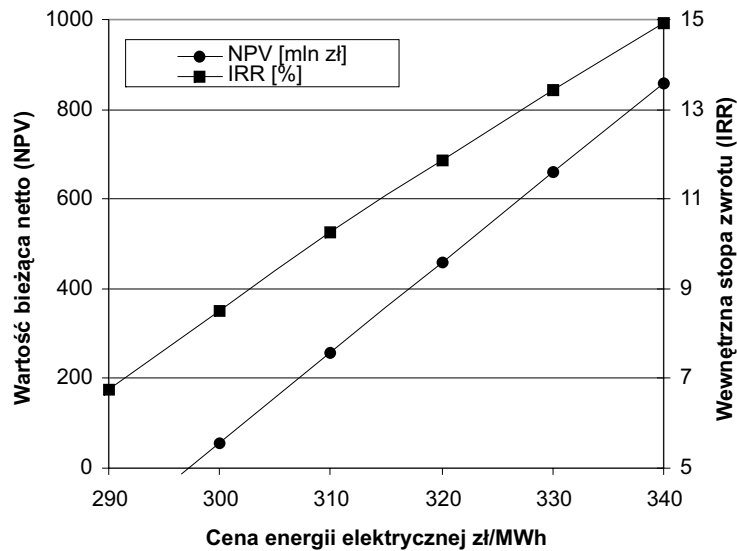
e) udział środków własnych w finansowaniu inwestycji 20%.

Wyniki obliczeń efektywności ekonomicznej analizowanych elektrociepłowni przedstawiono na rysunkach 5–14.



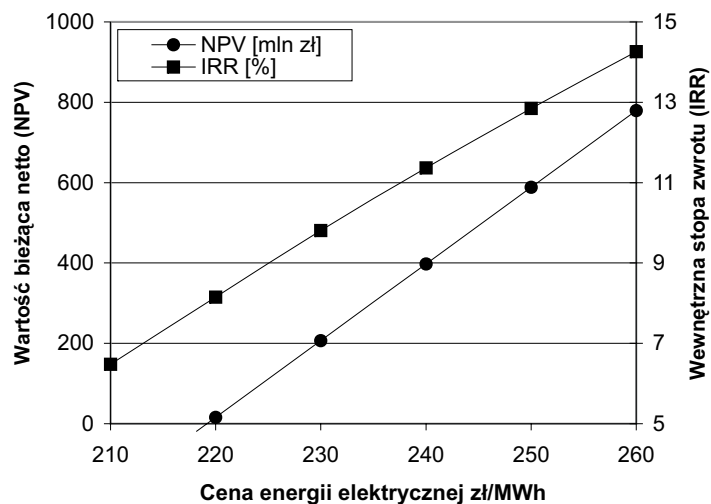
Rys. 5. Zależność NPV i IRR od ceny sprzedaży energii elektrycznej dla elektrowni gazowo-parowej, przy cenie gazu ziemnego 28,05 zł/GJ, bez uwzględnienia opłaty za emisję CO<sub>2</sub>

Fig. 5. Dependence of NPV and IRR on electric energy selling price for gas-steam power plant, for natural gas price of 28.05 PLN/GJ without payment for CO<sub>2</sub> emission



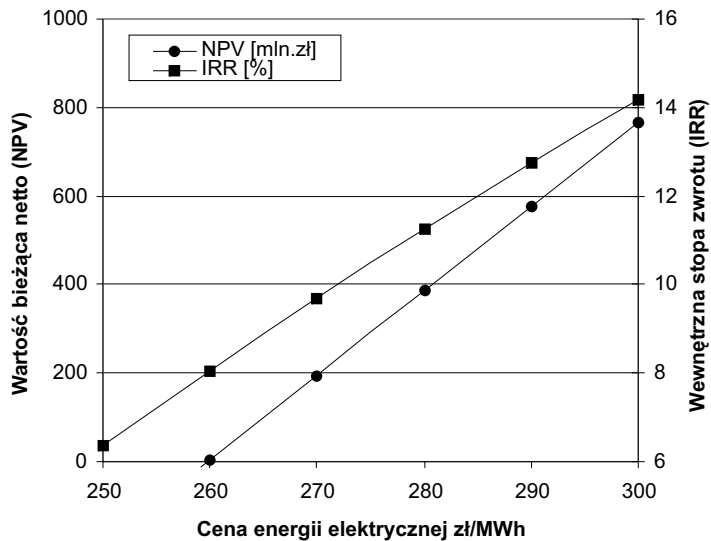
Rys. 6. Zależność NPV i IRR od ceny sprzedaży energii elektrycznej dla elektrociepłowni gazowo-parowej, przy cenie gazu ziemnego 28,05 zł/GJ, z uwzględnieniem opłaty za emisję CO<sub>2</sub> (160 zł/tCO<sub>2</sub>)

Fig. 6. Dependence of NPV and IRR on electric energy selling price for gas-steam CHP plant, for natural gas price of 28.05 PLN/GJ with payment for CO<sub>2</sub> emission (160 PLN/tCO<sub>2</sub>)



Rys. 7. Zależność NPV i IRR od ceny sprzedaży energii elektrycznej dla ciepłowniczego bloku gazowo-parowego z trójciśnieniowym kotłem odzysknicowym, przy cenie gazu ziemnego 28,05 zł/GJ, bez uwzględnienia opłaty za emisję CO<sub>2</sub>

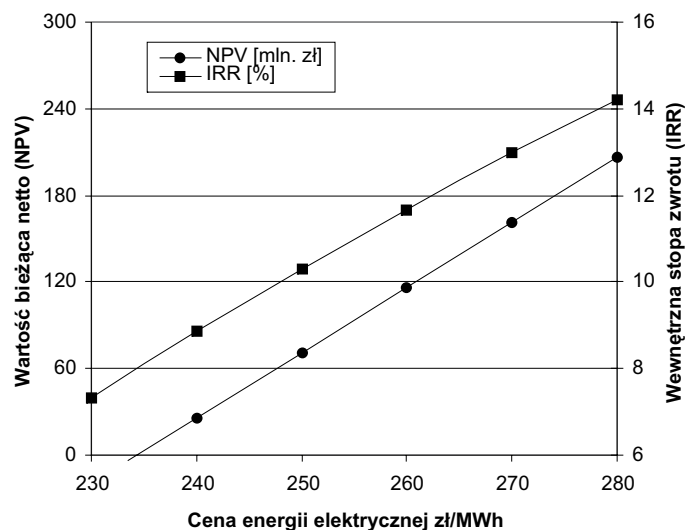
Fig. 7. Dependence of NPV and IRR on electric energy selling price for gas-steam CHP plant with 3-pressure HRSG, for natural gas price of 28.05 PLN/GJ without payment for CO<sub>2</sub> emission



Rys. 8. Zależność NPV i IRR od ceny sprzedaży energii elektrycznej dla ciepłowniczego bloku gazowo-parowego z trójciśnieniowym kotłem odzysknicowym, przy cenie gazu ziemnego 28,05 zł/GJ, z uwzględnieniem opłaty za emisję CO<sub>2</sub> (160 zł/tCO<sub>2</sub>)

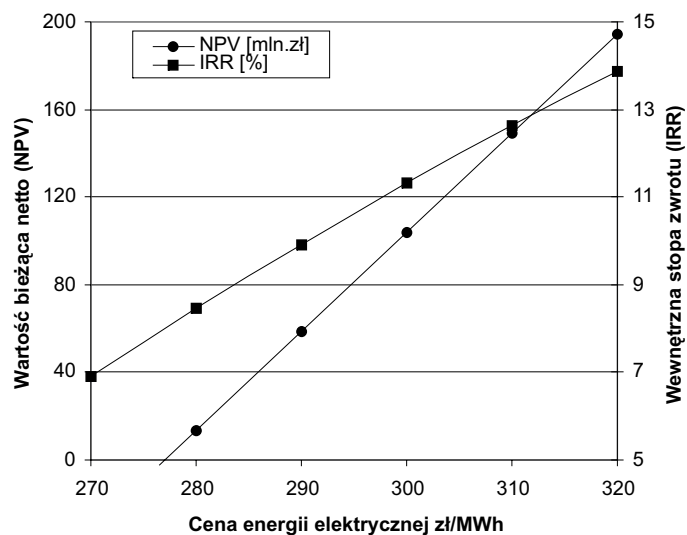
Fig. 8. Dependence of NPV and IRR on electric energy selling price for gas-steam CHP plant with 3-pressure HRSG, for natural gas price of 28.05 PLN/GJ with payment for CO<sub>2</sub> emission (160 PLN/tCO<sub>2</sub>)





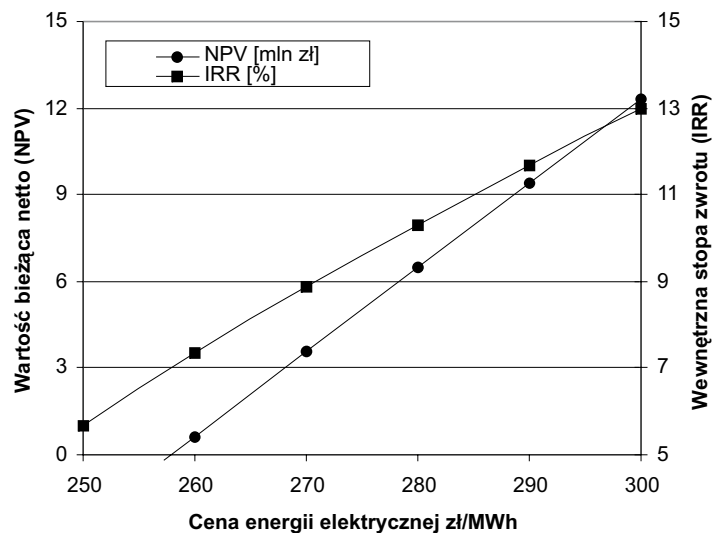
Rys. 9. Zależność NPV i IRR od ceny sprzedaży energii elektrycznej dla ciepłowniczego bloku gazowo-parowego z dwuciśnieniowym kotłem odzysknicowym, przy cenie gazu ziemnego 28,05 zł/GJ, bez uwzględnienia opłaty za emisję CO<sub>2</sub>

Fig. 9. Dependence of NPV and IRR on electric energy selling price for gas-steam CHP plant with 2-pressure HRSG, for natural gas price of 28.05 PLN/GJ without payment for CO<sub>2</sub> emission



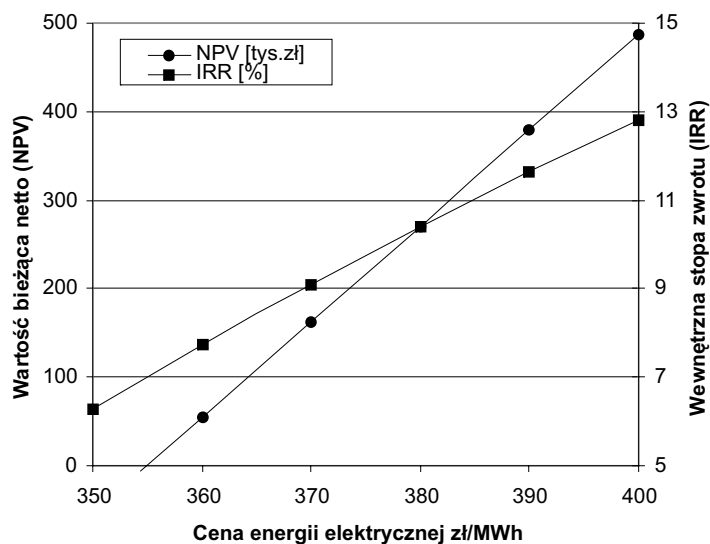
Rys.10. Zależność NPV i IRR od ceny sprzedaży energii elektrycznej dla ciepłowniczego bloku gazowo-parowego z dwuciśnieniowym kotłem odzysknicowym, przy cenie gazu ziemnego 28,05 zł/GJ, z uwzględnieniem opłaty za emisję CO<sub>2</sub> (160 zł/tCO<sub>2</sub>)

Fig. 10. Dependence of NPV and IRR on electric energy selling price for gas-steam CHP plant with 2-pressure HRSG, for natural gas price of 28.05 PLN/GJ with payment for CO<sub>2</sub> emission (160 PLN/tCO<sub>2</sub>)



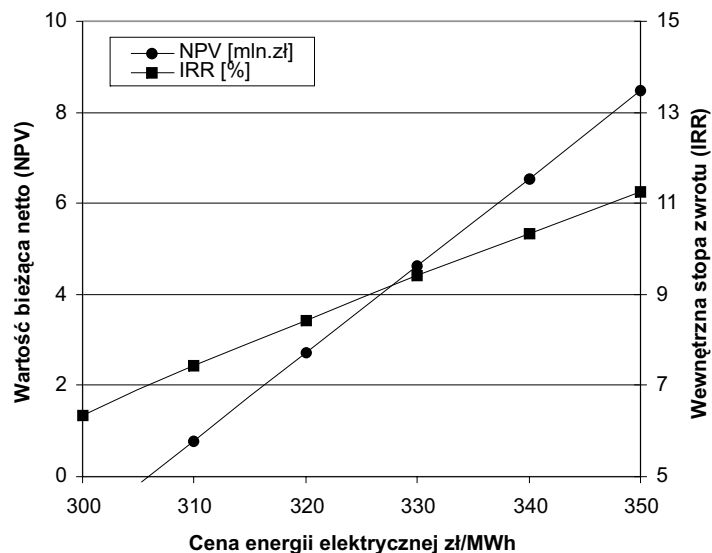
Rys. 11. Zależność NPV i IRR od ceny sprzedaży energii elektrycznej dla bloku z turbiną gazową pracującą w obiegu prostym, przy cenie gazu ziemnego 28,95 zł/GJ, dla czasu wykorzystania mocy zainstalowanej  $T_1 = 6400$  godz/rok

Fig. 11. Dependence of NPV and IRR on electric energy selling price for gas CHP plant with simple cycle gas turbine, for natural gas price of 28.95 PLN/GJ for time utilization of nominal power  $T_1 = 6400$  h/y



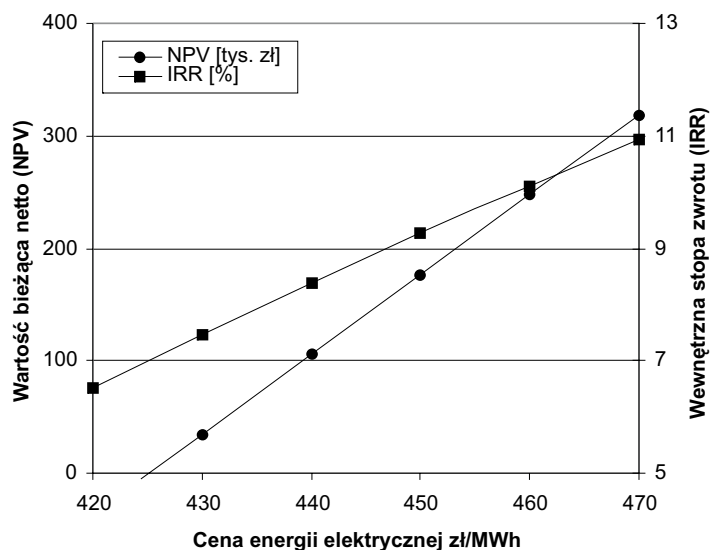
Rys. 12. Zależność NPV i IRR od ceny sprzedaży energii elektrycznej dla bloku z silnikiem gazowym, przy cenie gazu ziemnego 37,14 zł/GJ, dla czasu wykorzystania mocy zainstalowanej  $T_1 = 6400$  godz/rok

Fig. 12. Dependence of NPV and IRR on electric energy selling price for gas CHP plant with gas engine, for natural gas price of 37.14 PLN/GJ, for time utilization of nominal power  $T_1 = 6400$  h/y



Rys. 13. Zależność NPV i IRR od ceny sprzedaży energii elektrycznej dla bloku z turbiną gazową pracującą w obiegu prostym, przy cenie gazu ziemnego 28,95 zł/GJ, dla czasu wykorzystania mocy zainstalowanej  $T_1 = 4200$  godz/rok

Fig. 13. Dependence of NPV and IRR on electric energy selling price for gas CHP plant with simple cycle gas turbine, for natural gas price of 28.95 PLN/GJ for time utilization of nominal power  $T_1 = 4200$  h/y



Rys. 14. Zależność NPV i IRR od ceny sprzedaży energii elektrycznej dla bloku z silnikiem gazowym, przy cenie gazu ziemnego 37,14 zł/GJ, dla czasu wykorzystania mocy zainstalowanej  $T_1 = 4200$  godz/rok

Fig. 14. Dependence of NPV and IRR on electric energy selling price for gas CHP plant with gas engine, for natural gas price of 37.14 PLN/GJ, for time utilization of nominal power  $T_1 = 4200$  h/y

## Wnioski

1. Elektrownia gazowo-parowa z trójciśnieniowym kotłem odzysknicowym i międzystopniowym przegrzewaniem pary, przy obecnej cenie gazu ziemnego dla wielkich odbiorców, wynoszącej 28,05 zł/GJ, może uzyskać dodatni efekt ekonomiczny (dodatnie NPV), przy średniej cenie sprzedaży energii elektrycznej wynoszącej około 249 zł/MWh (rys. 5). Aby przedsięwzięcie inwestycyjne związane z budową elektrowni gazowo-parowej było natomiast opłacalne po wprowadzeniu opłaty za emisję CO<sub>2</sub>, (w obliczeniach przyjęto wartość opłaty 160 zł/tCO<sub>2</sub>) cena sprzedaży energii elektrycznej powinna wynosić około 297 zł/MWh (rys. 6). Ponieważ średnia cena energii elektrycznej na rynku konkurencyjnym w roku 2008 wynosiła 155,44 zł/MWh inwestorzy są zmuszeni poczekać kilka lat z podejmowaniem decyzji o budowie tego typu bloków energetycznych, gdy nastąpi niewątpliwie w tym czasie wzrost ceny sprzedaży energii elektrycznej, wymuszony budową elektrowni opalanych węglem z systemem CCS (*Carbon dioxide Capture and Storage*) oraz budową elektrowni jądrowych (do ponad 300 zł/MWh). Natomiast jednostkowe, zdyskontowane koszty wytwarzania energii elektrycznej w elektrowni gazowej (interwencyjnej), z turbiną gazową pracującą w obiegu prostym, wyniosłyby około 480 zł/MWh, dla czasu wykorzystania mocy zainstalowanej 1500 godz/rok i około 660 zł/MWh, dla czasu wykorzystania mocy zainstalowanej 1000 godz/rok. Wartości te są bardzo wysokie, nawet dla energii elektrycznej wytwarzanej w szczytach obciążenia KSE.

2. Elektrociepłownia gazowo-parowa z trójciśnieniowym kotłem odzysknicowym i międzystopniowym przegrzewaniem pary oraz upustowo-kondensacyjną turbiną parową, która może pracować w systemie elektroenergetycznym zarówno w sezonie grzewczym jak i letnim, przy cenie gazu ziemnego 28,05 zł/GJ, może uzyskać dodatni efekt ekonomiczny (dodatnie NPV), przy średnim przychodzie ze sprzedaży energii elektrycznej wynoszącym około 219 zł/MWh (rys. 7), łącznie z przychodem ze sprzedaży świadectw pochodzenia z kogeneracji (w roku 2009 maksymalnie 128,80 zł/MWh). Aby uzyskać taki przychód ze sprzedaży energii elektrycznej (przy średniej cenie sprzedaży energii elektrycznej z kogeneracji w roku 2008 w wysokości 150,51 zł/MWh), udział energii elektrycznej z wysokosprawnej kogeneracji powinien wynosić 53,2. Natomiast z tablicy 1 wynika, że dla przyjętych założeń do obliczeń wynosi on 77,29%. Po wprowadzeniu opłaty za emisję CO<sub>2</sub> wymagany przychód ze sprzedaży energii elektrycznej wzrośnie do około 260 zł/MWh (rys. 8). Oznacza to, że przy udziale energii elektrycznej z wysokosprawnej kogeneracji na poziomie 70%, średnia cena sprzedaży energii elektrycznej musi wzrosnąć do około 170 zł/MWh. Przedsięwzięcie inwestycyjne związane z budową z tego typu elektrociepłownią pozostanie zatem nadal opłacalne.

3. Elektrociepłownia gazowo-parowa z dwuciśnieniowym kotłem odzysknicowym, która może pracować w systemie elektroenergetycznym zarówno w sezonie grzewczym jak i letnim, przy najniższej obecnie cenie gazu ziemnego sieciowego dla wielkich odbiorców wynoszącej 28,05 zł/GJ, może uzyskać dodatni efekt ekonomiczny (dodatnie NPV) przy średnim przychodzie ze sprzedaży energii elektrycznej, z uwzględnieniem przychodu ze sprzedaży świadectw pochodzenia, wynoszącej około 234 zł/MWh. Aby uzyskać taką

wartość średniego przychodu ze sprzedaży energii elektrycznej, łącznie z przychodem za świadectwa pochodzenia, udział energii elektrycznej z wysokosprawnej kogeneracji, w całkowitej jej produkcji, powinien wynosić około 64,8%. Natomiast z tabeli 1 wynika, że dla przyjętych danych wejściowych do obliczeń, wynosi on 72,31%, czyli przedsięwzięcie inwestycyjne związane z budową elektrociepłowni tego typu byłoby opłacalne (uzyskałoby dodatnie NPV). Aby przedsięwzięcie inwestycyjne związane z budową elektrociepłowni gazowo-parowej z dwuciśnieniowym kotłem odzysknicowym opalanej gazem ziemnym było opłacalne, po wprowadzeniu opłat za emisję CO<sub>2</sub> (rys. 5), cena sprzedaży energii elektrycznej, łącznie z przychodem za świadectwa pochodzenia, powinna wynosić około 277 zł/MWh (rys. 10). Oznacza to, że cena energii elektrycznej na rynku konkurencyjnym musiałaby wzrosnąć z około 150 zł/MWh w roku 2008 do około 187 zł/MWh.

4. Elektrociepłownia gazowa z turbiną gazową pracującą w obiegu prostym, o mocy elektrycznej około 5,3 MW, pracująca w sezonie grzewczym i letnim, z czasem wykorzystania zainstalowanej mocy elektrycznej i cieplnej około 6400 godz./rok, przy aktualnej cenie gazu ziemnego dla tego typu odbiorcy, wynoszącej około 28,95 zł/GJ, może uzyskać dodatni efekt ekonomiczny przy średnim przychodzie ze sprzedaży energii elektrycznej, łącznie z przychodem ze sprzedaży świadectw pochodzenia, wynoszącym około 258 zł/MWh (rys. 11). Oznacza to, że przedsięwzięcie inwestycyjne związane z budową tego typu elektrociepłowni byłoby opłacalne (uzyskałoby dodatnie NPV), gdyż wymagana cena sprzedaży energii elektrycznej wynosiłaby około 129 zł/MWh. Natomiast gdyby elektrociepłownia tego typu pracowała tylko w sezonie grzewczym, z czasem wykorzystania zainstalowanej mocy elektrycznej i cieplnej około 4200 godz./rok, to przedsięwzięcie inwestycyjne związane z budową tego typu elektrociepłowni uzyskałoby dodatni efekt ekonomiczny przy średnim przychodzie ze sprzedaży energii elektrycznej, wynoszącym około 306 zł/MWh (rys. 13). Maksymalny przychód ze sprzedaży energii elektrycznej jaką tego typu elektrociepłownia może uzyskać, łącznie z przychodem ze sprzedaży świadectw pochodzenia, w roku 2009 wynosi około 279 zł/MWh, czyli przedsięwzięcie inwestycyjne związane z budową elektrociepłowni tego typu byłoby nieopłacalne.

5. Elektrociepłownia gazowa z silnikiem gazowym o mocy elektrycznej około 250 kW, pracująca w sezonie grzewczym i letnim, z czasem wykorzystania zainstalowanej mocy elektrycznej i cieplnej około 6400 godz./rok, przy aktualnej cenie paliwa gazowego dla tego typu odbiorcy wynoszącej około 37,14 zł/GJ, może uzyskać dodatni efekt ekonomiczny przy średnim przychodzie ze sprzedaży energii elektrycznej, łącznie z przychodem ze sprzedaży świadectw pochodzenia, wynoszącym około 355 zł/MWh (rys. 12). Natomiast gdyby elektrociepłownia tego typu pracowała tylko w sezonie grzewczym, z czasem wykorzystania zainstalowanej mocy elektrycznej i cieplnej około 4200 godz./rok, uzyskałaby dodatni efekt ekonomiczny dopiero przy średnim przychodzie ze sprzedaży energii elektrycznej, łącznie z przychodem ze sprzedaży świadectw pochodzenia, wynoszącym około 425 zł/MWh. Dlatego elektrociepłownie tego typu mogą uzyskać dodatnią efektywność ekonomiczną, tylko w tym przypadku gdy znaczna część wytwarzanej przez nie energii elektrycznej będzie zużywana przez inwestora i w związku z tym będzie możliwe przyjęcie, w analizach ekonomicznych, równoważnika finansowego jednostki wyprodukowanej energii elektrycznej jako kosztu unikniętego jej zakupu w wysokości około 226 zł/MWh (dla

T = 6400 godz./rok) lub 296 zł/MWh (dla T = 4200 godz./rok) oraz dodatkowego przychodu ze sprzedaży świadectw pochodzenia z wysokosprawnej kogeneracji.

## Podsumowanie

Budowa elektrowni gazowo-parowych opalanych gazem ziemnym w chwili obecnej w Polsce jest przedsięwzięciem inwestycyjnym nieopłacalnym, gdyż koszty wytwarzania energii elektrycznej byłyby wyższe od średniej ceny energii elektrycznej na rynku konkurencyjnym. Opłacalna jest natomiast budowa wybranych typów elektrociepłowni opalanych gazem ziemnym. W największym stopniu dotyczy to elektrociepłowni gazowo-parowych z trójciśnieniowymi kotłami odzysknicowymi i międzystopniowym przegrzewaniem pary, mogących wytwarzać energię elektryczną w skojarzeniu z ciepłem ze średnioroczną sprawnością powyżej 50% i uzyskiwać średnioroczną sprawność ogólną, w komunalnych systemach ciepłowniczych powyżej 75%. Elektrociepłownie takie uzyskiwałyby opłacalność, przy obecnie istniejącym wsparciu wysokosprawnej kogeneracji, już przy średniej cenie sprzedaży energii elektrycznej około 120 zł/MWh, podczas gdy elektrociepłownie gazowo-parowe z dwuciśnieniowymi kotłami odzysknicowymi, przy około 142 zł/MWh, elektrociepłownie gazowe z turbinami gazowymi pracującymi w obiegu prostym (z czasem wykorzystania mocy zainstalowanej powyżej 6400 godz./rok) przy 129 zł/MWh, a elektrociepłownie z silnikami gazowymi (T = 6400 godz./rok) dopiero przy około 226 zł/MWh. Natomiast źródła wytwórcze opalane innymi paliwami uzyskiwałyby opłacalność: elektrownie parowe na parametry nadkrytyczne opalane węglem brunatnym przy średniej cenie sprzedaży energii elektrycznej około 173 zł/MWh, elektrownie parowe na parametry nadkrytyczne opalane węglem kamiennym przy średniej cenie sprzedaży energii elektrycznej około 203 zł/MWh, elektrownie jądrowe przy średniej cenie sprzedaży energii elektrycznej około 298 zł/MWh, a elektrociepłownie parowe na parametry nadkrytyczne opalane węglem kamiennym przy 164 zł/MWh. Wartości te należy porównywać ze średnią ceną energii elektrycznej na rynku konkurencyjnym, w roku 2008 wynoszącą 155,44 zł/MWh.

Należy podkreślić, że wnioski i uwagi w podsumowaniu zostały sformułowane przy założeniu istnienia w Polsce przez dłuższy okres czasu (powyżej 15 lat), w odpowiedniej wysokości i odpowiednim zakresie, środków wspierania wysokosprawnej kogeneracji gazowej (świadectw pochodzenia-żółtych certyfikatów) [7] oraz zapewnienia bezpieczeństwa dostaw gazu ziemnego dla elektroenergetyki, przez cały okres eksploatacji elektrociepłowni.

Po wprowadzeniu opłat za emisję CO<sub>2</sub> (częściowo od roku 2013, a w pełnym zakresie od roku 2020) opłacalność elektrociepłowni opalanych gazem ziemnym wzrośnie, w stosunku do źródeł opalanych węglem, a zmaleje w stosunku do elektrowni jądrowych.

Istnieją zatem umiarkowanie dobre perspektywy rozwoju kogeneracyjnych źródeł wytwórczych opalanych gazem ziemnym, wytwarzających energię elektryczną w skojarzeniu z ciepłem. Przy ich projektowaniu należy jednak bezwzględnie przestrzegać zasady dostosowywania ich mocy do zapotrzebowania na ciepło użytkowe.

Można założyć, że udział gazu ziemnego w wytwarzaniu energii elektrycznej mógłby w Polsce wzrosnąć umiarkowanie z 5,02 TWh (3,5% udziału w produkcji energii elektrycznej) w roku 2008 do 10,3 TWh (5,4% udziału w produkcji energii elektrycznej) w roku 2020 i około 15,0 TWh (6,6% udziału w produkcji energii elektrycznej) w roku 2030. Wymagałoby to dostaw gazu ziemnego dla elektroenergetyki (w przeliczeniu na gaz wysokometanowy) około 1,2 mld m<sup>3</sup> w roku 2009, około 2,3 mld m<sup>3</sup> w roku 2020 i około 3,4 mld m<sup>3</sup> w roku 2030.

## Literatura

- [1] Informacja statystyczna o energii elektrycznej. Agencja Rynku Energii S.A., Nr 12. 2008.
- [2] Statystyka Elektroenergetyki Polskiej 2007. Agencja Rynku Energii SA, Warszawa 2008.
- [3] Directive 2004/8/EC of the European Parliament and of the Council of 11 February 2004 on the promotion of cogeneration based on useful heat demand in the internal energy market. Official Journal of the European Union, L52/50, 2004.
- [4] ZAPOROWSKI B., 2007 – Podstawy wyznaczania ilości energii elektrycznej wytworzonej w skrajaniu o wysokiej sprawności. Energetyka Zeszyt tematyczny nr XV, ss. 37–41.
- [5] ZAPOROWSKI B., 2008 – Analiza kosztów wytwarzania energii elektrycznej. Polityka Energetyczna t. 11, z. 1, s. 531–542.
- [6] ZAPOROWSKI B., 2009 – Efektywność energetyczna i ekonomiczna elektrociepłowni opalanych gazem ziemnym. Rynek Energii nr 3(82), s. 48–52.
- [7] Rozporządzenie Ministra Gospodarki z dnia 26 września 2007 r. w sprawie sposobu obliczania danych podanych we wniosku o wydanie świadectwa pochodzenia z kogeneracji oraz szczegółowego zakresu obowiązku uzyskania i przedstawienia do umorzenia tych świadectw, uiszczania opłaty zastępczej i obowiązku potwierdzenia danych dotyczących ilości energii elektrycznej wytworzonej w wysokosprawnej kogeneracji. Dz.U. z 2007 r., Nr 185, poz. 1314.

Bolesław ZAPOROWSKI

## Development perspectives of natural gas fired electric energy sources in Polish power engineering

### Abstract

The paper presents development perspectives of natural gas fired electric energy sources in Polish power engineering. The paper presents the energy and economic effectiveness analysis of technological system of natural gas fired gas-steam power plant, and of various kinds of technological systems of natural gas fired gas and gas-steam combined heat and power (CHP) plants. The analysis

was performed for the following systems of power plant and CHP plants: 1) gas-steam power plant with three-pressure heat recovery steam generator (HRSG) and extraction-condensing steam turbine, 2) gas-steam CHP plant with three-pressure HRSG and extraction-condensing steam turbine, 3) gas-steam CHP plant with two-pressure HRSG and extraction-condensing steam turbine, 4) gas CHP plant with simple cycle gas turbine and 5) gas CHP plant with gas engine. For technological system of gas-steam power plant there was determined the efficiency of electric energy generation. For particular kinds of technological systems of gas and gas-steam CHP plants there were determined the following quantities characterizing their energy effectiveness: annual overall efficiency (energy utilization factor), annual efficiency of electric energy production in cogeneration, annual efficiency of heat production in cogeneration, primary energy savings (PES) and share of electric energy from high efficiency cogeneration in total electric energy production. In the second part of the paper there is calculated the following quantities characterizing the economic effectiveness of natural gas fired power plant and gas and gas-steam CHP plants: net present value (NPV) and internal rate of return (IRR). The results of the performed calculations are presented in the table and on the figures. In the final part of the paper there are formulated the conclusions.

**KEY WORDS:** natural gas, gas-steam power plant, gas and gas-steam CHP plants, energy effectiveness, economic effectiveness