

*Dr hab. inż. Ryszard J. Katulski,
Dr inż. Jacek Stefański,
Dr inż. Jarosław Sadowski,
Mgr inż. Sławomir J. Ambroziak
Politechnika Gdańska*

MOBILNY SYSTEM MONITOROWANIA KOLEJOWEGO TRANSPORTU KONTENEROWEGO

SPIS TREŚCI

1. Wstęp
2. Charakterystyka systemu
3. Samoorganizująca się sieć sensorowo-telekomunikacyjnych modułów kontenerowych
4. Interfejs użytkownika
5. Podsumowanie

STRESZCZENIE

W artykule opisano bezprzewodowy, mobilny system monitoringu kolejowego transportu kontenerowego, jako rozwiązanie podnoszące bezpieczeństwo i efektywność takiego transportu. Scharakteryzowano budowę i działanie Sensorowo-Telekomunikacyjnego Modułu Kontenerowego (STMK) w samoorganizującej się sieci monitorującej stan wnętrza kontenera. Uzasadniono celowość zastosowania tego systemu w europejskim systemie zarządzania ruchem kolejowym ERTMS.

1. WSTĘP

Transport kontenerowy rozwija się bardzo dynamicznie od początku swojego istnienia, czyli od drugiej połowy lat pięćdziesiątych dwudziestego wieku. Obecnie ponad 90% światowego handlu ładunkami drobnymi odbywa się z wykorzystaniem kontenerów, co przy wszystkich zaletach tego rodzaju transportu, niesie ze sobą wiele zagrożeń. Jest to związane z tym, że podczas transportu kontenera, jego zawartość pozostaje poza jakąkolwiek kontrolą. Z tego względu literatura fachowa określa kontener mianem konia trojańskiego XXI wieku i porusza aktualność problemu monitorowania ładunków kontenerowych podczas ich transportu, w tym także szlakami kolejowymi.

Zagadnienie to zostało rozwiązane w Katedrze Systemów i Sieci Radiokomunikacyjnych Politechniki Gdańskiej, gdzie w ramach projektu badawczo-rozwojowego, opracowano oryginalną koncepcję globalnego systemu monitorowania transportu kontenerowego, z uwzględnieniem praktycznej realizacji takiego systemu na potrzeby transportu lądowego, tzn. drogowego i kolejowego.

Opracowany mobilny system monitorowania kolejowego transportu kontenerowego, jako znacząca część systemu globalnego, może stanowić istotne rozwiązanie dla wdrażanego obecnie w Polsce europejskiego systemu zarządzania ruchem kolejowym ERTMS (ang. *European Railway Traffic Management System*), który ma doprowadzić do utworzenia jednego rynku kolejowych usług transportowych na terenie Unii Europejskiej [3]. Proponowany system spełnia ponadto wymagania stawiane aplikacjom telematycznym dla usług towarowych, w tym systemom informowania, których zadaniem ma być monitorowanie ładunku i składu w czasie rzeczywistym [2].

W niniejszym artykule scharakteryzowano ten system, tzn. w sposób ogólny opisano jego schemat funkcjonalny oraz Sensorowo-Telekomunikacyjny Moduł Kontenerowy (STMK), stanowiący wyposażenie każdego kontenera, na którym to module opiera się budowa i działanie tego systemu. W końcowej części artykułu przedstawiono rozwiązanie interfejsu użytkownika w opisanym systemie monitorującym [5].

2. CHARAKTERYSTYKA SYSTEMU

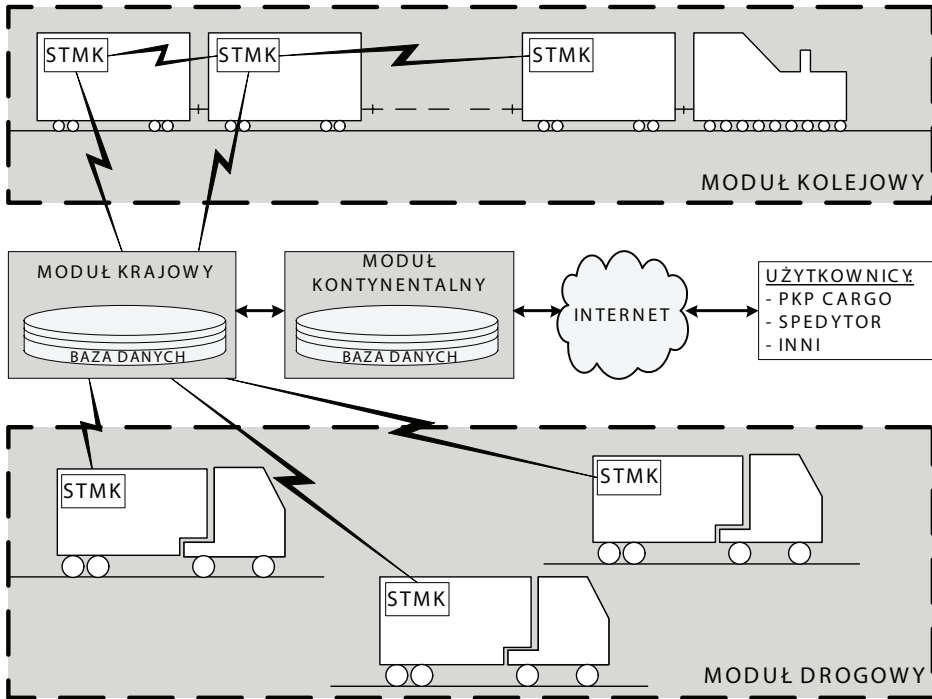
2.1. Ujęcie funkcjonalne

Oryginalną koncepcję globalnego systemu monitoringu kontenerowego transportu kolejowego przedstawiono na rysunku 1. System obejmuje swoim działaniem transport drogowy i kolejowy, dzięki czemu jest możliwe monitorowanie w czasie rzeczywistym poszczególnych ładunków od momentu ich załadunku, aż do osiągnięcia punktu docelowego.

W skład systemu wchodzi cztery odrębne moduły: kolejowy, drogowy, krajowy oraz kontynentalny. Pierwszy z nich obejmuje swoim działaniem transport ładunków kontenerowych drogą kolejową. Monitorowane przez STMK dane o stanie wnętrza poszczególnych kontenerów mogą być wysyłane bezpośrednio do krajowej bazy danych przez system kolejowej łączności radiowej GSM-R [1]. Istnieje także możliwość samoorganizowania się w sieci niektórych STMK, działających w obrębie jednego składu. Sytuacja taka może być konieczna w przypadku braku możliwości wysyłania danych przez STMK wskutek, np. awarii modułu GSM-R. Dane z takiego STMK są wtedy wysyłane przez łącze WiFi do innego STMK, zamontowanego na sąsiednim wagonie i przesyłane dalej – już przez sieć GSM-R – do krajowej bazy danych.

Podczas transportu drogowego, kontenery są zazwyczaj przewożone pojedynczo na naczepach ciężarówek, zatem nie ma konieczności samoorganizowania się modułów

STMK. Transmisja danych do modułu krajowego odbywa się za pośrednictwem podsystemu bezprzewodowej transmisji danych GPRS.



Rys. 1. Schemat funkcjonalny mobilnego systemu monitorowania transportu kontenerowego

Dane przesyłane przez poszczególne moduły STMK są zapisywane w krajowej bazie danych, która jest zlokalizowana w obrębie danego państwa, na terenie którego ma miejsce transport. Wszystkie dane zapisane w bazie krajowej, są przesyłane do bazy kontynentalnej, dzięki czemu użytkownicy mają dostęp do danych o transporcie od miejsca jego rozpoczęcia do miejsca zakończenia, co ma szczególne znaczenie w przypadku, kiedy przewóz towarów odbywa się na terenie wielu państw.

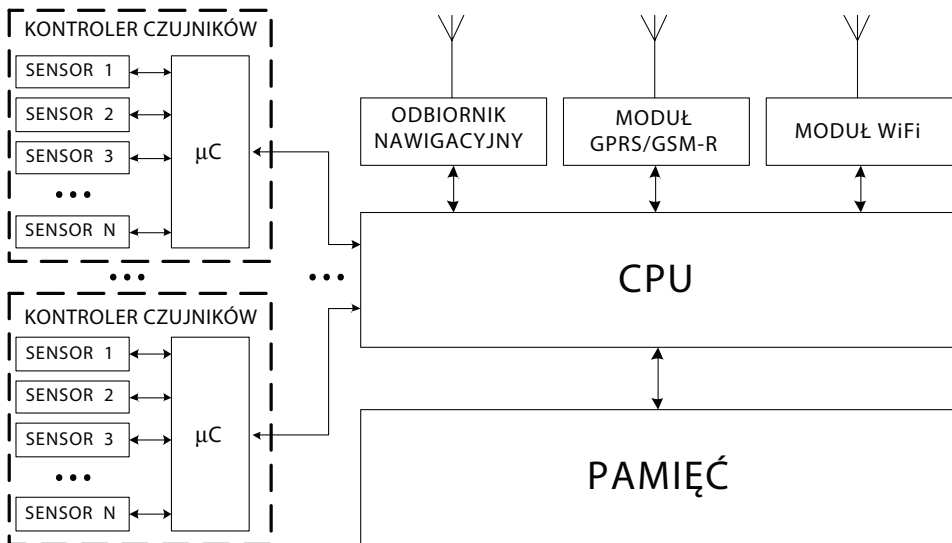
Użytkownikami mogą być właściciele ładunków, bądź przewoźnicy, tj.: PKP CARGO lub firmy spedycyjne. Do grupy użytkowników specjalnych można zaliczyć służby odpowiedzialne za bezpieczeństwo transportu, zwłaszcza ładunków niebezpiecznych. Użytkownicy mogą za pośrednictwem Internetu korzystać z danych generowanych i przesyłanych przez system.

2.2. Sensorowo-telekomunikacyjny moduł kontenerowy

Jednym z najważniejszych elementów systemu monitoringu jest moduł STMK o charakterze sensoryczno-telekomunikacyjnym, umożliwiający pomiary i monitorowanie określonych parametrów ładunku wewnątrz kontenera za pomocą umieszczonego w nim

zestawu czujników, co wymagało opracowania specjalnej warstwy protokolarnej [4]. Ważną informacją w tym systemie monitoringu jest również znajomość lokalizacji kontenera. Dlatego każdy moduł STMK jest wyposażony w odbiornik nawigacyjny systemu GPS. Ponadto, każdy STMK jest także wyposażony w *transceivery* GPRS lub GSM-R (w przypadku transportu kolejowego) oraz WiFi, które umożliwiają jego komunikację odpowiednio z lokalną bazą danych oraz z samoorganizującą się siecią STMK. Pracę każdego STMK nadzoruje jego procesor centralny z zestawem odpowiednich algorytmów operacyjnych.

Dokumenty transportowe dotyczące ładunku, takie jak zawartość kontenera, nadawca, miejsce załadunku, odbiorca, miejsce docelowe oraz informacje dodatkowe są przechowywane w pamięci modułu STMK i w razie konieczności wysłane do odpowiedniej bazy danych. W przypadku, gdy STMK utraci dostęp do zasobów radiowych systemu, dane o stanie kontenera zapisywane są do jego pamięci i wysłane na zewnątrz po przywróceniu łączności. Schemat funkcjonalny modułu STMK przedstawiono na rysunku 2.



Rys. 2. Schemat funkcjonalny STMK

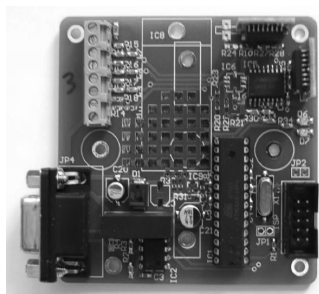
Ze względu na warunki pracy, STMK powinien charakteryzować się małym poborem energii, kompaktową budową, odpornością na warunki atmosferyczne oraz zabezpieczeniem przed wandalizmem lub aktami sabotażu.

W ramach pracy wykonano prototypową sieć pięciu modułów STMK wykorzystującej komputery przemysłowe ARK1380. Widok tej sieci podczas przeprowadzania testów laboratoryjnych pokazano na rysunku 3.



Rys. 3. Wygląd prototypowej sieci monitorującej podczas testów laboratoryjnych

Na rysunku 4 przedstawiono płytkę kontrolera czujników. Kontrolery te pozwalają na swobodną rekonfigurację rozmieszczenia czujników wewnątrz kontenera tworząc sieć, w skład której mogą wchodzić następujące czujniki: sabotażu, otwarcia drzwi, ruchu, dymu, temperatury, wilgotności oraz przyspieszenia, określonego w trzech płaszczyznach. Kontrolery mogą być wyposażone w dowolne czujniki, w zależności od aktualnych potrzeb.

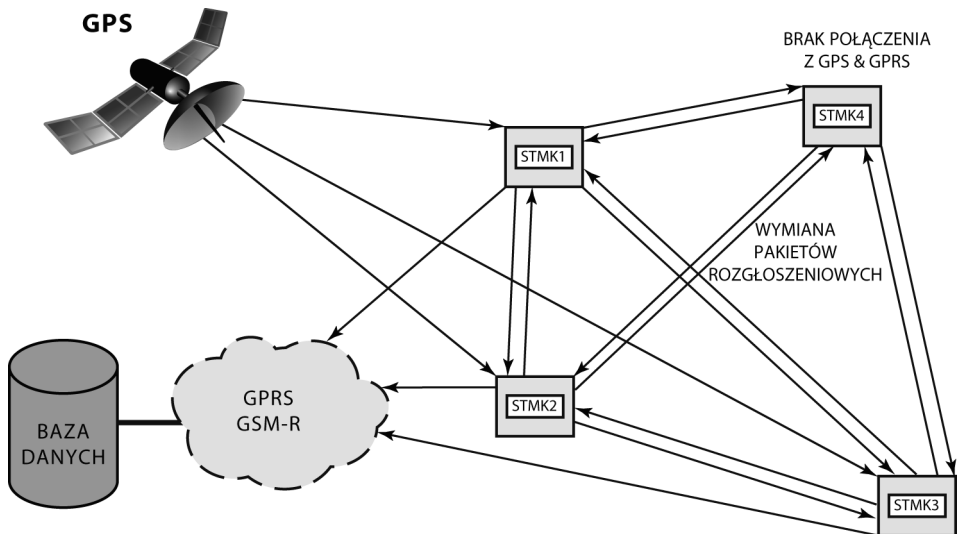


Rys. 4. Wygląd płytki kontrolera czujników

3. SAMOORGANIZUJĄCA SIĘ SIĘĆ SENSOROWO-TELEKOMUNIKACYJNYCH MODUŁÓW KONTENEROWYCH

W obrębie danego składu pociągu towarowego może zaistnieć problem dostępu wszystkich modułów STMK do bezprzewodowej sieci lokalnej (WiFi lub GPRS) oraz do systemu GPS. W celu rozwiązania tego problemu, moduły STMK zostały zaprogramowane w sposób umożliwiający im samodzielne organizowanie się w sieć *ad-hoc* typu *multi-hop*.

Dzięki temu jest możliwa wymiana danych o parametrach ładunku i pozycji geograficznej kontenera między poszczególnymi modułami STMK. W przypadku, gdy któryś z STMK straci bezpośrednią łączność z bazą danych, może on przesyłać bądź odbierać niezbędne dane pośrednio, wykorzystując sąsiednie STMK, stanowiące węzły sieci monitorującej. Algorytm procesu samoorganizacji sieci STMK pokazano na rysunkach 5 i 6.



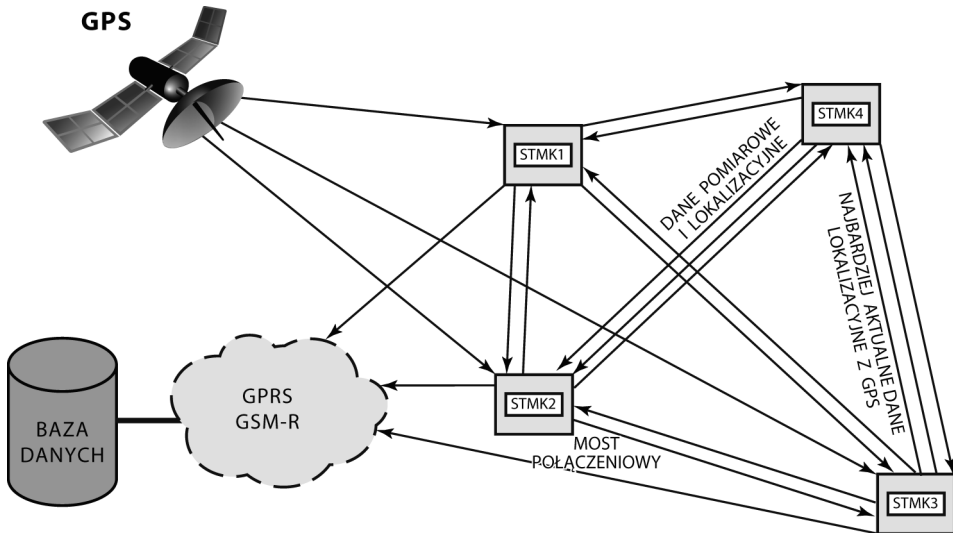
Rys. 5. Przykładowa konfiguracja sieci monitorującej przed procesem samoorganizacji

Na rysunku 5 przedstawiono przykładową konfigurację sieci monitoringu kontenerów, w skład której wchodzi cztery STMK, przy czym trzy z nich (STMK1, STMK2, STMK3) znajdują się w zasięgu globalnego systemu pozycjonowania – GPS, a także mają możliwość bezpośredniej komunikacji z bazą danych przez sieć GPRS lub GSM-R. Natomiast moduł STMK4 znajduje się poza zasięgiem zarówno systemu GPS, jak i sieci GPRS lub GSM-R. Jednakże wszystkie moduły STMK wysyłają przez cały czas łączem WiFi wiadomości rozgłoszeniowe, zawierające informacje o swoich możliwościach bezpośredniej, bądź pośredniej komunikacji z bazą danych, a także o ostatnio odebranej pozycji z systemu GPS. Pozostałe STMK odbierają te wiadomości i na ich podstawie tworzą w swojej pamięci listę modułów, znajdujących się w ich bezpośrednim zasięgu radiowym.

Moduł STMK4, który nie ma możliwości bezpośredniej komunikacji z bazą danych, analizuje tę listę i w tej sytuacji dokonuje wyboru trasy komunikacji z tą bazą przez moduł STMK2, pełniący w tym przypadku funkcję mostu połączeniowego, przy czym kryterium wyboru trasy komunikacji polega na minimalnej liczbie modułów pośredniczących w takiej zastępczej komunikacji.

Na rysunku 6 pokazano schemat połączeń po procesie samoorganizacji sieci. Moduł STMK4, pozostający poza zasięgiem systemu GPS, określa swoją przybliżoną pozycję geograficzną na podstawie danych lokalizacyjnych odebranych z STMK3, przy czym kryterium wyboru źródła danych lokalizacyjnych dotyczy najbardziej aktualnego czasu ostatnio odebranej pozycji przez moduły znajdujące się w bezpośrednim zasięgu STMK4.

Należy podkreślić, że przez cały czas aktywności sieci monitorującej trwa wymiana wiadomości rozgłoszeniowych pomiędzy wszystkimi STMK znajdującymi się we wzajemnym zasięgu, dzięki czemu jest możliwa szybka reakcja tej sieci na zmiany jej konfiguracji. Tak opracowany i zaimplementowany algorytm samoorganizowania się sensorowo-telekomunikacyjnych modułów kontenerowych zwiększa efektywność pracy systemu.



Rys. 6. Przykładowa konfiguracja sieci monitorującej po procesie samoorganizacji

4. INTERFEJS UŻYTKOWNIKA

W trakcie prac projektowych nad globalnym systemem monitoringu transportu kontenerowego, opracowano interfejs użytkownika wraz z bazą danych przechowującą dane o systemie. W zależności od uprawnień nadanych określone mu użytkownikowi, może on mieć dostęp do następujących informacji: zdefiniowane typy kontenerów, zarejestrowane w systemie kontenery wraz z przypisaną każdemu z nich siecią czujników, trwające i zakończone transporty oraz historia komunikacji każdego STMK z bazą danych. Ponadto istnieje możliwość zarządzania kontami użytkowników na poziomie administratora oraz zmiany hasła dla każdego z użytkowników.

Każdy ładunek może być zdalnie monitorowany, a dane zawierające jego parametry, aktualną pozycję oraz trasę przewozu są dostępne w trzech formach: w postaci tabeli, wykresów oraz mapy. Na rysunku 7 przedstawiono fragment trasy ładunku testowego. Funkcja ta wykorzystuje narzędzia Google Maps udostępniane bezpłatnie przez firmę Google.



Rys. 7. Przykładowy wygląd interfejsu użytkownika z mapą trasy transportu

Jak wspomniano, dane mogą być również prezentowane w formie przejrzystych wykresów, tworzonych na podstawie danych pochodzących z różnych czujników. Przykładowy zapis temperatury wewnątrz ładunku testowego przedstawiono na rysunku 8. Obsługa interfejsu graficznego jest intuicyjna i przyjazna użytkownikowi, co znacząco ułatwia korzystanie z tego systemu.



Rys. 8. Przykładowy wygląd interfejsu użytkownika w zakresie kontroli temperatury ładunku

5. PODSUMOWANIE

Mobilny system monitorowania kolejowego transportu kontenerowego, jako znacząca część systemu globalnego, a w szczególności samoorganizująca się sieć monitorowania stanu wnętrza kontenerów złożona z Sensorowo-Telekomunikacyjnych Modułów Kontenerowych wpisuje się w zagadnienia związane z monitorowaniem w czasie rzeczywistym

parametrów transportowanych ładunków i może być z powodzeniem zastosowany jako element składowy europejskiego systemu zarządzania ruchem kolejowym ERTMS.

Dotychczasowe testy systemu, zarówno w warunkach laboratoryjnych, jak i rzeczywistych dowiodły poprawności działania zaimplementowanych rozwiązań sprzętowych i algorytmicznych. Na tym etapie system pozostaje w gotowości do dostosowania jego funkcjonalności do wymagań postawionych przez ewentualnego klienta, zainteresowanego wdrożeniem opisanego rozwiązania.

Podziękowanie

Opisana praca badawcza została sfinansowana przez Ministerstwo Nauki i Szkolnictwa Wyższego, w ramach projektu badawczo-rozwojowego nr R02 012 01 [5]. Autorzy pracy pragną podziękować za środki finansowe przydzielone na ten cel.

BIBLIOGRAFIA

1. *3rd Generation Partnership Project; Technical Specification Group GSM/EDGE Radio Access Network; Radio transmission and reception (Release 4), 3GPP TS 45.005 V4.18.0 (2005–2011).*
2. *Dyrektywa 2001/16/WE Parlamentu Europejskiego i Rady w sprawie interoperacyjności transeuropejskiego systemu kolei konwencjonalnych.*
3. *Dyrektywa 2004/49/WE Parlamentu Europejskiego i Rady z dnia 29 kwietnia 2004 r. w sprawie bezpieczeństwa kolei wspólnotowej.*
4. Karl H., Willig A.: *Protocols and Architecture for Wireless Sensor Networks*. Wiley&Sons, 2006.
5. Katulski R.J. i inni: *Opracowanie systemu monitorowania ładunków kontenerowych w morskim porcie handlowym*. Gdańsk, Wydział Elektroniki, Telekomunikacji i Informatyki PG. Raport badawczy nr 5/2009 dot. projektu badawczo-rozwojowego nr R02 012 01, sfinansowanego ze środków na naukę w latach 2006–2009.