

**ANALIZA UKŁADÓW WLEWOWYCH I ZASILAJĄCYCH
DLA ODLEWU WPUSTU W WERSJI BEZ I Z WYKORZYSTANIEM
PROCESU FILTRACJI**

**ANALYSIS OF GATING AND FEEDING SYSTEMS FOR CASTING OF
STREET INLETS WITH AND WITHOUT THE PROCESS
OF FILTRATION**

Jerzy Stachańczyk¹, Zbigniew Maniowski¹, Stanisław Pysz¹, Jan Krawczyk²

¹Instytut Odlewnictwa, ul. Zakopiańska 73, 30-418 Kraków

²Odlewnia Żeliwa FANSULD Sp.j., ul. Zielona 22, 26-200 Końskie

Streszczenie

Na przykładzie odlewu wpustu pokazano przebieg przepływu w układzie wlewowym, podczas wpływania do wnęki formy oraz w formie odlewniczej. Analizowano sposób doprowadzenia metalu do wnęki formy na jego końcowe właściwości. Zwrócono szczególną uwagę na prawidłowy proces ewakuacji powietrza z formy, mieszania się metalu z powietrzem w powiązaniu ze sposobem doprowadzenia, czyli wlewami doprowadzającymi. Analizę przeprowadzono dla klasycznego układu wlewowego, także z wykorzystaniem filtrów oraz z wykorzystaniem filtrów w układzie wlewowym.

Słowa kluczowe: symulacja komputerowa, układ wlewowo-zasilający, filtracja ciekłego metalu

Abstract

On the example of a street inlet casting, the metal flow in the gating system on entering the mould cavity and inside the mould was depicted. The effect of the technique by which the metal is fed into the mould cavity on the final properties of castings was examined. Special attention has been paid to the correct process of air evacuation from the mould cavity and to the effect of metal mixing with air as a result of the feeding technique, i.e. the design of the ingates. The analysis was performed for the traditional gating system, and also for the system using filters.

Keywords: computer simulation, gating and feeding system, filtration of molten metal

Wstęp

Ze względu na ekstremalne warunki panujące w zamkniętej przestrzeni wnętrza formy, wynikające z wysokiej temperatury, metody badań, które mają prowadzić do dokładnego poznania mechanizmów przepływu ciekłego metalu są bardzo trudne. Wykorzystanie nowoczesnych metod badań, w tym symulacji komputerowej, pozwala przybliżyć zjawiska i procesy zachodzące podczas przepływów ciekłego metalu [1, 2, 3].

Wyprowadzona zależność – na podstawie, której są wyznaczone wielkości układu wlewowego (powierzchnia przekroju wlewów doprowadzających) – jest oparta na podstawowym prawie przepływu Bernoulliego.

$$\frac{v_1}{2g} + \frac{p_1}{\gamma} + h_1 = \frac{v_2}{2g} + \frac{p_2}{\gamma} + h_2$$

gdzie: g - przyspieszenie ziemskie, m/s^2 ; p - ciśnienie, N/m^2 ; v - prędkość, m/s ; γ - ciężar właściwy, N/m^3

Prawo to jest słuszne dla ruchu cieczy doskonałej (nieściśliwej, nielepkiej). Zastosowanie równania Bernoulliego dla przepływu cieczy rzeczywistej wiąże się z uwzględnieniem strat energetycznych związanych z oporami przepływu (tarcie o ścianki wlewu) oraz stratami wynikającymi ze zmiany przekroju lub kierunku ruchu strumienia metalu. Z tej podstawowej zależności wyprowadzono i stosuje się go do tej pory, wzór do określenia najmniejszego przekroju wlewu doprowadzającego:

$$S_{wg} = \frac{M}{t \cdot \mu \cdot \rho \cdot \sqrt{2g \cdot h}}$$

gdzie: M – masa odlewu, kg ; t – czas zalewania, s ; μ – współczynnik wypływu (wydatku) [8] zależny od oporów hydraulicznych, ρ – gęstość, kg/m^3 ; h – wysokość zalewania, m ; g – przyspieszenie ziemskie, m/s^2 .

Wielkości przekroju mają wpływ na przepływ metalu w układzie wlewowym, wartości współczynników na wielkość strat. Problem komplikuje się, jeśli w układzie wlewowym znajduje się filtr, który zasadniczo zmienia charakter przepływu i wpływa znacząco na wielkość strat hydraulicznych [4, 5]. W tym przypadku współczynnik wydatku jest określony wzorem:

$$\mu = \frac{1}{\sqrt{1 + \sum (\zeta_i + \zeta_2)}}$$

gdzie: ζ_1 – opór hydrauliczny formy, ζ_2 – opór hydrauliczny filtra.

Aby forma została wypełniona przy minimalnej turbulencji metalu, co ma wpływ na jakość odlewu, należy określić czynniki wpływające na powstawanie tego zjawiska. Przy małych prędkościach przepływ odbywa się w kierunku strumienia i jest przepływem laminarnym. W takim przepływie nie ma cząstek poruszających się prostopadle do kierunku płynięcia. Przy dużych prędkościach przepływ staje się turbulentny, co charakteryzuje

się nieregularnymi ruchami cząstek, które często poruszają się prostopadle do ruchu strumienia metalu. Istnieją dwie krytyczne prędkości: niższa prędkość krytyczna, gdzie przepływ jest niezmiennie laminarny oraz wyższa prędkość krytyczna, w której przepływ jest turbulentny. Wielkością bezwymiarową charakteryzującą przepływ cieczy a zarazem ujmującą cechy samego płynu jest liczba Reynoldsa.

$$Re = \frac{L \cdot v}{\eta}$$

gdzie: L – charakterystyczny wymiar, m; η – lepkość kinematyczna, m^2/s ; v – prędkość, m/s

Ujmuje ona stosunek sił inercji (co charakteryzuje prędkość) do sił lepkości (co charakteryzuje spójność cieczy). Uważa się powszechnie, że niska krytyczna prędkość występuje do liczby Reynoldsa poniżej 2000, natomiast przy $Re \geq 10\ 000$ występuje przepływ turbulentny. Uzyskanie w rzeczywistych warunkach przepływu laminarnego jest niemożliwe, gdyż oznacza to, iż metal, który płynie z prędkością 0,5 m/s musiałby spadać z wysokości 0,032 m, dla przyjętej lepkości kinematycznej żeliwa równej $1,6 \cdot e^{-0,6} m^2/s$. Typowy przepływ metalu w układzie wlewowym charakteryzuje się prędkością około 1 m/s. Przyjmując długość wlewu 0,2 m i wartość lepkości kinematycznej $1,6 \cdot e^{-0,6} m^2/s$, liczba Reynoldsa wyniesie około 12 500. Według przyjętych ogólnie zasad taki przepływ jest burzliwy. Niekorzystne zjawiska związane z burzliwym przepływem mają swoje odzwierciedlenie w szybkim utlenianiu się metalu i tworzeniu tlenków, jak również w braku możliwości wypływania żużli do górnych obszarów odlewu, czy też nadmiernym mieszananiu się metalu z powietrzem i zamykaniu go wewnątrz odlewu [6, 7].

Ponieważ ciekły metal nie jest cieczą doskonałą, w praktyce jedynie najprostsze przypadki mogą być rozwiązane dokładnie na drodze analitycznej. To znaczy, przypadki nieturbulentnego, spokojnego przepływu (niezmieniającego się w czasie), dla którego liczba Reynoldsa ma małą wartość. W bardziej złożonych (rzeczywistych) przypadkach, czyli między innymi w przepływach turbulentnych (a takie występują w przepływach metalu w formie), rozwiązania równania Naviera-Stokesa, które opisuje zasadę zachowania masy i pędu dla poruszającego się płynu, może być znalezione jedynie metodami numerycznymi. Jest to oddzielna dziedzina nauki zwana dynamiką płynów w obliczeniach numerycznych (*computational fluid dynamics*).

Cel i zakres badań

Analizę odlewania z wykorzystaniem obliczeń numerycznych wytypowanego odlewu w projekcie celowym, przeprowadzono pod kątem procesu przepływu metalu w układzie wlewowym i wnęce formy, jak również w trakcie procesu zasilania.

Od wprowadzenia metalu do wlewu głównego przebywa on drogę, którą można podzielić na kilka etapów:

Etap I – przepływ metalu od początku wlewu głównego do miejsca łączącego wlew doprowadzający do wnęki formy (metal dopływa do wnęki formy);

Etap II – wpływania metalu do wnęki formy z układu wlewowego;

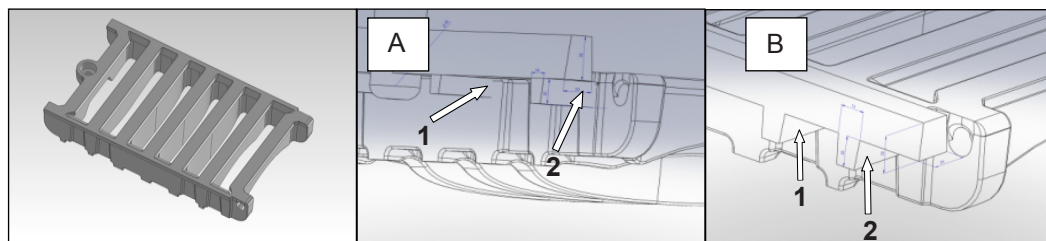
Etap III – przepływ metalu we wnęce formy.

Badanie przepływu strugi metalu poprzez belkę rozprowadzającą, wlew doprowadzający oraz w samej wnęce odlewu, pozwala ocenić jaki wpływ na końcowe właściwości odlewu ma zaprojektowany układ wlewowy oraz wprowadzony do układu wlewowego np. filtr. Analizę przeprowadzono, rozpatrując: prędkość przepływu, rozkład wektorów prędkości w wybranych przekrojach w celu oceny stopnia mieszania się metalu z powietrzem, wprowadzania zanieczyszczeń (tlenki, żużel) oraz oceny samej strugi tak w układzie wlewowym, jak i we wnęce formy.

Etap wpływania metalu do wnęki formy z wlewu doprowadzającego jest bardzo istotny z kilku powodów. Następuje gwałtowna zmiana czynnej powierzchni przepływu metalu z wąskiego, jakim jest przekrój wlewu doprowadzającego, do bardzo szerokiego charakterystycznego dla wnęki formy. Ponadto metal najczęściej zmienia gwałtownie kierunek przepływu lub napotyka przeszkody w postaci rdzenia, ścianek odlewu lub ciekłego metalu, który już wypełnił w tym czasie obszar wnęki formy.

Ostatni etap to rozplýwanie się metalu w samej wnęce, który jest częściowo konsekwencją sposobu wprowadzania (wpływania) metalu do wnęki, jak i samym jej kształtem.

Przedmiotem analizy był odlew wpustu drogowego o masie 30 kg wykonywany z żeliwa szarego klasy 200 (rys. 1). Na rysunku 1 przedstawiono dwa układy wlewowe będące przedmiotem analizy. Różne warianty technologii z doprowadzeniem metalu w wybrane miejsca odlewu mają za zadanie sprawdzenie, jak będzie przepływać struga metalu podczas wpływania do wnęki formy i podczas jej wypełniania oraz jaki to będzie miało wpływ na końcowe właściwości odlewu. Miejsce i sposób doprowadzenia metalu do formy ma znaczenie dla końcowych właściwości odlewu. W przypadku odlewów o masie 30 kg jest to o tyle ważne, że proces wprowadzania metalu do wnęki formy jest krótki. Przeszkody w postaci rdzenia lub np. żeber są rozmieszczone w niedużych odległościach, co sprzyja gwałtownym zmianom prędkości, kierunku strugi metalu, czyli burzliwemu przepływowi, co ułatwia wprowadzaniu zanieczyszczeń oraz powietrza do metalu. W analizie wyników, dla oceny zjawisk przepływu stosuje się kryteria: *AirEntrapment* oraz *Airpressure*. Jednostką miary pierwszego kryterium są procenty, natomiast drugiego – jednostka ciśnienia. Kryterium *AirEntrapment* określa procentową ilość powietrza, które jest wymieszane w wybranym czasie z metalem, natomiast kryterium *Airpressure* pozwala ocenić, jak duże ciśnienie panuje w danym obszarze samego powietrza otoczonego metalem.



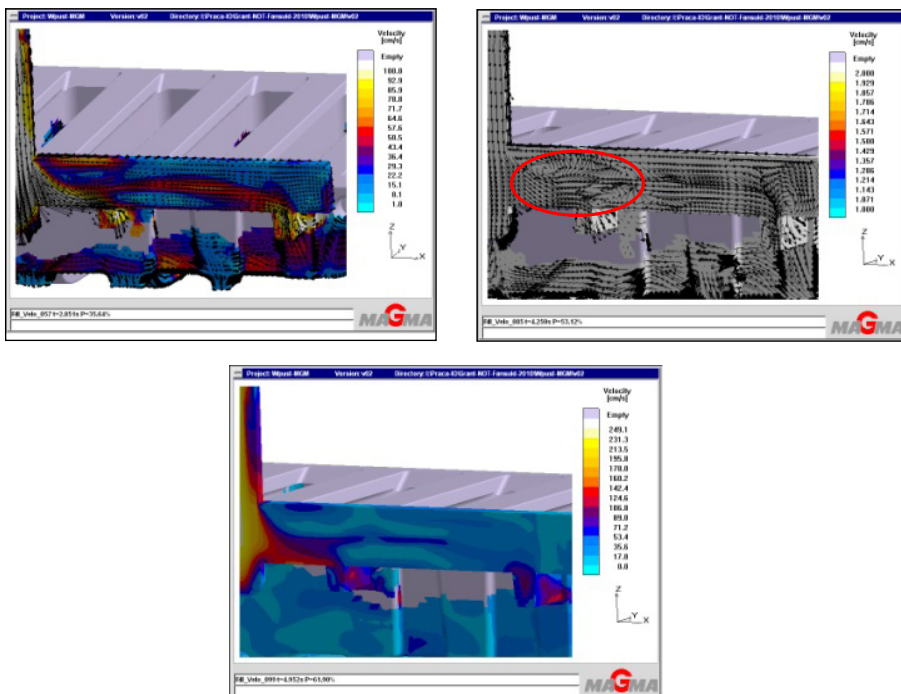
Rys. 1. Odlew wpustu i rozpatrywane technologie (A, B) doprowadzenia metalu, 1 i 2 – wlewy doprowadzające

Fig. 1. Cast street inlet and the examined technologies (A, B) of metal feeding, 1 and 2 – ingates

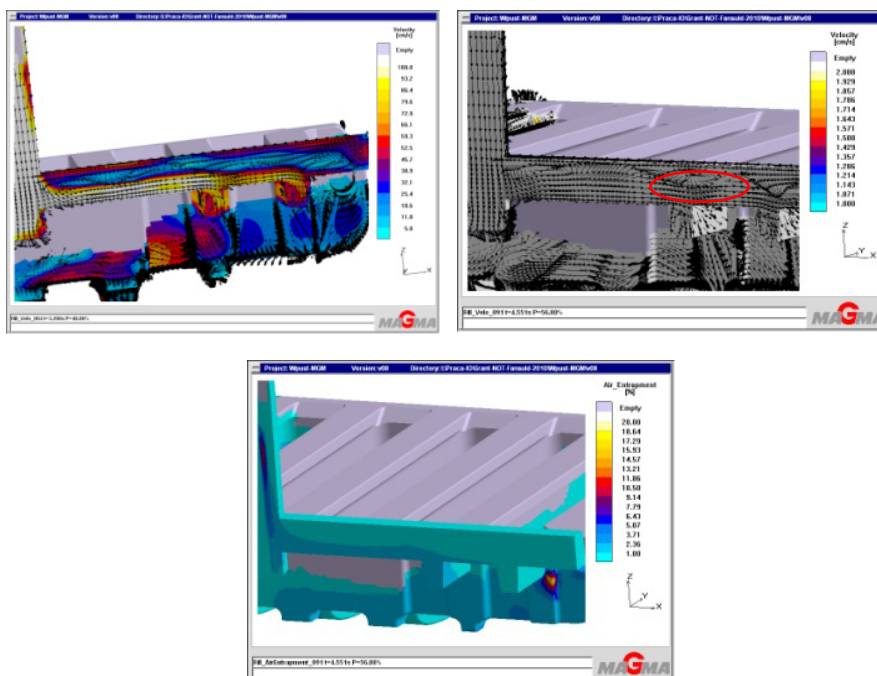
Badania i analiza wyników

Dla porównania wyników ustalono stałe warunki początkowe dla wszystkich prowadzonych badań. Temperatura zalewania wynosiła 1330°C, czas zalewania 8,5 s.

W etapie I, czyli podczas przepływu metalu w układzie wlewowym, dla technologii A i B można zaobserwować zróżnicowaną prędkość strugi metalu w przekroju belki rozprzewadzającej. W technologii B w dolnej części belki, metal płynie z prędkością powyżej 100 cm/s, natomiast w jej górnej części nie przekracza 30 cm/s (rys. 2 i 3). W przypadku technologii A jest mniejsze zróżnicowanie prędkości, jednak obszar wlewu został podzielony na trzy strefy prędkości. W wyniku takiego przepływu następują znaczne zaburzenia w przepływie. Struga z większą prędkością jest hamowana przez wolniejsze warstwy co skutkuje zmianą jej kierunku, a w konsekwencji powoduje duże zaburzenia i mieszanie się metalu. Dla obu technologii kryterium oceny „napowietrzenia” nie wykazuje dużych wartości, co świadczy o tym, iż metal wpływający do wnętrza formy nie będzie zawierał dużej ilości powietrza. Niebezpieczeństwem jest jednak możliwość wprowadzenia do odlewu zanieczyszczeń, takich jak żużel lub tlenki, na skutek zaburzeń przepływu we wlewie rozprzewadzającym. Taki przebieg procesu jest bardzo niekorzystny, gdyż już w pierwszym okresie wprowadzenia metalu do formy następuje zaburzenie i przerywanie strugi, jej rozwarstwienie, a tym samym ułatwienie wprowadzenia powietrza oraz tlenków czy też żużla do metalu.

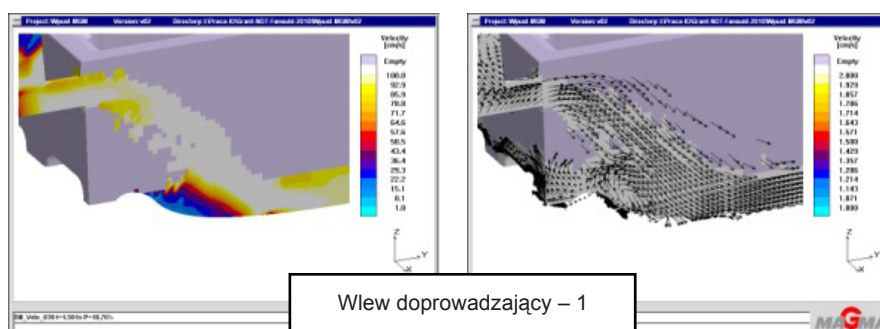


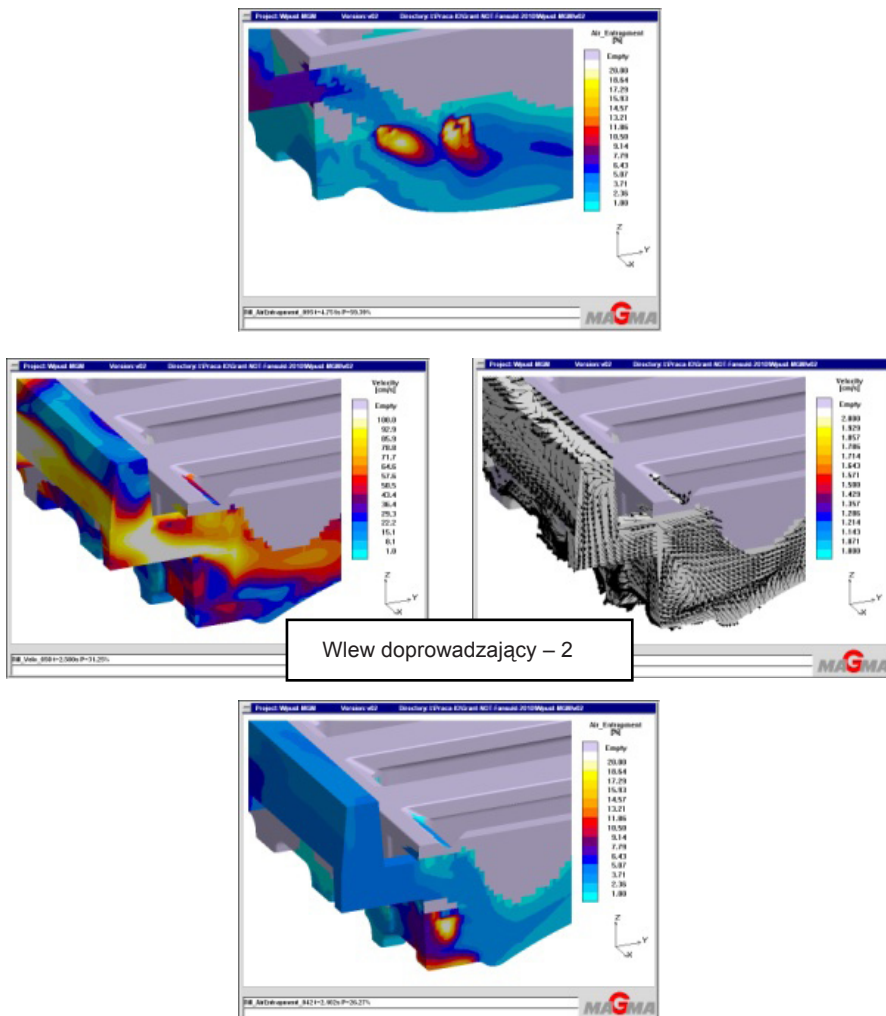
Rys. 2. Rozkład prędkości w belce rozprzewadzającej w systemie wlewów A (wg rys. 1)
Fig. 2. Velocity distribution in a cross-runner of the gating system A (according to Fig. 1)



Rys. 3. Rozkład prędkości w belce rozprowadzającej w systemie wlewów B (wg rys. 1)
 Fig. 3. Velocity distribution in a cross-runner of the gating system B (according to Fig. 1)

Etap II, w którym metal wpływa do wnętrza formy z wlewu rozprowadzającego, będzie miał istotne znaczenie dla dalszego zachowania się metalu we wnętrzu odlewu. W analizowanym układzie wlewowym typu A (rys. 4) znajdują się dwa wlewy doprowadzające, rozmieszczone symetrycznie z każdej strony wlewu głównego. Struga metalu we wlewie doprowadzającym znajdującym się bliżej wlewu głównego przekracza prędkość 100 cm/s. Podczas zapełniania się wnętrza formy następuje mieszanie strugi z metalem już zapełniającym wnękę, co zwiększa ilość powietrza w tym regionie, która przekracza 10%. Proces ten wykazuje duże nasilenie w połowie okresu zapełniania wnętrza formy, czyli w 4 sekundzie zalewania. Metal we wlewie doprowadzającym znajdującym się dalej od wlewu głównego wpływa do wnętrza formy z umiarkowaną prędkością wynoszącą około 60 cm/s.

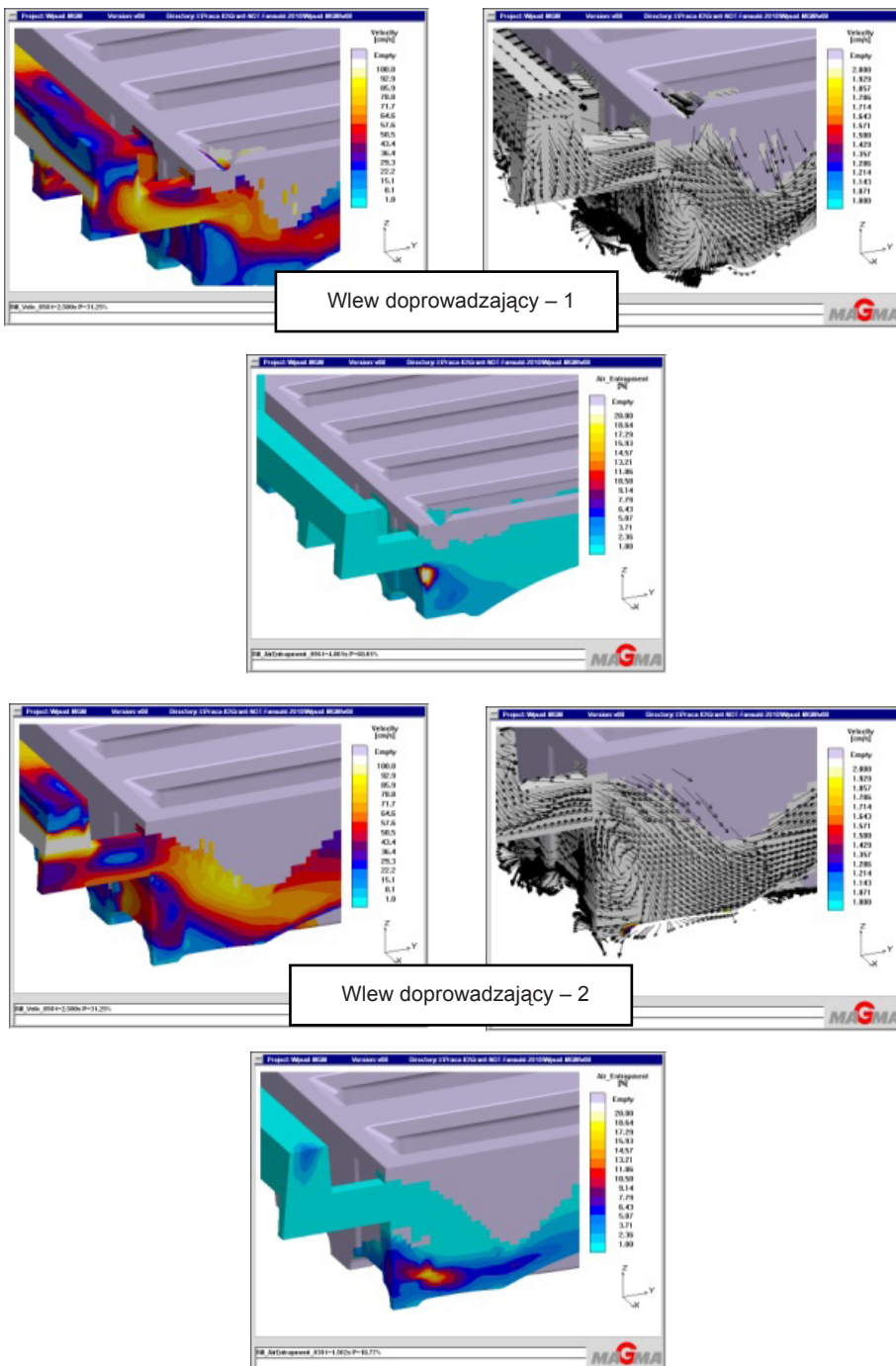




Rys. 4. Rozkład prędkości, kierunku przepływu oraz napowietrzenia metalu we wlewie doprowadzającym dla technologii A

Fig. 4. Distribution of metal flow velocity, direction and air content in the ingate for technology A

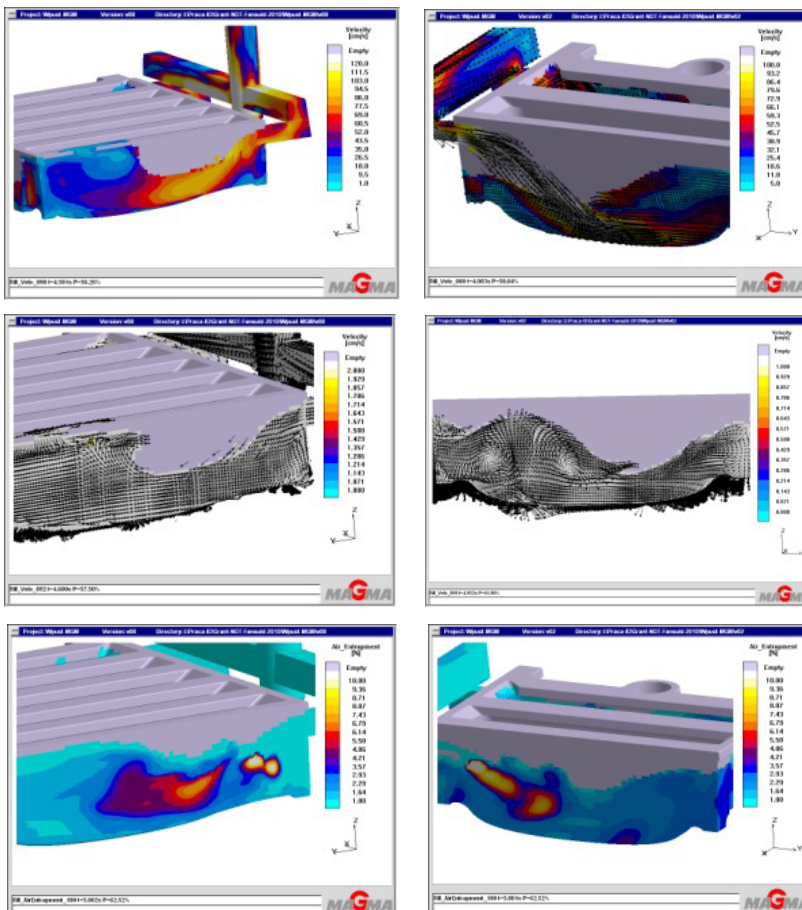
W układzie typu B (rys. 5), prędkość przepływu we wlewie doprowadzającym, jak i sam moment wpływania metalu do wnęki, ma mniejszą wartość niż w technologii A, tak we wlewie bliższym, jak i dalszym od wlewu głównego. Można zaobserwować również mniejsze obszary „napowietrzenia” metalu, chociaż nadal one występują. Należy zwrócić uwagę, że w obu wlewach doprowadzających wartości prędkości są porównywalne, w odróżnieniu od technologii A, gdzie występuje duża różnica prędkości wynosząca około 40 cm/s. Wynika to między innymi z rozmieszczenia wlewów doprowadzających i drogi, jaką metal przebywa od wlewu głównego do wlewu doprowadzającego.



Rys. 5. Rozkład prędkości, kierunku przepływu oraz napowietrzenia metalu we wlewie doprowadzającym dla technologii B

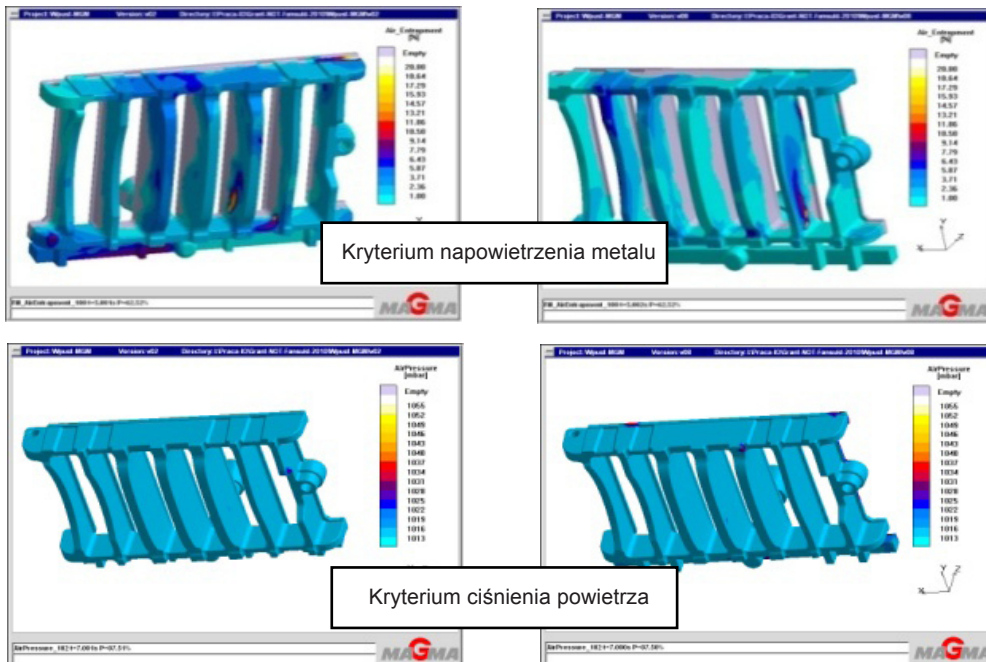
Fig. 5. Distribution of metal flow velocity, direction and air content in the ingate for technology B

W etapie III, metal po wpłynięciu do wnętrza formy zostaje w niej rozprowadzony. Jest to etap decydujący o końcowych właściwościach odlewu, na które mają wpływ między innymi poprzednie dwa etapy. Analiza przepływu metalu w wybranych przekrojach odlewu dla technologii A i B (rys. 6) wykazuje, iż pomimo prędkości nieprzekraczającej 100 cm/s następuje jego mieszanie i duża tendencja do wnikania powietrza w strukturę odlewu. Złazszczą są to żebra – miejsca ważne konstrukcyjnie, gdyż stanowią główne elementy nośne wpustu podczas jego eksploatacji, na które jest wywierany nacisk i ich osłabienie może być powodem szybkiego zniszczenia odlewu. Zjawisko burzliwego przepływu i w konsekwencji „napowietrzenia” metalu w obszarach żeber w odlewie wpustu jest zróżnicowane, w zależności od ich położenia w stosunku do wlewów doprowadzających. Inaczej „napowietrzenie” jest rozłożone dla technologii A, a inaczej dla technologii B. Przedstawione porównanie wielkości i miejsc intensywnego mieszania się metalu z powietrzem wskazuje, że mniejsze niebezpieczeństwo tego zjawiska występuje podczas odlewania dla technologii B. W tym przypadku nie powinny powstawać obszary, w których powietrze, jak i gazy powstające podczas wypalania spoiwa z formy lub rdzenia nie będą ewakuowane z wnętrza formy do otoczenia (rys. 7).



Rys. 6. Rozkład prędkości, kierunku przepływu oraz napowietrzenia metalu w wybranym przekroju odlewu

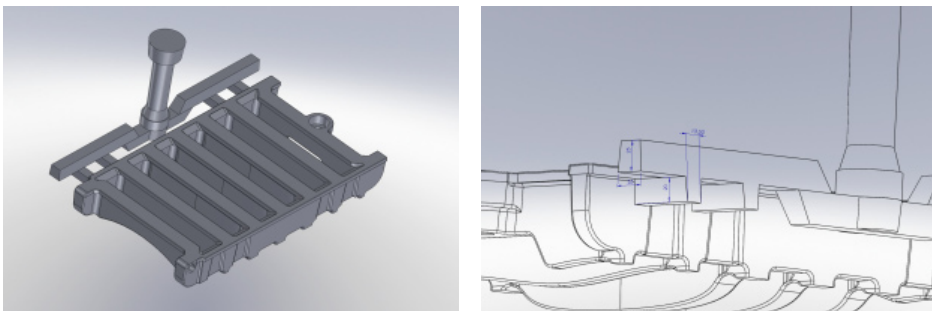
Fig. 6. Distribution of metal flow velocity, direction and air content for the selected casting cross-section



Rys. 7. Porównanie wyników rozkładu obszarów napowietrzenia metalu i ciśnienia powietrza dla technologii A i B

Fig. 7. Comparison of the air content and pressure distribution values in metal for technologies A and B

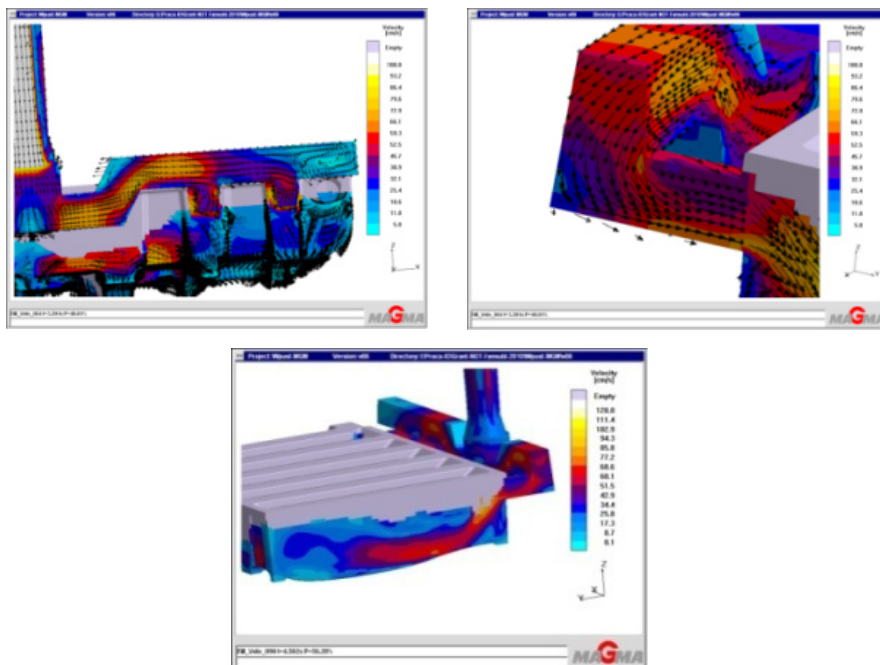
Dalszy etap prac nad układem wlewowym dla odlewu wpustu polegał na przeprowadzeniu analizy przepływu metalu w poszczególnych etapach zalewania po wprowadzeniu filtra. Na rysunku 8 przedstawiono technologię układu wlewowego z zastosowanym filtrem.



Rys. 8. Technologia odlewania wpustu z filtrem w układzie wlewowym

Fig. 8. The technology of street inlet casting with filter in the gating system

Przedstawione na rysunku 9 wyniki przeprowadzonej analizy dla układu z filtrem pokazują, że jego zastosowanie wprowadza równomierny przepływ strugi metalu, tak w układzie wlewowym, jak i we wnęce formy. W belce rozprowadzającej poszczególne warstwy strugi w kierunku przepływu metalu, mają mało zróżnicowaną prędkość, wynoszącą około 10 cm/s, przy średniej prędkości strugi wynoszącej około 60 cm/s.

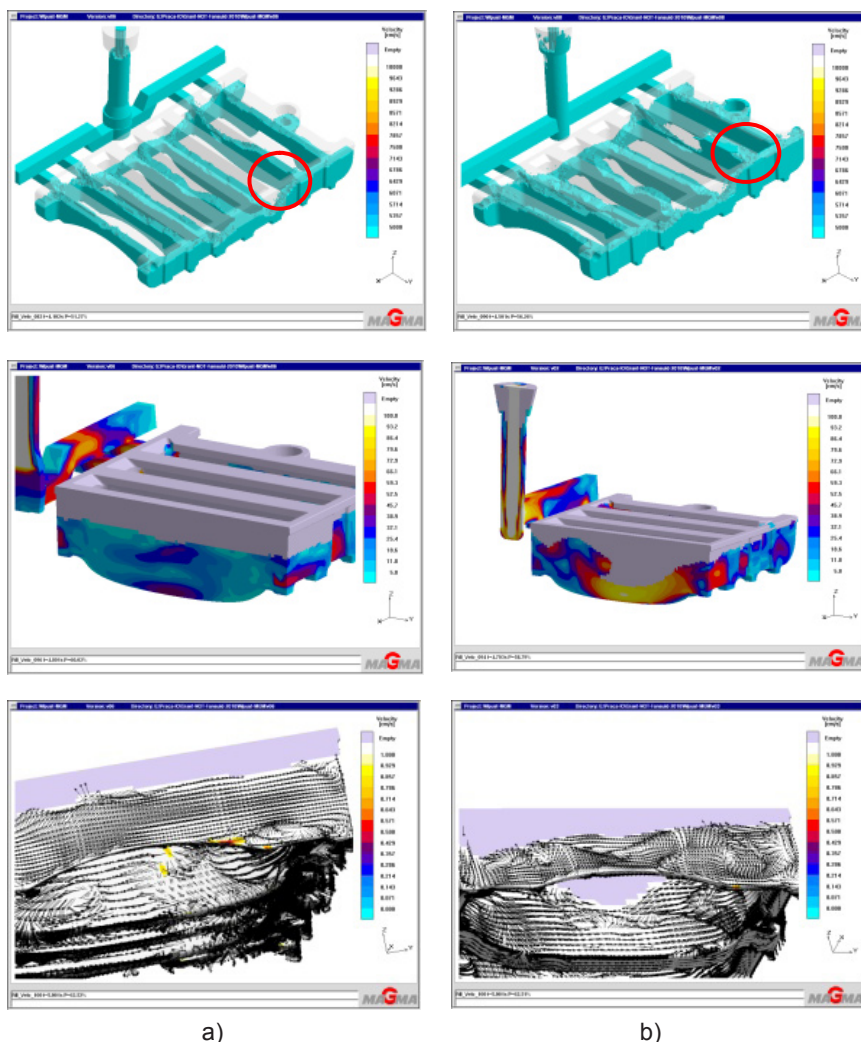


Rys. 9. Rozkład prędkości przepływu w belce rozprowadzającej, we wlewie doprowadzającym oraz w wybranym przekroju odlewu dla układu z filtrem

Fig. 9. Distribution of metal flow velocity in the cross-runner, in ingate and in the selected casting cross-section for the system with filter

Podczas zalewania i podnoszenia się metalu we wnękach odwzorowujących żebra odlewu wpustu w technologii bez stosowania filtra można było zaobserwować tworzenie się dużej fali oraz mieszanie się metalu wpływającego z dwóch kierunków. Fala jest znacznie większa niż dla układu, w którym wprowadzono filtr. Analiza rozkładu prędkości w tym obszarze wskazuje, że prędkość dla układu bez filtra dochodzi do 100 cm/s i jest zróżnicowana (od 40 do 100 cm/s). Natomiast w przypadku wprowadzenia filtra, lustro metalu podnosi się równomiernie, a prędkość metalu mieści się w granicach od 40 do 60 cm/s. Nie obserwuje się również występowania fali tak charakterystycznej w przypadku odlewania bez filtra. Metal wpływając do żebra, w przypadku układu z filtrem, przez dłuższy czas przepływu nie napotyka strumienia płynącego z naprzeciwka. Jest to spowodowane wolniejszym i spokojniejszym strumieniem wprowadzanym do wnęki formy z wlewu doprowadzającego. Dopiero pod koniec zalewania spotykają się strugi, jednak ich prędkość jest już zredukowana i nie obserwuje się ich gwałtownego mieszania. W układzie,

w którym nie zastosowano filtra metal z obu stron ma dużą prędkość i spotykające się dwie strugi wytracają gwałtownie prędkość, co powoduje ich intensywne mieszanie oraz tworzenie dużej fali. Nie jest to korzystne, gdyż w tym czasie znaczna objętość powietrza jest uwięziona w metalu i pozostanie w odlewie. Ponadto zanieczyszczenia (np. żużel, ziarenka piasku z erozji formy) nie mają możliwości wypłynięcia na powierzchnię odlewu (rys. 10).



Rys. 10. Porównanie przepływu metalu w odlewie dla układu z filtrem (a) oraz bez filtra (b)
Fig. 10. Comparison of metal flow velocities in a gating system with filter (a) and without (b)

Wnioski

Analityczne wyznaczanie prędkości z podstawowych zależności przepływu nie pozwala na dokładną i rzeczywistą ocenę procesów zachodzących w układzie wlewowym, jak i w samym odlewie podczas wprowadzania ciekłego metalu do formy.

Przedstawione badania własne pozwalają sformułować następujące wnioski:

1. Istotny wpływ na proces przepływu metalu w samej wnęce odlewu ma rozkład prędkości oraz kierunek przepływu metalu w układach wlewowych, w tym także w belce rozprowadzającej i wlewie doprowadzającym.
2. Zmiana w położeniu wlewów doprowadzających dla układu bez filtra pozwala na zmniejszenie niebezpieczeństwa mieszania się powietrza z metalem.
3. Wprowadzenie do układu wlewowego filtra, którego podstawowym zadaniem jest zmniejszenie ilości wprowadzanych do odlewu zanieczyszczeń, pozwala równocześnie na „uporządkowanie” przepływu ciekłego metalu, co znacznie zmniejsza niebezpieczeństwo powstawania wad w odlewie

Podziękowania

Publikację opracowano na podstawie wyników realizacji projektu celowego nr ROW-081/2010 pt.: „Opracowanie i wdrożenie metody filtracji ciekłego metalu – poprawa jakości i efektywności produkcji”.

Literatura

1. Barkhudarov M.R., Chin S.B.: Stability of a numerical algorithm for gas bubble modeling, *International Journal for Numerical Methods in Fluids*, 1994, Vol. 19, No. 5, pp. 415–437.
2. Barkhudarov M.R., Hirt C.W.: Casting simulation: mold filling and solidification – benchmark calculations using Flow-3D, Flow Science, Inc., Los Alamos, New Mexico, 1996.
3. Ha J., Cleary P., Alguine V., Nguyen T.: Simulation of die filling in gravity die casting using SPH and MAGMASoft, Second International Conference on CFD in the Minerals and Process Industries CSORO, Melbourne, December, 1999.
4. Wykorzystanie symulacji komputerowej w ocenie przepływu metalu w układach wlewowych bez i z filtrami, *Archiwum Odlewnictwa*, Katowice, maj 2004, T. 2, nr 11/80.
5. Aślanowicz M., Ościłowski M., Stachańczyk J., Pysz S., Wieliczko P.: Dostosowanie filtrów ceramicznych do układów wlewowych dla staliwa, *Przegląd Odlewnictwa*, 2005, T. 55, nr 10, s. 652–659.
6. Sutton T.L.: The casting filling process, *Foundryman*, November, 2002.
7. Andrews I., Dumaillet J., Dioszegi A.: Direct flow simulations in pressed foundry filters, *Ductile Iron News*, 2003.
8. Bukowski J., Kijkowski P.: Kurs mechaniki płynów, PWN, Warszawa, 1980.

