

**POPIOŁY LOTNE JAKO ZBROJENIE KOMPOZYTÓW METALOWYCH
NA OSNOWIE STOPÓW METALI LEKKICH. CZĘŚĆ 1. GOSPODARKA
ODPADAMI ENERGETYCZNYMI**

**FLY ASH AS A COMPONENT OF THE REINFORCEMENT OF LIGHT
ALLOY METAL MATRIX COMPOSITES. PART 1. COAL COMBUSTION
BY-PRODUCTS MANAGEMENT**

Piotr Drzymala, Piotr Długosz, Paweł Darłak

Instytut Odlewnictwa, ul. Zakopiańska 73, 30-418 Kraków

Streszczenie

W pierwszej części publikowanego cyklu zaprezentowano strukturę światowego rynku energetycznego, z uwzględnieniem podstawowych technologii produkcji ciepła i energii elektrycznej w konwencjonalnych procesach spalania węgla. Zwrócono uwagę na problemy związane z powstawaniem i gromadzeniem odpadów. Należy podkreślić perspektywy gospodarczego wykorzystania popiołów lotnych w odlewnictwie metalowych materiałów kompozytowych.

Słowa kluczowe: energetyka, węgiel, popiół lotny, gospodarka odpadami, badania wysokotemperaturowe, kompozyty ALFA

Abstract

The first part of the publication presents the structure of global power industry market. Fundamental technologies of heat and electricity production in conventional coal combustion processes are considered, with special emphasis on waste manufacturing and storage. The article discusses prospects for possible utilization of fly ash in synthesis of metal matrix composites.

Key words: power industry, coal, fly ash, waste economy, high temperature investigations, ALFA composites

Wstęp

Produkcja ciepła i energii elektrycznej na świecie w znacznym stopniu opiera się na technologiach spalania paliw kopalnych, głównie węgla kamiennego i brunatnego. Oprócz emisji gazów cieplarnianych, tlenków siarki i azotu, powodujących „kwaśne deszcze” i pyłów zanieczyszczających atmosferę, spalanie węgla dostarcza także wiele odpadów stałych – żużli, popiołów lotnych i produktów odsiarczania, które trafiają na składowiska lub są zagospodarowywane. Szacuje się, że co roku na świecie przybywa około 480 mln ton ubocznych produktów spalania [1].

W Polsce produkcja energii odbywa się niemal wyłącznie w konwencjonalnych elektrowniach i elektrociepłowniach węglowych. Wykorzystywane są tradycyjne procesy, w których według dostępnych danych do wyprodukowania ciepła i energii zużyto 53,9 Mt „czarnego kruszcu” w samym tylko 2009 roku [2]. Na świecie węgiel kopalny zaspokaja 26,5% zapotrzebowania na energię, a jego udział w produkcji energii elektrycznej to aż 41,5% [1, 3]. W ciągu ostatnich lat wydobywanie i konsumpcja węgla systematycznie rośnie. W roku 1990 światowe wydobywanie węgla kamiennego wynosiło 3497 Mt, a w 2008 już 5794 Mt. Rok później wydobywanie węgla kamiennego wzrosło o kolejne 196 Mt. Na podobnym poziomie kształtuje się konsumpcja węgla kamiennego (3471 Mt w 1990 r., 5661 Mt w 2008 r. i 5924 Mt w 2009 r.). Produkcja węgla brunatnego nieco się zmniejszyła – z 965 Mt w roku 2008 do 913 Mt w roku 2009 [3]. Wśród największych producentów węgla kamiennego Polska znajduje się na 9 miejscu z 78 Mt rocznego wydobycia (tab. 1).

Tabela 1. Najwięksi producenci węgla kamiennego [3]

Table 1. Major hard coal producers [3]

Kraj	Produkcja, Mt
Chiny	2971
USA	919
Indie	526
Australia	335
Indonezja	263
RPA	247
Rosja	229
Kazachstan	96
Polska	78
Kolumbia	73

Pod względem wykorzystania węgla, jako surowca do produkcji energii elektrycznej Polska zajmuje drugie miejsce, tuż za Republiką Południowej Afryki. Energia elektryczna uzyskiwana w procesie spalania węgla stanowi aż 92% ogólnej produkcji energii elektrycznej w Polsce (tab. 2).

Tabela 2. Udział energii elektrycznej otrzymywanej na drodze spalania węgla [3]

Table 2. The share of electric energy generated by coal burning [3]

Kraj	Udział, %	Kraj	Udział, %	Kraj	Udział, %
RPA	93	Kazachstan	70	Maroko	55
Polska	92	Indie	69	Grecja	52
Chiny	79	Izrael	63	USA	49
Australia	77	Czechy	60	Niemcy	46

Zapotrzebowanie na energię elektryczną zwiększy się średnio o połowę do roku 2030, z czego dwie trzecie wzrostu będzie przypadać na kraje rozwijające się. Szacuje się, że paliwa stałe zdominują w przeciągu następnych dekad przemysł energetyczny, zaspokajając 85% wzrostu światowego zapotrzebowania na energię elektryczną [4]. Jednak, nawet uwzględniając 60% udział procesu spalania węgla w produkcji energii elektrycznej w 2030 roku, ilość spalanego węgla w skali roku przekroczy 10 mld ton (*sic!*) [1]. Prognozy te nie uwzględniają tempa rozwoju ekologicznych technologii produkcji energii, w tym systemów solarnych, elektrowni wiatrowych, elektrociepłowni geotermalnych, hydroelektrowni. Niemniej jednak, potwierdzone informacje na temat odejścia niektórych wysoko rozwiniętych państw od uważanej za zbyt ryzykowną energetyki jądrowej, niewątpliwie przyspieszą prace nad podniesieniem sprawności urządzeń czerpiących energię ze źródeł odnawialnych. Do tego czasu głównym paliwem zasilającym współczesny świat w energię będzie węgiel i głównym zmartwieniem badaczy będzie zarówno modernizacja tradycyjnych kotłów, jak i ograniczenie emisji szkodliwych substancji i zagospodarowanie wzrastającej liczby odpadów.

Dotychczasowa polityka energetyczna względem środowiska naturalnego, oprócz dewastacji klimatu, skutkuje rosnącą powierzchnią składowisk odpadów. Każdego roku przeznaczają się na nie tereny o powierzchni około 1,2–1,4 km² [5], co naraża glebę i wody gruntowe na zanieczyszczenie metalami ciężkimi. W 2006 r. elektrociepłownie i elektrownie na terenie Polski dostarczyły 15,6 mln ton ubocznych produktów spalania, z czego 13,3 mln ton stanowiły popioły lotne [1]. Znane są jednak skuteczne metody unieszkodliwiania i gospodarczego wykorzystania tego typu odpadów i to zarówno w kraju, jak i za granicą. Korzysta z nich między innymi przemysł budowlany i drogownictwo.

Zupełnie nowym podejściem do zagospodarowania popiołów lotnych jest wykorzystanie ich do syntezy metalowych materiałów kompozytowych. W pracy [6] S. Diamond określił podstawowy umowny skład tlenkowy popiołów lotnych: SiO₂, Al₂O₃, Fe₂O₃, CaO, MgO, Na₂O, K₂O, TiO₂, SO₃, ilustrujący w przybliżeniu ich właściwości. Obecność niektórych tlenków w składzie chemicznym oraz dostępność i niski koszt pozyskania popiołów lotnych czyni je odpowiednim materiałem do zbrojenia kompozytów bazujących na stopach lekkich. Przyszłość aplikacyjna tego typu kompozytów wiąże się głównie z przemysłem samochodowym i lotniczym [5].

Niniejsza praca poświęcona jest teoretycznym i praktycznym aspektom przemysłowego wykorzystania popiołów lotnych. Zastosowanie popiołów lotnych w odlewnictwie

kompozytów metalowych doskonale wpisuje się w program ograniczania toksycznego oddziaływania energetyki konwencjonalnej na środowisko naturalne i nabiera szczególnej wagi w obliczu stale rosnącej konsumpcji węgla kamiennego.

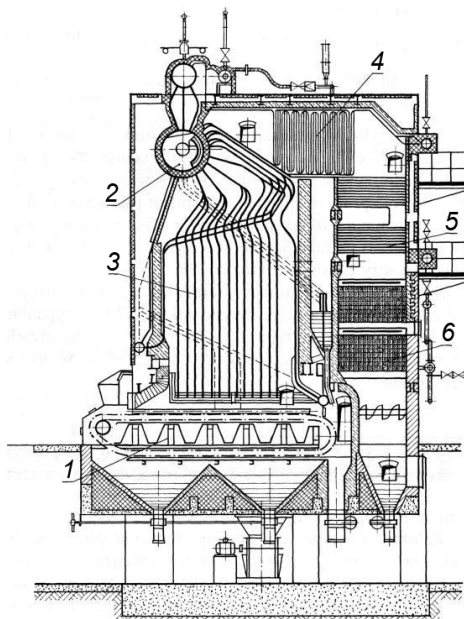
Podział technologii spalania węgla w energetyce konwencjonalnej

Proces spalania węgla składa się z następujących etapów: dostarczenie i przygotowanie paliwa, transport pneumatyczny paliwa i spalin, uzyskiwanie ciepła z paliwa we wnętrzu pieca oraz oczyszczanie gazów w przewodzie kominowym.

W przypadku paliw stałych wyróżniamy trzy główne procesy spalania [7, 8]:

- w kotle rusztowym,
- w kotle fluidalnym,
- w kotle pyłowym.

W kotle rusztowym paliwo stałe tworzy złożę masy na taśmowym ruszcie mechanicznym (rys. 1).

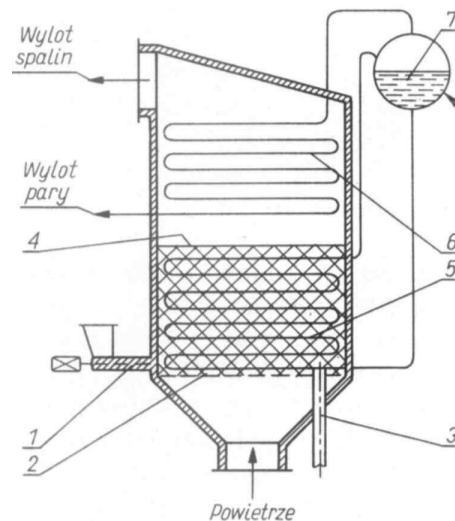


Rys. 1. Schemat kotła opromieniowanego rusztowego OR-32 ($D = 8,9 \text{ kg/s}$, $p = 4 \text{ MPa}$, $t = 450^\circ\text{C}$): 1 - taśmowy ruszt mechaniczny z podmuchem strefowym, 2 - walczak, 3 - ekrany parownika, 4 - wiszący przegrzewacz pary, 5 - rurowy stalowy podgrzewacz wody, 6 - żeliwny podgrzewacz wody [8]

Fig. 1. Schematic diagram of radiant stoker-fired boiler, type OR-32 ($D = 8,9 \text{ kg/s}$, $p = 4 \text{ MPa}$, $t = 450^\circ\text{C}$): 1 - travelling mechanical grate stoker with zone blast, 2 - boiler drum, 3 - evaporator screens, 4 - pendant steam superheater, 5 - steel pipe water heater, 6 - cast iron water heater [8]

Kotły rusztowe to zwykle małe jednostki o niskich reżimach eksploatacyjnych – w porównaniu do kotłów pyłowych i fluidalnych. Popioły z kotłów rusztowych będą miały wysokie zawartości strat prażenia (często >10%). Paliwo spalane jest w strumieniu powietrza przepływającego przez kraty rusztu i złożę masy. Przy niskiej prędkości przepływu spalin gruboziarniste cząstki węgla o wielkości do 30 mm pozostają na dnie rusztu. Znaczące ilości węgla nie są zabierane z nurtem powietrza. Ze względu na ograniczoną pojemność pieców tego typu, kotły rusztowe są używane jedynie w elektrowniach o niedużej mocy. Kotły rusztowe znajdują zastosowanie w przypadku spalania zanieczyszczonych paliw, tj. odpadów przemysłowych lub biomasy, ze względu na brak konieczności przygotowania i obróbki paliw.

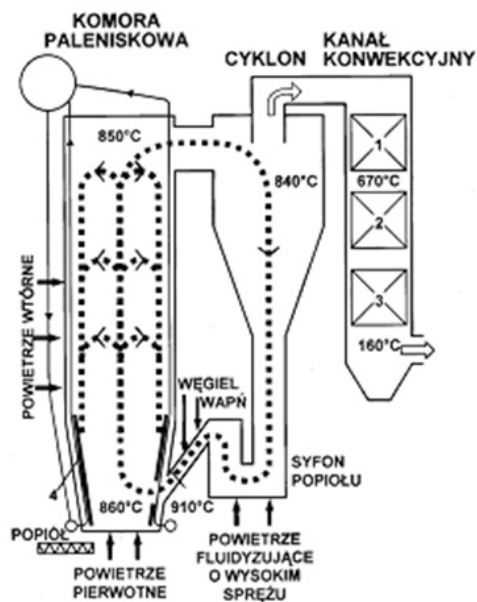
W kotle fluidalnym paliwo stałe jest poddawane fluidyzacji i spala się w złożu masy. Fluidyzacja jest to zjawisko polegające na porywaniu cząstek materiału ziarnistego w strumieniu przepływającego czynnika, którym może być na przykład sprężone powietrze. Materiał ziarnisty traci swoją zwartość i unosi się wypełniając wnętrze kotła. Czynnik fluidalny, jakim w tym przypadku jest powietrze, dostarcza ponadto tlen niezbędny w procesie spalania. Przy niskich prędkościach przepływu czynnika przez złożę masy tylko drobnoziarnisty popiół trafia do spalin (rys. 2).



Rys. 2. Schemat kotła fluidalnego BFB (bubbling fluidised bed): 1 - podajnik węgla i sorbentu, 2 - rozdzielacz powietrza, 3 - odprowadzenie popiołu, 4 - poziom warstwy fluidalnej, 5 - parownik, 6 - wymiennik konwekcyjny, 7 - walczak [8]

Fig. 2. Schematic diagram of BFB (bubbling fluidised bed) boiler: 1 - feeder for coal and sorbent, 2 - air distributor, 3 - ash take off, 4 - fluidised bed level, 5 - evaporator, 6 - convection heat exchanger, 7 - boiler drum [8]

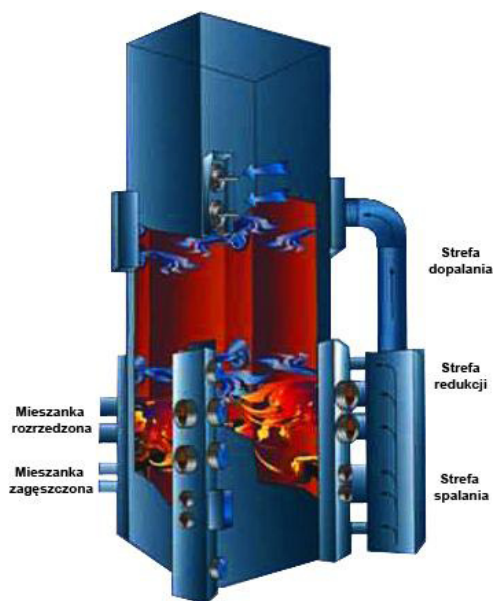
Gruboziarnisty popiół trafia z powrotem do złoża, skąd jest usuwany. Przy większych prędkościach przepływu czynnika i spalin przez złożę masy następuje unoszenie cząsteczek paliwa w całej objętości komory spalania. Złożę masy wypełnia całkowicie wnętrze pieca pod wpływem ruchu powietrza (cyrkulacyjne złożo – rys. 3).



Rys. 3. Schemat kotła cyrkulacyjnego CFB (circulating fluidised bed) [8]

Fig. 3. Schematic diagram of CFB (circulating fluidised bed) boiler [8]

W kotle pyłowym (rys. 4) cząsteczki węgla są unoszone z powietrzem i spalinami. Sproszkowane paliwo i gazy spalinowe są dostarczane przez palnik i mieszane we wnętrzu pieca. Przy wysokim poziomie rozdrobnienia cząsteczek węgla i dużych prędkościach przepływu gazów spalinowych mieszanina cząsteczek węgla i gazów jest niemal idealna. Spalanie sproszkowanej mieszaniny powietrza z węglem jest procesem o dużej kinetyce reakcji, zachodzącym w całej przestrzeni pieca, co zapewnia lepszą wydajność niż procesy spalania w kotle fluidalnym i rusztowym [7]. Małe kotły pyłowe (wodne i ciepłownicze) często pracują w niestabilnych warunkach (minimum lub maksimum eksploatacyjne – zmiana potrzeb sieci ciepłowniczej) w efekcie również, tak jak w kotłach rusztowych, występują podwyższone straty prażenia. Temperatura w kotłach pyłowych jest wyższa od 1100°C. Przyjmuje się, że w dużych kotłach pyłowych każde ziarno popiołu przechodzi przez strefę, w której temperatura osiąga 1300°C. W środku komory kotła pyłowego występuje jądro płomienia, gdzie temperatury są znacznie wyższe.



Rys. 4. Schemat komory paleniskowej kotła pyłowego OP140 [8]

Fig. 4. Schematic diagram of combustion chamber in OP140 pulverised-fuel boiler [8]

W Polsce stosowane są technologie palenisk pyłowych (elektrownie Bełchatów, Opole, Pątnów, Łagisza), a także fluidalnych (elektrownie Łagisza, Turów, Siersza), których zaletą jest niski poziom emisji tlenków azotu i pyłów oraz możliwość spalania paliwa niskokalorycznego. Dla porównania: spalanie w kotle pyłowym wytwarza 5–30 gram pyłu na 1 m³ powietrza, w kotle rusztowym 1–5 g/m³, a w kotle fluidalnym 0,5–1,5 g/m³. W energetyce znaczącą rolę odgrywają kotły fluidalne z cyrkulacyjnym złożem (CFB), które choć nie dorównują paleniskom pyłowym pod względem uzyskiwanej mocy, to po wprowadzeniu kotłów przepływowych stały się technologią konkurencyjną dla kotłów pyłowych. Niezależnie od stosowanej technologii spalania zakłady energetyczne dostarczają rocznie miliony ton odpadów w postaci żużli, pyłów i odpadów z oczyszczania spalin [7, 9].

Uboczne produkty spalania węgla

Węgiel kopalny stanowi łatwopalną organiczną skałę osadową, której głównymi składnikami są pierwiastki – węgiel, wodór i tlen. Zawartość czystego węgla w surowcu węgla kamiennego wynosi od 60 do 80%, resztę składników stanowi związana woda, powietrze, wodór, siarka i inne zanieczyszczenia (tab. 3) [10].

Tabela 3. Skład chemiczny węgla kamiennego i brunatnego, % at. [7]

Table 3. Chemical composition of hard and brown coal, at. % [7]

Wyszczególnienie	Skład komponentów, % at.	
	Węgiel brunatny	Węgiel kamienny
Wilgotność	25–45	2–15
Substancje lotne	24–32	15–45
Węgiel (po usunięciu cz. lotnych)	25–30	50–70
Popiół	3–15	4–15
Siarka	0,3–2,5	0,5–6
Wodór	6–7,5	4,5–6
Węgiel	35–45	65–80
Azot	0,6–0,1	0,5–2,5

Węgiel brunatny jest gorszym gatunkiem węgla, wykorzystywanym głównie w zakładach energetycznych, usytuowanych w pobliżu kopalń. Zawartość czystego węgla wynosi jedynie 35–45% (tab. 3), natomiast zawartość związanej wody może sięgać nawet 45% [7, 10].

Tabela 4. Skład mineralogiczny węgla, % wag. [7]

Table 4. Mineralogical composition of coal, wt. % [7]

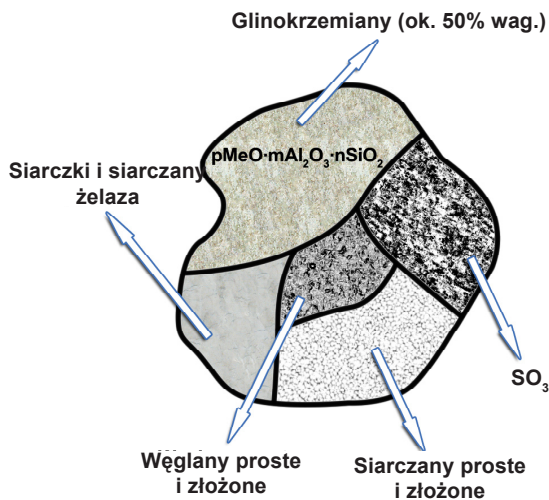
Umowny skład chemiczny	Zawartość składników, % wag.	
	Węgiel brunatny	Węgiel kamienny
SiO ₂	30–50	1–50 (przeważnie 10)
Al ₂ O ₃	15–30	1–35 (przeważnie 8)
Fe ₂ O ₃	2–22	4–25
CaO	1,5–15	15–60
MgO	1–8	1,5–12
SO ₃	1–5	4–40
P ₂ O ₅	0,2–1,5	0,1–1,8
K ₂ O + Na ₂ O	1–5	0,5–2

Główne składniki mineralogiczne węgla to tlenki krzemu, glinu i żelaza. Węgiel brunatny gorszej jakości może mieć podwyższoną zawartość tlenków siarki i wapnia (tab. 4).

Odpady powstające w wyniku produkcji energii elektrycznej i ciepłej ze spalania węgla noszą nazwę ubocznych produktów spalania, do których zalicza się:

- mieszaniny popiołów lotnych i odpadów z wapienych metod odsiarczania spalin,
- popioły lotne z węgla,
- żużle, popioły i pyły z kotłów,
- mieszanki popiołowo-żużlowe z mokrego odprowadzania odpadów paleniskowych [11].

Wstępnie rozdrobniony węgiel, poddany procesowi mielenia zostaje rozdrobniony do poziomu pyłu węglowego. W rezultacie otrzymuje się 80% wag. frakcji poniżej 74 μm , przy czym praktycznie nie występują cząsteczki powyżej 300 μm . Niektóre cząsteczki mogą zawierać tylko jeden ze składników mineralnych (tzw. monomineralne), inne mogą składać się z kilku czy nawet kilkunastu nieorganicznych komponentów i występować w postaci polimineralnej (rys. 5 – Schemat segregacji minerałów podczas rozdrabniania węgla) [5].



Rys. 5. Schematyczny udział objętościowy nieorganicznej części węgla [5]

Fig. 5. Schematic volume fraction of the inorganic coal component [5]

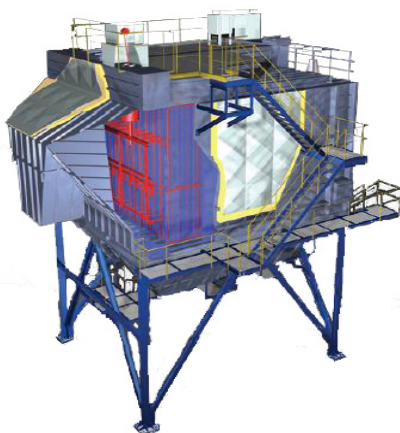
Węgiel rozdrobniony na pył węglowy wprowadzany jest za pomocą strumienia powietrza do strefy spalania. W kotłach pyłowych węgiel mielony ma znacznie drobniejszą frakcję niż to ma miejsce w przypadku kotłów rusztowych i fluidalnych. Związki organiczne spalają się bardzo szybko, pozostałe związki nieorganiczne spalają się już wolniej, a kinetyka tej reakcji jest funkcją kilku zmiennych – przede wszystkim zależy od wielkości i składu poszczególnych cząsteczek. Każdą cząsteczkę należy traktować w procesie spalania, jako odrębny i izolowany system. Podczas procesu spalania węgla, wytworzone produkty można podzielić na następujące grupy: popiół lotny (*fly ash*), suchy, „dolny popiół” (*dry bottom ash*), żużel kotłowy (*wet bottom boiler slag*), popiół ekonomiczny

zerowy i opary (*vapors*). Popiół „dolny” jest tą pozostałością procesu spalania, która jest na tyle ciężka, że wydostaje się na zewnątrz strumienia powietrza i gazów spalinowych. Ten rodzaj cząsteczek gromadzi się w dolnej części pieca. Pozostałe cząsteczki popiołu lotnego porywane są przez gazy opuszczające komorę spalania pieca. Według normy PN-EN 450-1 popiół lotny określany jest, jako drobno uziarniony pył, składający się głównie z kulistych, zeszkliwionych ziaren, otrzymany przy spalaniu pyłu węglowego z udziałem lub bez udziału materiałów współspalanych [12]. Część popiołu lotnego zatrzymywana jest na filtrach mechanicznych, część na elektrofiltrach, a pewna część wydostaje się do atmosfery. Opary ulegają także utlenianiu podczas spalania, z których część przedostaje się do atmosfery a pozostała część ulega kondensacji na powierzchniach cząsteczek popiołów i w ten sposób może być zatrzymywana na filtrach [13–15].

Popioły lotne zawarte w powstałej po spaleniu węgla mieszaninie pyłowo-gazowej oddziela się z frakcji pyłowej poprzez wytrącanie elektrostatyczne w elektrofiltrach (rys. 5, 6).

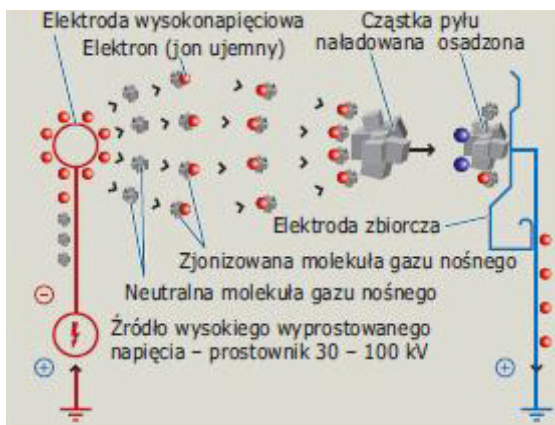
Elektrofiltry należą do urządzeń, w których zjawiska fizyczne, decydujące o pracy urządzenia, są bardzo złożone i obejmują szereg dziedzin, takich jak: elektrostatyka, mechanika aerozoli, termodynamika i chemia.

Schemat i zasadę działania elektrofiltru przedstawiają rysunki 6 i 7. W obrębie aktywnej przestrzeni elektrofiltru rozmieszczone są w geometrycznych odstępach elektrody wysokonapięciowe i zbiorcze. Do elektrod wysokonapięciowych doprowadzone jest stałe ujemne napięcie o wartości 30–100 kV, natomiast elektrody zbiorcze są uziemione. Różnica potencjałów między elektrodami ulotowymi a zbiorczymi powoduje powstanie silnego pola elektrycznego, a w wyniku jego działania w okolicy elektrod ulotowych mają miejsce, tzw. wyładowania koronowe ze względu na dużą ilość jonów ujemnych. Cząsteczki pyłu znajdujące się w strumieniu gazu przepływającego przez aktywną przestrzeń elektrofiltru są bombardowane ujemnymi jonami w wyniku, czego zyskują wyraźny ładunek ujemny. Naładowane cząstki znajdujące się w silnym polu elektrycznym są przyspieszane, zgodnie z prawem Coulomba, przez działające siły elektrostatyczne i osadzają się na powierzchni elektrod zbiorczych. W wyniku strzepywania mechanicznego pył ześlizguje się po powierzchni elektrod zbiorczych do leja zsykowego elektrofiltru, skąd jest odprowadzany w sposób ciągły, celem dalszego składowania [16].



Rys. 6. Schemat elektrofiltru [17]

Fig. 6. Schematic diagram of electrofilter [17]



Rys. 7. Zasada działania elektrofiltru [17]

Fig. 7. Operating principles of electrofilter [17]

Produkcja popiołu lotnego z węgla kamiennego podlega stałej kontroli jakościowej i optymalizacji składu fizykochemicznego, a w szczególności strat prażenia, czyli zawartości części palnych. W celu uszlachetnienia popiołów lotnych poddaje się je obróbce, np. separacji, sortowaniu, przesiewaniu, suszeniu, mieszaniu, mieleniu i obniżaniu zawartości węgla [12]. W podstawowym składzie fazowym popiołów lotnych można wyróżnić [18]:

- fazę szklistą (o dużej ilości nieregularnych agregatów i ziaren kulistych);
- fazę krystaliczną, w składzie, której występuje: mullit, kwarc, hematyt, tlenek magnezu, gips, magnetyt, kalcyt, tlenek wapnia;
- fazę ilastą (bezpостaciową).

Ze względu na różnice w składzie chemicznym i fazowym odpadów energetycznych, dokonano jednolitej klasyfikacji popiołów. Za kryterium klasyfikacji przyjęto stosunki ogólnej zawartości krzemu (SiO_2), glinu (Al_2O_3) i wapnia (CaO), dzieląc popioły na krzemianowe, glinowe i wapniowe. Ze względu na udział wolnego wapnia, wyróżniamy popioły niskowapniowe zawierające głównie szkliwo glinokrzemianowe i popioły wysokowapniowe zawierające dodatkowo domieszki wapnia, potasu i żelaza.

Znajomość właściwości składowanych popiołów umożliwia dobranie optymalnego zastosowania, najlepiej wykorzystującego cechy danego popiołu. W przyszłości pozwoli to na ewentualne modyfikacje sterowania procesem spalania w celu otrzymania produktu o pożądanym właściwościach.

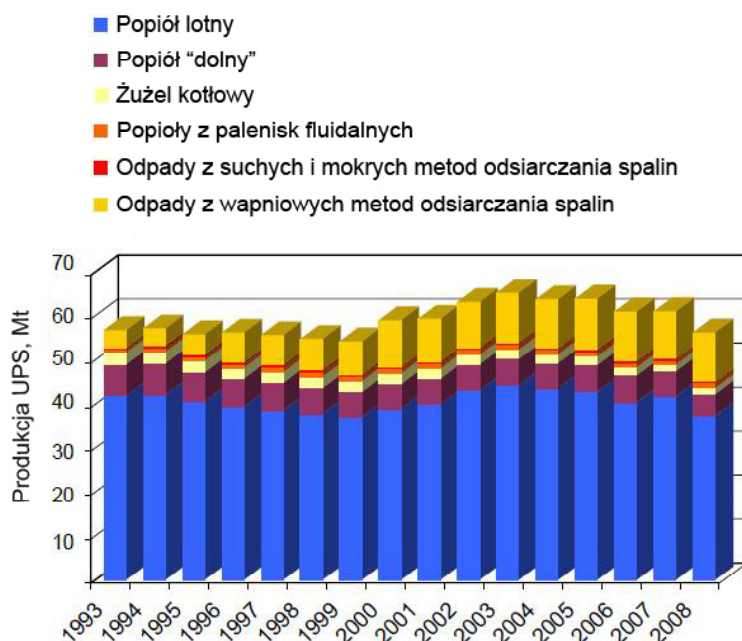
Gospodarcze wykorzystanie popiołów lotnych i innych ubocznych produktów spalania

Najlepszą, znaną metodą utylizacji odpadów jest ich ponowne wykorzystanie i to z kilku powodów:

1. Koszty związane z ich składowaniem są zminimalizowane lub całkowicie wyeliminowane.
2. Nie jest potrzebne miejsce do ich składowania.

- Przy sprzedaży popiołów lotnych można liczyć na częściowy zwrot kosztów poniesionych na ich wyprodukowanie.
- Użycie popiołu lotnego może zastąpić niektóre drogie materiały.

Obecnie na świecie ciągle poszukuje się nowych alternatywnych możliwości zastosowania popiołu lotnego. Wraz z efektywniejszym wykorzystaniem większych objętości popiołu lotnego w budownictwie oraz jako wypełnienia w innych specjalnych materiałach, możliwe jest znaczne zredukowanie lub nawet całkowite wyeliminowanie kosztów związanych ze składowaniem popiołu lotnego i innych ubocznych produktów spalania (UPS). Rysunek 8 ilustruje skalę produkcji tego rodzaju odpadów na terenie państw Unii Europejskiej.



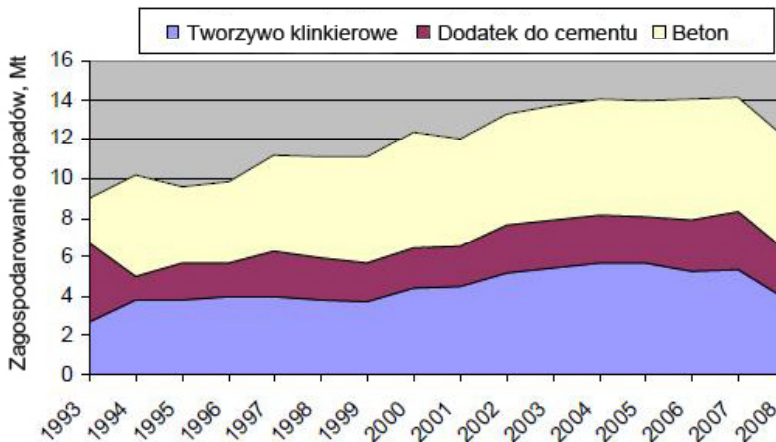
Rys. 8. Diagram przedstawiający ilość wytworzonych ubocznych produktów spalania w Unii Europejskiej w latach 1993–2008 (15 krajów) [19]

Fig. 8. Diagram showing the amount of combustion by-products produced by the 15 EU member states in the years 1993–2008 [19]

Zastosowanie popiołów można sklasyfikować wg następujących kategorii:

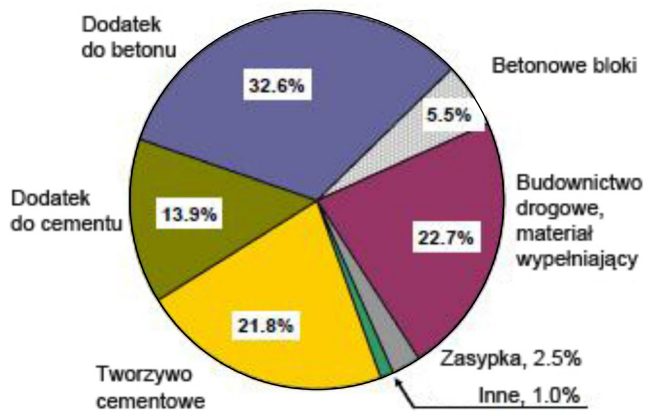
- Wypełnienie następujących konstrukcji inżynierskich: nabrzeża, tamy, wały przeciwpowodziowe oraz jako podsypka pod konstrukcje drogowe. Obejmuje to dodatek surowego materiału przy produkcji cementu oraz jako mineralny dodatek do betonu. Popiół lotny używa się również do produkcji lekkiego kruszywa do betonu (rys. 9, 10).

2. Pozyskiwanie cennych pierwiastków, w tym ekstrakcja metali, tj. aluminium, złota, srebra, wanadu, strontu a nawet cynku.
3. Produkcja lekkich materiałów ogniotrwałych i odpornych na wysoką temperaturę kafli.



Rys. 9. Diagram przedstawiający kierunki wykorzystania popiołów lotnych w produkcji materiałów budowlanych w Unii Europejskiej w latach 1993–2008 [19]

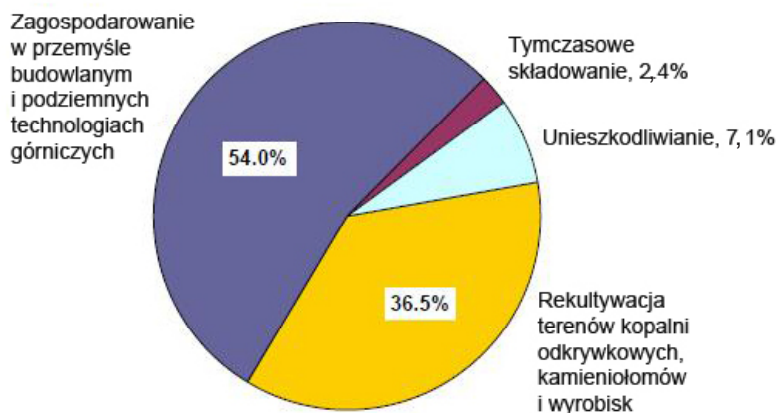
Fig. 9. Diagram showing trends in the fly ash utilisation in the fabrication of building materials in the 15 EU member states in the years 1993–2008 [19]



Rys. 10. Diagram przedstawiający kierunki wykorzystania popiołów lotnych w przemyśle budowlanym i podziemnych technologiach górniczych w Unii Europejskiej (15 krajów) w 2008 r. [19]

Fig. 10. Diagram showing trends in fly ash utilisation in the building industry and underground mining technologies in the 15 EU member states in 2008 [19]

4. Niwelacja nierówności terenu przy pracach budowlanych (rys. 11).
5. Produkcja asfaltu, plastików, farb i produktów gumowych – jako wypełniacz.
6. Oczyszczanie wody.
7. Absorbacja smarów, olejów i wycieków chemicznych [20–24].



Rys. 11. Diagram prezentujący wykorzystanie i unieszkodliwianie UPS na terenie Unii Europejskiej (15 krajów) w roku 2008 [19]

Fig. 11. Diagram showing the utilisation and disposal of UPS in the 15 EU member states in 2008 [19]

Popioły lotne stanowią około 15% (18,5 mln ton w 2005 r.) ogólnej ilości powstających w Polsce odpadów przemysłowych [18]. Obecnie blisko 100 tys. ton odpadów w skali roku jest kierowane na składowiska, jednak zdecydowana większość podlega utylizacji i ponownemu wykorzystaniu. W 2005 r. zagospodarowano w podziemnych wyrobiskach górniczych 2,8 mln ton produktów z energetyki, z czego 50% stanowiły mieszaniny popiołów lotnych i odpadów z procesów odsiarczania [11]. Odpady wykorzystano na budowę podsadzki zestalonej, likwidację zbędnych wyrobisk i pustek poeksploatacyjnych, likwidację szybów i do innych celów górniczych. Odpady w postaci popiołów lotnych znajdują szczególne zastosowanie w przemyśle cementowym, ponieważ zawierają krzemionkę, niezbędną w pucolanowej reakcji wiązania:



Popioły lotne, podobnie jak pył krzemowy, mają właściwości pucolanowe, lecz zaliczane są do oddzielnej kategorii materiałów [25]. Pod terminem właściwości pucolanowych rozumiemy skłonność reagowania aktywnych składników materiałów pucolanowych z wapnem i wodą. Popioły lotne wykorzystywane w budownictwie powinny spełniać wymagania dotyczące składu chemicznego, m.in. zawartość części niepalnych nie może przekraczać 5% wag., SO_3 (<3%), Cl^- (<0,1%), (CaO) (<2,5%), zawartość wodo-

rotlenków (<5%), MgO (<4%), P₂O₅ (<100 mg/kg), frakcja drobna (<0,045 mm) przynajmniej 60% wag. W produkcji cementu popiół lotny może być dodawany, jako składnik materiału wyjściowego lub podczas procesu mielenia. W zależności od gatunku cementu dopuszczalna ilość krzemionkowego popiołu lotnego pochodzącego ze spalania węgla kamiennego wynosi od 6 do 35% [7].

W Polsce w 2007 roku popioły lotne i inne uboczne produkty spalania wykorzystywano w ilości około 80% w następujących gałęziach przemysłu i gospodarki:

- produkcja klinkieru i cementu (1,1 mln ton),
- produkcja betonu (1,9 mln ton),
- drogownictwo i roboty inżynieryjne (0,6 mln ton),
- produkcja sztucznych minerałów tzw. zeolitów,
- produkcja filtrów i materiałów izolacyjnych,
- górnictwo (4,6 mln) [1].

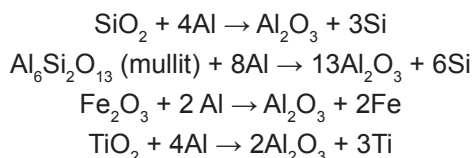
W ostatnich latach odlewnictwo stało się także nowym obszarem potencjalnego wykorzystania popiołów lotnych, między innymi jako materiału wypełniającego w masach formierskich i zbrojenia w metalowych materiałach kompozytowych na bazie stopów metali lekkich typu ALFA (**AL**uminum + **Fly Ash**) i MAGFA (**MAG**nesium + **Fly Ash**).

W obliczu kurczących się naturalnych zasobów mineralnych i coraz większych kosztów ich pozyskiwania, możliwość wykorzystania popiołów lotnych nabiera, na początku nowego stulecia, szczególnej wagi. Wprowadzenie odpowiednich rozwiązań naukowo-badawczych, technicznych i ekonomicznych w zakresie utylizacji popiołów lotnych stanowi niezmiernie ważny krok w kierunku ochrony środowiska naturalnego.

Zastosowanie popiołów lotnych w odlewnictwie metalowych materiałów kompozytowych

Spośród wielu materiałów ceramicznych, używanych w syntezie metalowych materiałów kompozytowych, popioły lotne z elektrowni węglowych stanowią niezwykle atrakcyjny surowiec wyjściowy, biorąc pod uwagę ich obniżoną gęstość oraz interesujący kompleks właściwości fizycznych, chemicznych i mechanicznych. W artykule [26] zaprezentowano badania reaktywności popiołu lotnego w kontakcie z ciekłym metalem.

Przyjmując, że popiół lotny jest prostą mieszaniną tlenków dwu- i trójwartościowych metali i półmetali, można przyjąć model następujących reakcji *redox* zachodzących podczas kontaktu cząstek popiołu z ciekłym aluminium o czystości 99,999%:



Reakcje utleniania i redukcji zachodzące pomiędzy ciekłym aluminium i składnikami popiołu, takimi jak: SiO₂, Fe₂O₃, Fe₃O₄ oraz mullitu prowadzą do utworzenia cienkiej warstwy produktów reakcji o dwóch przenikających się sieciach krystalicznych. Przykładem takiej warstwy dwóch sieci krystalicznych jest układ cząsteczek α-Al₂O₃ otoczo-

nych ciągłą fazą metaliczną (stop Si lub Al-Si zbrojony wydzieleniami aluminidów żelaza). Ze względu na brak reakcji pomiędzy ciekłym aluminium i CaO, drobne kryształy tlenku wapnia występują wewnątrz lub między cząsteczkami $\alpha\text{-Al}_2\text{O}_3$ [26]. Reakcje chemiczne pomiędzy ciekłym metalem i ceramiką występują także podczas wytwarzania kompozytów o strukturze C4 (*Co-Continuous Ceramic Composites*). W tego typu materiałach poszczególne fazy przenikają się wzajemnie, tworząc topologiczną siatkę w całej strukturze kompozytu. Najczęściej produkuje się je na drodze obróbki ciepleto-fazowej (metoda Vortex, reakcyjna penetracja zwartych ceramicznych kształtek oraz porowatych preform ciekłym metalem) prowadzonej w warunkach uwzględniających reaktywność i zwilżalność na granicy ciekłej fazy metalicznej i ceramicznej [27]. Materiały kompozytowe, w których zbrojenie stanowią popioły lotne, mogą znaleźć zastosowanie przy produkcji odpowiedzialnych elementów w przemyśle motoryzacyjnym, kolejowym i lotniczym [28]. W zależności od technik wytwarzania materiałów kompozytowych popioły lotne mogą być wprowadzane, jako składnik zbrojenia w postaci luźnych cząsteczek, zawiesin lub porowatych preform. Preformy mogą być poddawane infiltracji ciśnieniowej (mechanicznej lub gazowej), quasi-grawitacyjnej, odśrodkowej lub magnetycznej [5] ciekłym metalem osnowy, stając się w szczególnym przypadku pianami syntaktycznymi. Pod względem poziomu właściwości mechanicznych piany syntaktyczne znacznie przewyższają inne znane struktury komórkowe, w tym monolityczne i kompozytowe piany metalowe, i mogą być porównywane z kompleksem charakterystyk mechanicznych, tzw. gazarów aluminiowych. W sektorze motoryzacyjnym pianki syntaktyczne na bazie aluminium są powszechnie stosowane [29].

Istotnym czynnikiem decydującym o użyteczności popiołów lotnych jest poprawa ich właściwości fizykochemicznych poprzez stabilizację składu chemicznego i mineralogicznego. Skład chemiczny i mineralogiczny popiołów determinuje wartości temperatur charakterystycznych. Poznanie tych temperatur jest szczególnie przydatne dla sprecyzowania warunków spiekania surowców, topienia szkliw i określenia zachowania się składników w złożonym tworzywie podczas jego nagrzewania. Modyfikacja, polegająca na ograniczeniu niepożądanych faz i składników lub wprowadzeniu składników korzystnych, obejmuje szereg procesów uszlachetniania popiołów lotnych.

Zależnie od wybranej metody syntezy materiału kompozytowego pożądane będą inne właściwości fizykochemiczne popiołu lotnego mające istotny wpływ na jakość wytworzonego tworzywa. Infiltracja preform ceramicznych ciekłym metalem wymaga stosowania materiałów o odpowiedniej wytrzymałości, udarność, odporności na szoki cieplne i stabilności wymiarowej. Wyniki badań wysokotemperaturowych oraz statystyczne ujęcie wpływu poszczególnych składników popiołów lotnych na temperatury charakterystyczne zostaną przedstawione w kolejnych częściach cyklu.

Podziękowania

Praca została wykonana w ramach Projektu Nr POIG.01.01.02-00-015/09 pt.: Zaawansowane materiały i technologie ich wytwarzania, realizowanego w ramach Programu Operacyjnego Innowacyjna Gospodarka w latach 2007–2013.

Literatura

1. Hycnar J.: Elektroenergetyka, nr 01.09, s. 48–53.
2. Statistical Review of World Energy Full Report 2010, World Coal Association – www.worldcoal.org/resources/wca-publications
3. Coal Statistics, World Coal Association: www.worldcoal.org/resources/coal-statistics
4. Hewlett P.C. i in.: *Lea's Chemistry of Cement and Concrete*, Elsevier, 2004.
5. Sobczak J., Sobczak N., Przysaś G.: Zastosowanie materiałów odpadowych w odlewnictwie na przykładzie popiołów lotnych, Instytut Odlewnictwa, 1999.
6. Diamond S.: The characterization of flyashes, MRS Annual Meeting, Boston, 1981, pp. 12–23.
7. Spliethoff H.: *Power Generation from Solid Fuels*, Springer, 2010.
8. Wawszczak A.: Wytwarzanie energii elektrycznej z paliw kopalnych, <http://www.auipe.pl/WYTWARZANIE%20ENERGII%20ELEKTRYCZNEJ%20Z%20PALIW%20KOPALNYCH.ppt>
9. Pawlik M., Strzelczyk F.: *Elektrownie*, WNT, 2010.
10. Speight J.G.: *Handbook of Coal Analysis*, Wiley, 2005.
11. Plewa F., Popczyk M., Mysłek Z.: Rodzaje produktów wytwarzanych w energetyce zawodowej i możliwości ich wykorzystania w podziemnych technologiach górniczych, *Polityka Energetyczna*, 2007, T. 10.
12. PN-EN 450-1 Popiół lotny do betonu, PKN 2006.
13. Joshi R.C., Lohtia R.P.: *Fly Ash in Concrete Production, Properties and Uses*, Gordon and Breach Science Publishers, Amsterdam, 1997.
14. Bijen J., Malhotra V.M.: *Fly Ash Aggregates in Fly Ash, Silica Fume, Slag and Other Material By-Products in Concrete*, 2nd Ed., American Concrete Institute, Detroit, 1983.
15. Malhotra R.A., Ramezani-pour A.A.: *Fly Ash in Concrete*, 2nd Ed., CANMET, Natural Resource of Canada, Ottawa, 1994, pp. 1–18.
16. Mody V., Jakhete R.: *Dust Control Handbook*, Noyes Publications, 1988, pp. 88–89.
17. ZVVZ Enven Engineering: www.zvvz-enven.cz
18. Seweryn A., Woźniak M.: Wyniki badań ankietowych składowisk popiołowych w Polsce, *Politechnika Świętokrzyska*, 2007.
19. www.flyash.info/2011/007-feuerborn-2011.pdf
20. Tan M.J., Li X.J.: Processing Metal-Matrix Composites for Superplastic Properties, *Materials Science Forum*, 2003, Vol. 437-438, pp. 165–168.
21. Zhang X.F., Wang D.J., Xie G.: Manufacturing of Aluminium/Fly Ash Composites with Liquid Reactive Sintering Technology, *Acta Metallurgica Sinica*, 2002, Vol. 15, pp. 465–470.
22. Matsunaga T., Kim J.K., Hardcastle S., Rohatgi P. K.: Crystallinity and Selected Properties of Fly Ash Particles, *Materials Science and Engineering: A*, 2002, Vol. A325, pp. 333–343.
23. Rohatgi P.K.: Low-Cost, Fly Ash Containing Aluminium Matrix Composites, *JOM*, 1994, Vol. 29, pp. 55–59.
24. Mogilevsky R., Bryan S.R., Wolbach W.S., Krucek T.W., Maier R.D., Shoemaker G.L., Chabala J.M., Soni K.K., Levi-Setti R.: Reactions at the Matrix/Reinforcement Interface in Aluminium Alloy Matrix Composites, *Metallurgical Transaction A*, 1995, Vol. A191, pp. 209–222.
25. Hewlett P.C. i in.: *Lea's Chemistry of Cement and Concrete*, Elsevier, 2004.
26. Sobczak N., Sobczak J., Morgiel J., Stobierski L.: TEM characterization of the reaction products in aluminium-fly ash couples, *Materials Chemistry and Physics*, 2003, Vol. 81, pp. 296–300.
27. Sobczak N.: Interaction between molten aluminium and oxides, Instytut Odlewnictwa, Kraków, 2006.
28. Długosz P., Darlak P., Purgert R., Sobczak J.J.: Technologiczne aspekty syntezy metalowych materiałów kompozytowych zbrojonych cenosferami, Instytut Odlewnictwa, Kraków, 2011.
29. Gupta N., Woldesenbet E.: Compression properties of syntactic foams: effect of cenosphere radius ratio and specimen aspect ratio. *Composites Part A: Applied Science and Manufacturing* 2004, Vol. 35, pp. 103–111.

