

KONCEPCJA DWUKOMOROWEGO KOLEKTORA AUTONOMICZNEGO APARATU UDOJOWEGO*

Henryk Juszka, Stanisław Lis, Marcin Tomasik

Katedra Energetyki i Automatykacji Procesów Rolniczych, Uniwersytet Rolniczy w Krakowie

Streszczenie. Przedstawiono opis koncepcji dwukomorowego kolektora dla autonomicznego aparatu udojowego dla krów. Szczegóły konstrukcyjne zilustrowano na dwóch schematach. Przeprowadzono analizę warunków działania tego rozwiązania.

Słowa kluczowe: dój maszynowy krów, autonomiczny aparat udojowy, sterowanie, kolektor

Wstęp

Automatyczne sterowanie aparatem udojowym dla krów powinno zapewnić możliwość indywidualnego doju każdej ćwiartki wymienia. Obecnie dostępne na rynku urządzenia udojowe nie spełniają tych wymagań. Stąd przypuszcza się, iż brak elastycznego sterowania parametrami technicznymi aparatu udojowego może wpływać niekorzystnie na ilość i jakość pozyskiwanego mleka [Juszka 1998].

W Katedrze Energetyki i Automatykacji Procesów Rolniczych Uniwersytetu Rolniczego im. Hugona Kołłątaja w Krakowie są kontynuowane prace badawcze nad autonomicznym aparatem udojowym. Istota rozwiązania polega na rozdzieleniu ciśnień ssącego i transportowego. Podstawowymi jego elementami będą cztery niezależne dwukomorowe kolektory specjalnej konstrukcji. Zakłada się, że aparat ten w efekcie powinien spełnić powyższe oczekiwania.

Cel i zakres pracy

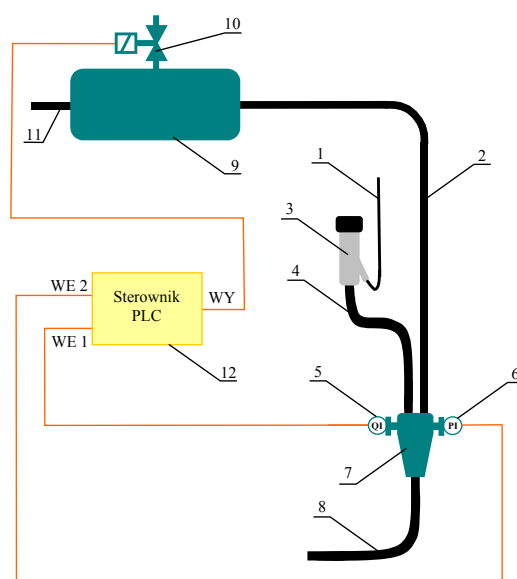
Celem pracy było przedstawienie koncepcji dwukomorowego kolektora dla autonomicznego aparatu udojowego dla krów.

Zakres pracy obejmuje przedstawienie układów na schematach ilustrujących sterowanie kolektorem i jego konstrukcję oraz analizę warunków działania.

* *Praca naukowa finansowana ze środków na naukę w latach 2008-2011 jako projekt badawczy N N313 154435*

Opis kolektora autonomicznego aparatu udojowego

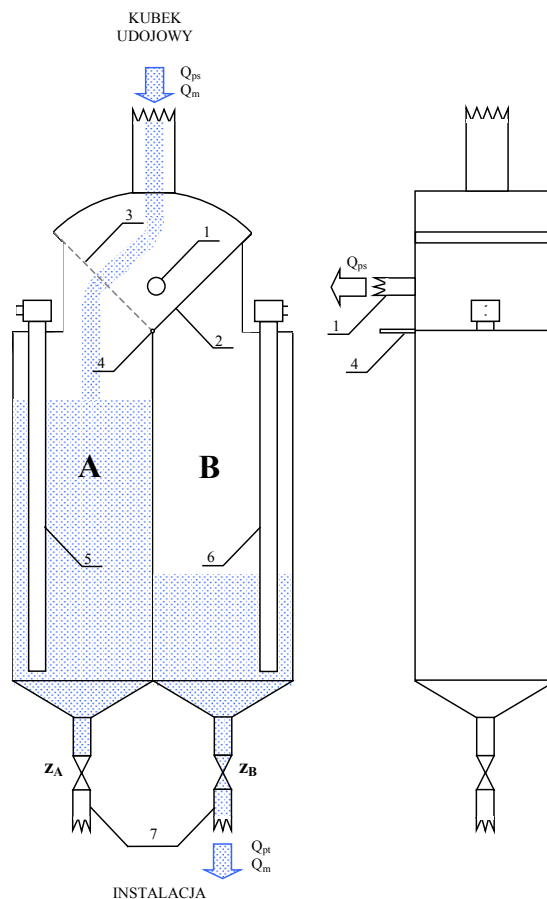
Wahania podciśnienia i przepływy powrotne w aparacie udojowym mają negatywny wpływ na zdrowotność wymion krów, stąd podejmowane są prace badawcze dotyczące tych niekorzystnych zjawisk [Szlachta, Wiercioch 1996, Kupczyk 1999]. W toku prac nad autonomicznym aparatem udojowym, bazując na posiadanej wiedzy teoretycznej i empirycznej, uznano za uzasadnione rozdzielenie w instalacji udojowej ciśnień ssącego i transportowego. Autorzy proponują konstrukcję aparatu udojowego składającego się z czterech niezależnych elementów – kolektorów specjalnej budowy zapewniających indywidualny dój każdej ćwiartki wymienia krowy. Sekcję tego aparatu do doju jednej ćwiartki wymienia przedstawiono na rys. 1.



Źródło: opracowanie własne autorów

Rys. 1. Uproszczony schemat obiektu regulacji wraz z elementami układu regulacji automatycznej: 1 - przewód pulsacyjny, 2 - przewód ciśnienia bezwzględnego ssącego, 3 - kubek udojowy, 4 - krótki przewód mleczny, 5 - czujniki pomiaru natężenia przepływu mleka, 6 - czujnik pomiaru ciśnienia bezwzględnego ssącego, 7 - kolektor autonomicznego aparatu udojowego, 8 - przewód mleczny - ciśnienie bezwzględne transportowe, 9 - zbiornik sterujący ciśnieniem ssącym, 10 - zawór elektromagnetyczny, 11 - ciśnieniowy przewód instalacyjny, 12 - sterownik PLC

Fig. 1. Simplified scheme of a regulation object with elements of the automatic regulation system: 1 - pulsatory conduit, 2 - sucking absolute pressure conduit, 3 - teat cup, 4 - short milk tube, 5 - measure sensor of milk flow intensity, 6 - measure sensor of absolute sucking pressure, 7 - claw of autonomous milking unit, 8 - milk tube - absolute transport pressure, 9 - vessel controlling sucking pressure, 10 - solenoid valve, 11 - pressure installation conduit, 12 - PLC controller



Źródło: opracowanie własne autorów

- Rys. 2. Kolektor autonomicznego aparatu udojowego: A, B - komory mleczne kolektora, z_A , z_B - zawory zamykające komory mleczne A i B, 1 - króciec doprowadzenia ciśnienia ssącego, 2 - przepustnica (w pozycji - komora A otwarta, komora B zamknięta), 3 - ilustracja pozycji przepustnicy - komora A zamknięta, 4 - przegub przepustnicy, 5, 6 - czujniki poziomu cieczy w komorach A i B, 7 - przewód mleczny - ciśnienie bezwzględne transportowe, Q_{ps} - strumień masowy ssący powietrza, Q_{pt} - strumień masowy transportowy powietrza, Q_m - strumień masowy mleka
- Fig. 1. A claw of autonomous milking unit: A, B - milk chambers of the claw, z_A , z_B - valves closing milk chambers A i B, 1 - connection pipe of sucking pressure supply, 2 - butterfly valve (in position - chamber A open, chamber B closed), 3 - illustration of a butterfly position - chamber A closed, 4 - butterfly valve joint, 5, 6 - sensors of liquid level in chambers A and B, 7 - milk tube - absolute transport pressure, Q_{ps} - mass sucking stream of air, Q_{pt} - mass transport stream of air, Q_m - mass stream of milk

W przedstawionym na schemacie układzie regulacji realizacja oddziaływania zwrotnego sterownika PLC a więc sterowanie ciśnieniem ssącym odbywa się przez otwarcie zaworu 10 i wprowadzenie w ten sposób filtrowanego powietrza atmosferycznego do zbiornika 9. Do tego zbiornika dostarczane jest przewodem 11 z instalacji podciśnieniowej ciśnienie bezwzględne o niskiej wartości [Lis i in. 2007].

Istotę działania dwukomorowego kolektora przedstawiono na rys. 2.

Zasadnicza różnica pomiędzy tradycyjnym aparatem udojowym a proponowanym rozwiązaniem wynika z konstrukcji kolektora. Autonomiczny aparat udojowy zawiera cztery niezależne kolektory. Każdy z tych kolektorów składa się z dwóch komór oddzielonych ścianką z zamocowaną od góry przegubowo przepustnicą 2. Dzięki takiemu rozwiązaniu możliwe jest oddzielenie ciśnienia ssącego od transportowego, a to z kolei pozwala kształtować ciśnienie ssące w funkcji strumienia mleka wypływającego ze strzyka krowy. W przypadku ciśnienia transportowego takie rozwiązanie umożliwia zastosowanie jego niższej wartości bezwzględnej, co zwiększy szybkość transportu mleka w instalacji. Dwukomorowy kolektor autonomicznego aparatu udojowego charakteryzuje smukła budowa umożliwiająca osiągnięcie odpowiedniej dokładności przy pomiarze poziomu mleka.

Działanie przedstawionego na rys. 2 kolektora jest następujące: gdy położenie przepustnicy spowoduje otwarcie komory A, doprowadzone zostanie do niej ciśnienie ssące – mleko spływać będzie do komory. W tym czasie zawór z_A będzie zamknięty. Równocześnie komora B będzie od góry zamknięta przez przepustnicę, a przez zawór z_B doprowadzone będzie przewodem 7 niższe ciśnienie bezwzględne transportowe – komora będzie opróżniana z mleka. Po napełnieniu komory A do zadanego poziomu przepustnica zmieni położenie i zamknie ją, wówczas otworzy się zawór z_A , przewodem 7 doprowadzone zostanie niższe ciśnienie bezwzględne transportowe pozwalające opróżnić komorę. W trakcie doju przez odpowiedni otwór doprowadzone będzie filtrowane powietrze atmosferyczne stabilizujące ciśnienie w komorach kolektora aparatu udojowego podczas cyklu ssania i opróżniania (transportu). Czujniki poziomu 5 i 6 dostarczać będą informację do układu regulacji o poziomie mleka w komorach mlecznych aparatu udojowego. Iloczyn wartości poziomu mleka w komorze i pola powierzchni podstawy komory, pozwala obliczyć objętość mleka w danej chwili. Objętość zróżniczkowana po czasie reprezentuje natężenie strumienia masowego mleka wypływającego ze strzyka krowy. Informacja ta będzie wielkością wejściową dla sterownika PLC, który na tej podstawie obliczy wartość zadaną ciśnienia ssącego i aby je osiągnąć, podejmie oddziaływanie zwrotne na obiekt regulacji kształtując sygnał wyjściowy dla elementu wykonawczego.

Podsumowanie

W opinii autorów zaproponowane rozwiązanie kolektora autonomicznego aparatu udojowego poprawi stabilność ciśnienia ssącego, dzięki rozdzieleniu funkcji ssania od transportu. Ponadto zostaną wyeliminowane zakłócenia generowane przez instalację podciśnieniową. Pomiar w czasie rzeczywistym natężenia strumienia mleka wypływającego ze strzyka krowy umożliwi kształtowanie wartości ciśnienia ssącego. Podział autonomicznego aparatu udojowego na cztery niezależne sekcje zapewni dój każdej ćwiartki wymienia z zachowaniem odpowiednich parametrów zależnych od wypływu mleka, co pozwoli na zbliżenie warunków doju do cech osobniczych krowy.

Bibliografia

- Juszka H.** 1998. Studia nad parametrami procesu ssania u cieląt w aspekcie nowych technik doju krów. Rozprawa habilitacyjna. Inżynieria Rolnicza. Nr 3(4). Warszawa. ISSN 1429-7264.
- Kupczyk A.** 1999. Doskonalenie warunków doju mechanicznego ze szczególnym uwzględnieniem podciśnienia w aparacie udojowym. Rozprawa habilitacyjna. Inżynieria Rolnicza. Nr 3 (9). s. 1-114. Warszawa.
- Lis S., Juszka H., Tomasik M.** 2007. Sterowanie podciśnieniem w autonomicznym aparacie udojowym. Inżynieria Rolnicza. Nr 5 (123). s. 129-135. Kraków.
- Szlachta J., Wiercioch M.** 1996. Przepływ powrotny w zmodyfikowanych aparatach udojowych przy nieregularnych wahaniami podciśnienia. Zesz. Nauk. Akademii Rolniczej we Wrocławiu. Mechanizacja Rolnictwa. Nr 302. s. 23-30. Wrocław.

THE CONCEPT OF A TWO-CHAMBER AUTONOMOUS CLAW OF THE MILKING UNIT

Abstract. Description of the concept of a two-chamber claw for the autonomous milking unit for cows. Two schemes illustrate the construction details. The analysis of performance conditions of this unit was carried out.

Key words: mechanical milking of cows, autonomous milking unit, control, claw

Adres do korespondencji:

Henryk Juszka email: Henryk.Juszka@ur.krakow.pl
Katedra Energetyki i Automatykacji Procesów Rolniczych
Uniwersytet Rolniczy w Krakowie
ul. Balicka 116B
30-149 Kraków