

POZYSKIWANIE OSADU NADMIERNEGO W STANDARDOWYM UKŁADZIE STEROWANIA OCZYSZCZALNIĄ ŚCIEKÓW

Marcin Tomasiak, Łukasz Tyrlik

Katedra Energetyki i Automatykacji Procesów Rolniczych, Uniwersytet Rolniczy w Krakowie

Streszczenie. W pracy przedstawiono wyniki badań doświadczalnych systemu oczyszczania ścieków, w tym pomiarów przepływu ścieków oraz pomiarów ilości uzyskiwanego osadu nadmiernego (przeznaczanego na cele energetyczne). Wykazały one duży, niewykorzystywany potencjał osadu nadmiernego zawartego w ściekach. Badania zostaną wykorzystane do opracowania koncepcji modernizacji systemu oczyszczania ścieków. Rozbudowanie oczyszczalni o system recyrkulacji ścieków przyczyni się do wzrostu ilości pozyskiwanego osadu nadmiernego oraz wpłynie na poprawę jakości ich oczyszczania.

Słowa kluczowe: automatyczne sterowanie, przepływ, osad nadmierny, oczyszczalnia ścieków

Wstęp

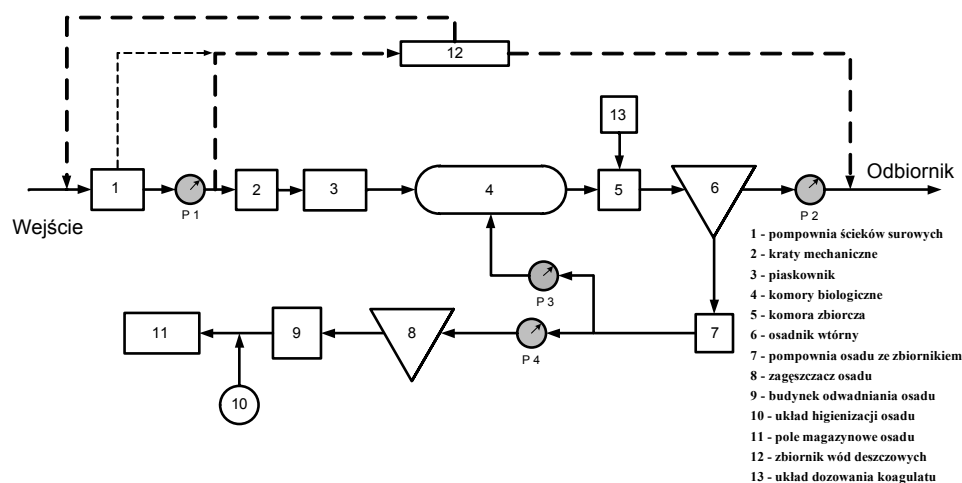
Nowoczesne oczyszczalnie ścieków charakteryzują się wysokim poziomem automatyzacji, co umożliwia precyzyjną kontrolę i sterowanie procesu technologicznego. Rosnąca liczba oczyszczalni i rozwijająca się technologia oczyszczania ścieków, skutkują zwiększaniem się ilości powstałych osadów ściekowych. Część z nich np. osad nadmierny można przeznaczyć na cele energetyczne. Osad nadmierny – powstaje w procesie biologicznego oczyszczania ścieków, stanowi wydzieloną część osadu biologicznego powstała w wyniku wzrostu mikroorganizmów w reaktorze biologicznym [Henze i in. 2002]. Pomiar ilości ścieków surowych, oczyszczonych, a także powstałego osadu należą do jednych z głównych pomiarów w procesie oczyszczania. Dzięki nim możemy prowadzić bilans odpadów, znając ilość ścieków i średnią zawartość osadu w nich możemy szczegółowo zaplanować wywóz osadu tak, by nie zalegał na polu magazynowym [Suligowski 2001]. W zależności od zanieczyszczenia a także pochodzenia ścieków technologia oczyszczania powinna być dobrana w taki sposób, aby uzyskać wysoki stopień oczyszczenia przy niewielkim nakładzie kosztów [Pająk 2006; Ślizowski 2002].

Celem pracy była analiza systemu sterowania prędkością przepływu ścieków w procesie oczyszczania, która pozwoli na opracowanie koncepcyjnego układu sterowania przepływem ścieków w oczyszczalni.

Metodyka badawcza

Pomiary przepływu ścieków zostały przeprowadzone w czterech punktach oczyszczalni za pomocą przepływomierzy elektromagnetycznych MAG 3100 (rys. 1). Dopuszczalna przepustowość oczyszczalni przy zachowaniu wymaganych wskaźników jakościowych ścieków wynosi $4\,000\text{ m}^3\cdot\text{dobe}^{-1}$.

Sygnal wyjściowy z przepływomierza P1 informuje o ilości ścieków dopływających, gdy przepływ jest wyższy niż $4\,000\text{ m}^3\cdot\text{dobe}^{-1}$, to otwierany jest zawór kierujący nadmiar do zbiornika buforowego (zbiornik wód deszczowych). Gdy zmniejsza się ilość ścieków dostarczanych na oczyszczalnię, to stopniowo jest otwierany zawór, którym ścieki ze zbiornika buforowego ponownie trafiają do obiegu oczyszczania – recyrkulacja.



Źródło: opracowanie własne

Rys. 1. Schemat technologiczny oczyszczalni ścieków, gdzie P1, P2, P3, P4 – przepływomierze MAG 3100

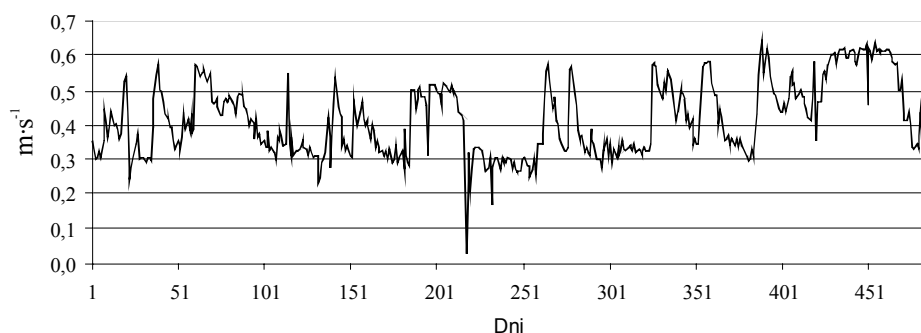
Fig. 1. Sewage treatment plant diagram, where P1, P2, P3, P4 – MAG 3100 flowmeters

Wielkość przepływu na przepływomierzu P3 informuje także jaką ilość osadu recyrkulowanego należy dostarczyć do reaktora biologicznego. Objętość osadu może być regulowana w zależności od ilości dostarczanych nieczystości lub ładunku (składu) osadu.

Osad nadmierny będący ubocznym produktem działania oczyszczalni jest kierowany do zagęszczacza, a jego pomiaru dokonuje przepływomierz P4. Pomiar ilości ścieków oczyszczonych, które trafiają do odbiornika realizuje przepływomierz P2.

Pomiar ilości osadu recykulowanego

Na rys. 2 przedstawiono średnią dobową prędkość przepływu osadu recykulowanego dla poszczególnych dni, w których przeprowadzano badania. Średnia prędkość przepływu była wyznaczana na podstawie wskazań przepływomierza elektromagnetycznego P3 i wynosi $0,41 \text{ m}\cdot\text{s}^{-1}$. Ilość osadu była regulowana w zależności od ilości dostarczanych nieczystości.



Źródło: opracowanie własne

Rys. 2. Średnia dobową prędkość przepływu osadu recykulowanego
Fig. 2. Average daily rate of recirculated sludge flow

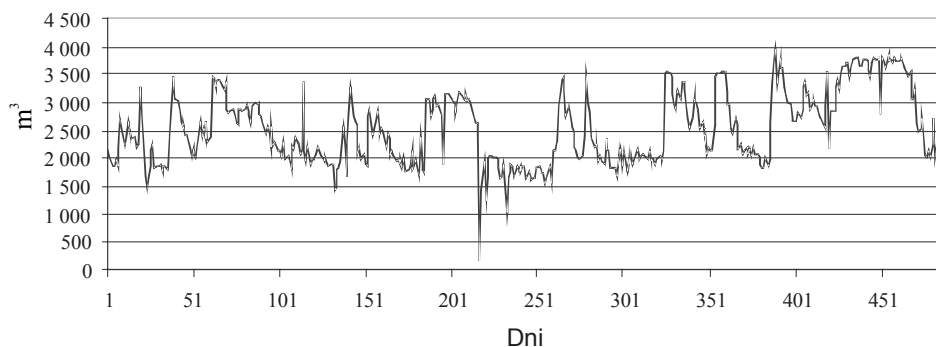
Średnia wartość błędu pomiarowego przepływu osadu recykulowanego wynosi 0,7% wartości przepływu i kształtuje się na bardzo niskim poziomie. Maksymalny błąd pomiarowy wynosił 3%.

Charakterystykę objętości osadu recykulowanego dla poszczególnych dni badań doświadczalnych przedstawiono na rys. 3. Otrzymane dane pomiarowe umożliwią zoptymalizowanie wielkości zbiornika buforowego pod kątem przetrzymywania ścieków do recykulacji.

Dobowe wartości osadu recykulowanego wahają się w granicach $1500\text{--}3900 \text{ m}^3$. W 218 dniu badań nastąpiła awaria pompy, stąd przepływ bliski zeru. Podczas normalnej pracy reaktora wielkość przepływu osadu recykulowanego jest zależna od wielkości dopływu ścieków.

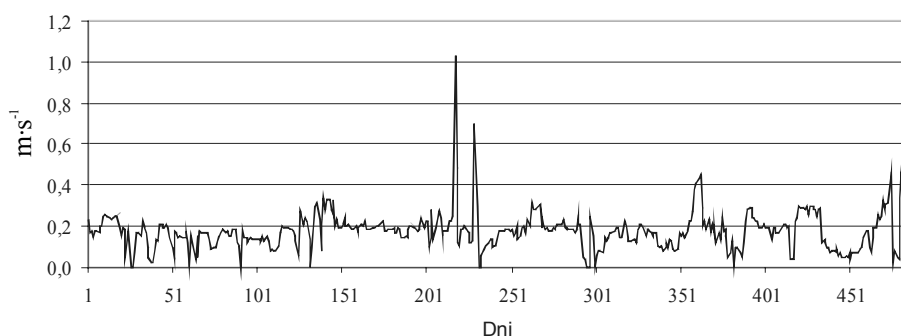
Pomiar ilości uzyskiwanego osadu nadmiernego

Na rys. 4 przedstawiono średnią dobową prędkość przepływu osadu nadmiernego dla poszczególnych dni, w których przeprowadzano badania. Średnia prędkość przepływu była wyznaczana na podstawie wskazań przepływomierza elektromagnetycznego oznaczonego na rys. 1 jako P4.



Źródło: opracowanie własne

Rys. 3. Objętość osadu recykulowanego w poszczególnych dniach badań
Fig. 3. Recirculated sludge volume in individual days of the research



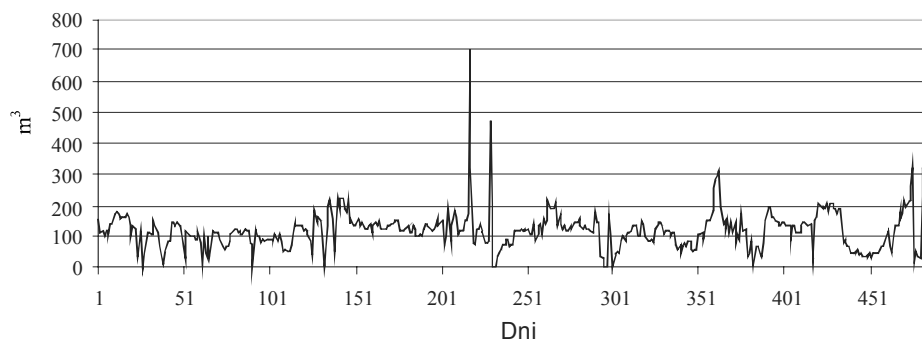
Źródło: opracowanie własne

Rys. 4. Średnia dobową prędkość przepływu osadu nadmiernego
Fig. 4. Average daily rate of excess sludge flow

Prędkość przepływu osadu nadmiernego zależy od ilości ścieków dopływających. Wraz ze wzrostem prędkości dopływu rośnie prędkość dostarczania osadu recykulowanego do reaktora biologicznego, a tym samym zmniejsza się ilość osadu nadmiernego. Prędkość przepływu osadu nadmiernego mieści się w granicach $0 \div 0,4 \text{ m}\cdot\text{s}^{-1}$, średnia prędkość przepływu wynosi $0,17 \text{ m}\cdot\text{s}^{-1}$. Wartość średnia błędu pomiarowego wynosi 1,5%.

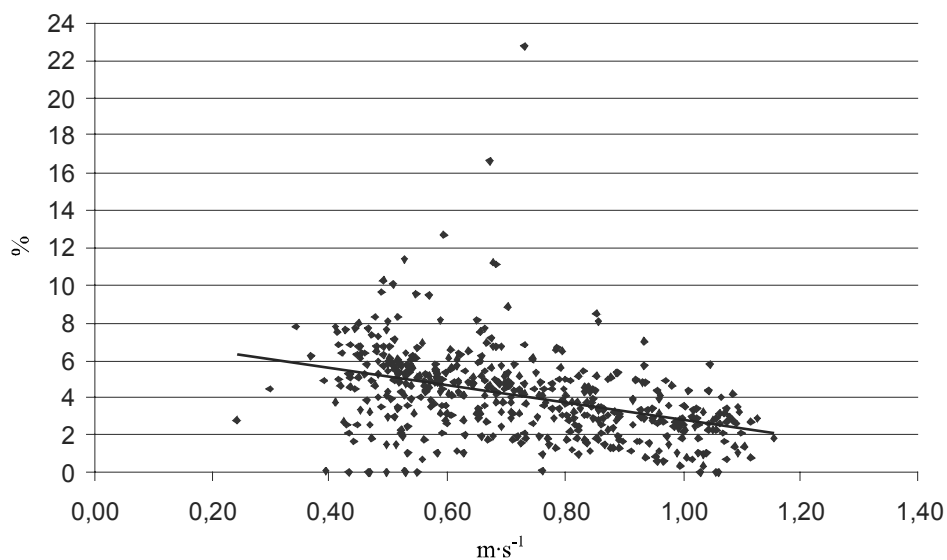
Rys. 5 przedstawia średnie dobowe objętości uzyskiwanego osadu nadmiernego dla badanego okresu badań. Pomiary były przeprowadzane za pomocą przepływomierza elektromagnetycznego P4. Na wykresie przedstawiającym ilość powstałego osadu nadmiernego, można zauważyć, że zawiera się on w przedziale $0 \div 300 \text{ m}^3$ na dobę, średnia wartość 118 m^3 na dobę.

Pozyskiwanie osadu...



Źródło: opracowanie własne

Rys. 5. Charakterystyka objętości osadu nadmiernego kierowanego do zagęszczacza
Fig. 5. Volume characteristics of excess sludge flowing to the thickener



Źródło: opracowanie własne

Rys. 6. Zależność procentowej zawartości osadu nadmiernego od prędkości przepływu ścieków przez reaktor biologiczny
Fig. 6. Relationship between the percentage of excess sludge and the rate of sewage flow through a biological reactor

Wartości przepływu równe zero świadczą, że cały osad nadmierny jest kierowany jako osad recykulowany do reaktora biologicznego, ma to miejsce podczas wysokich dopływów ścieków do oczyszczalni.

Na rys. 6 przedstawiono linearyzację zależności ilości pozyskiwanego osadu nadmiernego od prędkości przepływu ścieków przez reaktor. Przeprowadzone analizy możliwości

technologicznych obiektu badań, pozwoliły na określenie optymalnej prędkości przepływu ścieków, powinna być zawarta w przedziale $0,5\text{--}0,9\text{ m}\cdot\text{s}^{-1}$. Prędkość ta odpowiada udziałowi osadu nadmiernego w granicach 4–7 % w stosunku do ilości ścieków na odpływie. Planowana modernizacja oczyszczalni i rozbudowa zbiorników buforowych uwzględnić będzie właśnie takie warunki pracy oczyszczalni. Zbiornik buforowy pozwoli na sterowanie prędkością przepływu ścieków przez komory reaktora biologicznego, tak by pozyskać możliwie największą ilość osadu nadmiernego.

Podsumowanie

Zasadniczym problemem jest utrzymywanie ilości osadu służącego na cele energetyczne w odpowiedniej ilości i jakości. W przypadku oczyszczalni trudno jest mówić o regulacji ilości ścieków doprowadzanych, gdyż musi ona przyjąć każdą zadaną ilość i dokonać oczyszczenia w stopniu mniej lub bardziej zadowalającym. Jedynym racjonalnym sposobem regulacji jest recyrkulacja ścieków w systemie oczyszczania. Planowany nowy system sterowania wymaga zwiększenia zbiornika buforowego lub budowę równoległego reaktora biologicznego w celu zmniejszenia prędkości przepływu ścieków w procesie oczyszczania. Dodatkowo wykonanie instalacji do spalania osadu nadmiernego na miejscu przyczyni się do zwiększenia efektywności ekonomicznej oczyszczalni.

Bibliografia

- Henze M., Żygadlo M., Bartkiewicz B.** 2002. Oczyszczanie ścieków: procesy biologiczne i chemiczne. Wyd. Politechniki Świętokrzyskiej. ISBN 8388906100.
- Pająk T.** 2006. Suszenie i termiczne przekształcanie komunalnych osadów ściekowych. *Wodociągi – Kanalizacja*. Nr 4. s. 41-43.
- Suligowski Z.** 2001. Warunki rozwoju wodociągów i kanalizacji. *Zeszyty Naukowe Politechniki Świętokrzyskiej. Budownictwo*. Z. 40. s. 175-182.
- Ślizowski R.** 2002. Osady ściekowe, ich stabilizacja i wykorzystanie w rolnictwie. *Inżynieria Rolnicza*. Nr 3 (36). Kraków. s. 151-161.



Dofinansowanie ze środków Wojewódzkiego Funduszu Ochrony Środowiska
i Gospodarki Wodnej w Opolu

EXCESS SLUDGE ACQUISITION IN A STANDARD SEWAGE TREATMENT PLANT CONTROL SYSTEM

Abstract. The work presents the results of an experimental research on the sewage treatment system, including sewage flow measurements and measuring the volume of obtained excess sludge (intended for energy purposes). They have proved a high and unused potential of excess sludge contained in sewage. The studies will be used to develop a concept of modernisation of the sewage treatment system. The extension of a sewage treatment plant by adding a sewage recirculation system will contribute to increasing the volume of acquired excess sludge and allow improving the quality of sewage treatment.

Key words: automatic control, flow, excess sludge, sewage treatment plant

Adres do korespondencji:

Marcin Tomasik, e-mail: Marcin.Tomasik@ur.krakow.pl
Katedra Energetyki i Automatyzacji Procesów Rolniczych
Uniwersytet Rolniczy w Krakowie
ul. Balicka 116B
30-149 Kraków

