

## EFEKTYWNOŚĆ ROZDZIELANIA MODELOWEJ MIESZANINY W TRYJERZE OBIEGOWYM

Krzysztof Jadwisieńczyk, Dariusz Choszcz, Stanisław Konopka

*Katedra Maszyn Roboczych i Procesów Separacji, Uniwersytet Warmińsko-Mazurski w Olsztynie*

**Streszczenie:** W pracy przedstawiono wyniki badań skuteczności rozdzielania modelowej mieszaniny składającej się z cząstek długich (ziaren żyta) i krótkich (nasion gorczycy) w nowym tryjerze z powierzchnią roboczą w postaci ściętego stożka wprowadzonego w dodatkowy ruch wokół osi obiegu. Przedstawiono wpływ ruchu złożonego, kąta ustawienia roboczej krawędzi rynienki oraz zasilania stożka mieszaniną na jakość procesu separacji. Opracowano matematyczne umożliwiające prognozowanie wskaźniki oceny jakości rozdzielania mieszaniny.

**Słowa kluczowe:** tryjer, stożkowa powierzchnia robocza, ruch złożony

### Wykaz oznaczeń

- $F$  – obliczona wartość statystyki F-Snedecora,
- $n_1$  – prędkość obrotowa elementu roboczego wokół osi własnej [obr.·min<sup>-1</sup>],
- $n_2$  – prędkość obrotowa elementu roboczego wokół osi obiegu [obr.·min<sup>-1</sup>],
- $P_e$  – procent wyjaśnionej zmienności [%]
- $Q$  – zasilanie elementu roboczego mieszaniną [kg·h<sup>-1</sup>],
- $R$  – współczynnik korelacji wielokrotnej,
- $\alpha$  – kąt ustawienia roboczej krawędzi rynienki [°],
- $m_g$  – masa nasion gorczycy użytych do sporządzenia próbki [g],
- $m_{rg}$  – masa nasion gorczycy w produkcie po rozdzielaniu [g],
- $m_{rz}$  – masa ziaren żyta wydzielonych do rynienki [g],
- $m_z$  – masa ziaren żyta użytych do sporządzenia próbki [g],
- $S_z$  – straty ziaren żyta [%],
- $\eta_g$  – skuteczność wydzielania nasion gorczycy [%],
- $\varepsilon$  – skuteczność całego procesu rozdzielania [%].

### Wprowadzenie

Tryjery klasyczne rozdzielają mieszaninę na dwie frakcje, tj. długą, która pozostaje na dnie cylindra i krótką, która jest wydzielana do odpowiednio ustawionej rynienki. Oprócz wielu zalet tych urządzeń mają one istotną wadę, a mianowicie niską jednostkową wydajność [Grochowicz 1994; Konopka 2006]. Zwiększenie wydajności można uzyskać poprzez

wprowadzenie cylindra tryjera w dodatkowy ruch obiegowy [Wierzbicki i in. 2000]. Natomiast zastąpienie cylindrycznej powierzchni rozdzielającej, powierzchnią stożkową zwiężającą się w kierunku wylotu nasion uzasadnione jest tym, że przekrój poprzeczny warstwy mieszaniny na wlocie cylindra jest największy i zmniejsza się maleje w miarę przemieszczania się jej ku wylotowi [Wierzbicki i in. 1997].

Niniejsza praca jest kontynuacją badań dotyczących celowości zastąpienia typowego cylindra tryjera stożkową powierzchnią roboczą i wprowadzenia jej w dodatkowy ruch obiegowy, co powinno zwiększyć wydajność tryjera, przy zachowaniu wysokiej precyzji rozdzielania.

## Cel pracy

Celem pracy była ocena skuteczności rozdzielania dwuskładnikowej (modelowej) mieszaniny składającej się z cząstek długich (ziarn żyta – składnik podstawowy) i krótkich (nasiona gorczycy – składnik zanieczyszczający) w separatorze z powierzchnią roboczą w postaci ściętego stożka obracającego się ruchem złożonym i zasilanego mieszaniną od strony maksymalnej średnicy.

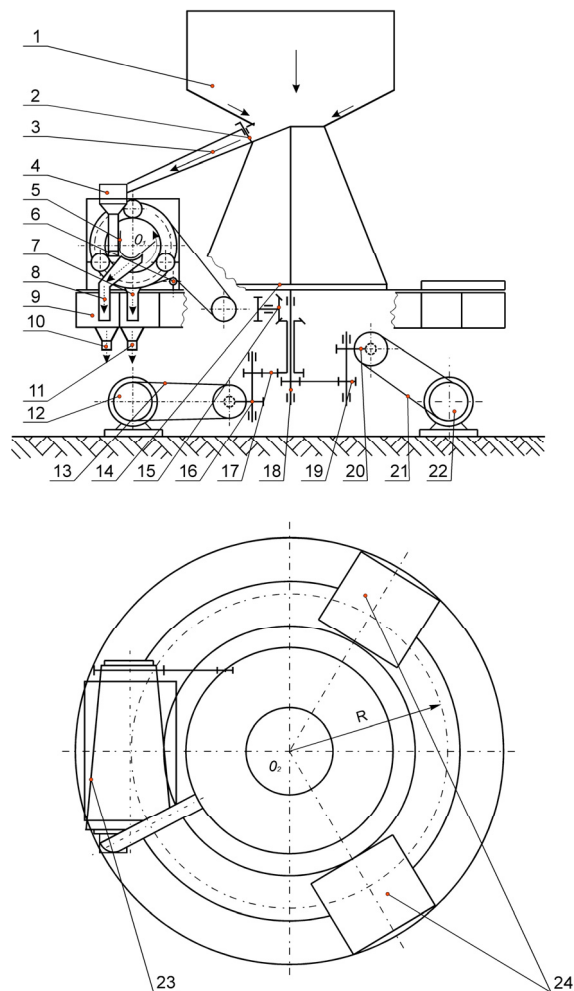
## Metodyka badań

Schemat stanowiska badawczego przedstawiono na rysunku 1. Podstawowym zespołem roboczym zmodyfikowanego rozwiązania konstrukcyjnego jest powierzchnia w kształcie ściętego stożka obracająca się ruchem złożonym tzn. wokół własnej osi i dodatkowo ruchem obiegowym wokół pionowej osi urządzenia. Dokładną budowę stanowiska badawczego i jego parametry techniczne oraz zasadę rozdziału mieszaniny przedstawiono w pracy [Jadwisieńczyk i in. 2009].

Podczas realizacji doświadczeń zmieniano:

- prędkość obrotową ( $n_1$ ) elementu roboczego wokół poziomej osi własnej stożka ( $0_1$ ) w zakresie od 26,6 do 84,2 obr. $\cdot$ min<sup>-1</sup>, co 3,3 obr. $\cdot$ min<sup>-1</sup>;
- prędkość obiegową ( $n_2$ ) elementu roboczego wokół osi obiegu oddalonej od punktu położonego w „centrum” stożka o 580 mm w zakresie od 6,5 do 14 obr. $\cdot$ min<sup>-1</sup>, co 1,5 obr. $\cdot$ min<sup>-1</sup>;
- wielkość zasilania elementu roboczego ( $Q$ ) mieszaniną, poprzez otwarcie zasuw na: 7, 9, 11, 13 i 15 mm, co odpowiadało (w zależności od prędkości obrotowej wokół osi własnej) wartościom zasilania mieszaniną w zakresie od 39,4 do 211,7 kg $\cdot$ h<sup>-1</sup>;
- kąt ( $\alpha_r$ ) ustawienia roboczej krawędzi rynienki mierzony od dolnej części pionowej osi przekroju poprzecznego stożka w zakresie od 105° do 135°, co 15°.

Doświadczenia obejmujące ilościową i jakościową ocenę procesu rozdzielania mieszaniny w tryjerze obiegowym rozpoczynano od ustalenia najniższych wartości parametrów zmiennych. Do doświadczeń sporządzono próbki o masie 1000 g każda (980 g ziaren żyta stanowiących składnik podstawowy i 20 g nasion gorczycy). Wilgotność względna składników użytych do sporządzenia próbek, określona metodą suszarkową (zgodnie z PN-91/A-74010), wynosiła odpowiednio dla ziarniaków żyta 12,5%, a nasion gorczycy 11,3%.



Rys. 1. Schemat tryjera obiegowego z powierzchnią roboczą w postaci stożka ściętego: 1 – zbiornik zasypowy; 2 – zasuwka; 3 – przewód; 4 – zasyp pionowy; 5 – rynienka; 6 – napinacz pasa; 7 – wylot frakcji długiej; 8 – wylot frakcji krótkiej; 9 – rynna zbiorcza; 10 i 11 – przewody odprowadzające; 12 i 22 – silniki; 13, 17, 19 i 21 – przekładnie pasowe; 14 – rama nośna; 15 – przekładnia kątowa; 16 i 20 – przekładnie ślimakowe; 18 – wał pionowy; 23 – stożek ścięty; 24 – masy stanowiące przeciwwagę;  $R$  – promień wodzący

Fig. 1. Drawing of the circulating trieur with the working surface in the form of a truncated cone: 1 – hopper; 2 – gate valve; 3 – conduit; 4 – vertical fill; 5 – trough; 6 – belt stretcher; 7 – long fraction outlet; 8 – short fraction outlet; 9 – collective gutter; 10 & 11 – offtakes; 12 & 22 – engines; 13, 17, 19 & 21 – belt drives; 14 – load-carrying frame; 15 – intersecting axis gears; 16 & 20 – worm gears; 18 – vertical shaft; 23 – truncated cone; 24 – masses constituting counterweight;  $R$  – radius vector

Po procesie rozdzielania nasiona wydzielone do odpowiednich części rywny zbiorczej gromadzono do pojemników, a jedną z partii rozdzielano manualnie na 2 gatunki, których masę określano na wadze elektronicznej typu 3100/C/2 z dokładnością do 0,01 g. Doświadczenia przeprowadzono dla wszystkich kombinacji wartości czynników zmiennych ( $n_1, n_2, Q, \alpha_r$ ) w 3 powtórzeniach.

Na podstawie wyznaczonych mas składników mieszaniny wydzielonych do poszczególnych komór rywny zbiorczej określono skuteczność wydzielania nasion gorczycy ( $\eta_g$ ) oraz straty ziaren żyta ( $S_z$ ) stanowiących składnik podstawowy.

Skuteczność wydzielania nasion gorczycy ( $\eta_g$ ) wyznaczono z zależności (1):

$$\eta_g = \frac{m_{rg}}{m_g} \cdot 100 \quad (1)$$

Straty ziaren żyta ( $S_z$ ) określono ze wzoru (2):

$$S_z = \frac{m_{rz}}{m_z} \cdot 100 \quad (2)$$

Wyznaczono również skuteczność całego procesu rozdzielania ( $\varepsilon$ ) z równania (3):

$$\varepsilon = \frac{\eta_g \cdot (100 - S_z)}{100} \quad (3)$$

Wyznaczone wartości wskaźników oceny jakości procesu rozdzielania ( $\eta_g, S_z$  oraz  $\varepsilon$ ) poddano opracowaniu statystycznemu. Stosowano analizę regresji z krokową procedurą eliminacji zmiennych nieistotnych, której celem było opracowanie modeli opisujących:

$$\eta_g = f(n_1, n_2, Q, \alpha_r)$$

$$S_z = f(n_1, n_2, Q, \alpha_r)$$

$$\varepsilon = f(n_1, n_2, Q, \alpha_r)$$

Do obliczeń wykorzystano pakiet programów statystycznych „WinStat” [Mikołajczak 2001] i Statistica PL [Stanisz 2001].

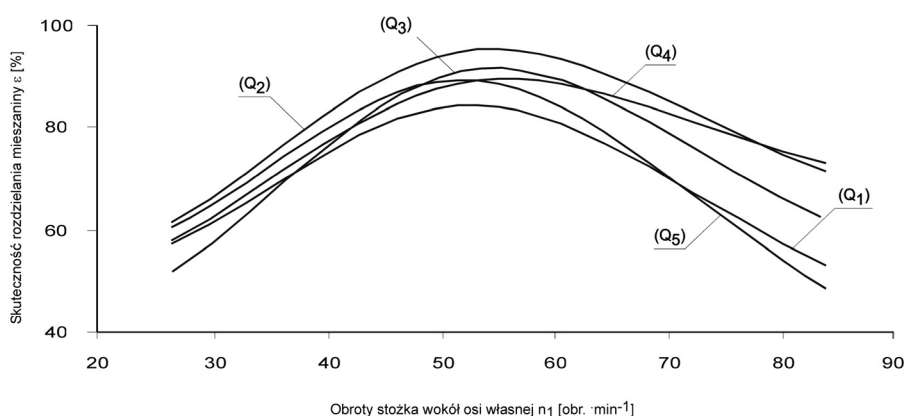
## Wyniki badań i ich analiza

Na podstawie uzyskanych wyników badań i ich analizy można stwierdzić, że skuteczność wydzielania składnika imitującego zanieczyszczenia ( $n_g$ ) maleje wraz ze wzrostem kąta ustawienia roboczej krawędzi rywnienki ( $\alpha_r$ ), przy stałej wartości pozostałych czynników zmiennych. Wraz ze wzrostem kąta ustawienia roboczej krawędzi rywnienki ( $\alpha_r$ ), maleją również straty ziaren żyta ( $S_z$ ).

Analizując wpływ prędkości obrotowej elementu roboczego wokół osi własnej ( $n_1$ ) zaobserwowano, że wraz ze wzrostem prędkości rosną straty składnika podstawowego ( $S_z$ ), natomiast skuteczność wydzielania zanieczyszczeń ( $n_g$ ) początkowo wzrasta, a po przekroczeniu prędkości ok. 55 obr. $\cdot$ min<sup>-1</sup> zaczyna maleć. Wraz ze wzrostem obiegowej prędkości obrotowej ( $n_2$ ) maleje zarówno skuteczność wydzielania zanieczyszczeń ( $n_g$ ), jak i straty ziaren żyta ( $S_z$ ).

Stwierdzono również, że wielkość zasilania mieszaniną ( $Q$ ) nie ma jednoznacznego wpływu na wartość wskaźników procesu rozdzielania. Początkowo wraz ze wzrostem zasilania stożka mieszaniną skuteczność wydzielenia zanieczyszczeń rosła, a po przekroczeniu wartości ok.  $110 \text{ kg}\cdot\text{h}^{-1}$  - zaczęła się zmniejszać. Odwrotną relację zanotowano dla strat ziaren żyta ( $S_z$ ), które przy mniejszym zasilaniu mieszaniną malały, a po przekroczeniu wartości zasilania ok.  $120 \text{ kg}\cdot\text{h}^{-1}$  - zaczęły wzrastać.

Najlepsze rezultaty rozdzielania mieszaniny uzyskano przy kącie ustawienia roboczej krawędzi rynienki  $\alpha_r = 120^\circ$  i prędkości obrotowej wokół osi obiegu  $n_2 = 9,5 \text{ obr}\cdot\text{min}^{-1}$ . Dla wymienionych parametrów i prędkości obrotowej ( $n_1$ ) stożka wokół osi własnej w przedziale od ok. 45 do ok. 70  $\text{obr}\cdot\text{min}^{-1}$  skuteczność ( $\eta_g$ ) wydzielenia zanieczyszczeń (przy analizowanych wartościach zasilania mieszaniną) zmieniała się w przedziale od 90 do 100%, przy stratach ziaren gatunku podstawowego ( $S_z$ ) nieprzekraczających 13%. Najwyższą skuteczność całego procesu rozdzielania mieszaniny ( $\varepsilon$ ) wynoszącą od 90 do ok. 95% uzyskano przy obrotach stożka wokół osi własnej ( $n_1$ ) w zakresie od 45 do 70  $\text{obr}\cdot\text{min}^{-1}$  i zasilaniu mieszaniną ( $Q$ )  $69,2 \text{ kg}\cdot\text{h}^{-1}$  (rys. 2).



Rys. 2. Skuteczność całego procesu rozdzielania mieszaniny ( $\varepsilon$ ) w zależności od prędkości obrotowej stożka wokół osi własnej ( $n_1$ ) oraz wielkości zasilania elementu roboczego mieszaniną wynoszącym odpowiednio:  $Q_1 = 39,4 \text{ kg}\cdot\text{h}^{-1}$ ,  $Q_2 = 69,2 \text{ kg}\cdot\text{h}^{-1}$ ,  $Q_3 = 113,9 \text{ kg}\cdot\text{h}^{-1}$ ,  $Q_4 = 146,3 \text{ kg}\cdot\text{h}^{-1}$ ,  $Q_5 = 186,1 \text{ kg}\cdot\text{h}^{-1}$ , przy kącie ustawienia roboczej krawędzi rynienki  $\alpha_r = 120^\circ$  i prędkości obrotowej wokół osi obiegu wynoszącej  $n_2 = 9,5 \text{ obr}\cdot\text{min}^{-1}$

Fig. 2. The effectiveness of the entire separation of the mixture ( $\varepsilon$ ) depending on the rotational speed of the cone around its own axis ( $n_1$ ) and the supply volume of the mixture to the working element amounting to:  $Q_1 = 39.4 \text{ kg}\cdot\text{h}^{-1}$ ,  $Q_2 = 69.2 \text{ kg}\cdot\text{h}^{-1}$ ,  $Q_3 = 113.9 \text{ kg}\cdot\text{h}^{-1}$ ,  $Q_4 = 146.3 \text{ kg}\cdot\text{h}^{-1}$ ,  $Q_5 = 186.1 \text{ kg}\cdot\text{h}^{-1}$ , with the angle of setting of the working edge of the trough  $\alpha_r = 120^\circ$  and the rotational speed around the circulation axis amounting to  $n_2 = 9.5 \text{ rpm}^{-1}$

W oparciu o uzyskane wyniki wyprowadzono równania regresji opisujące funkcyjną zależność skuteczności wydzielania zanieczyszczeń ( $\eta_g$ ), strat ziaren gatunku podstawowego ( $S_z$ ) i skuteczności całego procesu rozdzielania ( $\varepsilon$ ) w zależności od: kąta ustawienia roboczej krawędzi rynienki ( $\alpha_r$ ), prędkości obrotowych stożka ( $n_1$ ) wokół osi własnej i ( $n_2$ ) wokół osi obiegu oraz zasilania separatora mieszaniną ( $Q$ ). Zestawienie równań (po krokowej procedurze eliminacji zmiennych nieistotnych) oraz ocen ich dopasowania przedstawiono w tabeli 1.

Tabela 1. Zestawienie równań regresji oraz ocen dopasowania funkcji  
Table 1. Juxtaposition of regression equations and function adjustment evaluations

Równania regresji	Oceny dopasowania funkcji regresji		
	F	R	P <sub>e</sub>
$n_g = 4,2520 \alpha_r - 0,0373 n_1^2 - 0,0068 Q^2 - 0,0299 \alpha_r^2 + 0,0038 n_1 Q + 0,0331 n_1 \alpha_r + 0,0003 n_2 Q - 104,5796$	94,07	0,922	84,95
$S_z = 0,3663 n_1 - 0,0557 Q + 0,0044 n_1^2 - 0,0110 n_1 n_2 + 0,0012 n_1 Q - 0,0059 n_1 \alpha_r + 13,9401$	40,67	0,876	76,73
$\varepsilon = -3,0225 n_1 + 1,6945 n_2 - 0,1371 Q + 4,04799 \alpha_r + -0,0350 n_1^2 - 0,0054 n_2^2 - 0,0009 Q^2 - 0,0308 \alpha_r^2 + 0,0751 n_1 n_2 + 0,0023 n_1 Q + 0,0502 n_1 \alpha_r + 0,0008 n_2 Q + -0,0484 n_2 \alpha_r + 0,0023 Q \alpha_r - 26,3351$	41,77	0,948	89,86

Przedstawione oceny funkcji (tab. 1) świadczą o dobrym dopasowaniu opracowanych modeli do opisu zjawiska, co umożliwiła predykcję wskaźników jakości procesu rozdzielania mieszaniny w tego typu separatorze. W przypadku równania opisującego skuteczność rozdzielania mieszaniny ( $\varepsilon$ ) procedura krokowa nie doprowadziła do eliminacji zmiennych oraz stopnia wielomianu.

## Wnioski

1. Opracowany separator z powierzchnią roboczą w postaci ściętego stożka z wgłębieniami charakteryzuje się wysoką precyzją rozdzielania dwuskładnikowej mieszaniny składającej się z ziaren żyta (składnik podstawowy) i nasion gorczycy (składnik stanowiący zanieczyszczenie). Zastosowanie separatora umożliwia uzyskanie skuteczności rozdzielania mieszaniny wynoszącej ok. 95%. Maksymalne wartości wskaźników jakości procesu rozdzielania ( $\eta_g$ ) oraz strat ziarna żyta ( $S_z$ ) można uzyskać przy kącie ustawienia roboczej krawędzi rynienki  $\alpha_r = 120^\circ$  oraz prędkościach obrotowych stożka wokół osi własnej  $n_1 = 55 \text{ obr.} \cdot \text{min}^{-1}$  i wokół osi obiegu  $n_2 = 9,5 \text{ obr.} \cdot \text{min}^{-1}$  oraz zasilaniu stożka mieszaniną ( $Q$ ) w zakresie do  $70 \text{ kg} \cdot \text{h}^{-1}$

2. Wszystkie z przyjętych czynników zmiennych niezależnych, tj.: kąt ustawienia roboczej krawędzi rynienki ( $\alpha_r$ ), wielkość zasilania separatora mieszaniną ( $Q$ ), prędkości obrotowe stożka wokół osi własnej ( $n_1$ ) i dodatkowo wokół osi obiegu ( $n_2$ ) mają istotny wpływ na wartość wskaźników oceny jakości procesu rozdzielania.
3. Wskaźniki oceny jakości procesu rozdzielania można opisać wielomianem wielu zmiennych stopnia drugiego. Sformułowane aposteriori probalistyczne modele matematyczne opisujących zmianę wartości zmiennych zależnych, tj., skuteczności wydzielenia nasion gorczycy ( $\eta_g$ ), strat ziaren żyta ( $S_z$ ) oraz skuteczności rozdzielania mieszaniny ( $\varepsilon$ ) w funkcji zmiennych niezależnych umożliwiają precyzyjną predykcję wskaźników charakteryzujących jakość procesu rozdzielania mieszaniny.

## Bibliografia

- Grochowicz J.** 1994. Maszyny do czyszczenia i sortowania nasion. Wyd. AR, Lublin. ISBN83-901612-9-X.
- Jadwisieńczyk K., Choszcz D., Konopka S.** 2009. Wyniki badań skuteczności rozdzielania mieszaniny w tryjerze obiegowym ze stożkową powierzchnią roboczą. Etap I. Separator z powierzchnią roboczą obracający się wokół osi własnej. Inżynieria Rolnicza. Nr 6(115). s. 117-124.
- Konopka S.** 2006. Analiza procesu separacji nasion gryki przy wykorzystaniu prętowych powierzchni roboczych tryjerów. Inżynieria Rolnicza. Nr 8(83). s. 7-123.
- Mikołajczak J.** 2001. Statystyka matematyczna z pakietem WinStat na CD. UWM, Olsztyn. ISBN 83-7299-113-8.
- Stanisz A.** 2001. Przystępny kurs statystyki z zastosowaniem Statistica PL na przykładach z medycyny. Tom II. Statsoft, Kraków. ISBN 83-88724-05-3.
- Wierzbicki K., Konopka S., Choszcz D.** 1997. Badania porównawcze jakości czyszczenia tryjera z powierzchniami rozdzielającymi w postaci cylindra i stożków ściętych. Zesz. Nauk ART Olsztyn. Mech. i Bud., 29. s. 13-21.
- Wierzbicki K., Choszcz D., Konopka S.** 2000. Studies on the kinematic conditions of a cylindrical trieur set in additional rotary motion. Technical Sciences, 3. s. 101-110.
- Polska Norma PN-91/A-74010. Ziarno zbóż i przetwory zbożowe. Oznaczanie wilgotności (rutynowa metoda odwoławcza). Wydawnictwo Normalizacyjne, Warszawa.

## **EFFECTIVENESS OF SEPARATION OF THE MODEL MIXTURE IN THE CIRCULATING TRIEUR**

**Abstract.** The work presents results of tests of effectiveness of separation of the model mixture consisting of long particles (rye grains) and short particles (mustard grains) in the new trieur with the working surface in the form of a truncated zone set in additional motion around the circulation axis. The impact of complex motion, the angle of setting of the working edge of the trough and the supply of the mixture to the cone on the quality of the separation process was presented. Mathematical indicators of evaluation of the quality of the mixture separation process were elaborated for the purpose of easier forecasting.

**Key words:** trieur, working surface of the zone, complex motion.

**Adres do korespondencji:**

Krzysztof Jadwisieńczyk; e-mail: krzychj@moskit.uwm.edu.pl  
Katedra Maszyn Roboczych i Procesów Separacji  
Uniwersytet Warmińsko-Mazurski  
ul. M. Oczapowskiego 11  
10-719 Olsztyn