

Marek Boryga, Andrzej Graboś  
Katedra Podstaw Techniki  
Akademia Rolnicza w Lublinie

## WPLYW KINEMATYCZNYCH CHARAKTERYSTYK RUCHU CHWYTAKA NA DOKŁADNOŚĆ POZYCJONOWANIA AGROROBOTA

### Streszczenie

W pracy przedstawiono sposób modelowania trajektorii ruchu chwytaka dla trapezowego, sinusoidalnego oraz wielomianowego profilu prędkości. Wykorzystując wyżej wymienione profile przeprowadzono komputerową symulację ruchu agrorobota po torze prostoliniowym tak położonym w przestrzeni roboczej, aby wystąpił ruch we wszystkich parach kinematycznych łańcucha pozycjonowania. Badania symulacyjne przeprowadzono w programie Matlab (Simulink). Przedstawiono czasowe przebiegi błędów realizacji zamierzonego toru ruchu.

**Słowa kluczowe:** agrorobot, modelowanie trajektorii ruchu, profil prędkości, dokładność pozycjonowania

### Wykaz oznaczeń

- x, y, z – współrzędne położenia chwytaka, [m]
- p, k – indeksy wskazujące odpowiednio początkową i końcową współzrędną toru ruchu
- r, u, h – indeksy wskazujące odpowiednio fazę rozruchu, ruchu ustalonego i hamowania
- a<sub>i</sub> – współczynniki wielomianu

### Wprowadzenie

Podstawowym zadaniem realizowanym przez maszynę manipulacyjną jest zamierzone przemieszczanie chwytaka w przestrzeni roboczej z zadanego położenia początkowego do określonego położenia końcowego. Prawidłowe sterowanie położeniem wymaga znajomości struktury, przestrzeni roboczej oraz charakterystyk

kinematycznych i dynamicznych łańcucha kinematycznego. Na podstawie tych danych planuje się zadania manipulatora które dokomponowane jest na dwa główne etapy:

- przestrzennego planowania trajektorii ruchu chwytaka i ogniów manipulatora,
- parametryzacji czasem polegającej na przyjęciu określonego prawa ruchu zmian współrzędnych uogólnionych i ich pochodnych.

Planowanie trajektorii ruchu agrorobota o strukturze otwartego łańcucha kinematycznego może być przeprowadzone zarówno we współrzędnych uogólnionych (względne przemieszczenia w parach kinematycznych) jak i we współrzędnych kartezjańskich opisujących położenie chwytaka. Z punktu widzenia użytkownika ruch w przestrzeni kartezjańskiej jest istotniejszy, ponieważ związany jest z wykonywanym w tej przestrzeni zadaniem. W przypadku agrorobotów istotnym problemem jest zachowanie ciągłości prędkości i przyspieszeń by ruch chwytaka odbywał się bez szarpnięć, które mogą mieć istotny wpływ na dokładność pozycjonowania. Ma to również znaczenie w sytuacji łączenia trajektorii (sklejanie trajektorii). Powszechnie stosowany w robotyce trapezowy profil prędkości nie zapewnia ciągłości przyspieszenia jak i prędkości. Stąd też stosowane są również sinusoidalny i wielomianowy profil prędkości. Pierwszy z nich zapewnia ciągłość prędkości, drugi zaś ciągłość zarówno prędkości jak i przyspieszenia [Heimann 2001].

### **Cel i zakres pracy**

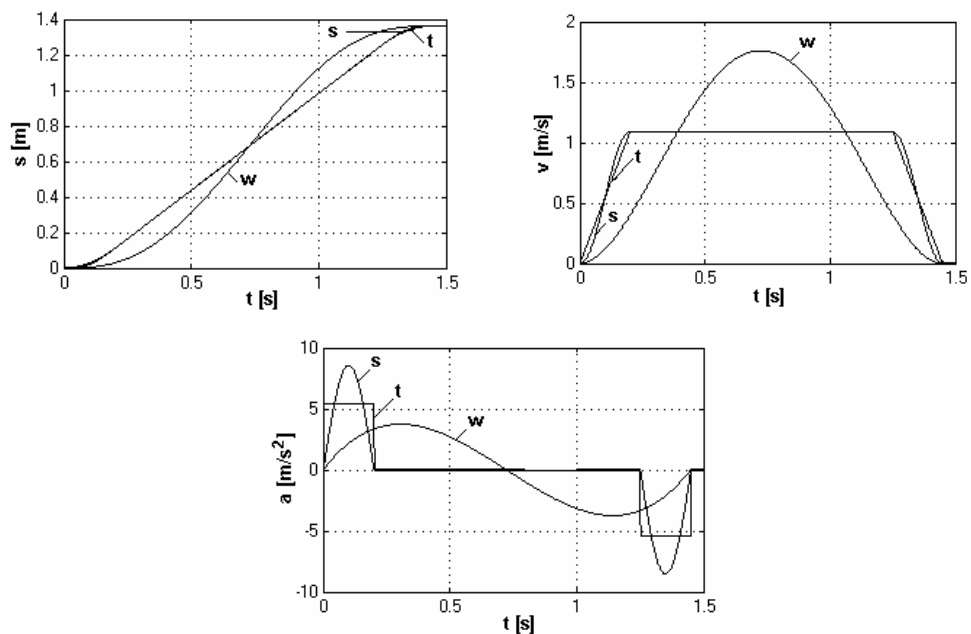
Celem pracy jest ocena dokładności pozycjonowania agrorobota dla trzech wybranych profili prędkości chwytaka. W szczególności rozpatrzony został ruch po prostej tak położonej w przestrzeni roboczej, aby wystąpił ruch we wszystkich parach kinematycznych łańcucha pozycjonowania agrorobota. Do analizy wybrano trapezowy (oznaczenie t), sinusoidalny (s) oraz wielomianowy (w) profil prędkości, dla których przebiegi przyspieszenia, prędkości i przemieszczenia przedstawia rys. 1.

Ocena wpływu profilu prędkości chwytaka na dokładność jego ruchu wymagała:

- rozwiązania prostego i odwrotnego zadania kinematyki,
- zbudowania matematycznego modelu dynamiki zespołu pozycjonowania agrorobota,
- wyznaczenia kinematycznych charakterystyk ruchu dla każdego z analizowanych profili prędkości.

Badania symulacyjne przeprowadzono w programie Matlab (Simulink). Wyniki przedstawiono w postaci czasowych przebiegów błędów realizacji zamierzonego toru ruchu dla każdego z wybranych profili prędkości.

### Wpływ kinematycznych charakterystyk...

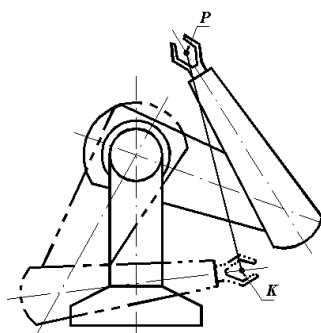


Rys. 1. Przebiegi kinematycznych charakterystyk ruchu chwytaka

Fig. 1. Kinematics characteristics of grip movement

### Metodyka

Obiektem badań był zespół pozycjonowania agrorobota o trzech stopniach swobody umożliwiający realizację ruchów przestrzennych (rys. 2).



Rys. 2. Schemat zespołu pozycjonowania agrorobota w położeniu początkowym i końcowym

Fig. 2. Diagram of the agrorobot positioning unit in the start and end position

Marek Boryga, Andrzej Graboś

Korzystając z notacji Denavita-Hartenberga, macierzowej metody kinematyki, równań Lagrange'a II rodzaju wyprowadzono różniczkowe równania ruchu agroboty. Rozwiązano również proste i odwrotne zadanie kinematyki. Wyprowadzone równania zostały zaimplementowane w środowisku Matlab (Simulink).

Trajektorie ruchu chwytaka określono w kartezjańskim układzie współrzędnych związanym z podstawą agroboty. Początkowe i końcowe współrzędne położenia chwytaka wynoszą odpowiednio  $P(0,4; 0,05; 1,5)$  i  $K(0,1; 0,5; 0,25)$ . Parametryzacja czasem zadanego toru ruchu polegała na przyjęciu określonego prawa ruchu zmian współrzędnych chwytaka i ich pochodnych.

Dla trapezowego profilu prędkości ( $t$ ):

Przyspieszenie w fazie rozruchu i hamowania dla współrzędnej  $z$  założono równe  $a_z = 5 \text{ m/s}^2$ , natomiast czas fazy rozruchu i hamowania  $t_r = t_h = 0,2 \text{ s}$ . Maksymalna prędkość wynosi:

$$V_z = a_z \cdot t_r \quad (1)$$

Na całkowitą drogę dla współrzędnej  $z$  składają się droga rozruchu, ruchu ustalonego oraz hamowania

$$z_r + z_u + z_h = |z_k - z_p| \quad (2)$$

gdzie:  $z_r = z_h = a_z \cdot \frac{t_r^2}{2}$ .

Zatem droga ruchu ustalonego wynosi

$$z_u = \frac{|z_k - z_p|}{2z_r} \quad (3)$$

Czas ruchu ustalonego wynosi

$$t_u = \frac{z_u}{V_z} \quad (4)$$

Przyspieszenia dla współrzędnych  $x$  oraz  $y$  wyznaczono przy założeniu, że czas rozruchu oraz całkowity czas ruchu są równe dla wszystkich współrzędnych. Wyznaczone przyspieszenia wynoszą:

$$a_x = \frac{|x_k - x_p|}{t_r^2 + t_r \cdot t_u}, \quad a_y = \frac{|y_k - y_p|}{t_r^2 + t_r \cdot t_u} \quad (5)$$

Dla sinusoidalnego profilu prędkości (s):  
Założono, że całkowity czas ruchu oraz czas rozruchu i hamowania są identyczne jak dla trapezowego profilu prędkości. Prędkość ruchu ustalonego dla współrzędnej z wynosi:

$$V_z = \frac{z_u}{t_u} \quad (6)$$

Przyspieszenia dla współrzędnej z w fazie rozruchu jest równe:

$$a_z = a_{z_{\max}} \sin\left(\frac{2\pi t}{2t_r}\right) \quad (7)$$

Poprzez całkowanie wyżej wymienionej zależności otrzymano:

$$V_z = a_{z_{\max}} \frac{t_r}{\pi} \left(1 - \cos\left(\frac{\pi t}{t_r}\right)\right) \quad (8)$$

Maksymalna prędkość dla współrzędnej z uzyskano dla czasu  $t = t_r$ . Przyspieszenia maksymalne wyznaczono z zależności:

$$a_{z_{\max}} = V_z \frac{\pi}{2t_r} \quad (9)$$

Analogicznie wyznaczono prędkości i przyspieszenia chwytaka dla współrzędnych x i y. Dla wielomianowego profilu prędkości (w):  
Założono, że przemieszczenie chwytaka dla każdej ze współrzędnych będzie określone wielomianem piątego stopnia, a całkowity czas ruchu będzie identyczny jak dla trapezowego i sinusoidalnego profilu prędkości.

Zmiany współrzędnej z chwytaka opisano wielomianem postaci [Kozłowski 2003]

$$s(t) = a_5 t^5 + a_4 t^4 + a_3 t^3 + a_2 t^2 + a_1 t + a_0 \quad (10)$$

Po dwukrotnym zróżniczkowaniu i określeniu warunków początkowych i końcowych otrzymano następujące zależności na współczynniki wielomianu dla współrzędnej z:

$$a_0 = z_p, a_1 = 0, a_2 = 0, a_3 = \frac{20(z_k - z_p)}{2t_k^3}, a_4 = \frac{30(z_p - z_k)}{2t_k^4},$$
$$a_5 = \frac{12(z_k - z_p)}{2t_k^5} \quad (11)$$

*Marek Boryga, Andrzej Graboś*

Analogicznie wyznaczono współczynniki wielomianu dla współrzędnych  $x$  i  $y$ .

Program symulacyjny podzielono na sześć współpracujących modułów:

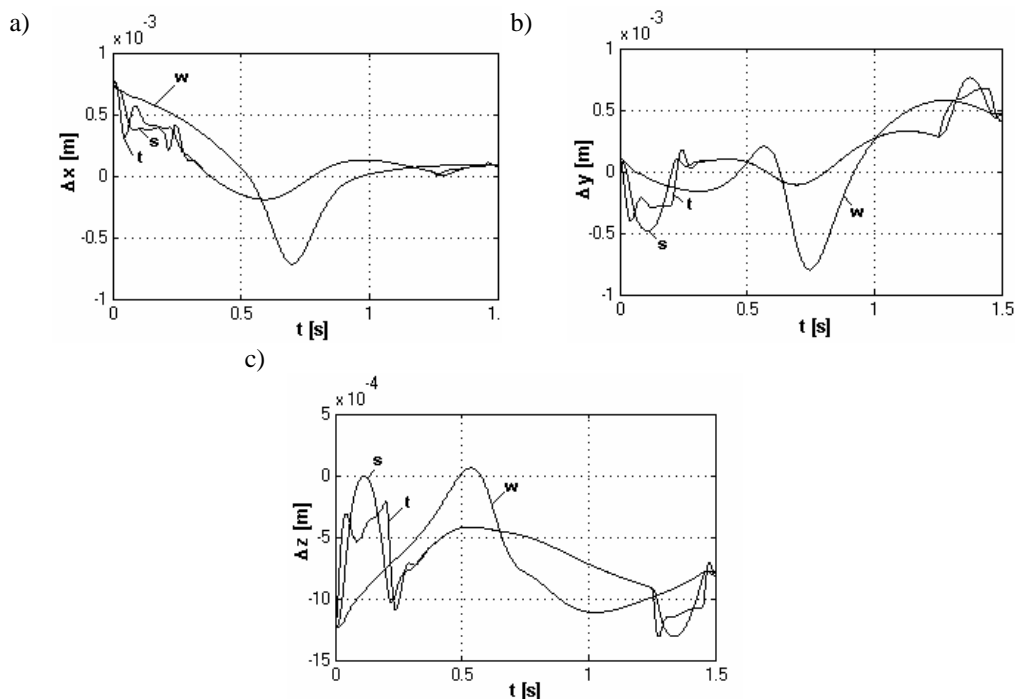
- tor ruchu chwytaka – w którym zadawane są początkowe i końcowe położenia toru ruchu oraz wyznaczone są kinematyczne charakterystyki ruchu dla trapezowego, sinusoidalnego oraz wielomianowego profilu prędkości,
- zadanie odwrotne kinematyki – w którym wyznaczane są współrzędne konfiguracyjne ogniów w funkcji położenia chwytaka,
- prędkości i przyspieszenia ogniów – w którym wyznaczane są prędkości i przyspieszenia kątowe ogniów,
- charakterystyki rzeczywiste – w którym, poprzez całkowanie równań ruchu, obliczane są rzeczywiste wartości charakterystyk ruchu ogniów z uwzględnieniem podatności i tłumienia w układach napędowych,
- zadanie proste kinematyki – w którym, na podstawie rzeczywistych charakterystyk ruchu ogniów wyznaczane są realizowane (rzeczywiste) położenia chwytaka,
- błędy pozycjonowania – obliczane jako wartość różnicy pomiędzy zadanymi i realizowanymi współrzędnymi chwytaka.

### **Wyniki badań i ich analiza**

W przeprowadzonej komputerowej symulacji ruchu agrorobota przyjęto następujące ważniejsze dane i założenia:

- długości ogniów wynoszą  $\lambda_1=\lambda_2=\lambda_3=1$  m, zaś zakres względnych przemieszczeń kątowych w parach kinematycznych w przedziale od  $\langle 0, 2\pi \rangle$ ,
- współczynniki sprężystości i tłumienia modelu Kelvina-Voigta, które wprowadzono w celu uwzględnienia podatności i tłumienia więzów wynosiły odpowiednio  $k_s=25000$  Nm/rad oraz  $c_t=200$  Nms/rad.

Przebiegi błędów położenia chwytaka w czasie ruchu po zadanej trajektorii przedstawia rys. 3.



Rys. 3. Czasowe przebiegi błędów pozycjonowania dla poszczególnych osi: a) na kierunku x, b) na kierunku y, c) na kierunku z

Fig. 3. Time characteristics of positioning errors for individual axes: a) in x direction, b) in y direction, c) in z direction

## Wnioski

W fazach rozruchu i hamowania największe błędy pozycjonowania zaobserwowano dla sinusoidalnego profilu prędkości, zaś najmniejsze dla profilu wielomianowego. Decydujące o wielkości błędów w tych fazach jest maksymalne przyspieszenie chwytaka. Jednocześnie największe zmiany przebiegu błędów występują dla profilu trapezowego co związane jest z nieciągłością przyspieszenia.

W fazie ruchu ustalonego największe błędy występują dla wielomianowego profilu prędkości. O wielkości błędów decyduje w tym przypadku zarówno maksymalna prędkość chwytaka jak i występowanie przyspieszenia.

Najkorzystniejszym rozwiązaniem byłoby zastosowanie wielomianowego profilu prędkości z jednoczesnym wydłużeniem całkowitego czasu ruchu. Prowadziłoby to

*Marek Boryga, Andrzej Graboś*

do zmniejszenia maksymalnej prędkości chwytaka i błędów pozycjonowania w fazie ruchu ustalonego z zachowaniem ciągłości kinematycznych charakterystyk ruchu chwytaka.

### **Bibliografia**

Heimann B., Gerth W., Popp K. 2001. Mechatronika. Komponenty – metody – przykłady. Wydawnictwo Naukowe PWN. Warszawa.

Kozłowski K. Dutkiewicz P. Wróblewski W. 2003. Modelowanie i sterowanie robotów. Wydawnictwo Naukowe PWN. Warszawa.

## **IMPACT OF KINEMATIC CHARACTERISTICS OF GRIP MOVEMENT ON ACCURACY OF AGROROBOT POSITIONING**

### **Summary**

The paper presents a method of modeling a trajectory of grip movement for trapezoidal, sinusoidal and polynomial speed profile. Using the above-mentioned profiles a computer simulation was carried out of agrorobot movement on a rectilinear path, positioned in the working space, so as to enable movement in all kinematic pairs of the positioning chain. The simulation tests were carried out using Matlab program (Simulink). The time characteristics of errors in execution of the planned trajectory were presented.

**Key words:** agrorobot, modeling of movement trajectory, speed profile, positioning accuracy