

## OCENA POZIOMU ZUŻYCIA PALIWA PRZEZ SILNIK O ZAPŁONIE SAMOCZYNNYM PRZY ZASILANIU FAME I FAEE

Grzegorz Zając, Wiesław Piekarski

*Katedra Energetyki i Pojazdów, Uniwersytet Przyrodniczy w Lublinie*

**Streszczenie.** W pracy przedstawiono wyniki badań godzinowego i jednostkowego zużycia paliwa w funkcji mocy efektywnej, silnika 2CA90 zasilanego estrami metylowymi i etylowymi oleju rzepakowego i porównawczo olejem napędowym. Badania przeprowadzono na stanowisku dynamometrycznym hamowni silnikowej przy prędkościach obrotowych silnika odpowiadających maksymalnemu momentowi obrotowemu i mocy znamionowej, w pełnym zakresie obciążenia. Na podstawie przeprowadzonych badań stwierdzono, że zastosowanie do zasilania paliw zawierających estry etylowych kwasów tłuszczowych oleju rzepakowego nie powoduje znacznych zmian zużycia paliwa w stosunku do estrów metylowych. A właściwości fizyczne i chemiczne estrów etylowych są porównywalne z estrami metylowymi.

**Słowa kluczowe:** biopaliwa, estry etylowe, estry metylowe

### Wstęp

Zużycie energii przez sektor transportowy w Unii Europejskiej kształtuje się na poziomie 30% całego zużycia energii, przy czym istnieje wyraźne uzależnienie od ropy naftowej – ok. 98% paliw pochodzi z jej przeróbki. Stwarza to poważne problemy związane zarówno z bezpieczeństwem energetycznym – niepewność dostaw energii oraz obawy związane z globalnym ociepleniem – emisja CO<sub>2</sub>.

Poszukiwania nowych źródeł energii w zastosowaniu do klasycznych silników spalinyowych, prowadzi do coraz większego zainteresowania paliwami pochodzenia roślinnego [Baczewski 2004, Graboski, McCormick 1998, Szeptycki 2007, Bocheński 2008, Mittelbach, Remschmidt 2004]. Paliwa te, jeśli mają być zaakceptowane przez producentów pojazdów i użytkowników, powinny być dostosowane do uznanych standardów technicznych. Ponadto aby mogły zastąpić tradycyjne paliwa powinny występować w dostatecznie dużych ilościach, jak również być tanie w produkcji i dystrybucji oraz bezpieczne w użytkowaniu.

Jedną z możliwości jest zastosowanie do silników o zapłonie samoczynnym estrów wyższych kwasów tłuszczowych olejów roślinnych. Najbardziej rozpowszechnione są estry metylowe oleju rzepakowego (FAME). Efekt stosowania estrów metylowych jest dobrze rozpoznany, i potwierdzony badaniami [Agarwal 2004; Canakci M. 2007; Szlachta 2002; Serdari i in. 1999; Zając i in. 2008]. W celu ujednoczenia wymagań w stosunku do estrów metylowych opracowana została norma EN 14214:2004. Obecnie w Polsce, [Lis,

Lis 2007] zgodnie z Rozporządzeniem Ministra Gospodarki z dnia 19 października 2005 r. w sprawie wymagań jakościowych dla paliw ciekłych (Dz. U. nr 216 poz. 1825) i z dnia 8 września 2006 r. w sprawie wymagań jakościowych dla biopaliw ciekłych (Dz. U. nr 166 poz. 1182), do obrotu dopuszczone są następujące paliwa do zasilania silników o ZS:

- olej napędowy mogący zawierać do 5% estrów.
- estry metylowe kwasów tłuszczowych (FAME) stanowiące samoistne paliwo – B100,
- olej napędowy zawierający 20% estrów metylowych kwasów tłuszczowych – B20.

Alternatywę dla estrów metylowych mogą stanowić estry etylowe (FAEE) wytwarzane w oparciu o alkohol etylowy. Jego wykorzystanie jest jednak do tej pory ograniczone, co wynika głównie z ceny etanolu, jak również z konieczności jego głębokiego odwodnienia ( $\leq 0,2\%$  H<sub>2</sub>O) wymaganego w procesie transestryfikacji. Estry etylowe w pełni spełniają wszystkie wymagania jakie stawiane są estrom metylowym, jako paliwom do silników o ZS. Ponadto posiadają nieco wyższą od estrów metylowych wartość opałową, ze względu na obecność w jego cząsteczce jednego więcej atomu węgla. Produkty spalania estrów etylowych nie zawierają formaldehydów tworzących się podczas procesów spalania estrów metylowych. Ponadto estry etylowe charakteryzują się niższą od estrów metylowych temperaturą krzepnięcia, co ma wpływ na właściwości niskotemperaturowe paliwa [Kołodziej i in. 2006; Zajac, Węgrzyn 2008]. Brak tego paliwa na unijnej liście biokomponentów jak i brak uregulowań prawno-formalnych, hamuje rozwój inwestycji w tym zakresie.

Celem prezentowanych badań jest porównanie wpływu zastosowania jako paliw do silników o ZS estrów metylowych i etylowych wyższych kwasów tłuszczowych, w aspekcie godzinowego i jednostkowego zużycie paliwa.

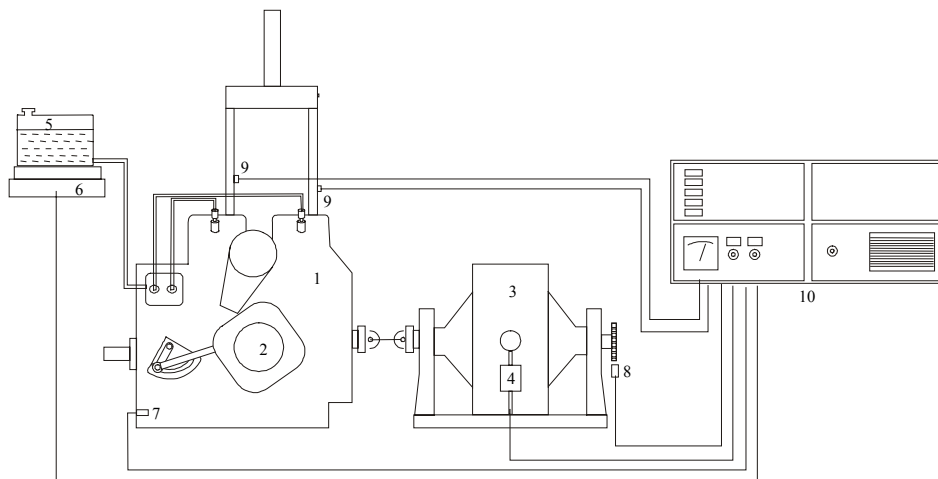
## Metodyka badań

Badania parametrów energetycznych zrealizowano na stanowisku badawczym w laboratorium Katedry Energetyki i Pojazdów UP w Lublinie. Stanowisko badawcze wyposażone było w następujące urządzenia:

- silnik spalinowy o ZS typu 2CA90;
- stanowisko dynamometryczne – AMX 200 obejmującego: hamulec elektrowirowy wraz z układem kontrolno-pomiarowym;
- zestaw pomiarowy zużycia paliwa metodą wagową;
- układ pomiarowy stanu silnika;
- układ pomiarowego warunków atmosferycznych.

Schemat stanowiska badawczego zawierającego poszczególne urządzenia, przedstawiono na rys. 1.

Do zasilania silnika wykorzystano trzy paliwa: ester etylowy kwasów tłuszczowych oleju rzepakowego (FAEE) pochodzący z instalacji doświadczalnej, ester metylowy kwasów tłuszczowych oleju rzepakowego (FAME) pochodzący z instalacji przemysłowej olej napędowy handlowy Ekodiesel. Ester metylowy i olej napędowy spełniają wymagania określone w normach przedmiotowych (PN-EN 14214 i PN-EN 590), ze względu na brak norm dotyczących estrów etylowych właściwości tego paliwa odniesiono do normy PN-EN 14214. Wyniki badań paliw zostały przedstawione w tabeli 1.



Rys. 1. Schemat stanowiska badawczego: 1 – silnik 2CA90, 2 – serwomechanizm położenia organu sterowania silnikiem, 3 – hamulec elektrowirowy AMX 210, 4 – tensometr, 5 – zbiornik paliwa, 6 – waga do pomiaru zużycia paliwa, 7 – czujnik temperatury oleju silnikowego, 8 – czujnik prędkości obrotowej, 9 – czujnik temperatury spalin, 10 – pulpit kontrolno-pomiarowy

Fig. 1. Test stand diagram: 1 – the 2CA90 engine, 2 – servomechanism for engine control unit position, 3 – the AMX 210 eddy current brake, 4 – extensometer, 5 – fuel tank, 6 – balance for fuel consumption measuring, 7 – engine oil temperature sensor, 8 – rotational speed sensor, 9 – exhaust gas temperature sensor, 10 – control-measuring desk

Tabela 1. Właściwości paliw wykorzystanych w badaniach

Table 1. Properties of fuels used in the research

Właściwości	Jednostka	ON	FAME	FAEE
Gęstość w temperaturze 15°C	[kg · m <sup>-3</sup> ]	835	881	873
Lepkość kinematyczna w temp. 40°C	[mm <sup>2</sup> · s <sup>-1</sup> ]	2,8	4,42	4,16
Temperatura zapłonu	[°C]	61	Pow. 130	60
Zawartość siarki	[mg · kg <sup>-1</sup> ]	9,6	1,9	–
Pozostałość po koksowaniu (z 10% pozostałości destylacyjnej)	[% (m·m <sup>-1</sup> )]	0,01	0,04	–
Liczba cetanowa	–	53,1	51	51
Zawartość wody	[mg · kg <sup>-1</sup> ]	65	148	80
Zawartość zanieczyszczeń stałych	[mg · kg <sup>-1</sup> ]	11	16	8
Badanie działania korodującego na miedzi	stopień korozji	1	1	–

Dla każdego z badanych paliw wykonano pomiary parametrów kinematycznych i dynamicznych silnika, takich jak moment obrotowy –  $M_o$ , prędkość obrotowa –  $n$ , czas zużycia dawki pomiarowej paliwa –  $\tau$ . Pomiary te wykonano dla dwóch zakresów prędkości obrotowych silnika tj. przy prędkości obrotowej momentu maksymalnego  $n_{Momax} = 2250$  obr·min<sup>-1</sup>, i przy prędkości obrotowej mocy maksymalnej  $n_{Nemax} = 3000$  obr·min<sup>-1</sup>. Uzyskane w ten sposób dane pozwoliły na wykreślenie charakterystyk obciążeniowych. Metodę pomiarów i warunki redukcji badanych parametrów mocy i momentu obrotowego, dostosowano do norm: PN-78/S-02005, PN-88/S-02005, BN-79/1374-03 i BN-74/1340-12.

Godzinowe zużycie paliwa określono metodą wagową, przy wykorzystaniu wagi elektronicznej z układem pomiarowym mierzącym czas zużycia zadanej dawki paliwa. Dawka pomiarowa zużycia paliwa, przy sporządzaniu charakterystyki wynosiła 50 g. Jednostkowe zużycie paliwa obliczano na podstawie pomiarów godzinowego zużycia paliwa, momentu obrotowego i prędkości obrotowej silnika.

## Wyniki badań i ich dyskusja

Wpływ rodzaju paliwa na jednostkowe i godzinowe zużycie paliwa oceniano na podstawie wykonanych charakterystyk obciążeniowych przy zasilaniu silnika wybranymi paliwami. Przebieg zmiany godzinowego zużycia paliwa ( $G_p$ ) w funkcji mocy efektywnej ( $N_e$ ) silnika 2CA90 dla prędkości obrotowej 2250 i 3000 obr·min<sup>-1</sup> przedstawiono na rys. 2, zaś dla jednostkowego zużycia paliwa ( $g_e$ ) na rys. 3.

Podstawowe właściwości fizykochemiczne estrów metylowych i etylowych jako paliw do silników o ZS są do siebie zbliżone. Lepkość, gęstość, jak i liczba cetanowa kształtują się na takim samym poziomie. W odniesieniu do oleju napędowego można stwierdzić, że lepkość i gęstość są wyższe w stosunku do oleju napędowego. Należy jednak zwrócić uwagę na to iż poza gęstością wszystkie parametry zawierają się w zakresie wymogów właściwości oleju napędowego (PN EN 590).

Porównanie (rys. 2) krzywych godzinowego zużycia paliwa ( $G_p$ ) wykazało, że w całym zakresie obciążeń silnika przebiegi są porównywalne. Daje się zauważyć jednak nieco mniejsze zużycie paliwa FAME, różnica procentowa pomiędzy paliwem FAME i FAEE wynosi średnio 1,9% przy prędkości obrotowej maksymalnego momentu obrotowego  $n = 2250$  obr·min<sup>-1</sup>, zaś 1,2% przy prędkości obrotowej maksymalnej mocy  $n = 3000$  obr·min<sup>-1</sup>.

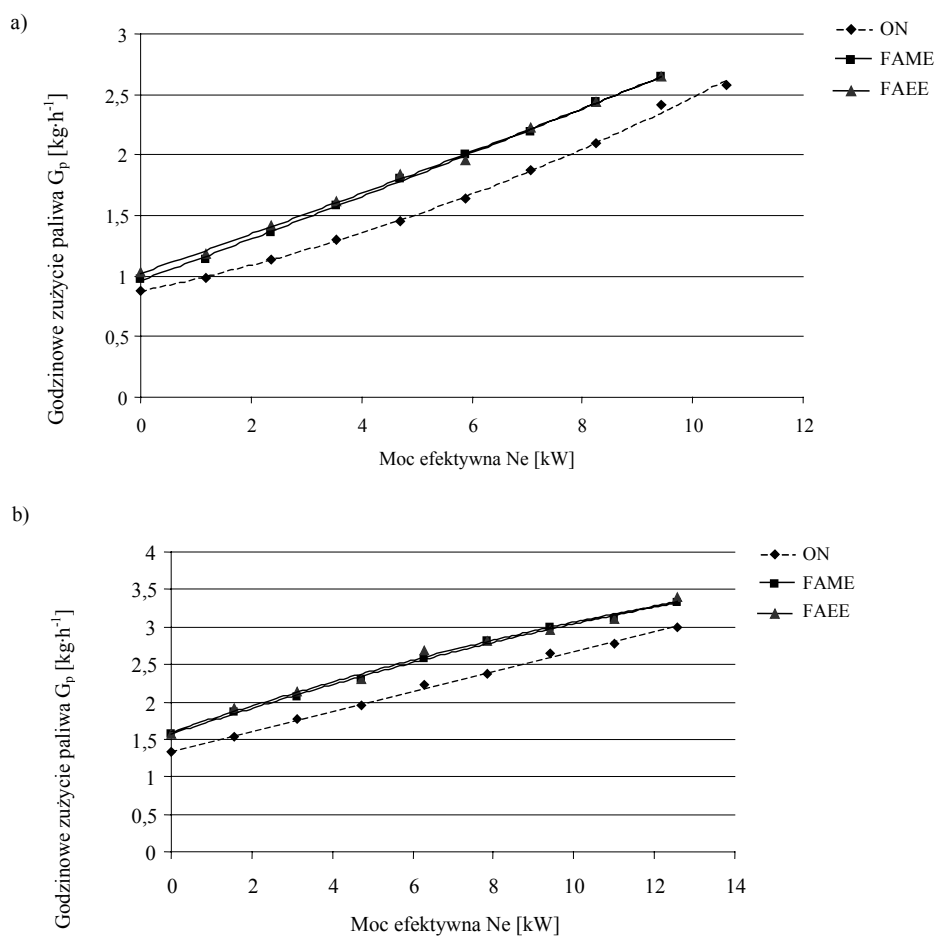
Zastosowanie obu paliw spowodowało wzrost godzinowego zużycia w porównaniu do zasilania olejem napędowym o ok. 18,5% przy prędkości 2250 obr·min<sup>-1</sup> i 16,8% przy prędkości 3000 obr·min<sup>-1</sup>.

Porównanie (rys. 3) krzywych jednostkowego zużycia energii ( $g_e$ ) wykazało, że przebieg tych krzywych, w całym zakresie obciążeń, pomiędzy badanymi paliwami jest również porównywalny, mniejsze zużycie występuje dla paliwa FAME, natomiast wyższe wartości występują dla paliwa FAEE, różnica ta wynosi średnio 1,4% przy prędkości obrotowej maksymalnego momentu obrotowego  $n=2250$  obr·min<sup>-1</sup>, a przy prędkości obroto-

## Ocena poziomu zużycia...

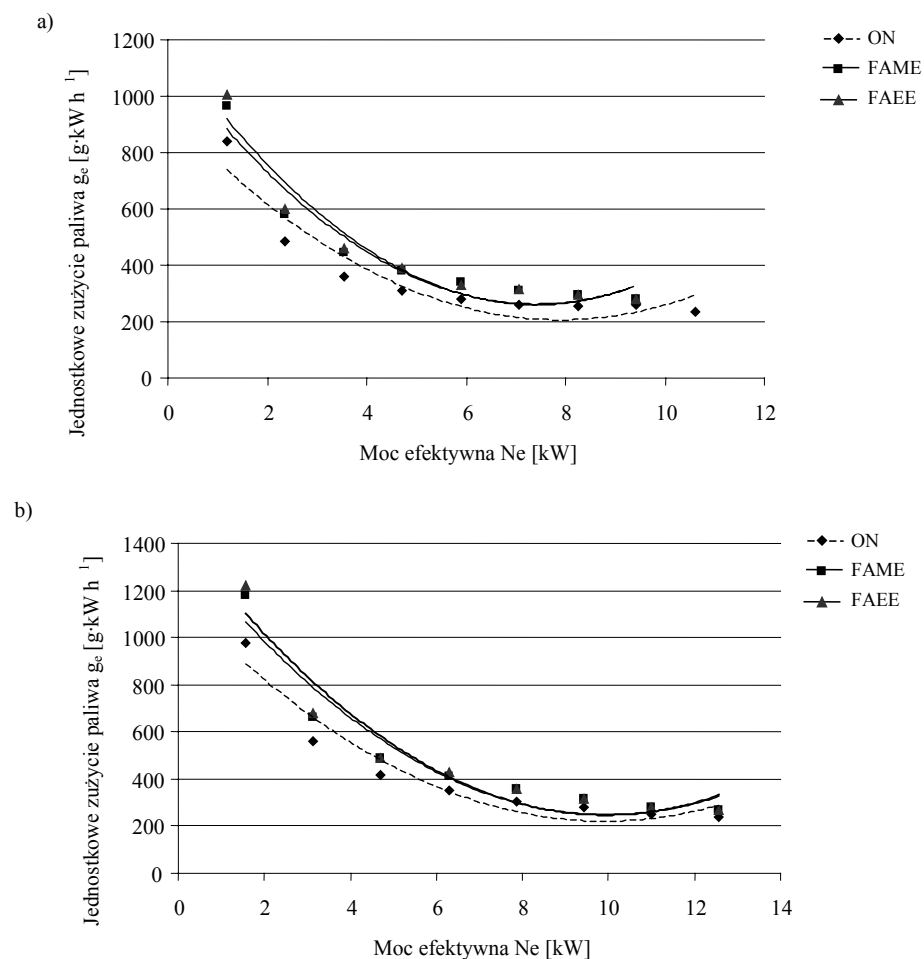
wej maksymalnej mocy  $n = 3000 \text{ obr}\cdot\text{min}^{-1}$  wynosi 1,5%. Stwierdzono również wzrost zużycia paliwa w stosunku do silnika zasilanego ON wynoszący ok. 17,5% przy prędkości momentu maksymalnego i 16,7% przy prędkości mocy maksymalnej.

Zaobserwowano również spadek mocy użytecznej  $N_e$  przy pełnym obciążeniu silnika, o 11,1% przy prędkości obrotowej  $2250 \text{ obr}\cdot\text{min}^{-1}$  dla silnika zasilanego paliwami estrowymi.



Rys. 2. Przebieg zmian godzinowego zużycia paliwa  $G_p$  w funkcji mocy efektywnej  $N_e$  silnika 2CA90 zasilanego paliwami: ON, FAME i FAEE: a)  $2250 \text{ obr}\cdot\text{min}^{-1}$ , b)  $3000 \text{ obr}\cdot\text{min}^{-1}$

Fig. 2. Progress of changes in hour fuel consumption ( $G_p$ ) in function of effective power ( $N_e$ ) of the 2CA90 engine powered by the following fuel types: diesel fuel, FAME and FAEE: a) 2250 rpm, b) 3000 rpm



Rys. 3. Przebieg zmian jednostkowego zużycia paliwa  $g_e$  w funkcji mocy efektywnej  $N_e$  silnika 2CA90 zasilanego paliwami: ON, FAME i FAEE: a) 2250 obr·min<sup>-1</sup>, b) 3000 obr·min<sup>-1</sup>

Fig. 3. Progress of changes in unit fuel consumption ( $g_e$ ) in function of effective power ( $N_e$ ) of the 2CA90 engine powered by the following fuel types: diesel fuel, FAME and FAEE: a) 2250 rpm, b) 3000 rpm

## Podsumowanie

Badania wykazały, że zastosowanie zarówno estrów metylowych (FAME) jak i etylowych (FAEE) oleju rzepakowego do napędu silnika ciągnikowego wpłynęło na wzrost zużycia paliwa w odniesieniu do zasilania olejem napędowym. Zmniejszenie parametrów energetycznych mocy i momentu oraz ekonomiczności tj jednostkowego i godzinowego

zużycia paliwa przy zastosowaniu paliw estrowych w odniesieniu do paliwa konwencjonalnego wynika głównie z ich mniejszej wartości opałowej [Szlachta 2002; Agarwal 2004; Mittelbach, Remschmidt 2004]

Reasumując, właściwości fizyczne i chemiczne estrów etylowych są porównywalne z estrami metylowymi. Zużycie paliwa przy wykorzystaniu estrów metylowych i etylowych są niemal identyczne, różnice nie przekraczają 2%. Oba paliwa mogą być więc taktowane jako substytut oleju napędowego. Należy jednak zwrócić uwagę na to, że wprowadzenie do produkcji i obrotu estrów etylowych oznaczałoby, że dwa główne surowce do produkcji biodiesla będą pochodziły z produkcji rolniczej, a otrzymane paliwo jest w pełni odnawialne i przyjazne dla środowiska.

## Bibliografia

- Agarwal AK.** 2004. Biofuels applications as fuels for internal combustion engines. *Prog Energy Combust Sci* 2007; 33(3). s. 233–310.
- Baczewski K., Kaldowski T.** 2004. Paliwa do silników o zapłonie samoczynnym. WKŁ Warszawa. ISBN 83-206-1510-0
- Bocheński C. I.** 2008. Biopaliwa w rolnictwie. *Inżynieria Rolnicza*. Nr 1(99). s. 23-26.
- Canakci M.** 2007. Combustion characteristics of a turbocharged DI compression ignition engine fueled with petroleum diesel fuels and biodiesel. *Bioresource Technol*;98(6). pp. 1167–75.
- Graboski M. S., McCormick R. L.** 1998. Combustion of fat and vegetable oil derived fuels in diesel engines. *Prog. Energy Combust. Sci.* Vol. 24. pp. 125-164.
- Kolodziej, H., Pięta, A., Struś, M., Vogt, A.** Properties of biofuels with ethyl components to diesel engines *JOURNAL OF KONES* 2006, Vol. 13, No. 3. s. 139-145
- Lis M. M., Lis G.** 2007. Podstawy prawne produkcji i wprowadzania do obrotu biopaliw ciekłych oraz zasoby rzepaku. *Inżynieria Rolnicza*. Nr 5(93). s. 263-269.
- Mittelbach M, Remschmidt C.** 2004. Biodiesel. The comprehensive handbook. Vienna: Boerse-druck Ges.m.b.H.
- Serdari A, Fragioudakis K, Teas C, Zannikos F, Stournas S, Lois E.** 1999. Effect of biodiesel addition to diesel fuel on engine performance and emissions. *J Propul Power*; 15(2). pp. 224–31.
- Szeptycki A.** 2007. Biopaliwa – zalecenia UE, potrzeby, realne możliwości produkcji. *Inżynieria Rolnicza*. Nr 7 (95). s. 201-206
- Szlachta Z.** 2002. Zasilanie silników wysokoprężnych paliwami rzepakowymi. WKŁ Warszawa. ISBN 83-206-1459-7
- Zajac, G., Węgrzyn, A.** 2008. Analiza zmian parametrów pracy silnika o ZS zasilanego mieszaniną oleju napędowego i estrów etylowych oleju rzepakowego. *Eksplotacja i Niezawodność* 2. s. 17-24.
- Zajac G., Piekarski W., Krzaczek P.** 2008. Ocena zużycia paliwa przez silnik o zapłonie samoczynnym przy zasilaniu wybranymi paliwami. *Inżynieria Rolnicza*. Nr 2 (100). s. 323-330

## **EVALUATION OF FUEL CONSUMPTION LEVEL BY SELF-IGNITION ENGINE IN CASE OF POWERING BY FAME AND FAEF**

**Abstract.** The paper presents results of the research on hour and unit fuel consumption in function of effective power for 2CA90 engine powered by methyl and ethyl esters of rape oil, and comparatively by diesel fuel. The tests were performed at dynamometric station in engine test house at engine speed values corresponding to maximum torque and rated power, for full load range. Completed research provided grounds to state that fuels containing esters of fatty ethyl acids of rape oil do not cause any considerable changes in fuel consumption compared to methyl esters. Whereas, physical and chemical properties of ethyl esters are comparable with methyl esters.

**Key words:** biofuels, ethyl esters, methyl esters

**Adres do korespondencji:**

Grzegorz Zajac; e-mail: grzegorz.zajac@up.lublin.pl  
Katedra Energetyki i Pojazdów  
Uniwersytet Przyrodniczy w Lublinie  
ul. Głęboka 28  
20-612 Lublin