

## WYNIKI BADAŃ SKUTECZNOŚCI ROZDZIELANIA MIESZANINY W TRYJERZE OBIEGOWYM ZE STOŻKOWĄ POWIERZCHNIĄ ROBOCZĄ ETAP I. SEPARATOR Z POWIERZCHNIĄ ROBOCZĄ OBRACAJĄCĄ SIĘ WOKÓŁ OSI WŁASNEJ

Krzysztof Jadwisieńczyk, Dariusz Choszcz, Stanisław Konopka

*Katedra Maszyn Roboczych i Procesów Separacji, Uniwersytet Warmińsko-Mazurski w Olsztynie*

**Streszczenie:** Praca dotyczy oceny skuteczności rozdzielania dwuskładnikowej (modelowej) mieszaniny składającej się z cząstek długich (ziaren żyta) i krótkich (nasion gorczycy) w nowym separatorze z powierzchnią roboczą w postaci ściętego stożka z wgłębieniami. Podano stochastyczne modele opisujące wpływ podstawowych czynników konstrukcyjnych i eksploatacyjnych separatora na skuteczność rozdzielania mieszaniny.

**Słowa kluczowe:** tryjer obiegowy, stożkowa powierzchnia robocza, mieszanina modelowa

### Wykaz oznaczeń:

$F$	– obliczona wartość statystyki F-Snedecora;
$n$	– prędkość obrotowa elementu roboczego [obr·min <sup>-1</sup> ];
$P_e$	– procent wyjaśnionej zmienności;
$Q$	– wielkość zasilania elementu roboczego mieszaniną [kg·h <sup>-1</sup> ];
$R$	– współczynnik korelacji wielokrotnej;
$\alpha_r$	– kąt ustawienia roboczej krawędzi rynienki [°];
$m_g$	– masa nasion gorczycy użytych do sporządzenia próbki [g];
$m_{pż}$	– masa ziaren żyta w produkcie po rozdzieleniu [g];
$m_{rg}$	– masa nasion gorczycy w produkcie po rozdzieleniu [g];
$m_{rż}$	– masa ziaren żyta wydzielonych do rynienki [g];
$m_z$	– masa ziaren żyta użytych do sporządzenia próbki [g];
$S_z$	– straty ziaren żyta [%];
$\varepsilon$	– wskaźnik procesu rozdzielania;
$\varepsilon_1$	– uzysk ziaren żyta;
$\varepsilon_2$	– uzysk nasion gorczycy;
$\eta_g$	– skuteczność wydzielania nasion gorczycy [%].

## Wprowadzenie

Z analizy kształtu warstwy mieszaniny rozdzielanej w cylindrycznym tryjerze wynika, że jej przekrój poprzeczny na wlocie do cylindra jest największy i maleje w miarę zbliżania się jej do wylotu. Podobnie i ilość zanieczyszczeń, która na wlocie do cylindra jest największa

i maleje w miarę wynoszenia ich wgłębieniami do rynienki. Wskazuje to na małe wykorzystanie powierzchni roboczej w końcowym odcinku cylindra. Uzasadnionym więc byłoby zastąpienie cylindrycznej powierzchni rozdzielającej, powierzchnią zwiężającą się w kierunku wylotu nasion, np. cylindrem w postaci ściętego stożka [Kaliniewicz, Rawa 2001; Wierzbicki i in. 1997; 2000]. Ponadto można przewidywać, że nadając powierzchni stożkowej większą prędkość obrotową wokół osi własnej i wprawiając ją w dodatkowy ruch obiegowy po okręgu można będzie zwiększyć wydajność tryjera, przy zachowaniu wysokiej precyzji rozdzielania.

Niniejsza praca stanowi pierwszy etap badań dotyczących celowości zastąpienia typowego cylindra stożkową powierzchnią roboczą i wprowadzenia jej w dodatkowy ruch obiegowy.

## Cel pracy

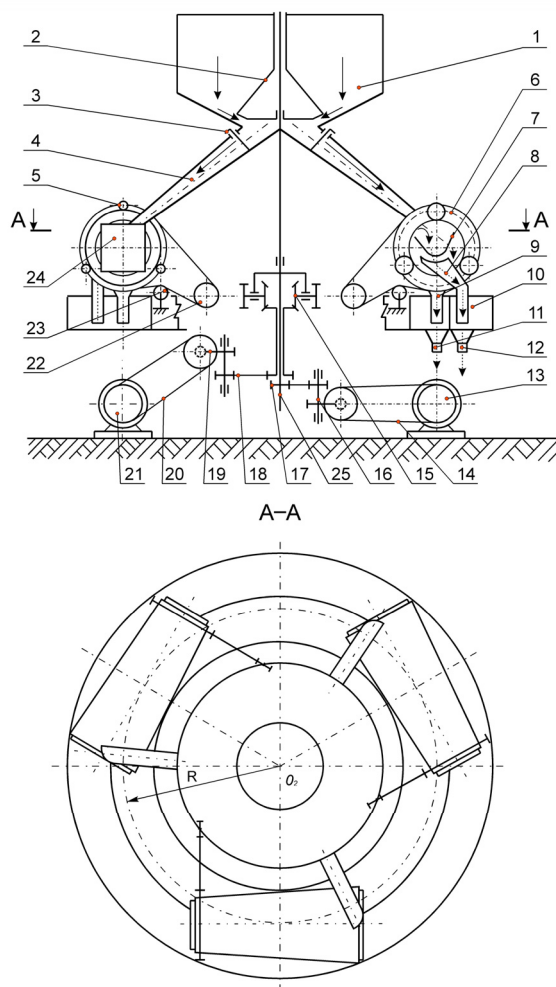
Celem pracy była ocena skuteczności rozdzielania dwuskładnikowej (modelowej) mieszaniny składającej się z cząstek długich (ziaren żyta - składnik podstawowy) i krótkich (nasion gorczycy – składnik zanieczyszczający) w nowym separatorze z powierzchnią roboczą w postaci ściętego stożka z wgłębieniami, która obraca się tylko wokół podłużnej osi własnej.

Określono również wpływ podstawowych czynników konstrukcyjnych i eksploatacyjnych separatora na skuteczność rozdzielania mieszaniny.

## Metodyka badań

Stanowisko badawcze (rys. 1) zaprojektowano i zbudowano w oparciu o istniejący w Katedrze Maszyn Roboczych i Procesów Separacji Wydziału Nauk Technicznych prototyp cylindrycznego tryjera obiegowego [Wierzbicki 1984].

Podstawowym zespołem roboczym zmodyfikowanego rozwiązania konstrukcyjnego była powierzchnia w kształcie ściętego stożka. Obroty stożków wokół własnej osi i wokół osi obiegu realizowano przy pomocy dwóch silników. Mieszanina nasienna ze zbiornika zasypowego, umieszczonego centralnie na pionowej osi obrotu ramy nośnej, była dostarczana grawitacyjnie do wnętrza stożków. Nasiona krótkie, wynoszone wgłębieniami do rynienki były wydzielane do zewnętrznej części rynny zbiorczej, natomiast długie, przemieszczające się w warstwie po wewnętrznej powierzchni stożka – wypadały do wewnętrznej komory rynny zbiorczej.



Rys.1. Schemat tryjera obiegowego z powierzchnią roboczą w postaci stożka: 1 – zbiornik zasypowy; 2 – stożkowa zasuwka; 3 – zastawka; 4 – przewód; 5 – rolka; 6 – stożek; 7 – rynienka; 8 i 9 – przewody odprowadzające; 10 – rynna zbiorcza; 11 i 12 – wyloty odpowiednio frakcji długiej i krótkiej; 13 i 21 – silniki; 15 – przekładnia kąтова; 14, 17, 18, 20 i 22 – przekładnie pasowe; 16 i 19 – przekładnie ślimakowe; 23 – napinacz pasa; 24 – kosz zasypowy; 25 – wał pionowy;  $R$  – promień wodzący

Fig. 1. Diagram of circulating trier with working surface in form of a cone: 1 – charging container; 2 – conical damper; 3 – gate; 4 – conduit; 5 – roller; 6 – cone; 7 – chute; 8 and 9 – offtakes; 10 – collecting chute; 11 and 12 – outlets for long and short fraction, respectively; 13 and 21 – motors; 15 – intersecting axis gear; 14, 17, 18, 20 and 22 – belt transmissions; 16 and 19 – worm gears; 23 – belt stretcher; 24 – charging hopper; 25 – vertical shaft;  $R$  – radius-vector

Parametry techniczne stożkowej powierzchni roboczej były następujące:

- materiał użyty do wykonania stożka      polimetakrylan metylu;
  - minimalna średnica stożka                    245 mm;
  - maksymalna średnica stożka                325 mm;
  - długość tworzącej stożka                    480 mm;
  - średnica wgłębień                              5 mm;
  - głębokość wgłębień                            2,7 mm;
  - dno wgłębień                                  sferyczne;
  - rozmieszczenie wgłębień na wierzchołkach trójkątów równobocznych zestawionych obok siebie o boku 7,5 mm.
- Podczas realizacji doświadczeń zmieniano:
- prędkość obrotową ( $n$ ) elementu roboczego wokół osi własnej w zakresie od 26,6 do 84,2 obr. $\cdot$ min $^{-1}$ , co 3,3 obr. $\cdot$ min $^{-1}$ ;
  - wielkość zasilania elementu roboczego ( $Q$ ) mieszaniną, poprzez otwarcie zasowy na: 3, 5, 7, 9 i 13 mm, co odpowiadało następującym wartościom zasilania mieszaniną: 36,2; 63,6; 91,6; 130,4 i 161,4 kg $\cdot$ h $^{-1}$ .
  - kąt ( $\alpha_r$ ) ustawienia roboczej krawędzi rynienki mierzony od dolnej części pionowej osi przekroju poprzecznego stożka w zakresie od 105 $^\circ$  do 150 $^\circ$ , co 15 $^\circ$ .

Doświadczenia obejmujące ilościową i jakościową ocenę procesu rozdzielania mieszaniny w tryjerze obiegowym ze stożkową powierzchnią roboczą rozpoczynano od ustalenia najniższych wartości parametrów zmiennych. Do doświadczeń sporządzono próbki o masie 1000 g każda (980 g ziaren żyta i 20 g nasion gorczycy). Wilgotność względna składników użytych do sporządzenia próbek wynosiła odpowiednio: ziarniaków żyta 13,5%, a nasion gorczycy 13,8%. Określono ją metodą suszarkową zgodnie z PN-91/A-74010.

Po procesie rozdzielania nasiona wydzielone do odpowiednich części rynny zbiorczej gromadzono do pojemników, a jedną z partii rozdzielano manualnie na 2 gatunki, których masę określano na wadze elektronicznej typu 3100/C/2 z dokładnością do 0,01 g. Doświadczenia przeprowadzono dla wszystkich kombinacji wartości czynników zmiennych ( $n$ ,  $\alpha_r$ ,  $Q$ ) w 3 powtórzeniach.

Na podstawie wyznaczonych mas składników mieszaniny wydzielonych do poszczególnych komór rynny zbiorczej określono skuteczność wydzielania nasion gorczycy ( $\eta_g$ ) oraz straty ziaren żyta ( $S_z$ ) stanowiących składnik podstawowy.

Skuteczność wydzielania nasion gorczycy ( $\eta_g$ ) wyznaczono z zależności (1):

$$\eta_g = \frac{m_{rg}}{m_g} \cdot 100 \quad (1)$$

Straty ziaren żyta ( $S_z$ ) określono ze wzoru (2):

$$S_z = \frac{m_{rz}}{m_z} \cdot 100 \quad (2)$$

Wyznaczono również wskaźnik całego procesu rozdzielania ( $\varepsilon$ ) z równania (3):

$$\varepsilon = \varepsilon_1 \varepsilon_2 \quad (3)$$

Wskaźniki cząstkowe ( $\varepsilon_1$ ) i ( $\varepsilon_2$ ) obliczano odpowiednio z zależności (4) oraz (5):

$$\varepsilon_1 = \frac{m_{pz}}{m_z} \quad (4)$$

$$\varepsilon_2 = \frac{m_{rg}}{m_g} \quad (5)$$

Wyznaczone wartości wskaźników oceny jakości procesu rozdzielania ( $\eta_g$ ,  $S_z$  oraz  $\varepsilon$ ) poddano opracowaniu statystycznemu. Stosowano analizę regresji, której celem było opracowanie modeli opisujących:

$$\eta_g = f(n, \alpha_r, Q)$$

$$S_z = f(n, \alpha_r, Q)$$

$$\varepsilon = f(n, \alpha_r, Q)$$

Do obliczeń wykorzystano pakiet programów statystycznych „WinStat” [Mikołajczak 2001] i Statistica PL [Stanisz 2001].

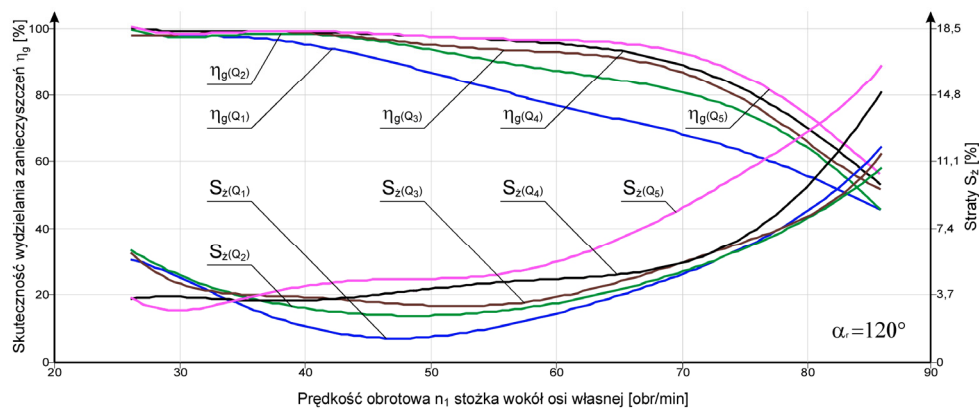
## Wyniki badań i ich analiza

Odnotowano, że dla niskich prędkości obrotowych ( $n$ ) zawierających się w przedziale od 30,0 do ok. 40 obr. $\cdot$ min<sup>-1</sup> i wartości kątów ( $\alpha_r$ ) w zakresie 105 do 120° krzywe obrazujące skuteczność wydzielania zanieczyszczeń (przy różnych wartościach zasilania mieszaniną) oscylują w przedziale od 90 do 100% i w granicach strat ziaren gatunku podstawowego do ok. 20%. Charakterystyczny dla badań przebieg zmian skuteczności wydzielania zanieczyszczeń ( $\eta_g$ ) oraz strat ziaren gatunku podstawowego ( $S_z$ ) i parametry dla których uzyskano najlepsze efekty procesu rozdzielania przedstawiono w formie graficznej na rysunku 2. Wzrost prędkości obrotowej powyżej 40 obr. $\cdot$ min<sup>-1</sup> ( $n$ ) powodował spadek skuteczności wydzielania zanieczyszczeń ( $\eta_g$ ) o ok. 40% oraz prawie dwukrotny wzrost strat ( $S_z$ ). Wynika to z tego, że wraz ze wzrostem prędkości obracania się stożka ( $n$ ) wzrastał przekrój poprzeczny warstwy i jej prędkość poosiowa, co wpływało ujemnie na jakość procesu rozdzielania.

Natomiast niejednoznaczny był wpływ wielkości zasilania ( $Q$ ) separatora mieszaniną na jakość rozdzielania. Ogólną tendencją, którą odnotowano w trakcie badań, był zauważalny spadek skuteczności wydzielania ziaren żyta i wzrost strat ziaren gatunku podstawowego wraz ze wzrostem wielkości zasilania. Zależność ta występuje po przekroczeniu prędkości obrotowej stożka wynoszącej 40 obr. $\cdot$ min<sup>-1</sup>.

W oparciu o uzyskane wyniki wyprowadzono równania regresji opisujące funkcyjną zależność skuteczności wydzielania zanieczyszczeń ( $\eta_g$ ), strat ziaren gatunku podstawowego ( $S_z$ ) oraz wskaźnika podzielności mieszaniny ( $\varepsilon$ ) w zależności od: kąta ustawienia robo-

czej krawędzi rynienki ( $\alpha_r$ ), prędkości obrotowej stożka ( $n$ ) i zasilania separatora mieszaniną ( $Q$ ). Zestawienie równań oraz ocen ich dopasowania przedstawiono w tabeli 1.



Rys. 2. Przebieg zmian skuteczności wydzielania zanieczyszczeń ( $\eta_g$ ) i strat ziaren gatunku podstawowego ( $S_z$ ), przy kącie ustawienia roboczej krawędzi rynienki  $\alpha_r=120^\circ$  i zasilaniu wynoszącym odpowiednio:  $Q_1=36,2 \text{ kg}\cdot\text{h}^{-1}$ ;  $Q_2=63,6 \text{ kg}\cdot\text{h}^{-1}$ ;  $Q_3=91,6 \text{ kg}\cdot\text{h}^{-1}$ ;  $Q_4=130,4 \text{ kg}\cdot\text{h}^{-1}$ ;  $Q_5=161,4 \text{ kg}\cdot\text{h}^{-1}$

Fig. 2. Trajectories of changes in impurity release efficiency ( $\eta_g$ ) and losses of basic species seeds ( $S_z$ ), at chute working edge setting angle  $\alpha_r=120^\circ$  and feed:  $Q_1=36.2 \text{ kg}\cdot\text{h}^{-1}$ ;  $Q_2=63.6 \text{ kg}\cdot\text{h}^{-1}$ ;  $Q_3=91.6 \text{ kg}\cdot\text{h}^{-1}$ ;  $Q_4=130.4 \text{ kg}\cdot\text{h}^{-1}$ ;  $Q_5=161.4 \text{ kg}\cdot\text{h}^{-1}$ , respectively

Tabela 1. Zestawienie równań regresji oraz ocen dopasowania funkcji  
Table 1. The list of regression equations and function matching assessments

Równania regresji	Oceny dopasowania funkcji regresji		
	F	R	P <sub>e</sub>
$\eta_g = 3,620183\alpha_r - 2,138890n - 0,026977\alpha_r^2 - 0,034430n^2 +$ $-0,000629Q^2 - 0,043100\alpha_r n + 0,003924nQ - 26,262383$	297,46	0,9248	85,57
$S_z = 0,000080\alpha_r + 0,002587n^2 - 0,002232\alpha_r n - 0,000143\alpha_r Q +$ $0,000438nQ + 7,168072$	224,17	0,8717	76,00
$\varepsilon = (4,743963\alpha_r + 0,079772Q - 0,029599\alpha_r^2 - 0,042647n^2 +$ $0,036322\alpha_r n - 164,168779)\cdot 10^{-2}$	335,14	0,9086	82,56

Przedstawione oceny funkcji (tab. 1) świadczą o dobrym dopasowaniu opracowanych modeli do danych empirycznych, co umożliwia predykcję jakości procesu rozdzielania mieszaniny w tego typu separatorze.

## Wnioski

1. Zastosowanie do rozdzielania dwuskładnikowej mieszaniny składającej się z ziaren żyta (składnik podstawowy) i nasion gorczycy (składnik stanowiący zanieczyszczenie) separatora z powierzchnią roboczą w postaci ściętego stożka z wgłębieniami, w którym separacja następuje podobnie jak w tryjerze, umożliwia uzyskanie czystości produktu powyżej 80%, przy stratach nie przekraczających 10%. Maksymalne wartości syntetycznego wskaźnika jakości procesu rozdzielania ( $\epsilon > 0,9$ ), dla całego zakresu zmienności zasilania separatora mieszaniną ( $Q$ ), można uzyskać przy kącie ustawienia roboczej krawędzi rynienki  $\alpha_r = 120^\circ$  i prędkości obrotowej  $n = 30 \pm 40$  obr. $\cdot$ min $^{-1}$ .
2. Wszystkie z przyjętych czynników zmiennych, tj.: kąt ustawienia roboczej krawędzi rynienki ( $\alpha_r$ ), wielkość zasilania separatora mieszaniną ( $Q$ ) i prędkość obrotowa stożka ( $n$ ) mają istotny wpływ na wartość wskaźników oceny jakości procesu rozdzielania, co potwierdzają opracowane statystycznie modele.
3. Przydatność proponowanego separatora do czyszczenia pozbiorowego (rzeczywistego) materiału nasennego powinna być ustalona na podstawie dalszych badań.

## Bibliografia

- Kaliniewicz Z., Rawa T.** 2001. Analiza cech geometrycznych nasion gryki pod kątem określania kształtu i wymiarów wgłębień tryjera cylindrycznego. *Problemy Inżynierii Rolniczej*. Nr 1. s. 21-28.
- Mikołajczak J.** 2001. *Statystyka matematyczna z pakietem WinStat na CD*. UWM, Olsztyn. ISBN 83-7299-113-8.
- Stanisz A.** 2001. *Przystępny kurs statystyki z zastosowaniem Statistica PL na przykładach z medycyny*. Tom II. Statsoft. Kraków. ISBN 83-88724-05-3.
- Wierzbicki K.** 1984. Podstawy teoretyczne i wyniki badań cylindrycznego tryjera obiegowego. *Zesz. Nauk ART Olsztyn. Mech. i Bud.* 14. s. 3-151.
- Wierzbicki K., Konopka S., Choszcz D.** 1997. Badania porównawcze jakości czyszczenia tryjera z powierzchniami rozdzielającymi w postaci cylindra i stożków ściętych. *Zesz. Nauk ART Olsztyn. Mech. i Bud.*, 29. s. 13-21.
- Wierzbicki K., Choszcz D., Konopka S.** 2000. Studies on the kinematic conditions of a cylindrical trier set in additional rotary motion. *Technical Sciences* 3. s. 101-110.
- Polska Norma PN-91/A-74010. *Ziarno zbóż i przetwory zbożowe. Oznaczanie wilgotności (rutynowa metoda odwoławcza)*. Wydawnictwo Normalizacyjne, Warszawa.

## **RESULTS OF THE RESEARCH ON EFFICIENCY OF MIXTURE SEPARATION IN A CIRCULATING TRIEUR WITH CONICAL WORKING SURFACE STAGE I. SEPARATOR WITH WORKING SURFACE ROTATING ABOUT ITS OWN AXIS**

**Abstract.** The work concerns assessment of efficiency in separation of binary (model) mixture consisting of long particles (rye seeds) and short particles (mustard seeds) in a new separator with working surface in form of bevelled cone with pits. The paper specifies stochastic models describing the impact of basic constructional and operating factors in the separator on mixture separation efficiency.

**Key words:** circulating trieur, conical working surface, model mixture

**Adres do korespondencji:**

Stanisław Konopka; e-mail: [stanislaw.konopka@uwm.edu.pl](mailto:stanislaw.konopka@uwm.edu.pl)  
Katedra Maszyn Roboczych i Procesów Separacji  
Uniwersytet Warmińsko-Mazurski  
ul. M. Oczapowskiego 11  
10-719 Olsztyn