

PORÓWNANIE PARAMETRÓW GEOMETRYCZNYCH DWUSEGMENTOWYCH KOŁECZKOWYCH ZESPOŁÓW WYSIEWAJĄCYCH

Piotr Markowski, Tadeusz Rawa

Katedra Maszyn Roboczych i Procesów Separacji, Uniwersytet Warmińsko-Mazurski w Olsztynie

Streszczenie: Analizą porównawczą objęto kołeczkowe zespoły wysiewające stosowane w siewnikach uniwersalnych. Stwierdzono, że we wszystkich nowych zespołach wysiewających połączono skutecznie funkcję wysiewu dwóch różnych wymiarowo grup nasion: drobnych i średnich bez trzeciej grupy wymiarowej – nasion grubych.

Słowa kluczowe: kołeczkowy zespół wysiewający, rozwiązanie konstrukcyjne, analiza porównawcza

Wstęp

Równomierność podawania nasion do gleby przez przewód nasienny i redlicę zależy przede wszystkim od cech konstrukcyjno-technologicznych zespołu wysiewającego [Lejman, Owsiak 1994a; 1994b; 1994c; Łazarczyk 1997; Rawa, Markowski 2001].

Zespoły wysiewające stosowane w siewnikach uniwersalnych można podzielić na dwie grupy: pierwowzory oraz rozwiązania współczesne. Do pierwszej grupy można zaliczyć: żłobkowy zespół wysiewający systemu Hooziera i kołeczkowy zespół wysiewający systemu Siederslebena. Pierwszy z wymienionych zespołów charakteryzuje niska równomierność dozowania nasion, drugi zaś możliwość dozowania nasion tylko jednej grupy wymiarowej – nasion średnich.

Opisane mankamenty „pierwowzorów” zespołów wysiewających wymusiły w ostatnich 20 latach intensyfikację prac konstrukcyjnych nad zbudowaniem zespołów wysiewających przynajmniej w części pozbawionych, omówionych powyżej niedoskonałości. Rezultatem tych poszukiwań jest między innymi kilka nowych rozwiązań wałków wysiewających typu kołeczkowego składających się z dwóch segmentów: szerokiego, przeznaczonego do wysiewu nasion średnich i wąskiego do wysiewu nasion drobnych, które jak dotąd nie zostały należycie opisane i scharakteryzowane.

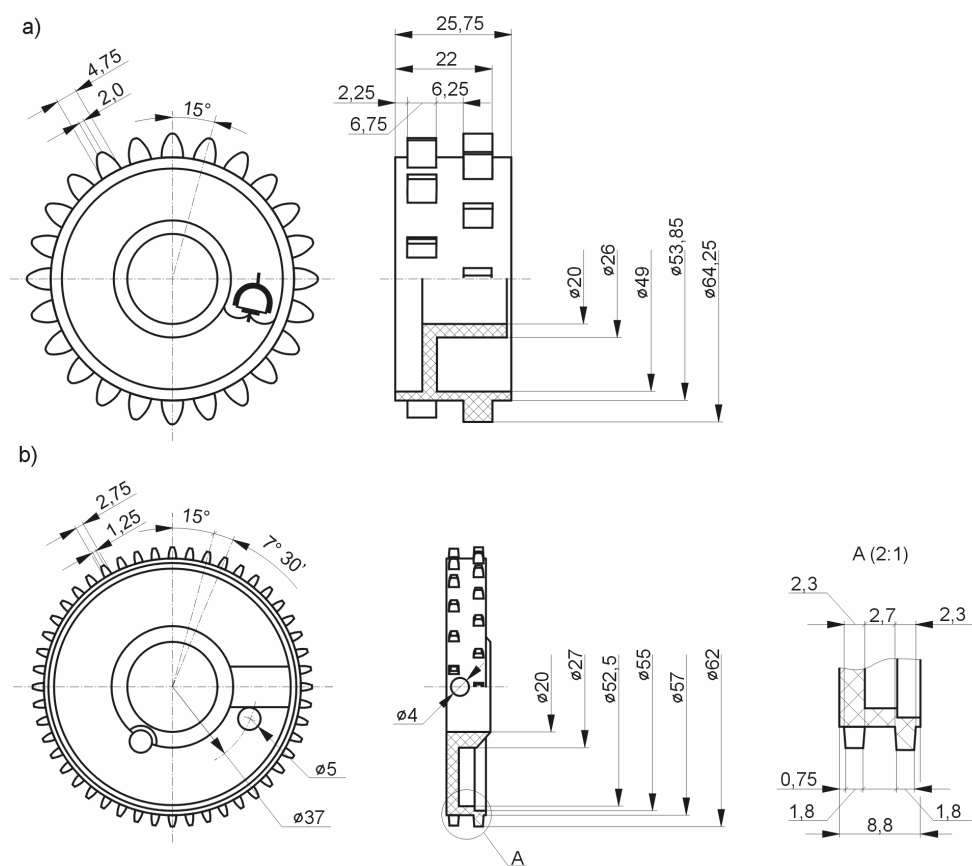
Celem pracy jest porównanie parametrów geometrycznych dwusegmentowych kołeczkowych wałków wysiewających.

Rozwiązania konstrukcyjne wałków wysiewających

W wałkach wysiewających firm Amazone (rys. 1), Famarol (rys. 2) i konstrukcji PIMR w Poznaniu (rys. 3) kołeczki wygarniające rozstawione są na obwodzie obydwu segmentów w dwóch rzędach. We wszystkich tych wałkach nasiona średnie są wygarniane w su-

mie 24 kołeczkami, a drobne 48. Niewielkie różnice dotyczą głównie kształtu i wymiarów kołeczków wygarniających oraz wymiarów poszczególnych segmentów. Powierzchnie czynne kołeczków w segmentach szerszych firm Amazone i Famarol mają kształt ewolwentowy, a w segmentach konstrukcji firmy Sulky (rys. 4) i PIMR w Poznaniu prosty.

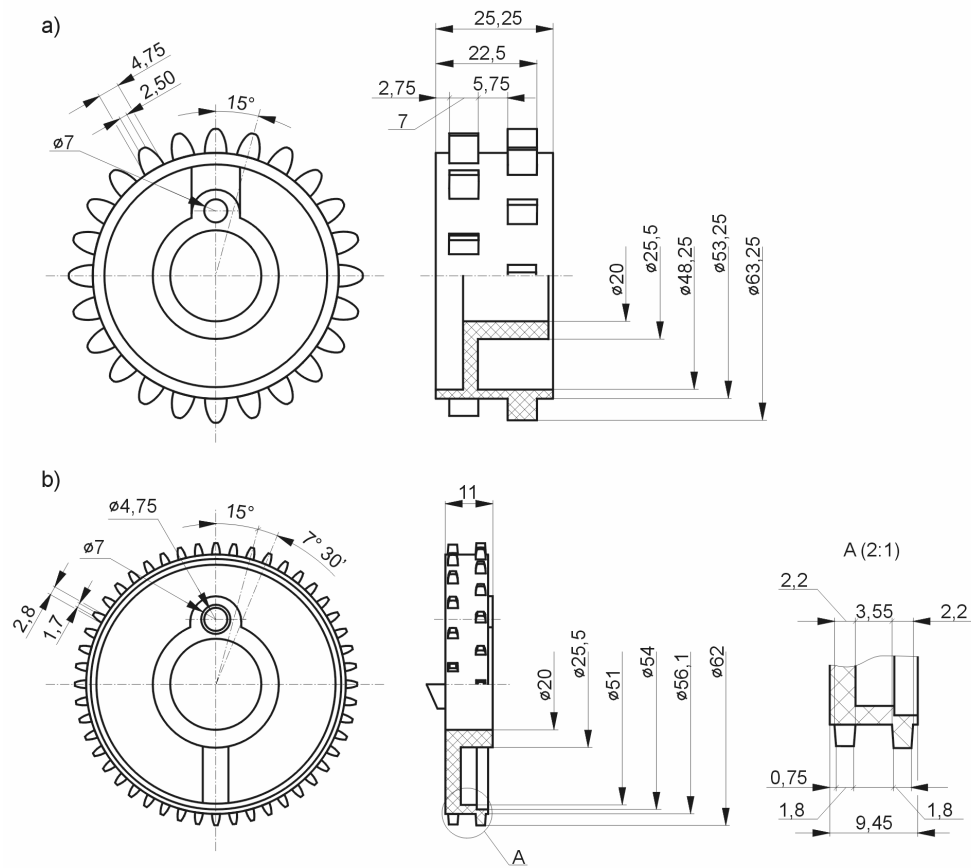
W rozwiązaniu stosowanym w siewnikach francuskiej firmy Sulky (rys. 4) segment szeroki wałka wysiewającego może być skonfigurowany z jednym z dwóch typów segmentów wąskich, w których kołeczki są rozstawione w jednym, bądź w dwóch rzędach.



Źródło: opracowanie własne autorów

Rys. 1. Podstawowe wymiary wałka wysiewającego firmy Amazone: a – segment szeroki do wysiewu nasion średnich, b – segment wąski do wysiewu nasion drobnych

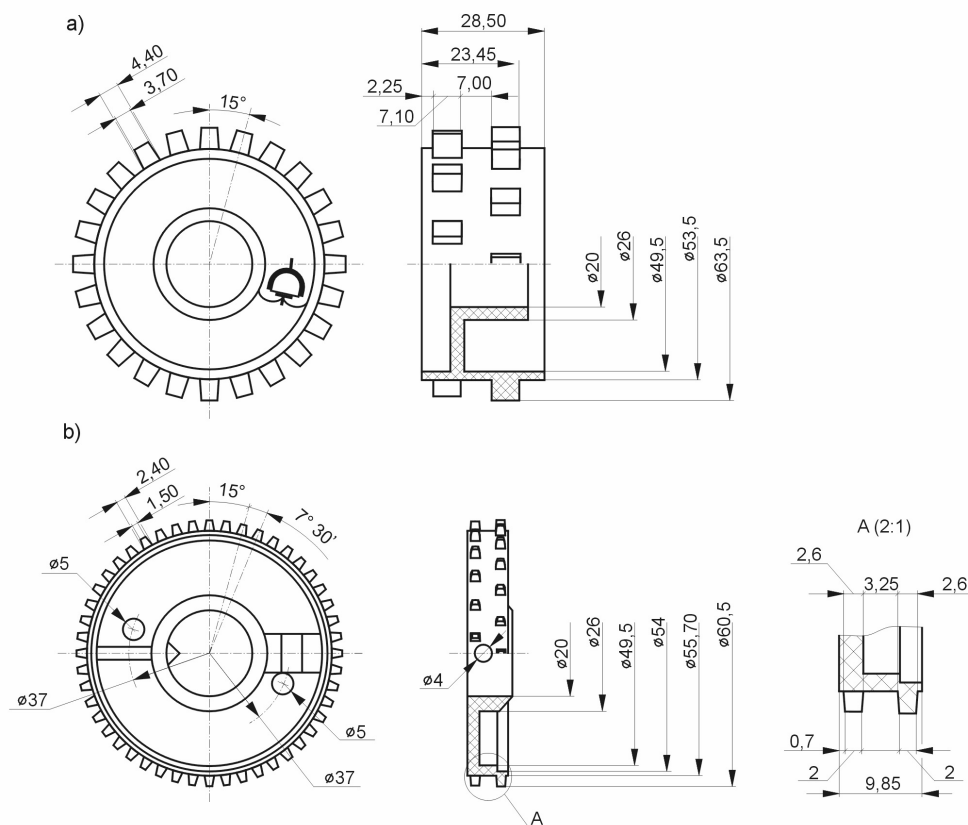
Fig. 1. Basic dimensions of sowing roller from Amazone: a – wide segment for sowing medium size seeds, b – narrow segment for sowing fine seeds



Źródło: opracowanie własne autorów

Rys. 2. Podstawowe wymiary wałka wysiewającego firmy Famarol: a – segment szeroki do wysiewu nasion średnich, b – segment wąski do wysiewu nasion drobnych

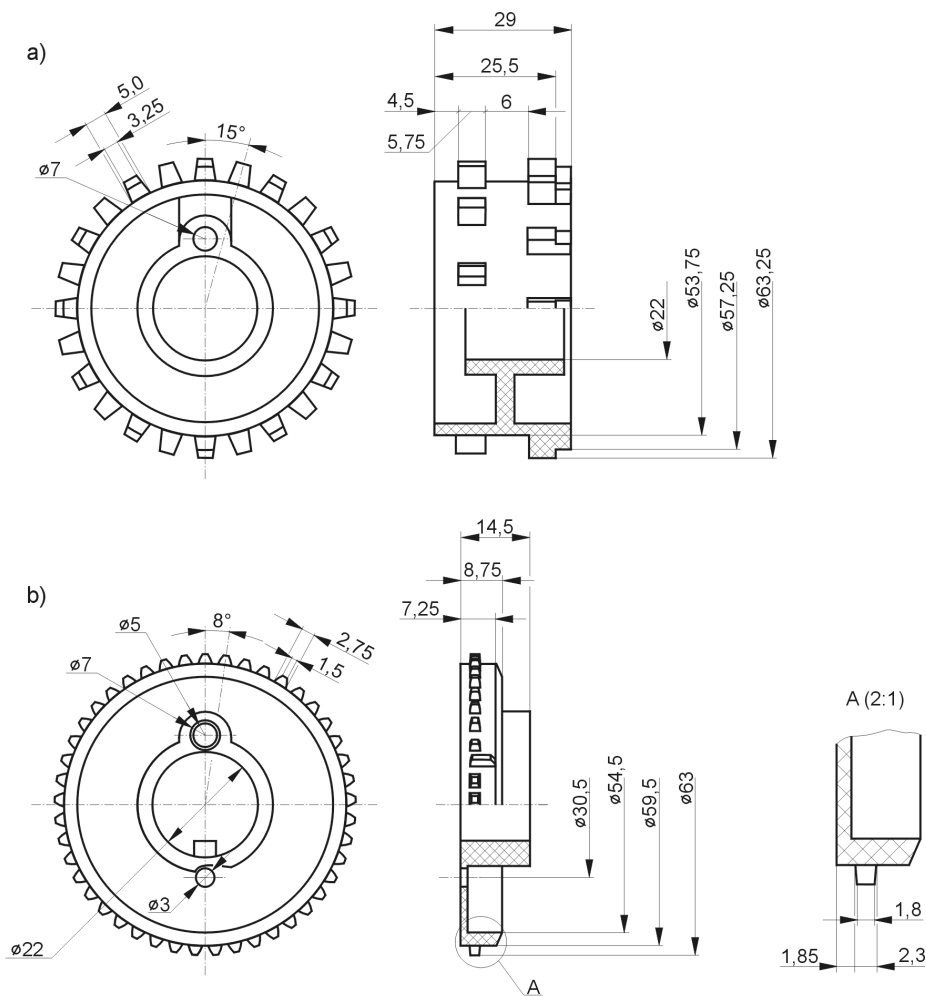
Fig. 2. Basic dimensions of sowing roller from Famarol: a – wide segment for sowing medium size seeds, b – narrow segment for sowing fine seeds



Źródło: opracowanie własne autorów

Rys. 3. Podstawowe wymiary wałka wysiewającego konstrukcji PIMR: a – segment szeroki do wysiewu nasion średnich, b – segment wąski do wysiewu nasion drobnych

Fig. 3. Basic dimensions of sowing roller designed by PIMR: a – wide segment for sowing medium size seeds, b – narrow segment for sowing fine seeds

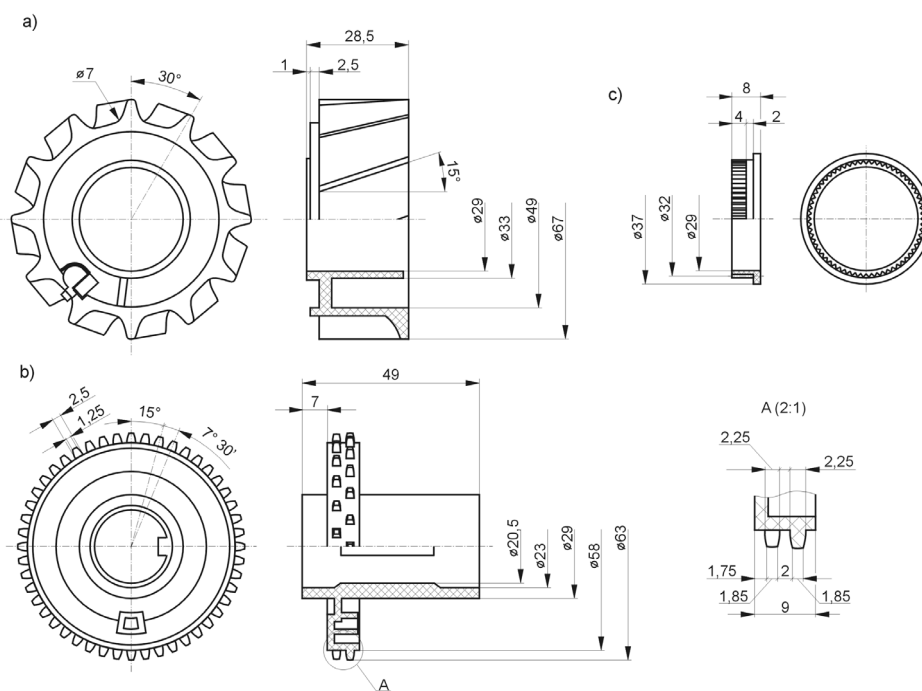


Źródło: opracowanie własne autorów

Rys. 4. Podstawowe wymiary wałka wysiewającego firmy Sulky: a – segment szeroki do wysiewu nasion średnich, b – segment wąski do wysiewu nasion drobnych
 Fig. 4. Basic dimensions of sowing roller from Sulky: a – wide segment for sowing medium size seeds, b – narrow segment for sowing fine seeds

W segmencie szerokim, do wysiewu nasion średnich, kołeczki są rozstawione w dwóch rzędach, których nie tylko szerokość, ale i wysokość jest różna. Kołeczki w rzędzie, od strony segmentu wąskiego, są dwukrotnie węższe od kołeczków rzędu drugiego. Ponadto kołeczki rzędu drugiego, do połowy ich szerokości, mają wysokość równą, a od połowy szerokości o połowę mniejszą od rzędu pierwszego [Maszyny firmy Sulky (on-line) 2006].

Firma Väderstat, modyfikując znane wzory zastosowała w siewnikach serii Rapid Super XL dwusegmentowy wałek wysiewający (rys. 5), umożliwiając wysiewanie nasion drobnych, średnich, i zdaniem producenta nawet średnio grubych. Do dozowania i wysiewania nasion średnich służy segment z ukośnie ustawionymi wyżłobieniami, w liczbie 12, a do nasion drobnych segment wąski z 48 kołeczkami, ustawionymi na jego obwodzie w dwóch rzędach. Podobne do powyższego rozwiązanie wałka wysiewającego zastosowała w swoich siewnikach także firma Kuhn.



Źródło: opracowanie własne autorów

Rys. 5. Podstawowe wymiary wałka wysiewającego firmy Väderstat: a – segment szeroki do wysiewu nasion średnich, b – segment wąski do wysiewu nasion drobnych, c – pierścień osadczy

Fig. 5. Basic dimensions of sowing roller from Väderstat: a – wide segment for sowing medium size seeds, b – narrow segment for sowing fine seeds, c – collecting ring

Porównanie parametrów geometrycznych...

Parametry konstrukcyjne segmentów do wysiewu nasion średnich i drobnych zestawiono odpowiednio w tabelach nr 1 i 2. Jak widać z prezentowanych tabel długość czynna wałków wysiewających (wąskiego i szerokiego) zawiera się w przedziale od 32,5 do 37,1 mm (tab. 1), przy czym szerokość segmentu do wysiewu nasion średnich mieści się w przedziale od 25,25 do 29 mm. Średnica segmentu szerokiego wynosi od 53,25 do 54 mm przy podstawie kołeczków i od 63,25 do 67 mm przy wierzchołku kołeczków. Wysokość kołeczków w tych segmentach zawiera się w przedziale od 4,75 do 5,2 mm, szerokość od 5,25 do 7,10 mm przy podstawie i od 5,75 do 9,25 przy wierzchołku, natomiast grubość od 4,4 do 5 mm przy podstawie i od 2 do 3,7 mm przy wierzchołku. Szerokość wąskich segmentów wysiewających (tab. 2) wynosi od 8,75 do 9,85 mm, a średnica przy podstawie kołeczków od 56,1 do 59,5 mm. Wymiary kołeczków zawierają się w przedziale: wysokość od 1,75 mm do 2,95 mm; szerokość od 2,2 do 2,6 przy podstawie i od 1,8 do 2,25 mm przy wierzchołku i grubość od 2,4 do 2,8 przy podstawie i od 1,25 do 1,7 mm przy wierzchołku.

Tabela 1. Wybrane parametry konstrukcyjne segmentu do wysiewu nasion średnich
Table 1. Selected constructional parameters of the segment for sowing medium size seeds

Wyszczególnienie	Typ wałka wysiewającego				
	Amazone	PIMR	Famarol	Väderstat	Sulky
1. Długość czynna wałka [mm]	32,50	35,90	32,75	37,10	33,25
2. Segment do wysiewu nasion średnich					
▪ szerokość segmentu [mm]	25,75	28,50	25,25	27,60	29,00
▪ średnica wałka u podstawy kołeczków [mm]	53,85	53,50	53,25	54,00	53,75
▪ wysokość kołeczków [mm]	5,20	5,00	5,00	6,50	4,75/3,0 ³⁾
▪ szerokość kołeczków [mm]:					
– przy podstawie	6,75	7,10	7,00	25,00 ¹⁾	5,25
– przy wierzchołku	6,50	7,10	7,00	25,00	5,75/9,25 ⁴⁾
▪ grubość kołeczków [mm]:					
– przy podstawie	4,75	4,40	4,75	7,00 ²⁾	5,00
– przy wierzchołku	2,00	3,70	2,50	2,10	3,25
▪ liczba kołeczków	2×12	2×12	2×12	12	2×12

¹⁾ – długość wyźłobień, ²⁾ – promień zaokrąglenia, ³⁾ – kołeczki w rzędzie od strony segmentu wąskiego o wysokości 4,75 mm, kołeczki drugiego rzędu o dwóch wysokościach, na szerokości 5,25 mm o wysokości 4,75 mm, pozostała część o szerokości 3,5 mm – o wysokości 3,0 mm, ⁴⁾ – kołeczki pierwszego rzędu (bliżej segmentu wąskiego) o szerokości 5,75 mm, kołeczki drugiego rzędu o szerokości 9,25 mm

Źródło: zestawienie na podstawie własnych pomiarów

Tabela 2. Wybrane parametry konstrukcyjne segmentu do wysiewu nasion drobnych
 Table 2. Selected constructional parameters of the segment for sowing fine seeds

Wyszczególnienie	Typ wałka wysiewającego				
	Amazonie	PIMR	Famarol	Väderstat	Sulky
▪ szerokość segmentu [mm]	8,80	9,85	9,45	9,00	8,75
▪ średnica wałka u podstawy kołeczków [mm]	57,00	55,70	56,10	58,00	59,50
▪ wysokość kołeczków [mm]	2,50	2,40	2,95	2,65	1,75
▪ szerokość kołeczków [mm]:					
– przy podstawie	2,30	2,60	2,20	2,25	2,25
– przy wierzchołku	1,80	2,00	1,80	1,85	2,25
▪ grubość kołeczków [mm]:					
– przy podstawie	2,75	2,40	2,80	2,50	2,75
– przy wierzchołku	1,25	1,50	1,70	1,25	1,50
▪ liczba kołeczków	2×24	2×24	2×24	2×24	45

Źródło: zestawienie na podstawie własnych pomiarów

Wnioski

1. Długość czynna wałków wysiewających (łączna segmentu wąskiego i szerokiego) zawiera się w przedziale od 32,5 do 37,1 mm, najmniejszą długość ma wałek firmy Amazonie, a największą firmy Väderstat, z segmentem do wysiewu nasion średnich typu roweczkowego z ukośnie ustawionymi wyżłobieniami.
2. Średnica zewnętrzna wałków wysiewających zawiera się w przedziale od 63,25 do 67 mm, najmniejszą średnicę mają wałki firm Sulky i Famarol, a największą firmy Väderstat, ze względu na osadzenie segmentu szerszego na tulei segmentu węższego, a nie na wałku siewnym, jak ma to miejsce w pozostałych rozwiązaniach.
3. Szerokość kołeczków przy podstawie i przy wierzchołku w segmentach do nasion średnich zawiera się odpowiednio w przedziale od 5,25 do 7,1 i od 5,75 do 9,25 mm, a w segmentach do wysiewu nasion drobnych od 1,8 do 2,25 i od 2,2 do 2,6 mm. Należy zauważyć, że nie ma to żadnego związku z szerokością segmentu wysiewającego.

Bibliografia

- Lejman K., Owsiak Z. 1994a. Analiza konstrukcji przewodu nasiennego w aspekcie podłużnej nierównomierności wysiewu. Roczniki Nauk Rolniczych. T. 80-C-1. s. 143-149.
- Lejman K., Owsiak Z. 1994b. Badania elastycznych gumowych przewodów nasiennych. Roczniki Nauk Rolniczych. T. 80-C-1. s. 135-141.
- Lejman K., Owsiak Z. 1994c. Badania podłużnej nierównomierności wysiewu siewników rzędowych. Roczniki Nauk Rolniczych. T. 80-C-1. s. 127-133.
- Łazarczyk A. 1997. Tendencje w konstrukcji zespołów wysiewających siewników uniwersalnych. Materiały VII Sympozjum im. prof. Cz. Kanafojskiego nt.: „Problemy budowy oraz eksploatacji maszyn i urządzeń rolniczych”, Płock, s. 327-330.
- Maszyny firmy Sulky. 2006. [on-line]. [dostęp 14.05.2006] Dostępny w Internecie: http://www.korbanek.pl/maszyny/SULKY/sulky_index.htm
- Rawa T., Markowski P. 2001. Analiza kołeczkowych zespołów wysiewających w aspekcie ich konstrukcji i równomierności dozowania nasion. Inżynieria Rolnicza. Nr 13(33). Kraków. s. 383-390.

COMPARISON OF GEOMETRIC PARAMETERS FOR TWO-SEGMENT PIN SOWING UNITS

Abstract. Comparative analysis covered pin sowing units used in all-purpose seeders. It was found that all new sowing units effectively combine sowing of two differently sized seed groups: fine and medium, without third size group – coarse seeds.

Key words: pin sowing unit, constructional solution, comparative analysis

Adres do korespondencji:

Tadeusz Rawa; e-mail: tadeusz.rawa@uwm.edu.pl
Katedra Maszyn Roboczych i Procesów Separacji
Uniwersytet Warmińsko-Mazurski w Olsztynie
ul. M. Oczapowskiego 11
10-757 Olsztyn

