

## ROZCIEŃCZENIE GRZYBNI MIKORYZOWEJ FIRMY MYKOFLOR

Jerzy Kubiak

*Katedra Organizacji i Inżynierii Produkcji, Szkoła Główna Gospodarstwa Wiejskiego w Warszawie*

**Streszczenie.** Ważnym typem współzycia roślin z organizmami glebowymi jest mikoryza. W przypadku grzybów mikoryzowych następuje współdziałanie między grzybem i rośliną, polegające na aktywizacji systemów enzymatycznych i procesów fizjologicznych obu partnerów, ułatwiających zasiedlanie korzeni przez grzyba. Grzybnia nie powinna być agresywna w stosunku do rośliny, co jest uwarunkowane stopniem jej rozcieńczenia.

**Słowa kluczowe:** liczba propagul, mikoryza, rozcieńczenie grzybni mikoryzowej, szczepionka

### Wstęp

Podstawową jednostką funkcjonalną w przyrodzie jest ekosystem. Ekosystem obejmuje część nadziemną–asymilacyjną oraz część podziemną (glebową), tj. korzeń. Jeżeli w ekosystemie istnieje równowaga pomiędzy aktywnością fotosyntetyczną części nadziemnej i aktywnością mikrobiologiczną w glebie to oznacza, że jest to ekosystem funkcjonalny lub zrównoważony.

Spośród występujących na rynku rodzajów grzybni wyróżnia się grzybnie wegetatywne, składające się ze strzępeków wielu gatunków grzybów, których producentem jest firma Mykoflor. Ponadto, na rynku dostępne są także grzybnie generatywne–zarodnikowe, które w swoim składzie posiadają zarodniki kilku rodzajów grzybów. Producentem tego rodzaju grzybni dodawanej do podłoża jest firma Suplo sp. z o.o. Dotychczasowe obserwacje wykazały, że rozcieńczanie grzybni może mieć znaczenie na proces mikoryzacji. Dlatego też koniecznym było przeprowadzenie badań dla wyjaśnienia wpływu stężenia grzybni i wyznaczenia wartości optymalnych tego stężenia, co było celem podjętych badań.

### Metodyka badań

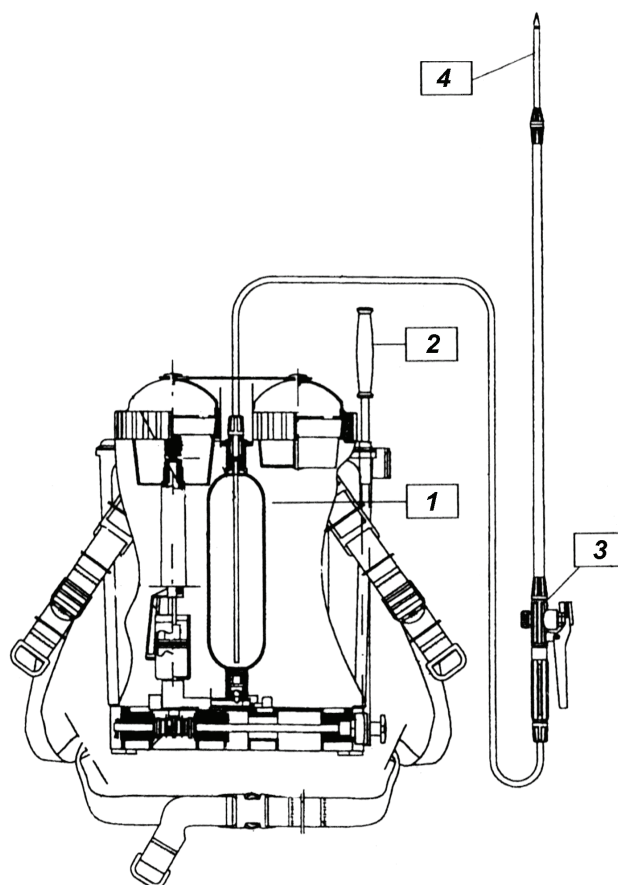
Producent grzybni wegetatywnej w Polsce, firma Mykoflor posiada w swojej ofercie grzybnie endo- i ektomikoryzowe, pochodzące z rodzimych ekosystemów.

Stopień rozcieńczenia szczepionki ektomikoryzowej wykazuje szczególne znaczenie w procesie mikoryzacji, ponieważ nadmierne stężenie grzybni przyczynia się do jej agresywności w stosunku do roślin żywicielskich. Stąd, znalezienie optymalnego stężenia (liczby propagul w danej objętości) zalicza się do kluczowych czynników doskonalenia procesu mikoryzacji.

Podjęte doświadczenia przeprowadzono na roślinie Th. occ. odm. Szmaragd, której uprawa stanowi największy udział procentowy spośród roślin iglastych. W doświadczeniu wykorzystano grzybnię Juni X. Jest to grzybnia bardzo dobrze mikoryzująca większość roślin iglastych.

W badaniach określoną porcję grzybni matki rozcieńczono odpowiednio w 20, 50, 100 i 200 litrach wody, przyjmując również opcję bez mikoryzy, jako punkt odniesienia w stosunku do roślin mikoryzowanych.

Rośliny były mikoryzowane w dniu 20 kwietnia 2004 r., po przesadzeniu z doniczek 9×9 cm do doniczek 15×15 cm, aplikując szczepionkę mikoryzową za pomocą aplikatora Mikor firmy Kwazar, wyposażonego w igłę dwuotworową o średnicy  $\varnothing$  2 mm i wydatku cieczy 15 ml przy ciśnieniu 0,2 MPa. Schemat aplikatora przedstawiono na rys. 1.

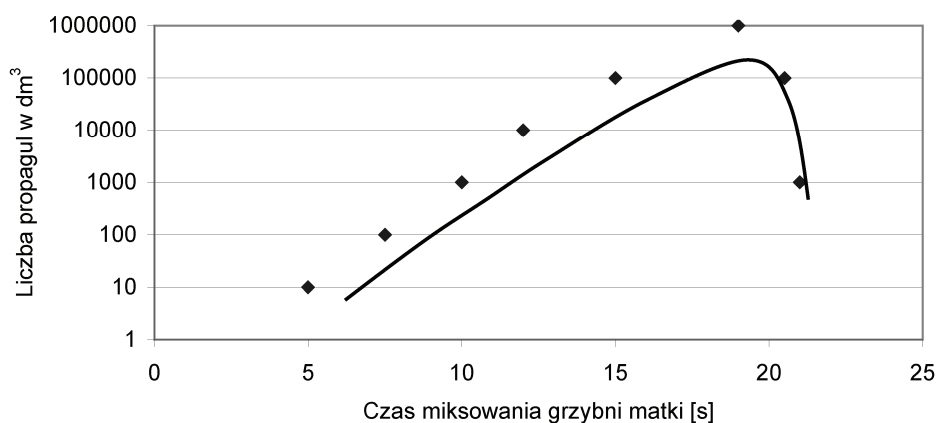


Rys. 1. Schemat aplikatora do mikoryzacji, 1-zbiornik, 2-dźwignia, 3-lanca, 4-końcówka aplikatora  
 Fig 1. Schema of device for mycorrhiza application

Aplikację szczepionki mikoryzowej w kontenerze przeprowadzono przy ścianie doniczki, gdzie występowała największa liczba korzeni. Nie bez znaczenia jest podanie w tym przypadku informacji, że w okresie aplikacji szczepionki panowała wysoka temperatura, tak w dzień jak i w nocy, zaś plantacja poddana doświadczeniu była regularnie podlewana. Warunki do rozwoju mikoryzy były tym samym optymalne.

## Wyniki badań

Według zaleceń producenta grzybni – firmy Mykoflor, grzybnię matkę ze słoika  $\frac{3}{4}$  litrowego (200–300 gram grzybni) należy zmiksować w ciągu 18-20 sekund i rozcieńczyć w 20 litrach wody. Nikt jednak efektywności działania tak rozcieńczonej grzybni nie analizował, stąd pojawiła się konieczność przeprowadzenia odpowiednich badań. Krzywą czasu miksowania i liczby propaguł przedstawiono na rys. 2.



Rys. 2. Krzywa zmian liczby propaguł w zależności od czasu miksowania  
Fig 2. Effect of mixing duration on number of molecules

Po zakończeniu okresu wegetacyjnego, w dniu 24 listopada 2005 r. pobrano losowo po 10 roślin, jako próby reprezentatywne z każdej kombinacji i oddano do analizy chemicznej, przeprowadzonej przez Centralne Laboratorium Analityczne Instytutu Sadownictwa i Kwiaciarnictwa w Skierniewicach, posiadające akredytację Unii Europejskiej.

W części nadziemnej określono świeżą masę liści, masę liści po wysuszeniu, pole powierzchni liści i ich objętość. Wyniki badań przedstawiono w tabeli 1.

Natomiast w części podziemnej określono następujące wielkości: świeżą masę korzeni, masę korzeni po wysuszeniu, pole powierzchni korzeni, objętość korzeni, średnicę korzeni, długość korzeni i liczbę wierzchołków korzeni. Wyniki badań przedstawiono w tabeli 2.

Tabela 1. Efekty rozcieńczenia grzybni mikoryzowej firmy Mykoflor w części nadziemnej roślin  
 Table 1. Effect of Mycoflor mycorrhiza mycelium dilution on growth of overground part of plants

Rozcieńczenie porcji grzybni [litry]	Świeża masa liści [g]	Masa liści po wysuszeniu [g]	Pole powierzchni liści [cm <sup>2</sup> ]	Objętość liści [cm <sup>3</sup> ]
Kontrola	9,10	3,73	120,40	45,27
20	17,87	6,70	163,50	74,53
50	<b>19,27</b>	<b>7,67</b>	194,77	77,93
100	14,20	5,87	<b>198,70</b>	<b>103,87</b>
200	16,97	6,43	170,53	64,37

*Źródło: Badania własne, analiza chemiczna ISK Skierniewice*

Uwaga: pogrubioną czcionką zaznaczono najwyższe wartości w kolumnach

Tabela 2. Efekty rozcieńczenia grzybni mikoryzowej firmy Mykoflor w części podziemnej roślin – korzeń  
 Table 2. Effect of Mycoflor mycorrhiza mycelium dilution on growth of underground part of plants

Rozcieńczenie porcji grzybni [litry]	Świeża masa korzeni [g]	Masa korzeni po wysuszeniu [g]	Pole powierzchni korzeni [cm <sup>2</sup> ]	Objętość korzeni [cm <sup>3</sup> ]	Średnica korzeni [mm]	Długość korzeni [mm]	Liczba wierzchołków korzeni [szt.]
Kontrola	3,13	0,93	60,73	15,50	0,82	8,17	642,33
20	<b>16,23</b>	4,27	162,10	57,50	0,70	36,31	1406,33
50	15,63	<b>4,80</b>	<b>179,77</b>	<b>70,03</b>	0,72	<b>42,17</b>	<b>1668,33</b>
100	8,30	2,93	116,57	38,60	<b>0,78</b>	20,11	993,33
200	12,77	3,43	154,53	60,47	0,67	33,20	1586,00

*Źródło: Badania własne, analiza chemiczna ISK Skierniewice*

Uwaga: pogrubioną czcionką zaznaczono najwyższe wartości w kolumnach

Jak wskazały wyniki szczegółowych badań i pomiarów, najkorzystniejsze efekty rozcieńczenia grzybni matki w części nadziemnej roślin oscylują między rozcieńczeniem w 50 i w 100 litrach. Natomiast najkorzystniejsze efekty rozcieńczenia grzybni matki w części podziemnej roślin występują w większości badanych cech przy rozcieńczeniu w 50 litrach.

Uzyskane wyniki rozcieńczenia szczepionki mogą tym samym w istotny sposób wpłynąć na zmianę dotychczasowych zaleceń dotyczących przygotowania szczepionki do aplikacji. W przypadku większego rozcieńczenia szczepionki i zamikoryzowania 2,5-krotnie większej liczby roślin pojawia się możliwość znacznego obniżenia kosztów mikoryzacji jednej rośliny. Jak wynika z szacunkowych obliczeń, jednostkowy koszt bardzo wcześnie

rozpoczętej mikoryzacji roślin na etapie pikówki będzie wynosić poniżej 1 grosza na roślinę. Tym samym udział kosztów mikoryzacji w strukturze kosztów produkcji staje się bardzo niski, a wręcz niezauważalny.

## Wnioski i stwierdzenia

1. W porównaniu z wynikami badań roślin kontrolnych (bez mikoryzy), rozcieńczenie grzybni mikoryzowej matki (firmy Mykoflor) w objętości 50 litrów wody wpłynęło na istotne zwiększenie świeżej i suchej masy liści oraz korzeni, całkowitej długości korzeni, ich pola powierzchni i liczby wierzchołków korzeni roślin thuji kolumnowej odmiany Szmaragd w uprawie kontenerowej. Wynik ten wskazuje na istotną stymulację zachodzącą poprzez grzybnię, a w efekcie na zwiększenie wzrostu i rozwoju badanych roślin.
2. W porównaniu do rozcieńczenia za poziomie 50, 100 i 200 litrów, zalecane dotychczas przez producenta grzybni rozcieńczenie grzybni matki w 20 litrach wody nie wpłynęło istotnie na badane cechy wzrostu i rozwoju roślin.
3. Rozcieńczenie grzybni w 50 litrach wody przyczyniało się do największej stymulacji wzrostu i rozwoju roślin w porównaniu do kontroli i pozostałych kombinacji (rozcieńczenia).
4. Przeprowadzone badania wskazały na najkorzystniejszy wpływ mikoryzy przy rozcieńczeniu grzybni matki w 50 litrach wody na wzrost i rozwój roślin przy równoczesnej redukcji kosztów aplikacji szczepionki. Większe (2,5-krotnie) rozcieńczenie grzybni przyczynia się do obniżenia jednostkowych kosztów mikoryzacji przy uzyskaniu tej samej efektywności zastosowania.
5. Zastosowanie grzybni Mykoflor w rozcieńczeniu 100 litrów i 200 litrów wody spowodowało mniejszy efekt wzrostowy roślin w porównaniu do rozcieńczenia w 20 i 50 litrach wody.
6. Do praktycznych aplikacji w uprawie kontenerowej roślin thuji zaleca się rozcieńczenie grzybni matki firmy Mykoflor w 50 litrach wody.

## Bibliografia

- Kubiak J.** 2004. Sposoby aplikacji szczepionek mikoryzowanych. W: Dlaczego mikoryza jest szansą sukcesu dla roślin ogrodniczych i leśnych. Wyd. Wieś Jutra, Warszawa. s. 54-60.
- Kubiak J.** 2005. Mikoryzacja roślin i aplikacja szczepionek mikoryzowych. Problemy Inżynierii Rolniczej, 2(48). s. 25-32.
- Kubiak J.** 2005. Wybrane problemy mikoryzacji roślin dla potrzeb rolnictwa zrównoważonego. Zeszyty Problemowe Postępów Nauk Rolniczych, z. 508. s. 87-96.

## **DILUTION OF THE MYCORRHIZA MYCELIUM PRODUCED BY MYKOFLOR COMPANY**

**Summary.** Mycorrhiza it is important type of symbiosis between plants and soil organisms. The co-operation between fungus and plants is connected with activity of enzymatic systems and physiological processes of the partners, which help in location of roots by fungus. The mycorrhiza mycelium shouldn't be too aggressive in relation to plants, so suitable dilution of the mycelium is necessary.

**Key words:** dilution of mycorrhiza mycelium, mycorrhiza, number of molecules

**Adres do korespondencji:**

Jerzy Kubiak  
Katedra Organizacji i Inżynierii Produkcji  
Szkoła Główna Gospodarstwa Wiejskiego w Warszawie  
ul. Nowoursynowska 164  
02-787 Warszawa