



ZASTOSOWANIE MIESZALNIKÓW KONSTRUKCJI CMG KOMAG DO MIESZANEK SAMOZESTALAJĄCYCH SIĘ, DO PODSADZANIA WYROBISK W KOPALNIACH WĘGLA KAMIENNEGO

Zygmunt ŚMIEJEK^{*)}

^{*)} Mgr inż.; Zakład Budowy Maszyn Doświadczalnych, Centrum Mechanizacji Górnictwa KOMAG; ul. 3 Maja 91, 41-800 Zabrze;
tel.: (0-32) 271 55 86, (0-32) 271 12 41 w. 300; fax: (0-32) 271 85 11,

RECENZENCI: dr inż. Zofia BLASCHKE; doc. dr hab. inż. Eugeniusz MOKRZYCKI

Streszczenie

Spalanie jednorodnych paliw (np. węgiel, olej, drewno) prowadzi do zróżnicowanego w czasie wyczerpywania się tych surowców. Istnieje pilna potrzeba przedłużenia okresu korzystania z tych paliw. Jedną z dróg jest spalanie różnego typu mieszanek paliwowo-energetycznych, do przygotowania których niezbędne są mieszalniki. Stale rosnące wymagania odnośnie ochrony środowiska wymuszają racjonalną gospodarkę odpadami między innymi konieczność lokowania ich na dole kopalni. W artykule przedstawiono konstrukcje i zastosowanie różnych typów mieszalników służących do przygotowywania mieszanek energetycznych z miału i mułu węglowego oraz mieszanin podsadzkowych przygotowywanych z materiałów w postaci suchej, plastycznej i zawieszin.

1. Wprowadzenie

Zagadnienie przygotowania paliw wieloskładnikowych będzie przedmiotem intensywnych prac wielu ośrodków badawczych i projektowych na całym świecie gdyż wkraczamy w okres „wyczerpywania się naturalnych źródeł energii”. Z tego też względu mieszanie stwarza możliwość przygotowania mieszanek energetycznych i ich spalanie bez konieczności głębokich zmian zarówno po stronie energetyki jak i producentów surowców energetycznych.

Zajmując się problemami mieszania w CMG KOMAG kierowano się następującymi racjami technicznymi przedsięwzięcia:

- możliwość wytwarzania koncentratu węglowego w płucze osadzkowej,
- uruchomienie węzła odwadniania koncentratu w klasie $0,3 \div 1$ (4) mm na przesiewaczach konstrukcji CMG KOMAG (wilgoć całkowita produktu 27 %),
- rozszerzanie stosowania kotłów opalanych paliwami przygotowanymi z różnych surowców energetycznych.
Dodatkowo uwzględniono:
 - strukturę krajowego rynku paliw z odniesieniem do światowych zasobów surowców energetycznych,
 - dotychczasowe doświadczenia CMG KOMAG w zakresie technologii przeróbki węgla oraz konstrukcji i projektowania maszyn,
 - racje ekonomiczne przedsięwzięć przemysłowych

(ceny paliw),

→ lokowanie odpadów w pustkach poeksploatacyjnych.

Mieszalniki są projektowane i konstruowane w wielu ośrodkach krajowych i zagranicznych. Obecnie rośnie rola i znaczenie mieszalników wirnikowych (MW) w instalacjach przygotowania paliw wieloskładnikowych. Wymaga to przeważnie połączenia procesów rozdrabniania i mieszania. Mając na względzie powyższe, opracowano oprócz rozszerzonego typoszeregu wirnikowych mieszalników pionowych, mieszalnik - rozdrabniacz mogący pracować oddzielnie lub w węźle z mieszalnikiem typu MW.

2. Mieszalnik – rozdrabniacz

Mieszalnik – rozdrabniacz przeznaczony jest do rozdrabniania i mieszania materiałów sypkich ulegających zbrylaniu, materiałów sypkich zbrylonych pod wpływem wilgoci z innymi materiałami sypkimi lub podobnej konsystencji. Mieszalnik – rozdrabniacz może pracować również jako urządzenie rozdrabniające parafiny. Granice rozdrabniania określone są nastawem parametrów na sprzęgle przeciążeniowym, dzięki któremu elementy nie podlegające rozdrabnianiu zostają usunięte z obszaru rozdrabniania i mieszania i wydalone z maszyny.

Maszyna składa się z następujących zespołów:

- ramy,
- korpusu,
- bębnow: biernego i czynnego realizujących pro-

ces rozdrabniania i mieszania,

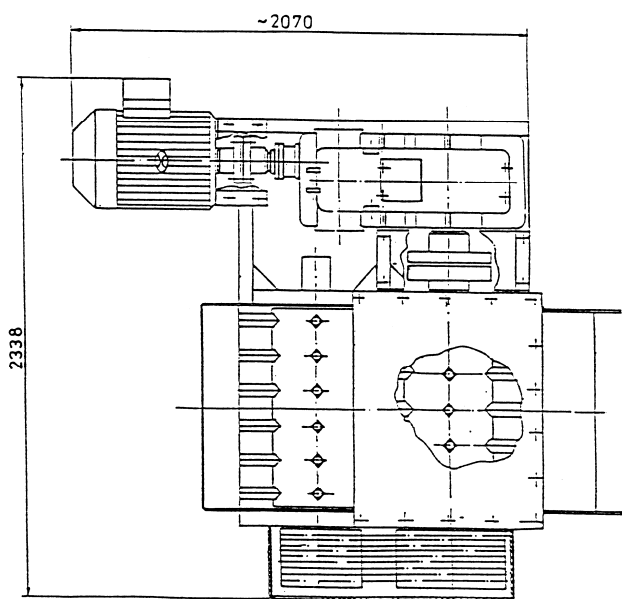
- przekładni zębatej napędzanej silnikiem elektrycznym poprzez podatne sprzęgło palcowe,
- przekładni z pasem zębatym przenoszącym napęd z bębna biernego na bęben czynny,
- sprzęgła przeciążeniowego zabezpieczającego urządzenie przed zniszczeniem.

Rozmieszczenie poszczególnych zespołów w maszynie jest następujące: na ramie osadzone są bębny rozdrabniające, bierny i czynny oraz przekładnia pasowa łącząca wał czynny z biernym. Na wale biernym osadzone jest przeciążeniowe sprzęgło cierne. Sprzęgło to zapewnia poślizg tego wału względem wału czynnego co stwarza warunki na usunięcie przez bęben czynny elementów nie rozdrobnionych z obszaru rozdrabniania i wydalenia ich z maszyny.

Bęben bierny umiejscowiony na wale biernym osadzony jest suwliwie w korpusie. Oprawa łożysk wału może się przemieszczać co umożliwia regulację napięcia w przekładni pasowej. Przemieszczanie realizowane jest za pomocą śrub napinających. Po wykonaniu przemieszczania oprawy są blokowane w ścianach korpusu. Wał z bębniem czynnym odbiera napęd z przekładni zębatej poprzez podatne sprzęgło palcowe. Noże rozdrabniające mogą mieć różny kształt profilu rozdrabniającego i jest on uzależniony od cech fizykochemicznych materiału rozdrabnianego.

Konstrukcję urządzenia przedstawiono na rysunku 1, a jego charakterystyka techniczna jest następująca:

- wydajność do 300 m³/h,
- maksymalny wymiar ziarn nadawy — 35 mm,
- moc zainstalowana — 30 kW,
- masa mieszalnika — 3500 kg.



Rys. 1. Mieszalnik MR — KOMAG

3. Mieszalniki wirnikowe

W klasyfikacji maszynowej mieszalniki te zaliczane są do grupy mieszalników z komorą nieruchomą.

Mieszalniki wirnikowe konstrukcji Centrum Mechanizacji Górnictwa KOMAG wykonywane są w kilku wersjach. Najpopularniejsze są maszyny MW 1400 i MW 900.

Dane techniczne mieszalnika MW 1400 (rys. 2) są następujące:

Przeznaczenie	wytwarzanie wieloskładnikowych mieszanin z materiałów w postaci sypkiej i plastycznej np. mieszaniny miazgi z mułem
Wydajność	do 600 Mg/h
Maksymalny wymiar ziarn nadawy	30 mm
Typ wirnika	8/1400 lub 6/1400
Obroty wirnika	120 obr/min
Moc napędu	55 kW
Masa mieszalnika	3600 – 3700 kg

Mieszalnik wykonywany jest w dwu wersjach. Wersja pierwsza oznaczona symbolem 1400S różni się od wersji drugiej oznaczonej symbolem 1400P rodzajem przeniesienia napędu z silnika na wirnik mieszający. W wersji S silnik jest sprzężony z przekładnią za pomocą sprzęgła elastycznego. W wersji P napęd z silnika przenoszony jest za pomocą przekładni pasowej. Częściej jest stosowana wersja P, gdyż przyjęte rozwiązanie umożliwia obniżenie wysokości mieszalnika o około 1 m.

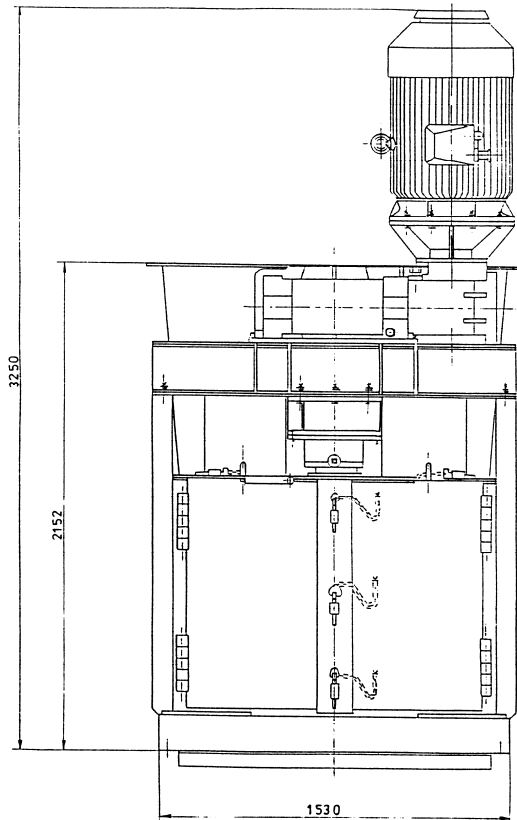
Konstrukcja mieszalnika jest następująca: w cylindrycznym korpusie usytuowane jest mieszadło złożone z 5 wirników 6- lub 8-łopatkowych, które otrzymują napęd z przekładni. Nadawa (złożona z kilku nie wymieszanych składników podanych w odpowiednich proporcjach) zrzucana z wysokości minimum 1 m trafia do kosza zsykowego, skąd kierowana jest na mieszadło. W wyniku zderzenia z wirnikami mieszadła następuje ich przemieszczanie, a oddziaływanie grawitacji skierowuje wymieszaną nadawę ku wylotowi. Korpus mieszalnika wyposażony jest w obrotowe drzwi, które po otwarciu umożliwiają kontrolę wnętrza mieszalnika i stanu jego zużycia.

Drugim mieszalnikiem z tej rodziny jest mieszalnik MW 900. Cechy konstrukcyjne, budowa i przeznaczenie są podobne.

Mieszalnik ten posiada następujące parametry:

Wydajność	250 Mg/h
Moc	15 kW
Wymiary (szerokość × długość × wysokość)	1310 × 1672 × 1525
Masa mieszalnika	3600 – 3700 kg

Mieszalnik posiada uproszczoną konstrukcję w stosunku do mieszalnika MW 1400.



Rys. 2. Mieszalnik MW — KOMAG

4. Ocena wyników pracy mieszalników

Mieszalniki znalazły szerokie zastosowanie na kopalniach przy mieszaniu frakcji mułowych z miazłami. Można stosować je też do tworzenia różnego typu mieszanek składających się z produktów o różnej zawartości popiołu i dobierając odpowiednio składniki uzyskiwać stabilne parametry produktu handlowego (np. określoną zawartość popiołu). Istnieje również możliwość mieszania składników, z których jeden występuje w postaci plastycznej a drugi w postaci sypkiej. Optymalne wyniki mieszania uzyskuje się wówczas gdy udział składnika plastycznego w mieszaninie wynosi 40%. W przypadkach kiedy składniki są sypkie otrzymuje się zawsze zadawalający rezultat.

Mieszalnik – rozdrabniacz nie został wdrożony do stosowania i jest naszą nową propozycją (opracowanie z września 2000 roku).

5. Mieszalnik ślimakowy MS-7,5

Mieszalnik ślimakowy MS-7,5 składa się z następujących zespołów:

- korpus,
- mieszadło ślimakowo-łopatkowe,
- pokrywa przelotowa,
- właz,
- motoreduktor MTK-100-Skf 112M-4-45 B5.

Budowa mieszalnika przedstawia się następująco:

Do korpusu od czoła przykręcony jest motoreduktor, na którego czopie biernym osadzone jest mieszadło ślimakowo-łopatkowe łączące się z nim poprzez tuleję sprzęgłową.

Na drugi czop mieszadła nałożone są kolejno: pokrywa z labiryntem, pokrywa przelotowa, pierścień uszczelniający łożysko, krążek zabezpieczający przed przemieszczaniem łożyska i ślimaka oraz pokrywa zaślepiająca ze smarownicą. Pokrywa główna skręcana jest z korpusem. Właz składa się z pokrywy, wieszaka, osłony łącznika krańcowego i elementów łączących pokrywę z korpusem mieszalnika.

Proces mieszania rozpoczyna się z chwilą gdy poszczególne składniki nadawy zostaną wprowadzone przez dozowniki do gardzieli mieszalnika. Proces mieszania wywołany jest ruchem mieszadła i ruchem transportowanego materiału (obrotowym i postępowym).

Regulacja wydajności przeprowadzana jest za pomocą zmiany natężenia dopływu do mieszalnika komponentów nadawy oraz zmianę kąta pochylenia mieszalnika.

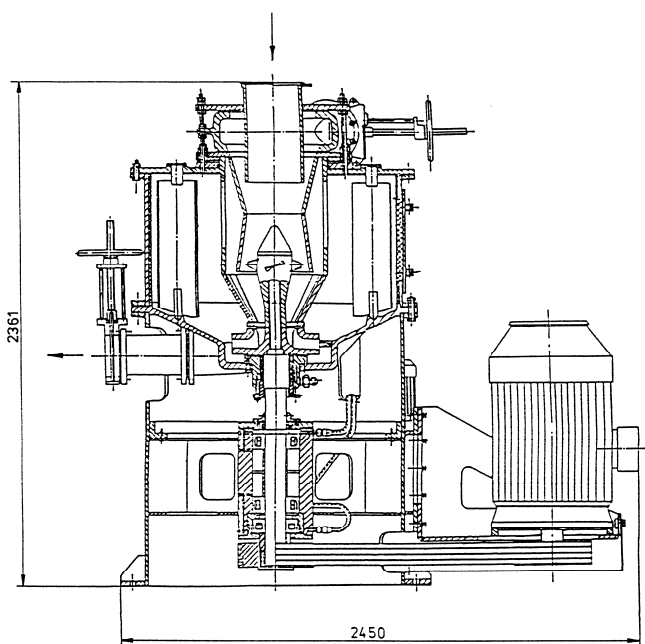
Charakterystyka techniczna

Przeznaczenie	mieszanie miazła węgla kamiennego z innymi surowcami energetycznymi
Wydajność	do 5 Mg/h
Moc zainstalowana	7,5 kW
Obroty mieszadła	$n = 45$ obr/min
Zakres zmian pochylenia mieszalnika w czasie pracy	$0 \div 15^\circ$
Masa mieszalnika	954 kg

6. Mieszalnik pompowo-wirnikowy GP KOMAG

Mieszalnik GP konstrukcji Centrum Mechanizacji Górnictwa KOMAG służy do wytwarzania mieszanin z produktów odpadowych górnictwa, ener-

getyki oraz drobnych frakcji piaskowych (rys. 3).



Rys. 3. Mieszalnik GP — KOMAG

Głównymi komponentami są odpady poflotacyjne, pyły dymnicowe, piaski oraz żużle. Mieszanka sporządzona na bazie tych komponentów jest jednorodna dzięki procesowi mieszania z wewnętrzną recyrkulacją.

W trakcie badań na kilku obiektach w przeciągu 4 lat wykonano szereg prób technologicznych, które pozwoliły na określenie optymalnego stopnia zagęszczenia i ilości podawanych komponentów. W czasie prób z różnymi materiałami komponentowymi główny nacisk położono na różnice w sedymentacji przy stosowaniu wody przemysłowej oraz zasolonej wody kopalnianej.

Badania sedymentacji porównując zachowanie się mieszanki w wodzie przemysłowej i zasolonej. Wykonano również jedną próbę z zastosowaniem flokulanta. Do badań przygotowano w każdym przypadku 200 g mieszanki żużla, pyłu dymnicowego i odpadów poflotacyjnych i 100 g placków filtracyjnych. Materiał wsypano do cylindrów, dopełniono do 1000 ml odpowiednio wodą lub solanką oraz wymieszano. Wyniki odczytywano w ustalonych odstępach czasowych. Stężenie solanki wynosiło około 98 g/l.

Badania wykonano w przeróbczym zapleczu badawczym CMG.

Badania były niezbędne aby jednoznacznie opisać wpływ zasolenia na czas zestalania.

Efektom prowadzonych prac było uruchomienie instalacji na kopalni Jankowice.

Próba I

WODA		SOLANKA	
t[min]	h[cm]	t[min]	h[cm]
0	0	0	0
30	4,75	30	4,7
60	8,4	60	8,15
90	12,2	90	12,3
120	16,0	120	16,5
150	18,0	150	18,7
180	18,5	180	19,1
210	18,70	210	19,4
240	19,2	240	19,8

Próba II (z zastosowaniem flokulanta)

WODA		SOLANKA	
t [s]	h[cm]	t [s]	h[cm]
16	5,4	16	3,6
47	10,8	47	7,2
78	12,6	78	9,7
130	13,65	130	11,5
210	14,4	210	12,55

Próba III

WODA		SOLANKA	
t [min]	h[cm]	t [min]	h[cm]
0	1,80	0	1,6
3	2	3	2,15
9	2,9	9	3,1
12	3,25	12	3,6
13	3,6	13	3,6
21	4,5	21	4,5
27	5,2	27	5,2
33	6,1	33	5,7
39	6,8	39	6,45
45	7,75	45	7,2
51	8,45	51	7,95
60	9,55	60	9
90	13,8	90	12,3
120	17,6	120	16,3

Próba IV

WODA		SOLANKA	
t[min]	h[cm]	t[min]	h[cm]
0	0	0	0
20	7,2	20	4,75
30	10,8	30	6,8
45	14,75	45	9,35
60	17,6	60	11,5
75	18,7	75	13,65
90	20,6	90	16,9
105	20,85	105	17,6
120	20,85	120	18,0
135	20,85	135	18,3

7. Badania przemysłowe – mieszalnik GP Komag

Zaostrzone w ostatnich latach przepisy z zakresu ochrony środowiska przyrodniczego zintensyfikowały prace zmierzające do opracowania skutecznych i tanich technologii lokowania odpadów z zakładów przerobczych, a zwłaszcza odpadów poflotacyjnych w podziemiach kopalń. Stosowane metody sprowadzają się do mieszania odpadów, wody kopalnianej, materiałów wiążących i lokowaniu mieszaniny w wytypowanych miejscach np. pustkach poeksploatacyjnych. Jako materiałów wiążących używa się cementu i pyłów dymnicowych. Istota tej metody polega na mieszaniu w mieszalniku specjalnej konstrukcji (np. typu GP konstrukcji CMG KOMAG) odpadów z pyłami dymnicowymi w postaci zawiesiny i transportowaniu ich do miejsca składowania, gdzie ulegają zestaleniu. Szczególnie cenną zaletą opisanej metody jest możliwość wprowadzenia takiej mieszaniny w przestrzeń poza zawałową i jej doszczelnienie przy jednoczesnym wypełnieniu.

Zwiększa to bezpieczeństwo przeciwpożarowe, zapobiega przepływowi wody i wymywaniu szkodliwych składników oraz minimalizuje wpływ robót eksploatacyjnych na powierzchnię ziemi. Przedstawione badania technologiczne mieszanek odpadowych oparto o takie komponenty jak odpady poflotacyjne, pył dymnicowy, żużel i kamień popłuczkowy, które mieszane są z wodą kopalnianą. Do badań wykorzystano materiały odpadowe z KWK Zofiówka i KWK Jankowice, gdzie między innymi pracują instalacje lokowania odpadów stałych i w postaci zawiesin, w podziemiach kopalni.

Poniżej przedstawiono warianty zasilania mieszalnika materiałem odpadowym.

Wariant I

Mieszalnik zasilany odpadem poflotacyjnym bezpośrednio rurociągiem z zakładu przerobczego oraz pyłem dymnicowym z autocysterny transportem pneumatycznym.

Wariant II

Mieszalnik zasilany odpadem poflotacyjnym podawanym bezpośrednio rurociągiem z zakładu przerobczego oraz pyłem dymnicowym podawanym z silosa poprzez dwa podajniki ślimakowe.

Wariant III

Mieszalnik zasilany odpadem poflotacyjnym podawanym bezpośrednio z zakładu przerobczego rurociągiem oraz żużlem z elektrociepłowni „Zofiówka” podawanym za pomocą podajnika ślimakowego i podajnika taśmowego.

Opis technologii mieszania

Mieszalnik typu GP służy do wytwarzania mieszanin przeznaczonych do lokowania w podziemiach kopalni sporządzanych na bazie produktów odpadowych górnictwa i energetyki.

Głównymi komponentami są odpady poflotacyjne, pyły dymnicowe (mokre i suche) oraz żużle. Odpad poflotacyjny stanowi zawiesinę o zagęszczeniu 400 do 500 g/l i uziarnieniu fazy stałej poniżej 1 mm. Mieszanina sporządzona na bazie tych komponentów powinna być zdyspergowana i jednorodna.

Próby prowadzono w 3-ch wariantach:

Wariant I

Pył podawano z cysterny pod ciśnieniem od 0,15 ÷ 0,20 MPa. Gęstość pyłu wynosiła 1,3 ÷ 1,4 g/cm³, zawartość części stałych w odpadzie poflotacyjnym wynosiła około 480 g/l. Wydajność urządzenia wynosiła około 110 ÷ 120 Mg/h. Otrzymano jednorodną zdyspergowaną mieszaninę o zagęszczeniu od 1000 ÷ 1100 g/l. Zagęszczenie było regulowane ilością odpadów poflotacyjnych. Ilość podawanego pyłu wynosiła ok. 40 ÷ 50 Mg/h. Przy zbyt małym napływie odpadów flotacyjnych następowało zatkanie mieszalnika.

Wariant II

Podobne próby jak w wariantcie I przeprowadzono podając pył dymnicowy za pomocą podajników ślimakowych. Stwierdzono, że wadą tego typu podawania jest mocne pylenie, które trudno wyeliminować oraz częste blokowanie się podajników. Otrzymano jednorodną zdyspergowaną mieszaninę o zagęszczeniu od 700 ÷ 850 g/l. Zagęszczenie było regulowane ilością odpadów poflotacyjnych. Ilość podawanego pyłu wynosiła ok. 35 ÷ 40 Mg/h. Przy większych zagęszczeniach następowało czopowanie wlotu pyłu.

Wariant III

Wykonano szereg prób technologicznych, które pozwoliły na określenie optymalnego stopnia zagęszczenia i ilości podawanych komponentów. Otrzymano jednorodną mieszaninę o zagęszczeniu ok. 700 g/l. Podawanie żużla odbywało się z wydajnością ok. 20 Mg/h. Przydatność mieszaniny podawanej bezpośrednio na dół kopalni jako samozestalającej się podsadzki wypełniającej wyeksploatowane wyrobiska górnicze, oceniana była bezpośrednio przez pracowników dołowych. Ocena technologiczna wytworzonej mieszaniny wypadła zadowalająco.

Składy ziarnowe komponentów

Skład ziarnowy żuźla

Klasa ziarnowa [mm]	Wychód [%]
+20	4,1
20 – 16	2,5
16 – 10	5,2
10 – 6,3	11,9
6,3 – 3	11,4
3 – 2	17,0
2 – 1	19,1
1 – 0,5	6,1
0,5 – 0,2	14,5
0,2 – 0,1	4,5
-0,1	3,7
Suma	100,0

Skład ziarnowy odpadów

Klasa ziarnowa [mm]	Wychód [%]
+0,5	—
0,5 – 0,315	10,4
0,315 – 0,2	11,1
0,2 – 0,1	13,4
0,1 – 0,05	10,8
-0,05	54,3
Suma	100,0

Skład ziarnowy pyłu dymnicowego

Klasa ziarnowa [mm]	Wychód [%]
+0,5	3,2
0,5 – 0,315	8,6
0,315 – 0,2	9,7
0,2 – 0,1	18,3
0,1 – 0,05	26,9
-0,05	33,3
Suma	100,0

Skład ziarnowy mieszaniny z mieszalnika GP

Klasa ziarnowa [mm]	Wychód [%]
+10	—
10 – 6,3	0,1
6,3 – 3,15	0,7
3,15 – 2	1,3
2 – 1	3,9
1 – 0,5	11,8
0,5 – 0,315	12,9
0,315 – 0,2	12,5
0,2 – 0,1	16,0
0,1 – 0,05	10,0
-0,05	30,8
Suma	100,0

W czasie prób prowadzonych z udziałem mokrego żuźla oraz pyłu dymnicowego stwierdzono, że żużel powinien zostać przed procesem mieszania oczyszczony z części metalowych oraz ziarn kamienia o wymiarach większych od 20(30) mm, które okresowo blokowały pracę mieszalnika. Stopień wymieszania mieszaniny o zagęszczeniu około 1000 g/l był zadawalający.

8. Wnioski

- Wzrost zainteresowania środowiska energetycznego oraz kopalń węgla kamiennego możliwością regulowania parametrów paliw w procesie mieszania stwarza szansę na rozwój omawianych maszyn.
- Przeprowadzone próby technologiczne pozwoliły na określenie optymalnego zagęszczenia mieszaniny w zależności od przeznaczenia — wartość ta powinna wahać się w granicach od 700 – 1100 g części stałych w litrze przy wydajności ok. 90 Mg/h (można uzyskać wydajność do 120 Mg/h, jednak niezbędne jest pneumatyczne podawanie nadawy przy ciśnieniu minimum $0,15 \div 0,25$ MPa).
- Cechy fizykochemiczne uzyskanej mieszaniny podsadzkowej pozwalają wtlaczać ją bezpośrednio do wyrobisk górniczych indywidualnym otworem z powierzchni ziemi, co zostało zrealizowane na KWK Bielszowice i KWK Budryk.
- W wyniku przeprowadzonych prób stwierdzono nieznaczną różnicę w prędkości sedymentacji w ośrodku wody przemysłowej i solanki — ilość i stężenie roztworu powinny być dobrane w zależności od rodzaju flokulanta.
- Zastosowanie wody zasolonej w instalacjach przygotowania mieszaniny samozestalającej się do lokowania w podziemiach kopalń jest dopuszczalne pod względem technologicznym z punktu widzenia parametrów mieszaniny, może jednak powodować przyspieszoną korozję poszczególnych podzespołów instalacji.
- Nadawa na instalację pod względem składu granulometrycznego powinna być zgodna z danymi w dokumentacji technicznej mieszalnika i przygotowana przez układ zasilający w taki sposób, aby wyeliminować elementy metalowe i zbyt duże ziarna kamienia >20 (30) mm (gromadzenie się metali i grubych frakcji kamiennych w komorze mieszania może spowodować uszkodzenie mieszalnika).
- Nowoczesne maszyny charakteryzuje prosta konstrukcja oraz możliwość pracy w układach automatycznej regulacji.

Bibliografia

1. F. Strak: *Mieszanie i mieszalniki*. WNT Warszawa 1981
2. J. Boss: *Mieszanie materiałów ziarnistych*. PWN 1987
3. A. Mersmann, W.D. Finenkel: *Ingenieur Technik* 1969
4. R. Koch. A Noworyta: *Procesy mechaniczne w inżynierii chemicznej*. WNT Warszawa 1992
5. Z. Potoczny, Z. Śmiejek: *Mieszalniki ciał sypkich oraz cieczy lepkich*. 1995, Materiały CMG KOMAG.
6. S. Ochęduszek: *Termodynamika*. PWT Warszawa 1974
7. A. Troskoleński: *Pompy wirowe*. WNT Warszawa 1973

The role and significance of impeller mixers in blending multicomponent fuels

The burning of homogeneous fuels (e.g. coal, oil, wood) leads to the time – dependent depletion of these raw materials. The idea of blending the combustion mixtures or slurries of different power – generating raw materials is based on several principles vital for the process itself. Recently, the necessity of extending the utilization period of depleting solid and liquid natural resources has appeared. One of the technological methods enabling the non – typical fuels to be burnt is blending the components in an impeller mixer. The technological basis is the necessity of producing clean waste and concentrate, and the resulting dirt band will be directed to the mixtures. The production cycle shut down of a colliery requires locating the waste in past-mining gobs, for which rotodynamic pump mixers are used.