



Komputerowe systemy monitoringu i sterowania w zakładach wzbogacania węgla

Computer-based monitoring and control systems in coal preparation plants

Stanisław CIERPISZ ¹⁾

¹⁾ Prof. dr hab. inż. Politechnika Śląska, Wydział Górnictwa i Geologii, Katedra Elektryfikacji i Automatykacji Górnictwa, ul. Akademicka 2, 44-101 Gliwice; tel.: (+48-32) 237-23-80, fax: (+48-32) 237-15-37, e-mail: cierpiz@zeus.polsl.gliwice.pl

RECENZENCI: Eur. Ing. Douglas E. JENKINSON; dr hab. inż. Kazimierz TRYBALSKI, prof. AGH

Streszczenie

Przedstawiono aktualny stan automatyzacji procesów wzbogacania węgla (wzbogacanie w cieczach ciężkich, osadzarkach, flotacji) w zakresie stosowanego sprzętu komputerowego i oprogramowania. Przedstawiono systemy monitoringu parametrów jakościowych węgla (zawartość popiołu i wilgoci) stosowane w kopalniach w Polsce, wykorzystujące metody rozproszenia i absorpcji promieniowania gamma oraz promieniotwórczość naturalną pierwiastków substancji mineralnej węgla. Omówiono efekty ekonomiczne wynikające z zastosowania układów automatyki oraz tendencje rozwoju automatyzacji procesów technologicznych. Tendencje rozwojowe koncentrują się na integracji lokalnych systemów automatyki w jeden centralny system sterowania oraz na zastosowaniu zaawansowanych algorytmów sterowania ekspertowego i rozmytego oraz na optymalizacji planów produkcyjnych zakładu.

Summary

The paper describes the state of technical advance in local control systems (heavy media circuits, jigs, centrifuges and flotation), new equipment and software used. On-line coal quality monitors (ash and moisture content), installed in Polish coal mines, have been presented. They apply absorption or back scattering of gamma radiation measuring methods or methods based on measurements of natural radiation of waste. Experience gained from the operation of monitoring and control systems in the industry have been presented. Economic benefits from application of advanced control in coal preparation plants in Poland have also been discussed. The trends in coal preparation plants process control have been considered. They focus currently on the integration of local control systems with the overall plant control, on advanced expert and fuzzy control algorithms (heavy media, jigs and flotation) and on optimisation of the plant production.

1. Wstęp

Zasadniczym celem procesów przeróbki węgla jest uzyskanie produktów handlowych o wymaganych parametrach jakościowych (użytkowych) przy jednoczesnej minimalizacji kosztów produkcji oraz minimalizacji strat węgla w odpadach. Szczególna uwaga obecnie jest zwrócona na maksymalizację ilości produkcji z danej masy węgla surowego oraz na poprawę parametrów jakościowych produktów stosowanie do wymagań odbiorców oraz ochrony środowiska. Zagadnienia te są istotne z punktu widzenia perspektyw działania kopalń w warunkach konkurencji i niskich cen węgla. W ostatnich latach osiągnięty został znaczny postęp w zakresie automatyzacji zakładów przeróbki węgla. Celem rozwijanej automatyzacji jest osiągnięcie wymienionych powyżej efektów technologicznych oraz dodatkowo zmniejszenie obsługi procesów.

2. Lokalne układy automatyki

W większości zakładów przeróbki węgla zainstalowane są komputerowe układy automatyki poszczególnych procesów technologicznych. Zestawienie tych układów przedstawiono w Tablicy 1.

1. Introduction

The role of coal preparation is to produce a clean coal product that meets market and utilisation specifications, reduces costs of preparation and minimises losses of coal with refuse. At present, emphasis is placed on maximising recovery and improving coal quality based on economic and environmental demands. This is important for the survival of coal companies faced with stiff competition and low coal prices. The significant progress in process control in coal preparation plants has been achieved during the last decade. The aim of process control, besides above technological effects, is also to reduce personnel in plants.

2. Local process control

Most of coal preparation processes are equipped with computerised process control systems [2]. The summary of installations in Polish plants is shown in Table 1.

Tablica 1
Lokalne komputerowe układy monitoringu i automatyki

Table 1
Local computer-based monitoring and control systems

Układ automatyki Control system	Funkcje Functions	Liczba układów Number of units
Wzbogacalniki z cieczą ciężką Heavy media bath	Stabilizacja gęstości i poziomów cieczy w zbiornikach Stabilisation of heavy media density and levels in tanks	31
Osadzarki Jigs	Regulacja odbioru produktu dolnego, regulacja pulsacji powietrza Refuse discharge control, air pulsation control	23
Flotacja Flotation	Regulacja ilości części stałych w nadawie, przepływu powietrza, zużycia odczynników, poziomu pulpy w komorach, pomiar i regulacja zawartości popiołu w odpadach Solids concentration, levels, flows, air, ash in tailings monitoring & control	5
Produkcja mieszanek Coal blending	Pomiar i regulacja zawartości popiołu, wilgoci i wartości opałowej Ash, moisture and cv monitoring & control	6
Załadunek węgla do wagonów Coal loading (wagons)	Automatyczne odważanie zadanych porcji do wagonów i raportowanie Desired portions automatic loading and reporting	7
Załadunek węgla do samochodów Coal loading (lorries)	Automatyczne odważanie zadanych porcji do samochodów i raportowanie Desired portions automatic loading and reporting	8
Wirówki Centrifuges	Stabilizacja parametrów nadawy Feed stabilisation	8
Zagęszczacze promieniowe Radial thickeners	Regulacja zagęszczenie wylewu i szybkości sedymentacji Sedimentation velocity and outlet density control	7
Monitoring parametrów jakościowych węgla surowego i produktów Raw coal and products monitoring	Przepływ masy i pomiar zawartości popiołu (wilgoć i wartość opałowa) w węglach surowych i produktach (popiołomierze radiometryczne) Tonnage and ash content (moisture, cv) monitoring in raw coals and products (radiometric ash monitors in coal preparation plants)	72

Zasadniczym celem układu automatycznej regulacji procesu wzbogacania węgla w cieczach ciężkich jest stabilizacja gęstości cieczy ciężkiej na zadanym poziomie. Chociaż gęstość cieczy ciężkiej jest zasadniczym parametrem stabilizowanym, to układ sterowania musi również reagować na zmiany poziomów cieczy w zbiornikach, zmiany ilości nadawy kierowanej do wzbogacania, straty magnetytu w produktach i układzie rekuperacji. Algorytm sterowania musi również zawierać odpowiednie procedury realizowane w trakcie rozruchu i zatrzymania układu technologicznego oraz w przypadku awarii systemu. Pierwsze układy regulacji projektowane były z zastosowaniem elementów pneumatycznych, wykorzystywały różnicowe przetworniki ciśnienia do pomiaru gęstości oraz analogowe regulatory typu PID.

Obecnie stosowane komputerowe systemy sterowania są nieliniowymi dyskretnymi układami z modulacją szerokości impulsu, w których dobieranymi (optymalizowanymi) parametrami są: czas uśredniania i próbkowania sygnałów wejściowych, cykl sterowania, strefy nieczułości, wzmocnienia, przepływy cieczy rozrzedzających i zagęszczających obiegi

The basic purpose of the automatic control of the heavy media process is to stabilise the density of the heavy media on desired values. Although the density of the heavy media is the main parameter to control, the control system has also to react to changes in the levels of liquids in tanks, variations of the raw coal feed to the vessel, losses of magnetite with products and in low intensity, wet magnetic drum separators. The control algorithm should also include the procedures of the automatic control during start-ups and shut-downs of the technological system and also in the case of break-down. First control systems were based on pneumatic technique and applied differential pressure transducers for density measurements and PID analog controllers.

At present, computer-based control systems for heavy media processes are discrete control systems with nonlinear units, often with pulse width modulation in which some of the important parameters must be established: the time of input signals averaging, periods of signals sampling, control cycles, dead zones, gains of control blocks, flows of diluting and thickening liquids, control algorithm. The

robocze, algorytm sterowania. Właściwy dobór tych parametrów w warunkach przemysłowych jest zawsze czasochłonny i często trudny do wykonania. Optymalne wartości parametrów i algorytm sterowania mogą być w takich warunkach określone jedynie w przybliżeniu.

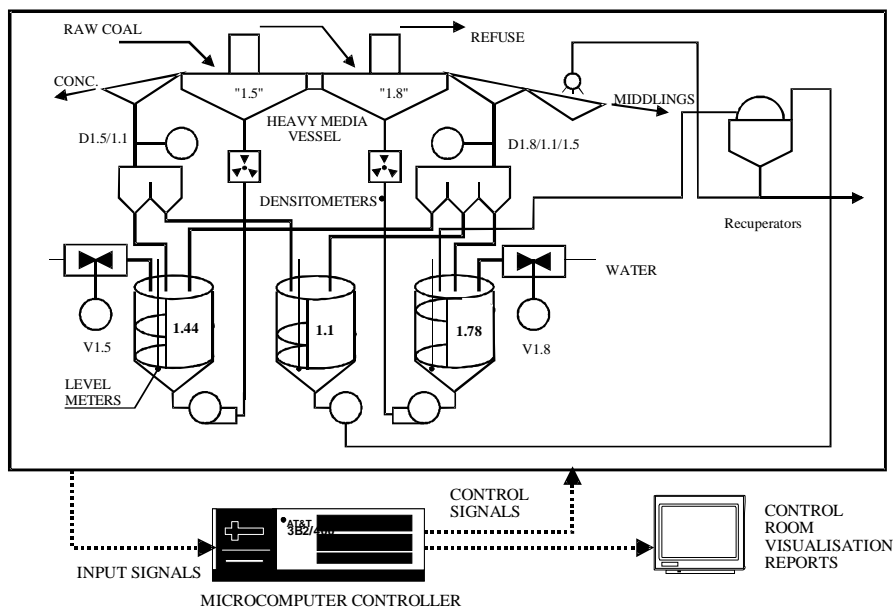
Symulacja komputerowa dynamicznego układu sterowania jest wygodnym narzędziem w takim przypadku. Umożliwia ona modelowanie nieliniowych, dyskretnych, rzeczywistych układów sterowania z dużą dokładnością. Dzięki tej technice, projektowanie i rozruch systemu sterowania stają się dokładniejsze i łatwiejsze.

W końcu 2000r eksploatowanych było 31 układów wzbogacania węgla w cieczach ciężkich (węgiel surowy 20(13) – 200 mm) z komputerowymi układami sterowania (20 wzbogacalników 2-produktowych z jednym obiegiem cieczy roboczej i 11 wzbogacalników 3-produktowych z dwoma obiegami roboczymi cieczy). Typowy układ technologiczny 3-produktowego procesu wzbogacania węgla przedstawiony jest na rys.1.

proper choice of these parameters in industrial conditions is always time consuming and often difficult to perform – the optimal values of the parameters and the control algorithm can only be established approximately in such conditions.

Computer simulation of the dynamic control system is a convenient tool to use in this case. It allows modeling of a nonlinear, discrete, real control system with high accuracy. Thanks to this technique, the detailed design of the control system becomes easier and more accurate.

By the end of 2000, there were 31 heavy media vessels (washing raw coal 20(13) – 200 mm) with computer control systems installed in coal preparation plants in Poland. Among them 20 were two product washers with one heavy media circuit and the remaining 11 were three product washers with two heavy media circuits. A typical technological layout of the three product heavy media process is presented in the Fig.1.



Rys. 1
Układ automatycznej regulacji procesu wzbogacania węgla w cieczach ciężkich

Fig. 1
Control system for the heavy media coal washing process

Węgiel surowy wzbogaczany jest w 3-produktowym wzbogacalniku z obiegami roboczymi cieczy ciężkiej oznaczonymi umownie "1.5" i "1.8". Magnezyt świeży jest zwykle dodawany do zbiornika "1.8" w celu odtworzenia właściwych poziomów cieczy (zwykle raz na zmianę). Do rozcieńczania obiegów cieczy "1.5" i "1.8" stosowana jest woda. zagęszczanie obiegu "1.5" odbywa się cieczą z obiegu "1.8", natomiast obieg "1.8" jest zagęszczany poprzez kierowanie części cieczy "1.8" do zbiornika "1.1" i odzyskiwanie zagęszczonego magnezytu

Raw coal is washed in the three product heavy media vessel with convention "1.5" and "1.8" heavy media circuits. Ready-to-use magnetite is usually added to the "1.8" tank to re-establish operational levels (once during a shift). Water is used to dilute both ("1.5" and "1.8") heavy media circuits. Heavy media in the "1.5" circuit is thickened by adding a part of the heavy media from "1.8" circuit and the heavy media in the "1.8" circuit is thickened by by-passing this circuit to the "1.1" tank and regaining the magnetite in magnetic drum separators.

w rekuperatorach. W przypadku zbyt wysokiego poziomu cieczy w zbiorniku "1.1", zmniejszane są natryski wody na sitach transportujących węgiel.

W niektórych 3-produktowych układach stosowane są dodatkowe obiegi cieczy zagęszczonej (2.1 g/cm^3) stosowane do zagęszczania obu obiegów roboczych ("1.5" i "1.8").

Do pomiaru i sterowania podstawowych parametrów stosowane są następujące urządzenia: radiometryczne gęstościomierze, przetworniki ciśnienia (poziomy), elektryczne siłowniki to sterowania zaworów i rozdzielaczy cieczy, sterownik z wyświetlaczem ciekłokrystalicznym (Advantech). Algorytm sterowania zwykle oparty jest o dwustanowe sterowanie z modulacją szerokości impulsu proporcjonalną do różnicy pomiędzy wielkością mierzoną a jej wartością zadaną.

Algorytmy sterowania stosowane w instalacjach przemysłowych różnią się między sobą i są dostosowane do danego układu technologicznego i doświadczeń operatorów nadzorujących działanie układu. Na postać algorytmu sterowania [1] wpływają wzajemne proporcje zakłóceń gęstości cieczy ciężkiej takich jak ilość cieczy dostająca się z produktami z jednego do drugiego wzbogalnika, ilość wody dostająca się do obiegu z węglem surowym, straty magnetytu w rekuperacji, straty magnetytu i wody z produktami, sposób uzupełniania świeżego magnetytu. Wspólną cechą algorytmów jest zwykle priorytet stabilizacji poziomów cieczy nad stabilizacją gęstości. Podczas regulacji poziomów gęstości cieczy są również ciągle korygowane. Algorytm stabilizacji gęstości cieczy uwzględnia sposób dyskretnego sterowania typu PI z modulacją szerokości impulsu. Dokładność stabilizacji gęstości cieczy ciężkiej we wszystkich instalacjach przemysłowych jest zwykle lepsza od 0.015 g/cm^3 .

Istnieje wiele teorii opisujących proces wzbogacania węgla w osadzarkach, jednak brak jest w dalszym ciągu dostatecznie dokładnych modeli tego procesu z punktu widzenia zagadnień automatycznej regulacji tego procesu. Zasadniczy sposób sterowania procesem rozdziału węgla w osadzarce, zastosowany w układach takich jak PULS [2], lub SSO, sprowadza się do regulacji odbioru produktu ciężkiego w układzie pływaka sprzężonego poprzez regulator z hydraulicznymi lub pneumatycznymi siłownikami regulującymi wielkość szczeliny odbierającej produkt dolny. Zasadniczym celem sterowania jest stabilizacja grubości warstwy produktu dolnego i wartości zadanego punktu rozdziału. W sygnale położenia pływaka zawarte są fluktuacje, które jednocześnie stanowią informację o stopniu rozluźnienia łoza, która jest używana do regulacji ilości powietrza stabilizującego hydrodynamiczny wpływ ośrodka wodnego na ziarna węgla. Prowadzone były

In the case of high level in the tank "1.1" the water sprays on screens are partly cut off once the level is reached.

Some three product systems have an additional circuit with high heavy media density (2.1 g/cm^3) which is used for automatic thickening of the working circuits ("1.5" and "1.8"). In this case the magnetite regained in drum separators is split to both "1.5" and "1.8" circuits.

To measure and control the basic parameters in the system the following equipment has been used: Radiometric densitometers, pressure transducers (levels), electric actuators to operate valves and liquid distributors, microcomputer controller with liquid colour display (Advantech). The control algorithm applies an on-off control signals with pulse width modulation proportional to the difference between measured and desired values of the densities.

Control algorithms used in industrial installations differ in type and are adjusted according to the operation of the technological systems and the preferences of the operators supervising the plant. The control algorithm [1] is substantially influenced by the proportions between disturbances of heavy media densities such as the amount of water in the raw coal feed to the washer, the amount of liquid transported by the refuse discharge from one circuit to another, the magnetite losses in recuperation, the magnetite and water losses with products transported on screens, the manner in which fresh magnetite is added. The common feature of algorithms is that the levels of liquids in tanks have priority over the densities. During levels control the densities of the heavy media are also instantaneously corrected. The density control algorithm applies a discrete PI formula with the pulse width modulation. The accuracy of the heavy media density set point stabilisation in all industrial systems is usually better than 0.015 g/cm^3 .

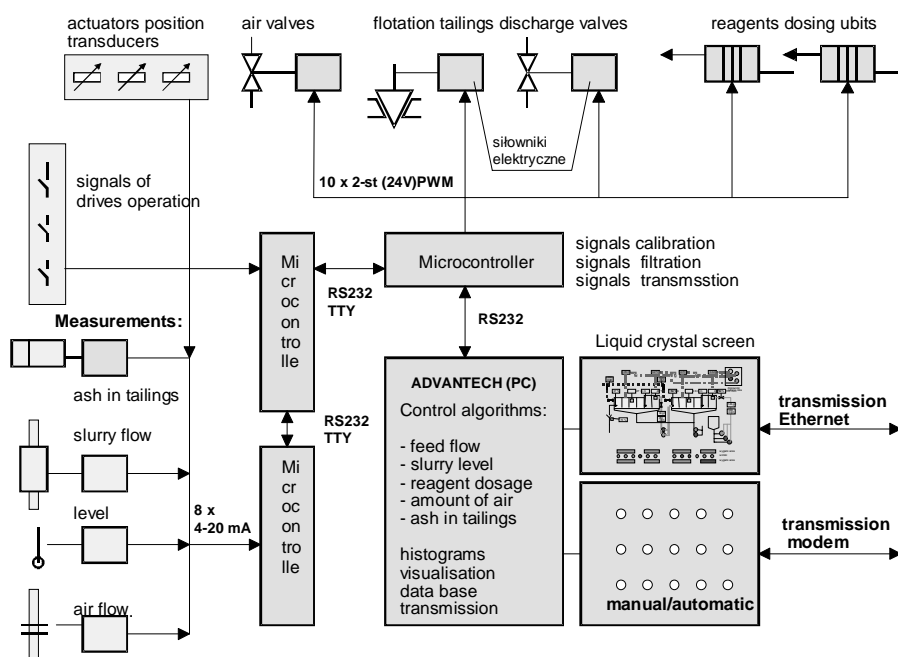
From the control point of view the process of coal washing in jigs is not modelled accurately enough, however many theories describing stratification of the material in pulsating water have been developed. The essential form of a jig control, adopted in the PULS system [2] and type SSO system, is the discharge of shale using a float in a bed which is linked via a position transducer with a controller to adjust a position of hydraulically controlled discharge gate. The main aim of this control loop is to stabilise the height of the material reporting to the shale and to set the desired cut-point. The signal which shows fluctuations of the float is also an indication of the bed loosening and is linked with the air pressure controller to stabilise hydrodynamic effect of pulsating water on the coal particles movement. Some experience has also been gained

również próby zastosowania radiometrycznych popiołomierzy do kontroli zawartości popiołu w półprodukcie z osadzarki lub w odpadach, i wykorzystania tych sygnałów w pętli sprzężenia zwrotnego układu regulacji osadzarki.

Flotacja węgla jest jednym z najtrudniejszych procesów do regulacji w zakładzie wzbogacania węgla ze względu na wielką liczbę zmiennych parametrów wpływających na proces. Zasadniczym celem regulacji jest stabilizacja zawartości popiołu w koncentracie poprzez zastosowanie sterowania z kompensacją wpływu zmienności charakterystyki flotowalności węgla na proces i sterowania ze sprzężeniem zwrotnym na podstawie sygnałów pomiarowych podstawowych parametrów procesu. Przykładowy system sterowania procesu flotacji węgla zainstalowany w kopalni „Sośnica”, przedstawiony na rys.2, składa się z czterech pętli regulacyjnych stosowanych do stabilizacji przepływu części stałych w nadawie, dozowania odczynnika flotacyjnego, regulacji ilości powietrza dodawanego do aeracji i poziomu pulpy w komorach flotownika. W systemie zastosowano dodatkowo optyczny miernik zawartości popiołu w odpadach (MPOF) oraz kamerę telewizyjną do zdalnego monitorowania obrazu piany flotacyjnej.

with on-line ash monitors used for feed-back control of a jig operation. Ash monitors have been used to monitor ash contents in middlings and in refuse.

Froth flotation is one of the most complex circuits in a preparation plant to control properly because of the large number of variables involved. The main objective of a control system is to reduce fluctuations of ash content in concentrate and to compensate for variations in the flotation properties of coal by feedback and forward control using on-line measurements. The system designed for the “Sosnica” mine, shown in Fig.2, consists of four control loops to stabilise solids mass flow to the machine, the dosage of the reagent, the amount of air added and slurry levels in cells. Ash content in flotation tailings is monitored by an optic instrument (MPOF), also the picture of the froth is observed using the video camera.



Rys. 2
Układ automatycznej regulacji procesu flotacji węgla w zakładzie przerobczym kop. „Sośnica”

Fig. 2
Coal flotation process control at the “Sosnica” plant

3. Pomiary parametrów jakościowych węgla

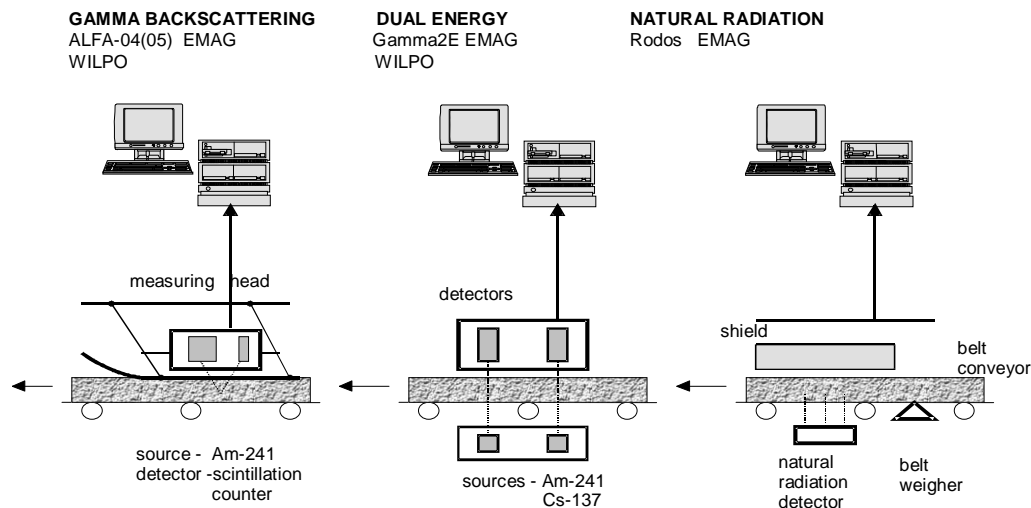
Opracowane w Polsce systemy monitoringu parametrów jakościowych węgla wykorzystują szereg różnych ciągłych radiometrycznych metod [3] opartych na pomiarze promieniowania naturalnego materiału, absorpcji promieniowania gamma o dwóch

3. On-line coal quality monitoring

The coal quality monitoring technology developed and applied in Poland covers a wide range of measurement techniques for the on-line analysis [3]. These techniques include natural gamma radiation, dual energy gamma ray transmission and gamma ray

różnych energiach oraz rozproszenia promieniowania gamma. Na rys. 3 przedstawiono powyższe trzy metody stosowane do pomiaru zawartości popiołu w węglu, które w połączeniu z mikrofalową metodą pomiaru zawartości wilgoci, umożliwiają pośrednie określanie wartości opałowej monitorowanego węgla. Najbardziej rozpowszechnione są w dalszym ciągu popiołomierze oparte na metodzie rozproszenia promieniowania gamma. Stosowane są one głównie w stacjach załadunku węgla do określania jakości produktu końcowego i oceny przebiegu procesu technologicznego. Metody te umożliwiają pomiar zawartości popiołu w zakresie 3% – 40% [A].

back-scattering. The three methods, shown in Fig.3, are used to monitor ash content in coals and together with microwave methods to monitor calorific value of coals. The most prevalent and the most precise for on-line monitoring are ash meters based on back-scattering technology. They are applied mainly at the coal loading points to control consignment and preparation process. This type of ash monitors permits measurement of ash content ranging from 3% to 40%.



Rys. 3
Systemy ciągłego pomiaru zawartości popiołu w węglu

Fig. 3
On-line ash monitors — methods of measurement

Na podstawie badań ponad 30 przemysłowych instalacji popiołomierzy ALFA, średnie odchylenie standardowe pomiaru σ zostało określone dla różnych podzakresów pomiaru i wynosi:

- w zakresie pomiarowym 3–10% $\sigma = 0,5\% [A]$
- w zakresie pomiarowym 10–20% $\sigma = 1,0\% [A]$
- w zakresie pomiarowym 20–40% $\sigma = 1,5\% [A]$.

Metoda absorpcji promieniowania o dwóch energiach umożliwia pomiar zawartości popiołu dla węgla o uziarnieniu 0- 200 mm i grubości warstwy 50–400 mm. Takie popiołomierze są stosowane do pomiaru zawartości popiołu w węglach surowych oraz w mieszankach różnych węgli. Zawartość popiołu w tej metodzie określana jest na podstawie pomiaru natężenia promieniowania dwóch skolimowanych wiązek promieni gamma emitowanych z dwóch źródeł promieniowania umieszczonych pod przenośnikiem taśmowym oraz jednego detektora umieszczonego ponad taśmą przenośnika.

Opracowane w ostatnich latach popiołomierze oparte na pomiarze promieniowania naturalnego [4] są głównie stosowane do pomiaru zawartości

Based on results of over 30 industrial installations of ALFA type ash monitors, the mean square deviation of measurement was determined for different ranges of ash content:

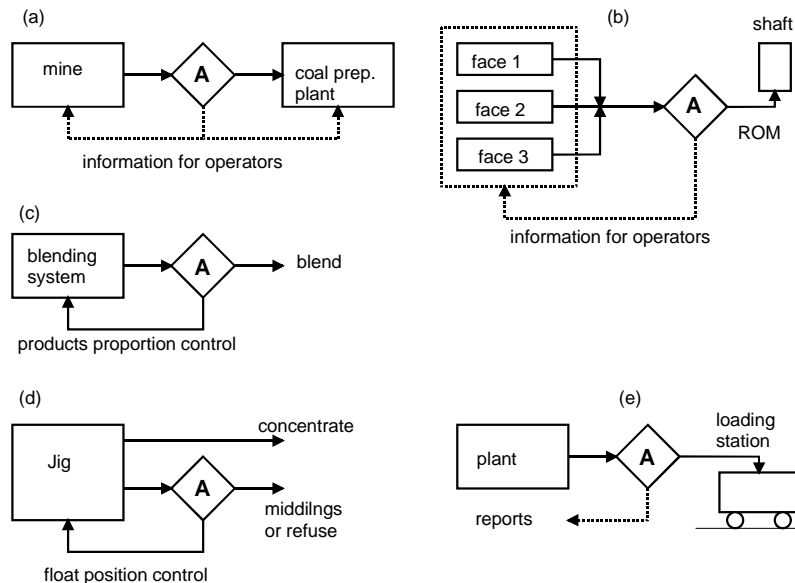
- in the range 3–10% it amounts to 0.5% of ash,
- in the range 10–20% it amounts to 1.0% of ash,
- in the range 20–40% it amounts to 1.5% of ash.

The dual energy ash meters are designed for coals 0–200 mm particle size and bed layers of between 50 and 400 mm thick. They are applied for ROM coals and also for coal products blends. The ash content is determined by measuring the transmitted intensities of two concentric beams of gamma radiation emitted from sources positioned below the belt, with a single detector above the belt.

Recently developed ash monitors which detect the natural gamma radiation [4] are mainly used to monitor ash content in raw coals underground and on the surface. The results obtained so far show that the accuracy of this method is ca. 1.5% [ash] for coarse coals and better for fines.

popiołu w węglach surowych na podszybiach kopalń i na powierzchni. Dokładność tych popiołomierzy wynosi ok.1,5% [A] dla węgla grubych i jest nieco lepsza dla miałów węglowych.

Różne przykłady zastosowania popiołomierzy przedstawiono na rys. 4. Zestawienie zastosowań popiołomierzy radiometrycznych stosowanych w polskich kopalniach przedstawiono w Tabelcy 2.



Rys. 4
Przykłady zastosowań popiołomierzy w kopalniach

Various applications of on-line ash meters are shown in Fig. 4. The summary of ash meters application in Polish coal mines is presented in Table 2.

Fig. 4
On-line ash monitors applications in coal mines:
(a) "Wujek", (b) "Bogdanka", "Janina",
(c) "Centrum", "B. Smialy", (d) "Murcki", (e) most plants

Tablica 2
Radiometryczne systemy pomiarowe zawartości popiołu w węglu zainstalowane w kopalniach węgla i elektrowniach (1989–2000)

Table 2
Radiometric on-line ash monitors installed in coal mines and power station (1989–2000)

Metoda pomiarowa; Method of measurement typ urządzenia, type of monitor	Liczba i miejsce instalacji; Number of units and location
Rozproszenie promieniowania gamma (głowica nad przenośnikiem taśmowym); Back-scattering of gamma radiation, measuring head installed above the belt conveyer ALFA(EMAG), WILPO	(36) zakłady wzbogacania węgla; coal preparation plants (3) elektrownie; power stations
Rozproszenie promieniowania gamma (głowica pod przenośnikiem taśmowym); Back-scattering of gamma radiation, measuring head beneath the belt conveyer GAMBIT(EMAG), WILPO	(23) odkrywki węgla brunatnego; opencast (lignite)
Absorpcja promieniowania gamma (dwie energie); Absorption of gamma radiation – dual energy GAMMA2E(EMAG), WILPO, COALSCAN	(9) zakłady wzbogacania węgla; coal preparation plants (1) elektrownia; power stations
Pomiar promieniowania naturalnego; Natural radiation RODOS(EMAG)	(3) zakłady wzbogacania węgla; coal preparation plants (3) podszybia kopalń; underground

4. Centralny monitoring i sterowanie

Wraz z szybkim rozwojem techniki komputerowej w ostatnich latach rosło przekonanie o korzyściach ze stosowania systemów komputerowych w zakładach przeróbki węgla. Systemy komputerowe mogą zastępować konwencjonalne układy sterowania a jednocześnie mogą być stosowane w bardziej zaawansowanych systemach podejmowania alternatywnych decyzji uwarunkowanych wieloma czynnikami. Jakość działania systemu zależy zarówno od dokładności danych wprowadzanych do systemu jak i od algorytmów przetwarzania tych danych. Technika mikroprocesorowa umożliwiła opracowanie i wdrożenie nowych zaawansowanych systemów pomiarowych takich jak systemy monitoringu parametrów jakościowych węgla, precyzyjne urządzenia do pomiaru masy transportowanego materiału lub analizatory mułów węglowych. Zastosowanie techniki komputerowej umożliwiło również wprowadzenie bardziej zaawansowanych strategii sterowania opartych o modelowanie procesów, sterowanie predykcyjne, adaptacyjne, optymalizacyjne, rozmyte, itp. Obecnie centralne komputerowe systemy monitoringu i sterowania stosowane są w 11 zakładach wzbogacania węgla w Polsce (Tablica 3).

Tablica 3
Komputerowe centralne systemy dyspozytorskiego monitoringu i sterowania dla całego zakładu

Lata Years	1993 - 1995	1996	1997-99
Kopalnia Mine	1-Budryk, 2-Janina, 3-Murcki, 4- Zabrze	5-Szczygłowice, 6-Knurów, 7-Chwałowice	8-Knurów (PP), 9-JasMos, 10-Sośnica, 11-B. Śmiały
Projekt i instalacja Design & installing	Mintech (1, 3), Siemens (2), Carboautomatyka (4)	Askom (5), Mintech (6, 7)	Mintech (8, 9, 10) Carboautomatyka (11)
Sprzęt/oprogramowanie Hardware/software	Mintech/GTS, Simatic, Fanuc/In-Touch	Fanuc/Intellution, Mintech/GTS	Advantech/GTS Siemens
Funkcje Functions	Centralny monitoring, wizualizacja pracy, lokalne sterowanie Central monitoring, visualisation, local control	Centralny monitoring, wizualizacja pracy, lokalne sterowanie Central monitoring, visualisation, local control	Centralny monitoring, wizualizacja pracy, lokalne sterowanie Central monitoring, visualisation, local control

Struktura najbardziej zaawansowanego systemu zainstalowanego w kop. „Sośnica” została przedstawiona na rys.5. Funkcje tego systemu są następujące:

- rejestrowanie i generowanie sygnałów rozruchu i zatrzymania urządzeń,
- komunikacja z lokalnymi układami automatyki,
- rejestracja sygnałów z urządzeń pomiarowych,
- wprowadzanie danych z analiz laboratoryjnych (ręczne),

5. Central monitoring and control systems

As the technology of minicomputers and microprocessor-based systems rapidly progressed, it was recognised that the potential benefits to be derived from computer control of plants would be considerable. Computer systems can perform both simple logic control of hardwired systems and also be programmed to make decisions between alternatives taking into account a wider range of circumstances. The value of the decision made will depend on the validity of the data used and of logic programmed into the computer. Microprocessor-based technology allowed to develop and implement new sophisticated measuring systems such as coal quality monitors, accurate mass flow meters and slurry analysers. It was also possible, due to computer control systems, to introduce more complex control strategies such as: process modelling, predictive control, adaptive control, optimisation control, fuzzy control, etc. At present central computer-based control and monitoring systems are used in 11 coal preparation plants in Poland (Table 3).

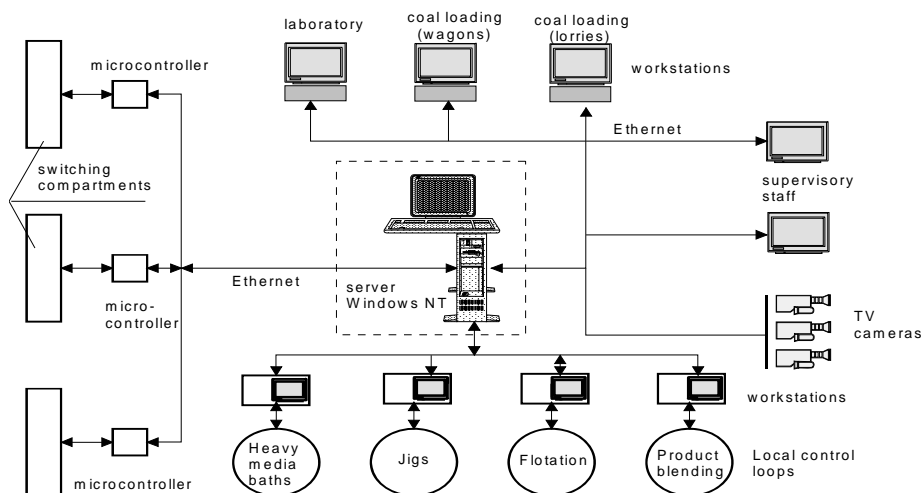
Table 3
Central computerised monitoring and control systems for the whole plant

The structure of the most advanced system applied in the “Sosnica” mine is shown in Fig.5. The functions of the system are as follows:

- start/stop signals registration and generation,
- communication with local control systems,
- signals registration from measuring units,
- laboratory data registration (manual),
- visualisation of plant operation (hierarchical levels),
- TV monitoring of important units operation,

- wizualizacja pracy zakładu (hierarchiczne poziomy),
- telewizja przemysłowa i monitoring pracy ważnych urządzeń,
- generowanie wartości zadanych dla układów automatyki lokalnej,
- generowanie sygnałów alarmowych,
- raportowanie:
 - efektywny czas pracy zakładu,
 - planowanie remontów,
 - raporty z przebiegu produkcji (zmiana, dzień, tydzień, miesiąc),
 - zużycie materiałów.

- generation of desired values for local systems,
- alarms generation,
- reporting:
 - effective time of plant operation,
 - maintenance planning,
 - production reports(shift, day, week, month),
 - materials consumption.



Rys. 5
Komputerowy system dyspozytorskiego monitoringu i sterowania w zakładzie przerobczym kop. „Sośnica”

Fig. 5
Computer-based monitoring and control system at the “Sośnica” plant

5. Efekty ekonomiczne

Korzyści wynikające z zastosowania komputerowych systemów automatyki w zakładach są następujące:

- efektywniejsze praca operatorów i całej obsługi zakładu,
- lepsze wykorzystanie czasu pracy zakładu dające w rezultacie wyższą wydajność pracy i więcej efektywnego czasu na remonty,
- lepsza informacja dla kierownictwa o pracy całego zakładu,
- lepsze efekty handlowe na skutek ścisłej kontroli jakości produkcji,
- większa elastyczność całego systemu i łatwiejsze wprowadzanie zmian w technologii lub rozbudowy zakładu.

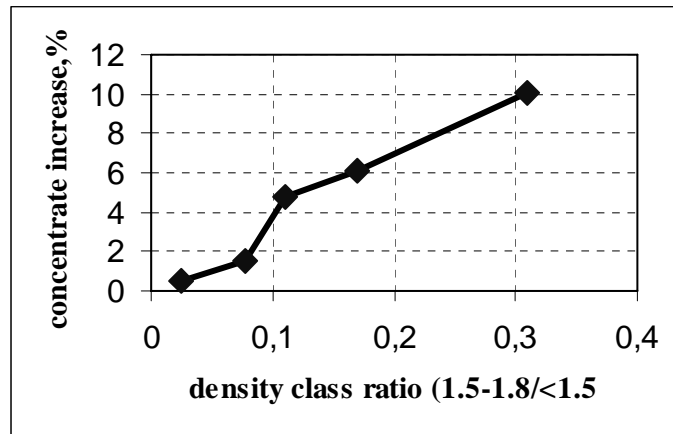
Przykład efektów ekonomicznych z wprowadzenia np. regulacji procesu wzbogacania węgla w cieczach ciężkich przedstawiono na rys.6. Stabilizacja gęstości cieczy ciężkiej z dokładnością ok. 0.01 g/cm³ zmniejsza straty węgla w odpadach, które zwykle towarzyszą ręcznemu sterowaniu tego procesu.

5. Economic benefits

The benefits from the computer control of a coal preparation plant are as follows:

- more efficient utilisation of existing manpower,
- improved plant performance and efficiency resulting from better control,
- improved plant availability, giving higher productivity and more time available for maintenance,
- improved information for management on overall plant performance,
- improved quality control resulting in increased sales revenue,
- greater systems flexibility for possible future alterations or expansions.

An example of benefits from the control of the heavy media process is shown in the Fig. 6. Stabilisation of the heavy media density at the desired value with the accuracy ca. 0.01 g/cm³ reduces losses of coal with refuse, which usually occur during manual control of the process.



Rys. 6
Efekty ekonomiczne stabilizacji gęstości cieczy ciężkiej

Fig. 6
Effects of heavy media density stabilisation

6. Rozwój systemów sterowania

Rozwój systemów sterowania w zakładach wzbogacania węgla koncentruje się obecnie na integracji lokalnych układów automatyki w jeden system centralny, na zaawansowanych eksperckich algorytmach sterowania (ciecze ciężkie, osadzarki i flotacja) i na optymalizacji planów produkcyjnych. Istotny postęp dokonął się w układach automatyki lokalnej, szczególnie w procesie flotacji węgla i wzbogacania miałów. W wielu przypadkach problemy związane z rozwojem tych systemów nie leżą wyłącznie po stronie czysto badawczej lecz powinny być raczej rozwiązywane przez zespoły technologów i automatyków łączących wiedzę z zakresu technologii, pomiarów i komputerowego sterowania. Aktualna stała się obecnie problematyka optymalizacji układów technologicznych zakładów z zastosowaniem komputerowych modeli symulacyjnych. Wynika to z coraz lepszego przybliżenia rzeczywistych procesów przez ich modele, dobrze zaprojektowane narzędzia symulacyjne oraz stosunkowo tani sprzęt komputerowy stosowany w programach symulacyjnych.

6. Trends in process control

The trends in coal preparation plants process control focus currently on local control systems integration with the overall plant control, on advanced expert and fuzzy control algorithms (heavy media, jigs and flotation) and on optimisation of the plant production. A substantial progress in local closed-loop control systems has been noted, especially for froth flotation and fine coal circuits. In many cases development of these systems is not in the research field at this stage, rather it is a task of development and demonstration that could be undertaken by teams having a good understanding of technology, instrumentation and computer control. Optimisation of coal preparation plants using simulation models has come of age. This is due to: realistic process models, user-friendly simulator structures and cheap computing hardware on which to run the simulators.

7. Literatura — References

1. Cierpisz S.: *Computer simulation of the control for the heavy media coal preparation process. 3rd Regional APCOM Symposium. Kalgoorlie, Australia, 7-9 December 1998.*
2. Inoue T., Cierpisz S.: *Process control and monitoring in coal preparation plants. Proceedings of the 12th ICPC. Cracow, Poland, 1994.*
3. Cierpisz S., Sikora T.: *Coal quality monitoring and control. Journal of Coal Quality. No 2, 1994.*
4. Sikora T., Czerw B.: *The natural gamma technique for on-line coal quality monitoring — three years experience in Poland. Proceedings of the Thermie-Workshop on New Technologies for Coal Quality Control. Athens, 1999.*