



Przesiewanie drobnoziarnowe i maszyny przesiewające

Fine screening and screens

Piotr WODZIŃSKI¹⁾

¹⁾ Prof. dr hab. inż.; Politechnika Łódzka; Wydział Inżynierii Procesowej i Ochrony Środowiska; Katedra Aparatury Procesowej; ul. Żwirki 36, 90-924 Łódź; tel.: (+ 48-42) 631-37-40, faks: (+ 48-42) 636-56-63

RECENZENCI: prof. zw. dr hab. inż. Kazimierz SZTABA; prof. dr hab. inż. Wiesław BLASCHKE

Streszczenie

Niniejsza praca jest poświęcona pewnym zagadnieniom związanym z przesiewaniem drobno- i bardzo drobnouziarnionych materiałów sypkich. Jest to najtrudniejszy proces przesiewania (obok odsiewania materiałów wilgotnych), który w praktyce przemysłowej nie doczekał się jednoznacznego rozwiązania. O ile w przemyśle światowym rozpowszechnione są typowe przesiewacze jednopłaszczyznowe (zwane niezbyt precyzyjnie przesiewaczami wibracyjnymi) oraz znane są właściwości procesowe tych maszyn, o tyle do przesiewania drobnoziarnowego stosuje się różne maszyny przesiewające, które nie zawsze sprawdzają się w warunkach przemysłowych.

Artykuł niniejszy jest dyskusyjny, stanowi on przyczynek do nieco innego niż dotychczas, spojrzenia na proces przesiewania. Zawiera ponadto pewne uwagi praktyczne, spełnienie których jest ważne dla procesu przesiewania drobnoziarnowego.

Druga część artykułu poświęcona jest maszynom przesiewającym opracowanym przez autora. Są to rozwiązania stworzone głównie z myślą o odsiewaniu materiałów drobnych. W tej części omówiono ważność prawidłowego zasilania przesiewaczy nadawą (materiałem przeznaczonym do przesiewania). Szczególną uwagę zwraca się również na napędy (głównie rotacyjne — wały niewyważone), od których w istotnym stopniu zależy efekt procesowy.

Summary

This paper is dedicated to some problems of screening of fine- and very fine-grained loose materials. This is the most difficult screening process (beside screening off wet materials), which in industrial practice has not been solved yet. As far as in the world industry typical single-plane screens are very popular (they are named, not very precisely, the vibrating screens) with known process properties, for screening of fine-grained material various screens are used which prove not always the most efficient in industrial conditions.

The present paper is debatable, and can be treated as a contribution to a slightly different approach to screening than that represented so far. Additionally, it presents some practical recommendations which are important for fine screening process.

Second part of the paper is dedicated to screening machines developed by the author. These are design solutions proposed mainly for screening of fine-grained materials. In this section the importance of correct feed supply to the screen is discussed. Special attention is given to drives — mainly rotational (unbalanced shafts), on which the process efficiency depends greatly.

1. Wstęp

Przesiewanie materiałów drobnouziarnionych na sitach przesiewaczy jest procesem różnym od przesiewania gruboziarnowego. Zasadnicza różnica polega na obecności na sicie warstwy, której grubość wielokrotnie przekracza średnicę przeciętnego ziarna w nadawie. Oznacza to, iż zachowanie się klasy dolnej (klasy przeznaczonej do odsiania) w warstwie na sicie zależne będzie od wzajemnego oddziaływania na siebie poszczególnych ziaren, czego nie obserwujemy w warstwach cienkich, tzn. takich w których grubość nie przekracza kilku średnic przeciętnego ziarna.

Taki proces przesiewania drobnoziarnowego, właściwy dla warstw grubych pokazano schematycznie na rys. 1. Nadawa w ilości Q [kg/s] lub q [kg/sm²] podawana jest na sito z ujednoczonym składem ziarnowym w całej objętości. W rezultacie przebiegu procesu otrzymujemy rozdział materiału ziarnistego na produkty: nadsitowy, składający się z całej zawartej w nadawie klasy górnej K_G i części

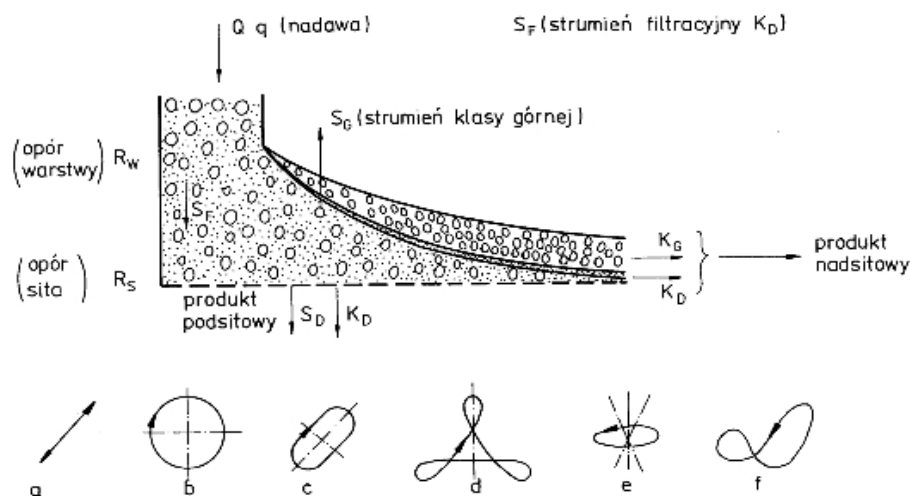
1. Introduction

Screening of fine-grained materials on sieves is a process which differs from coarse-grain screening. The main difference lies in the presence of a layer on the sieve. The thickness of this layer exceeds several times the diameter of an average grain in the feed. This means that the behaviour of grains to be screened in the layer on the sieve will depend on the interrelations of individual grains — the phenomenon which is not observed in thin layers, i.e. such ones whose thickness does not exceed several diameters of an average grain.

The process of fine-grained material screening, specific for thick layers, is shown schematically in Fig. 1. Feed in the amount of Q [kg/s] or q [kg/sm²] is supplied to the sieve with a uniform particle size distribution throughout the whole volume. As a result of the process, we obtain the distribution of granular material into oversize fraction which consists of the whole class K_G in the feed and part of class K_D , and undersize fraction that includes the rest of class K_D .

klasy dolnej K_D , oraz podsitowy, zawierający resztę klasy dolnej K_D .

W procesie przesiewania wyróżniamy dwa opory: opór warstwy (rozumiany jako trudność w rozsegregowaniu warstwy) i opór sita (rozumiany jako trudność przejścia ziaren przez otwory sitowe). Decydujący jest opór warstwy i to głównie od niego zależna jest skuteczna wydajność procesu. Aby zminimalizować opór warstwy, należy zastosować odpowiedni ruch drgający maszyny przesiewającej. Na rys. 1 pokazano różne trajektorie ruchu przesiewacza: a – liniowy, b – kołowy, c – eliptyczny, d – złożony (podwójnej częstości), e – zataczający, f – nieliniowy, przestrzenny.



Rys. 1
Mechanizm przesiewania i tory sit

Fig. 1
Screening mechanism and sieve trajectories

Ważnym modelem, opisującym proces przesiewania jest tzw. funkcja wypływu (rys. 2). Jest to zależność pomiędzy wysokością warstwy na sicie, a długością sita lub czasem przesiewania. Zależność ta posiada charakter eksponencjalny. Punkty A i B oznaczają początek procesu, a różnica $H_P - H_{PA}$ oznacza obniżenie się warstwy na sicie związane z tzw. wysypem grawitacyjnym – zerowym. Na rys. 2 zaznaczono przysitową warstwę wysypową o wysokości H_W . Jest to taka hipotetyczna warstwa, z której w jednym cyklu pracy maszyny wysypuje się cała klasa dolna zawarta w tej warstwie. Wysokość owej warstwy zależna jest od różnych zmiennych niezależnych, charakteryzujących materiał i sito (w mniejszym stopniu od parametrów maszyny). Badania wskazują na stałość H_W w czasie trwania procesu. W końcowej fazie przesiewania mamy warstwę o grubości H_K , składającą się z wysokości H_{KG} (grubość warstwy złożonej z klasy górnej) i H_{KD} (to samo dla klasy dolnej). W ten sposób model ten

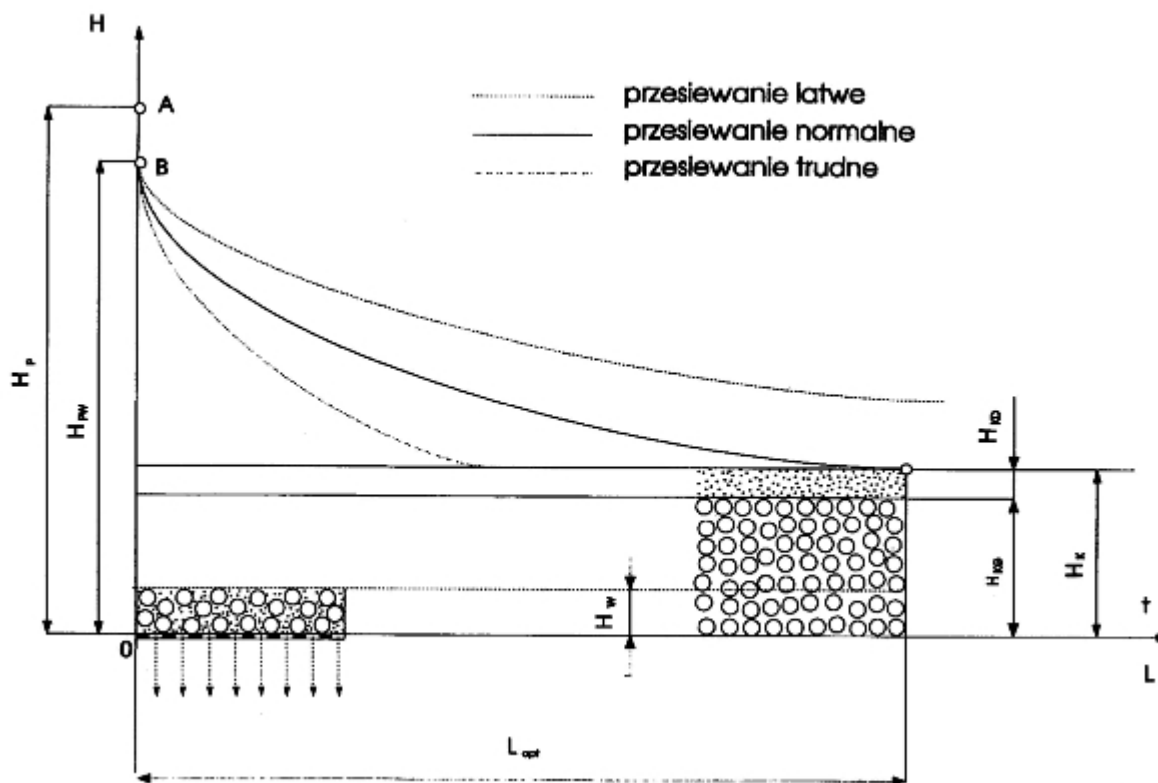
An important model which describes the screening process is a so-called discharge function (Fig. 2). It represents a relation between the layer height on the sieve and the sieve length or screening time. This relation has an exponential character. Points A and B denote the process onset, and difference $H_P - H_{PA}$ illustrates lowering of the layer on the sieve caused by a so-called discharge due to gravity, i.e. zero discharge. In Fig. 2 a discharge layer of height H_W located next to the sieve is marked. This is a hypothetical layer from which in one operating cycle of the machine the whole undersize fraction contained in it is discharged. This layer height depends on different independent variables that characterise material and the sieve (to a smaller extent on the screen parameters). Investigations show that H_W is constant during the process. At the final stage of the screening the layer has the height H_K , which consists of height H_{KG} (thickness of the layer consisting of the oversize fraction) and H_{KD} (thickness

uwzględnia końcową sprawność przesiewania, która bywa zakładana, w zależności od technologii procesu.

Funkcja wypływu posiada jeszcze jedną ważną cechę: można ją określić empirycznie, badając proces przesiewania laboratoryjnego, przy zachowaniu podstawowych cech podobieństwa z procesem przemysłowym. Korelacja ta posiada w swoim zapisie matematycznym jedynie dwa parametry empiryczne i one właściwie podlegają doświadczalnemu wyznaczeniu.

of the layer consisting of the undersize). Thus, the model reflects the final screening efficiency which is assumed depending on technology.

The discharge function has one more important feature: it can be determined empirically by studying the process of laboratory-scale screening, at maintaining basic similarity to an industrial process. This correlation in its mathematical notation has only two empirical parameters and only they are determined experimentally.



Rys 2
Funkcja wypływu

Fig 2
Discharge function

2. Sito schodkowe

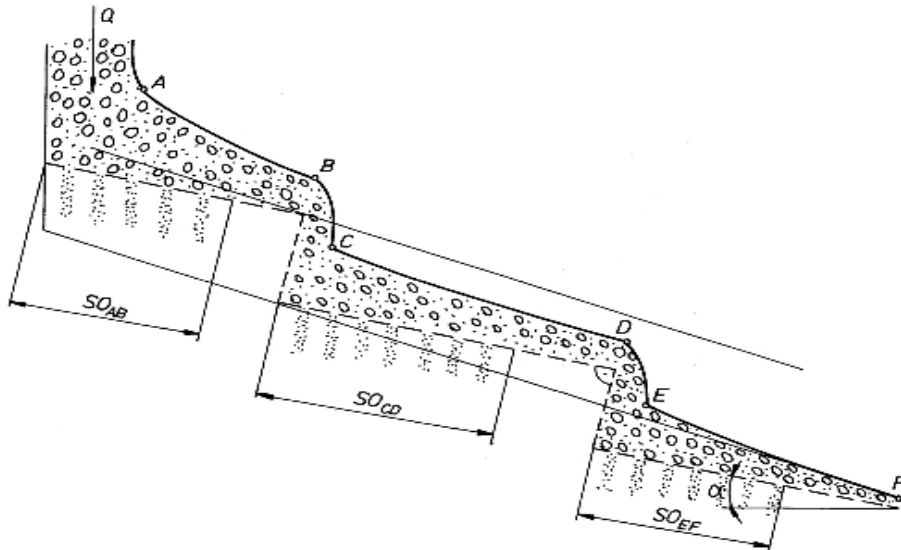
Znanym, ale nie zbadanym, pomysłem przydatnym szczególnie w procesie przesiewania drobnopiękrowego, jest sito schodkowe. Istotnym parametrem charakteryzującym to sito, jest moduł sita schodkowego. Jest on równy stosunkowi długości półki sitowej (poziomej), do wysokości progu sitowego. Przewiduje się wartość tego modułu $m_s = 0,5 - 10$. Mamy do czynienia z sitem jedno- i dwustronnym. Jednostronne sito schodkowe (rys. 3) charakteryzuje się tym, iż proces przesiewania odbywa się tylko na półce sitowej (poziomej lub nachylonej), a próg sitowy służy jedynie do przesypania warstwy przesiewanej. Taki przesypanie powoduje, iż posługując się interpretacją funkcji wypływu, na każdej półce rozpoczynamy proces przesiewania

2. Step sieve

A known, though not checked idea specially suitable in the process of fine screening, is a step sieve. An important parameter which characterises this sieve, is the module of the step sieve. It is equal to the ratio of a sieve plate length (horizontal), to the sieve threshold height. The value of this module is predicted to be $m_s = 0.5$ to 10 . The sieves are one- and double-sided. A characteristic feature of the one-side step sieve (Fig. 3) is that the process of screening takes place only on the sieve plate (horizontal or inclined), and the sieve threshold is only for pouring the screened layer. Such pouring causes that using an interpretation of the discharge function, the process of screening seems to restart on each plate anew. This means that this is the range of

jakby od nowa. Oznacza to, iż znajdujemy się w zakresie najintensywniejszego odsiewu, co zobrazowane jest największym nachyleniem funkcji wypływu do osi odciętych (rys. 3). W tym obszarze mamy do czynienia z najskuteczniejszym odpływem klasy dolnej z warstwy nadawy, przesuwaną się wzdłuż sita. Dlatego sita schodkowe charakteryzują się wyższą skuteczną wydajnością procesową, w porównaniu do analogicznych sit płaskich.

most intensive screening which is reflected by the largest inclination of the discharge function to the axis of abscissae (Fig. 3). In this region the under-size fraction is removed most efficiently from the bottom feed layer which moves along the sieve. That is why the step sieves are characterised by higher process efficiency as compared to analogous flat sieves.

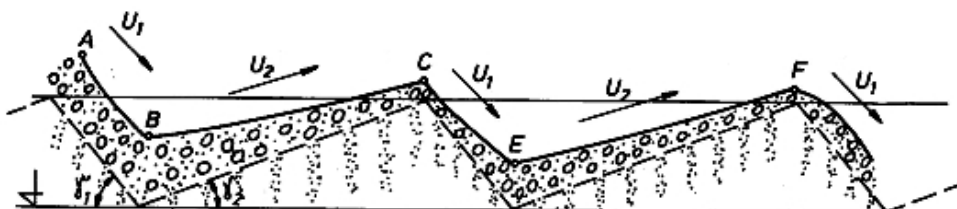


Rys. 3
Sito schodkowe jednostronne

Fig. 3
One-sided step sieves

Inny rodzaj sita schodkowego pokazano na rys. 4. W porównaniu do omówionego poprzednio charakteryzuje się ono tym, iż oba elementy sita: półka i próg, biorą udział w procesie przesiewania. Materiał po półce transportowany jest z prędkością u_1 , a po następnej powierzchni u_2 . Obie te powierzchnie nachylone do poziomu są tak, iż prędkość u_1 oznacza przyspieszenie ruchu, natomiast u_2 jego spowolnienie, a ponadto próg zatrzymuje ziarna małe, powodując ich przesiewanie. Oprócz tego, zjawiska przesyłu przez próg zachodzą podobnie jak w przypadku pierwszym.

A different step sieve type is shown in Fig. 4. As compared to the sieve discussed above, its characteristic feature is that both elements, i.e. the plate and threshold, take part in screening. Material is transported along the plate at velocity u_1 , and on the net surface at u_2 . The two surfaces are inclined so that velocity u_1 denotes acceleration of the motion, while u_2 – its slow-down. Additionally, the threshold stops small particles, thus screening them off. Beside this phenomenon, all other ones are similar to those reported in the first case.



$$u_2 < u_1$$

Rys. 4
Sito schodkowe dwustronne

Fig. 4
Double-sided step sieves

Innym sposobem na zwiększenie skutecznej wydajności przesiewania, szczególnie w przypadku przesiewania drobnoziarnowego, jest stosowanie dodatkowych sit o otworach powiększonych w stosunku do założonej granicy podziałowej. Jeżeli więc np. mamy rozdzielić nadawę, przy ziarnie podziałowym wynoszącym 1 mm, to celowe jest zastosowanie przesiewacza 2 lub 3 – pokładowego. Wówczas sito właściwe $l_3 = 1$ mm będzie pokładem najniższym, a nad nim zostaną umieszczone sita wstępne o otworach np. $l_1 = 6$ mm i $l_2 = 3$ mm, zadaniem których będzie szybkie odprowadzenie ziaren dużych ze strumienia nadawy. Stanowią one bowiem istotny opór dla procesu segregacji warstwy i następnie przechodzenia ziaren przez otwory właściwego (podziałowego) sita. Produkty nadsitowe z sit l_1, l_2, l_3 zostaną połączone w jedną klasę ziarnową.

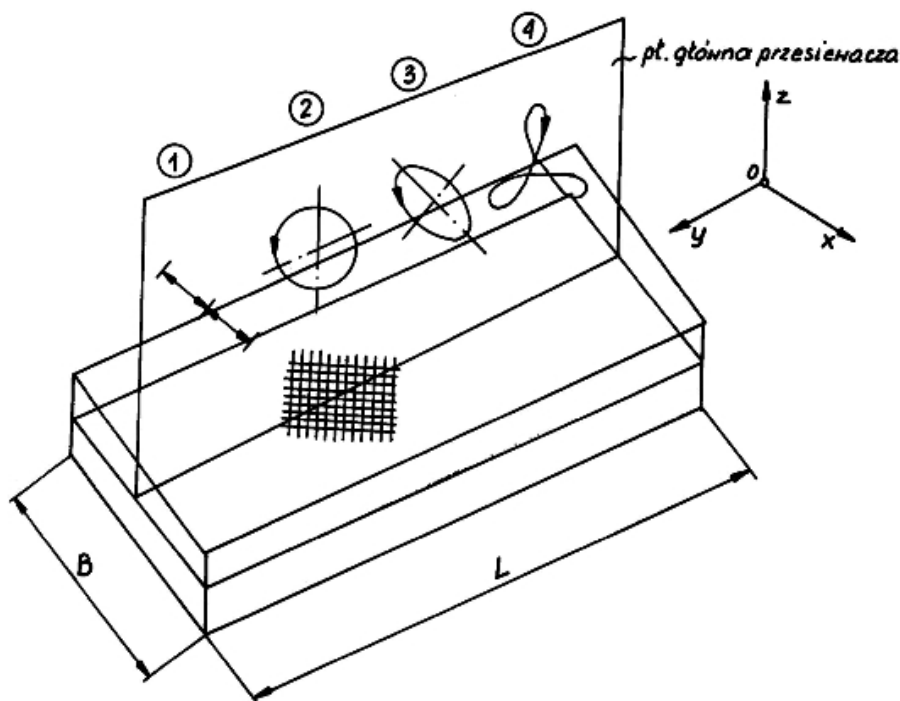
3. Przesiewacze jednopłaszczyznowe

Są to najbardziej znane i rozpowszechnione maszyny przesiewające. Rys. 5 wyjaśnia cechy charakterystyczne przesiewacza jednopłaszczyznowego (w literaturze spotykamy określenia: przesiewacze wibracyjne, vibrating screen, Wurfsiebe...). Przesiewacz taki wykonuje ruch drgający w płaszczyźnie głównej, tzn. prostopadłej do sita, wzdłużnej (pł. OYZ). Tory ruchu drgającego są płaskie, a ich przykładowe kształty pokazano na rys. 5. Możliwe są również inne kształty torów ruchu przesiewacza, ale wszystkie będą torami płaskimi.

Another method to increase the screening efficiency, particularly of fine-screening, is the application of additional sieves with enlarged mesh as compared to the assumed separation boundary. If, for instance, a feed with grain boundary of 1 mm is to be separated, a 2 or 3 – bed screen should be used. Then, the proper sieve $l_3 = 1$ mm will constitute the lowest bed, and over it there will be preliminary sieves with mesh of diameter $l_1 = 6$ mm and $l_2 = 3$ mm, whose aim would be to remove quickly big grains from the feed stream. They induce significant resistance to the process of layer segregation and next passing of the grains through the holes of the proper sieve. Oversize product from sieves l_1, l_2, l_3 will be combined into one size grade.

3. Single-plane screens

These are the best known and most popular screening machines. Figure 5 explains characteristics of the single-plane screen (in literature it is named a vibrating screen, Wurfsiebe, etc.). Such a screen vibrates in the main plane, i.e. perpendicular to the sieve (OYZ plane). The vibration trajectory is flat, and examples of its shape are shown in Fig. 5. Other trajectories of the single-plane screens are also possible but all of them will be flat ones.



Rys. 5
Przesiewacz jednopłaszczyznowy

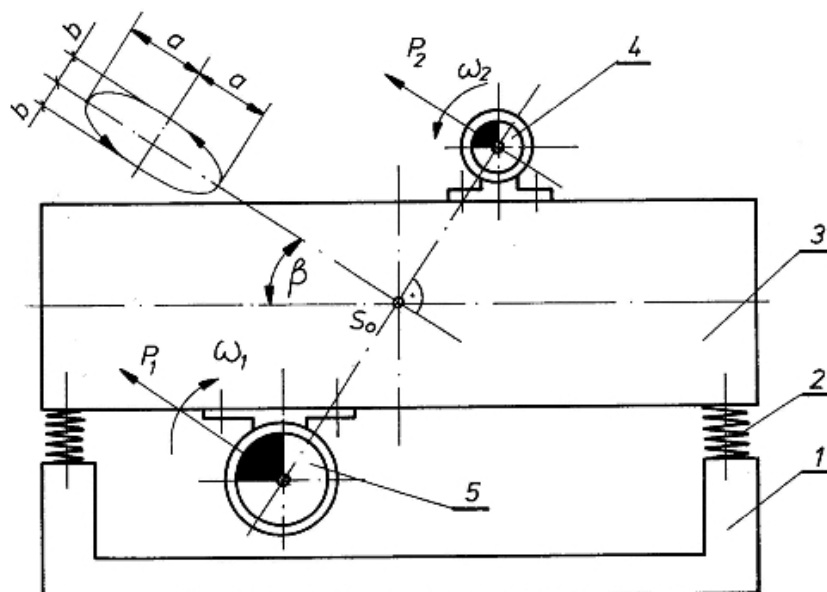
Fig. 5
Single-plane screen

Ponieważ przesiewacze jednopłaszczyznowe są najbardziej znane, zatem zostały konstrukcyjnie dopracowane i są one budowane w różnych wersjach wykonania (zamknięte, otwarte, pyłoszczelne, sterylne...). Jednak wadą tych maszyn jest ograniczony zakres stosowalności, głównie to, iż nie są one przeznaczone do klasyfikacji materiałów drobnouziarnionych. Dlatego, aby rozszerzyć zakres stosowalności tych maszyn na niewielkie i małe granice podziałowe, stosuje się (obok innych działań) złożone, nieliniowe tory drgań. Tak powstały maszyny o podwójnej częstotliwości, tzn. takie których wały napędowe obracają się z różnymi prędkościami.

Przykładem takiego właśnie przesiewacza jednopłaszczyznowego jest przesiewacz liniowo-eliptyczny (rys. 6). Posiada on wiele elementów wspólnych z dotychczas budowanymi maszynami. Zasadniczym zespołem w przesiewaczu jest prostopadłościenny rzeszoto 3, podparte (lub podwieszone) na zawieszonym sprężystym 2, a całość zmontowana jest na ramie 1. Cechą charakterystyczną przesiewacza jest jego napęd, złożony z co najmniej dwóch wibratorów rotacyjnych 4 i 5. Jeżeli S_0 jest środkiem masy układu drgającego, to pod kątem β (kąt torów sita) do poziomu nachylona jest linia wahań sita. Jest to linia główna działania układu napędowego, a zatem linia torów sita w ruchu drgającym. Prostopadle do tej linii w pkt. S_0 wystawiamy linię łączącą środki wałów napędowych. Osie obrotów wibratorów 4 i 5 znajdują się właśnie na tej linii nad i pod rzeszotem. Pamiętajmy, iż wibratory te mogą mieć jednakowe lub różne momenty statyczne. Jeżeli momenty te są różne, to korzystne jest aby wał napędowy o większym momencie statycznym znajdował się pod sitem (możliwie najniżej), co pokazano na rys. 6.

As the single-plane screens are best known, they are carefully designed and built in different versions (closed, open, dustproof, sterile...). However, a fault of these machines is their reduced applicability, which is mainly due to the fact that they cannot be used for the classification of fine-grained materials. Therefore, in order to extend their applicability to small and medium size grades, beside other means, complex, non-linear trajectories of vibrations are used. In this way machines of double frequency are constructed, i.e. such whose drive shafts rotate at different velocities.

An example of such a single-plane screen is a linear-elliptic screen (Fig. 6). It has many (almost all) elements in common with the machines built so far. The main assembly of this screen is rectangular riddle 3, supported (or suspended) on spring suspension 2, and the whole is mounted on frame 1. A characteristic feature of the screen is its drive consisting of at least two rotary vibrators 4 and 5. If S_0 is the centre of mass of the vibrating system, the line of sieve oscillation is inclined at angle β (the angle of sieve trajectory) to the level. This is the main line of drive operation, hence this is the line of sieve trajectory in the vibrating motion. Perpendicular to this line, in point S_0 the line which links the centres of drive shafts is drawn. The axes of rotations of vibrators 4 and 5 are just on this line over and under the riddle. Note that these vibrators can have the same or different static moments. If the moments are different, it is advisable to place the drive shaft of the bigger static moment under the sieve (as low as possible), as shown in Fig. 6.

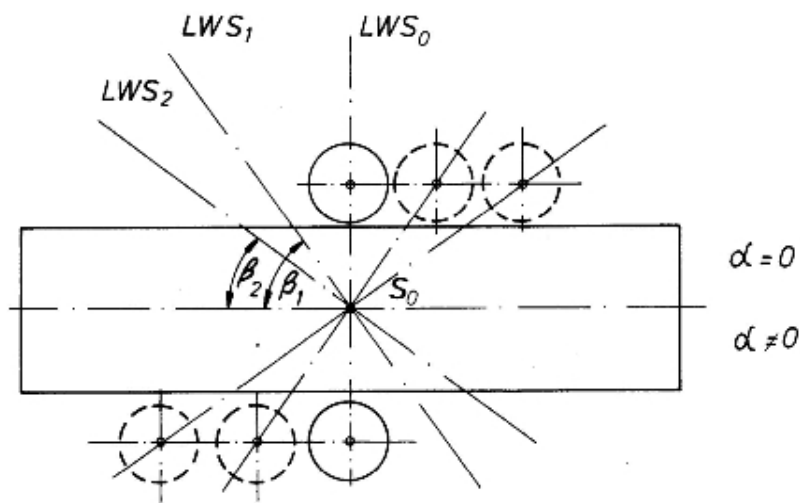


Rys. 6
Przesiewacz liniowo-eliptyczny

Fig. 6
Linear-elliptic screen

Na rys. 7 przedstawiono różne położenie linii wahań sita (LWS), przy czym daje to różne wartości kątów torów sita β . Kąt β jest jednym z parametrów procesowych, charakteryzujących maszynę przesiewającą.

Figure 7 shows different positions of the sieve oscillation line (LWS), which gives different values of sieve trajectory angles β . Angle β is one of the process parameters which characterise the screening machine.

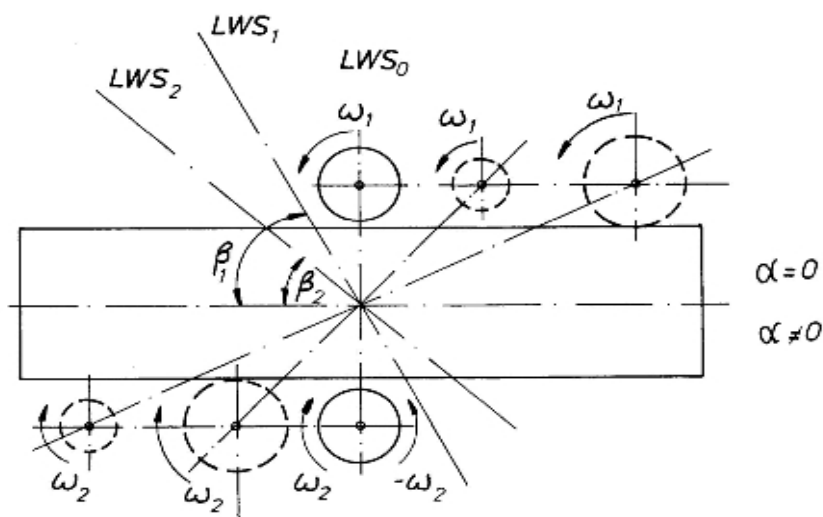


Rys. 7
Linie wahań sita przesiewacza liniowo-eliptycznego

Fig. 7
Lines of sieve oscillations in the linear-elliptic screen

Przesiewacz liniowo-eliptyczny ma tę cechę charakterystyczną, iż może być poziomy ($\alpha = 0$) lub nachylony ($\alpha \neq 0$) w kierunku zamierzonego podawania materiału ziarnistego. Oba położenia rzeszota zapewniają transport warstwy ziarnistej wzdłuż sita. Ponadto zauważmy, że napędy przesiewacza mogą pracować w warunkach samosynchronizacji dynamicznej współbieżnej lub przeciwbieżnej (rys. 8).

A characteristic feature of the linear-elliptic screen is that it can be horizontal ($\alpha = 0$) or inclined ($\alpha \neq 0$) towards the expected feed of granular material. Both riddle positions ensure the transport of granular layer along the sieve. Additionally, the screen drive systems can operate in the conditions of dynamic concurrent or counter-current self-synchronisation (Fig. 8).



Rys. 8
Możliwe konfiguracje napędu przesiewacza liniowo-eliptycznego

Fig. 8
Possible configurations of the drive system of the linear-elliptic screen

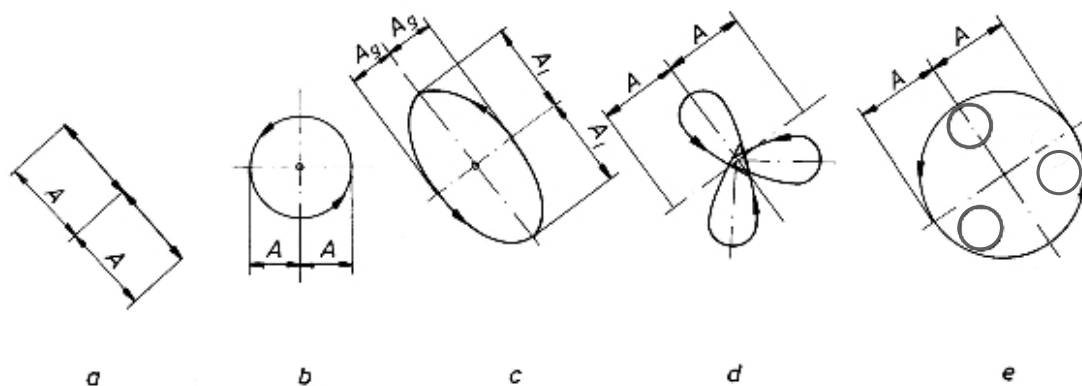
W tablicy 1 pokazano różne możliwe warianty pracy układu napędowego przesiewacza liniowo-eliptycznego. Natomiast na rys. 9 zostały zobrazowane podstawowe tory w ruchu drgającym tego przesiewacza: a — liniowy, b — kołowy, c — eliptyczny, d i e — tory złożone, właściwe dla napędów o podwójnej częstotliwości, ale nie są to wszystkie tory, możliwe do uzyskania, w omawianym przesiewaczu.

Table 1 shows differences, possible variants of operation of the drive system of the linear-elliptic screen. Figure 9 illustrates main trajectories of the screen vibrations: a — linear, b — circular, c — elliptic, d and e — complex trajectories, specific for drives with double frequency. These, however, are not all trajectories which are possible to obtain in the screen discussed.

Tablica 1
Warianty pracy układu napędowego przesiewacza liniowo-eliptycznego

Table 1
Variants of operation of the drive system of the linear-elliptic screen

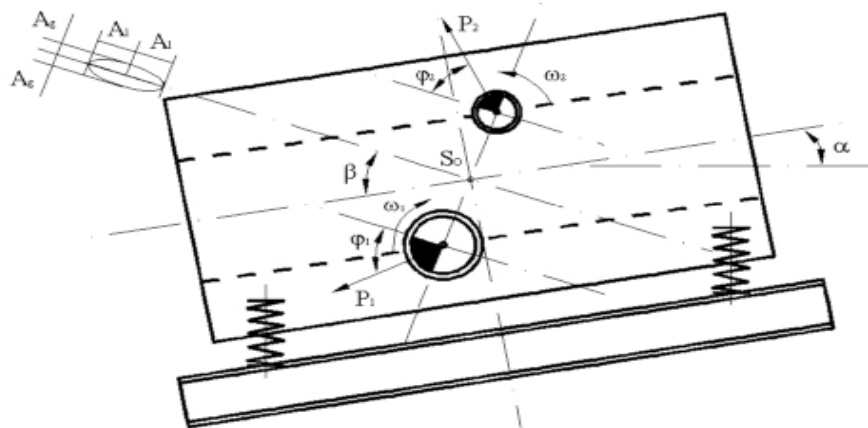
Lp No.	Synchronizacja wałów napędowych Synchronisation of drive shafts	Momenty statyczne wałów napędowych Static moments of drive shafts	Prędkości obrotowe wałów napędowych Rotational speed of drive shafts	Tory S ₀ (rzeszota) Trajectories S ₀ (riddle)
1	współbieżna (kierunki obrotów zgodne) concurrent (the same sense of rotation)	jednakowe the same	równe equal ($\omega_1 = \omega_2$)	kołowy circular
2			różne different ($\omega_1 \neq \omega_2$)	nieliniowy non-linear
3		różne different	równe equal ($\omega_1 = \omega_2$)	nieliniowy non-linear
4			różne different ($\omega_1 \neq \omega_2$)	złożony complex
5	przeciwbieżna (kierunki obrotów przeciwne) counter-current (opposite sense of rotation)	jednakowe the same	równe equal ($\omega_1 = \omega_2$)	liniowy linear
6			różne different ($\omega_1 \neq \omega_2$)	złożony complex
7		różne different	równe equal ($\omega_1 = \omega_2$)	eliptyczny elliptic
8			różne different ($\omega_1 \neq \omega_2$)	nieliniowy non-linear



Rys. 9
Podstawowe tory ruchu rzeszota w przesiewaczu liniowo-eliptycznym

Fig. 9
Possible riddle trajectories in the linear-elliptic screen

Na rys. 10 przedstawiono przesiewacz liniowo-eliptyczny, w którym do napędu zastosowano wały niewyważone posadowione w burtach rzeszota. Ta metoda budowy maszyn przesiewających jest powszechnie znana, a wielu konstruktorów uznaje ją za najwłaściwszą. Dlatego właściwe ukształtowanie zarysu bocznego burt przesiewacza, pozwala zastosować gotowe już wały napędowe, stosowane w przesiewaczach aktualnie produkowanych.



Rys. 10
Przesiewacz liniowo-eliptyczny
z napędem w burtach rzeszota

Fig. 10
Linear-elliptic screen with a drive
in the riddle side wall

Wydaje się, że przesiewacz liniowo-eliptyczny jest konstrukcją nowoczesną, charakteryzującą się możliwie najwłaściwszym (najbardziej równomiernym) rozmieszczeniem mas poruszających się. Biorąc pod uwagę możliwość wielości wariantów konstrukcyjnych, wykorzystanie istniejących podzespołów i korzystny, nieliniowy, płaski ruch rzeszota, maszyna ta zdaje się być wyjątkowo interesująca.

4. Przesiewacze o ruchu przestrzennym

Seria przesiewaczy o ruchu przestrzennym powstała dlatego, iż główny opór w procesie przesiewania, leżący po stronie warstwy ziarnistej, poruszającej się po sicie, można pokonać wprowadzając przestrzenny nieliniowy ruch sita. Uzyskanie ruchu przestrzennego jest możliwe poprzez nałożenie na siebie co najmniej dwóch ruchów płaskich.

Pierwszym przesiewaczem o ruchu przestrzennym był przesiewacz krzyżowy (rys. 11 i 12). Jest to maszyna złożona z prostokątnego rzeszota 1, zawieszono lub podpartego na zawieszeniu sprężystym 2. W rzeszocie jest umieszczone sito 3 (lub sita). Napęd przesiewacza stanowią:

- wibrator główny 4, który może być wibratorem rotacyjnym lub zespołem wzajemnie zsynchronizowanych wibratorów rotacyjnych. Napęd ten pracuje w sposób ciągły i wymusza płaski ruch

Figure 10 shows a linear-elliptical screen with a drive consisting of unbalanced shafts mounted in the riddle side wall. This method of screen construction is generally known and many designers consider it the most appropriate. That is why a correct shape of the screen side allows us to use ready drive shafts applied in the screens which are produced presently.

The linear-elliptical screen seems to be a modern construction which is characterised by possibly most uniform distribution of moving mass. Taking into account the possible many design variants, the application of sub-assemblies and advantageous, non-linear plane motion of the riddle, this machine appears to be of great interest.

4. Screens with spatial motion

A series of screens with spatial motion was formed because main resistance in the screening process on the side of the granular layer which moved along the sieve, could be overcome by introducing a spatial non-linear sieve motion. The spatial motion can be obtained by superposition of at least two plane motions.

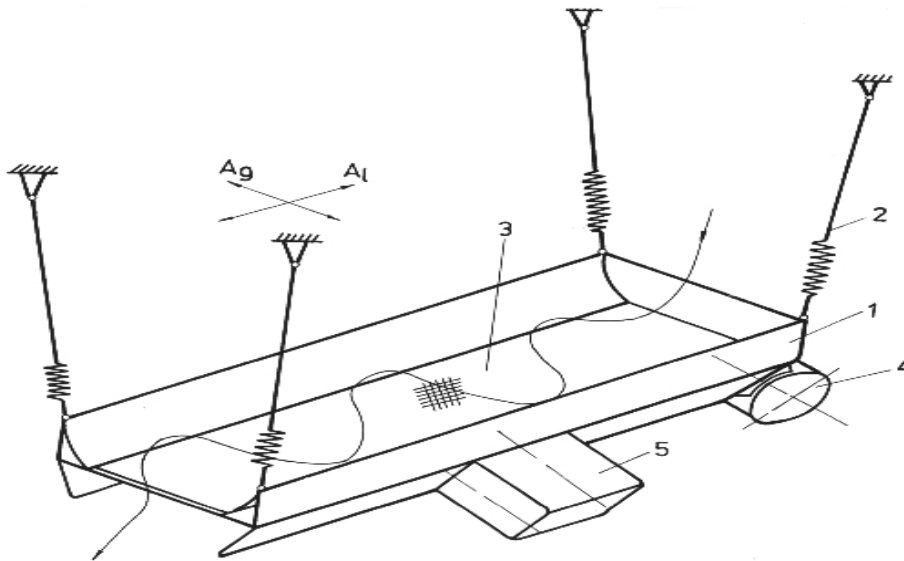
The first screen with spatial motion was a cross screen (Figs. 11 and 12). This is a machine consisting of a rectangular riddle 1, suspended or supported on a spring suspension 2. In the riddle there is a sieve 3 (or sieves). The screen drive consists of:

- Main vibrator 4 which can be a rotary vibrator or a system of mutually synchronised rotary vibrators. This drive system operates continuously and it forces plane motion of the riddle just as in the case of single-plane screens.

rzeszota tak, jak w przypadku przesiewaczy jed-
nopłaszczyznowych.

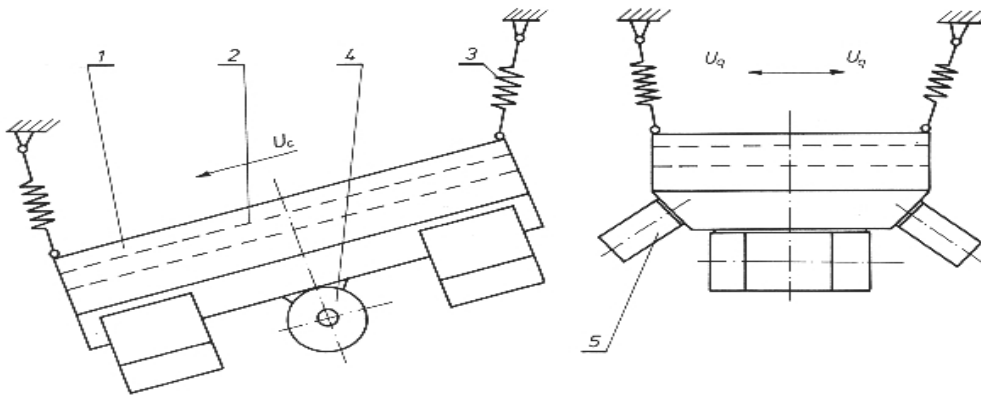
- wibratory boczne 5, elektromagnetyczne, umie-
szczone symetrycznie po obu stronach rzeszota. Wibratory te pracują okresowo-przemiennie
(tzn. n sekund lewy, n sekund prawy itd.).

- Side, electromagnetic vibrators 5, located sy-
mmetrically on both sides of the riddle. These
vibrators operate batch-wise on an alternating
basis (i.e. n sec. left, n sec. right and so on).



Rys. 11
Ruch materiału po sicie przesiewacza krzyżowego

Fig. 11
Material motion on the sieve in the cross screen



Rys. 12
Przesiewacz krzyżowy

Fig. 12
Cross screen

Napęd główny wykonuje ruch drgający rzeszota ze stałą amplitudą A_l (amplituda wzdłużna) i to ten ruch powoduje wzdłużny ruch warstwy na sicie. Napęd boczny pracujący okresowo – przemiennie wywołuje ruch rzeszota z amplitudą A_g z tym, iż zmienność okresowa tej amplitudy powoduje transport poprzeczny warstwy w różnych kierunkach. Po nałożeniu się tych ruchów drgających uzyskujemy wypadkowy ruch warstwy na sicie w postaci linii krzywej, zbliżającej się kolejno do obu ścian bocznych rzeszota. Do tego ściany boczne są wyoblone

The main drive sets the riddle in a vibrating motion at constant amplitude A_l (longitudinal amplitude) and this motion causes a longitudinal motion of the layer on the sieve. A side drive operating batch-wise on the alternating basis causes that the riddle moves at amplitude A_g , the periodical variations of this amplitude cause a transverse transport of the layer in different directions. After superposition of these vibratory motions a resultant motion of the layer on the sieve in the cross form is obtained. The layer moves from one side of the riddle to the

(rys. 11), co powoduje dodatkowe przesypywanie się warstwy. Znacznie wydłuża się droga materiału w ruchu po sicie, która jest dłuższa od długości sita.

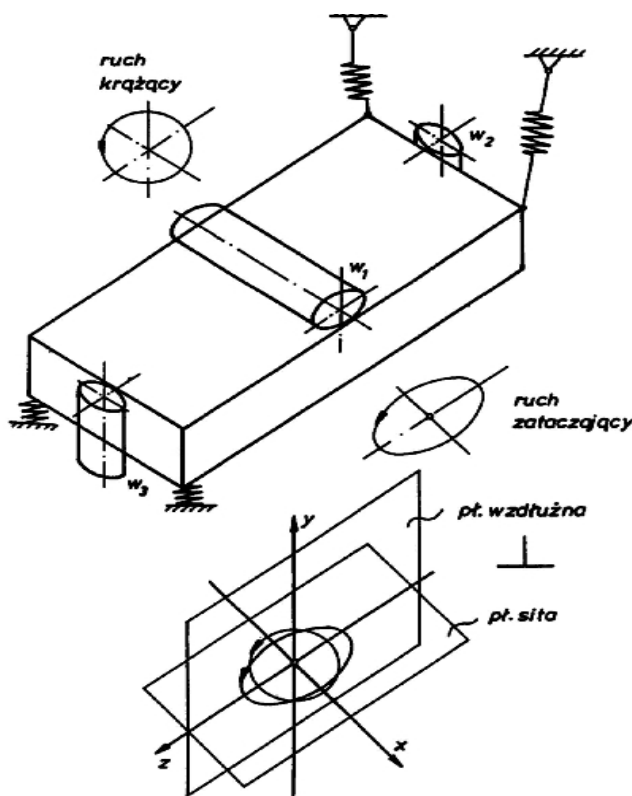
Ruch transportowy warstwy po sicie charakteryzuje się prędkością u_l , natomiast ruch poprzeczny określony jest zmienną prędkością u_g (rys. 12). W rezultacie złożenia prędkości u_l i u_g uzyskujemy ruch wypadkowy. Cechą charakterystyczną tego przesiewacza jest brak synchronizacji pomiędzy napędem głównym i bocznymi.

Innym rodzajem przesiewacza o ruchu przestrzennym jest przesiewacz zataczająco – krążący. Schematycznie pokazano go na rys. 13, 14, 15. Maszyna złożona jest z prostokątnego rzeszota, w którym realizowany jest liniowy przepływ materiału po sicie. Przesiewacz posiada rzeszoto podwieszane lub podparte, które napędzane jest dwiema grupami wibratorów rotacyjnych. Grupa główna (wibrator ω_1) i grupa skrajna ω_2 i ω_3 . Wibrator (lub wibratory) ω_1 zapewniają krążący, jednopłaszczyznowy ruch rzeszota. Wibratory ω_2 i ω_3 (skrajne) pracują w warunkach samosynchronizacji dynamicznej i one wywołują ruch zataczający, będący również ruchem krążącym, ale w płaszczyźnie sita, a więc w płaszczyźnie prostopadłej do płaszczyzny wzdłużnej przesiewacza. Ruch powstały w wyniku nałożenia się ruchów cząstkowych (składowych), jest ruchem nieliniowym przestrzennym.

opposite one. Additionally, the side walls are rounded (Fig. 11) which causes additional pouring of the layer. The way of material motion along the sieve is elongated, being longer than the sieve length.

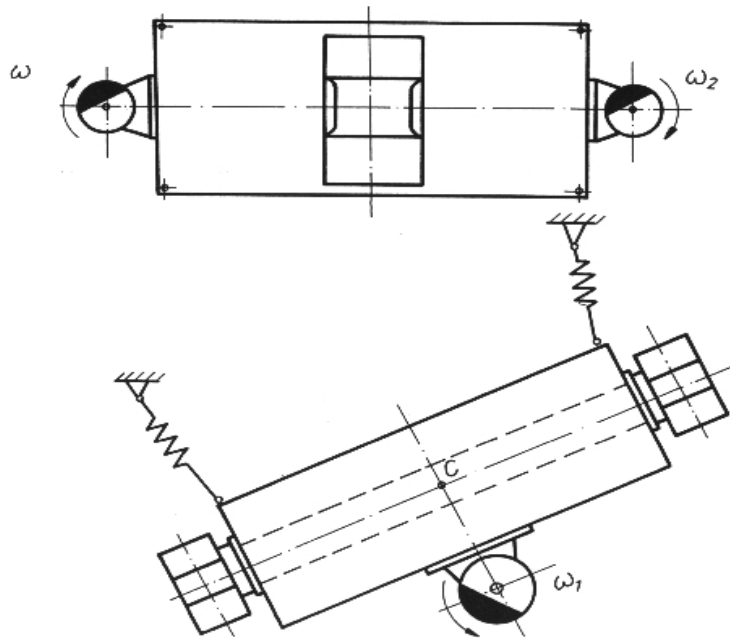
The transport of the layer on the sieve is characterised by velocity u_l , and the transverse motion is determined by variable velocity u_g (Fig. 12). As a result of superposition of velocity u_l and u_g the resultant motion is obtained. A characteristic feature of this screen is the lack of synchronisation between the main and side drives.

Another type of the screen with spatial motion is a circling and revolving screen. It is shown schematically in Figs. 13, 14 and 15. The machine consists of a rectangular riddle in which linear flow of material on the sieve is carried out. The screen has a riddle either suspended or supported which is driven by two groups of rotary vibrators: the main group (vibrator ω_1) and extreme group ω_2 and ω_3 . The vibrator (or vibrators) ω_1 ensures circling, single-plane riddle motion. Vibrators ω_2 and ω_3 (extreme ones) operate in the conditions of dynamic self-synchronisation and they induce a revolving motion which is also a circling motion, however in the sieve plane, i.e. in the plane perpendicular to the longitudinal plane of the screen. The motion developed as a result of partial motion superposition, is a non-linear spatial motion.



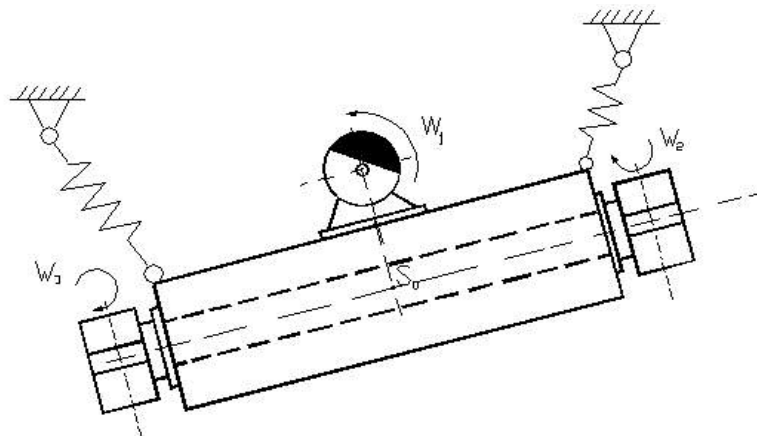
Rys. 13
Ruch rzeszota przesiewacza zataczająco-krążącego

Fig. 13
Motion of the riddle in the circling and revolving screen



Rys.14
Przesiewacz zataczająco-krażący
z wibratorem centralnym umieszczonym pod sitem

Fig.14
Circling and revolving screen
with a central vibrator placed under the sieve



Rys. 15
Przesiewacz zataczająco-krażący
z wibratorem centralnym umieszczonym nad sitem

Fig. 15
Circling and revolving screen
with a central vibrator placed over the sieve

Na rys. 14 pokazano przesiewacz zataczająco – krażący z wibratorem centralnym ω_1 umieszczonym pod rzeszotem. Zaś na rys. 15 ten sam przesiewacz z wibratorem centralnym umieszczonym nad sitem, tak jak ma to miejsce w większości maszyn przesiewających, jednopłaszczyznowych, budowanych obecnie. Badania wykonane w Katedrze Aparatury Procesowej Politechniki Łódzkiej wskazują na pewną wyższość procesową dolnego usytuowania wibratora centralnego.

5. Przesiewacze z sitami drgającymi

Już w latach 50. narodził się pomysł napędzania w przesiewaczu samego tylko sita (wraz

Figure 14 shows a circling and revolving screen with central vibrator ω_1 placed under the riddle. Figure 15 illustrates the same screen with a central vibrator placed over the sieve, as is the case in most single-plane screens constructed at present. Investigations performed in the Department of Process Equipment, Łódź Technical University, reveal some superiority of the central vibrator situated below the riddle.

5. Screens with vibrating sieves

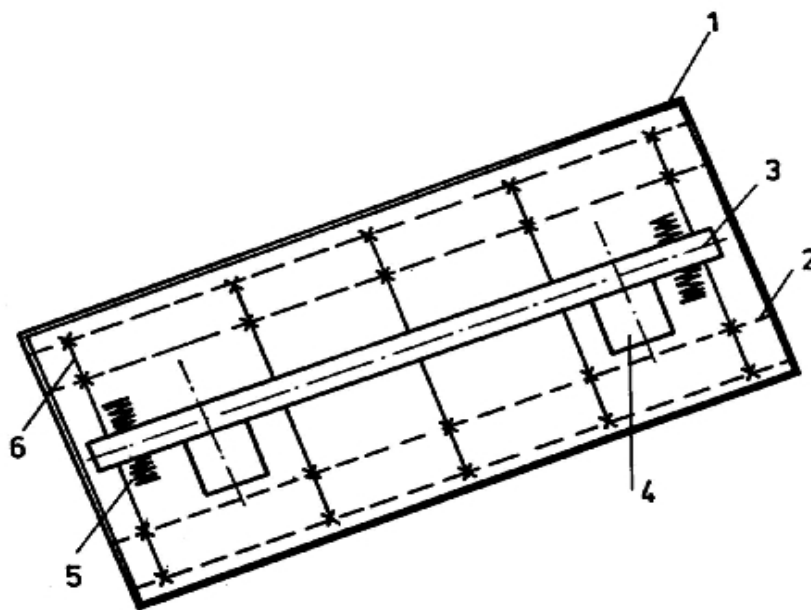
The idea of driving sieve only (with material on it) in the screen appeared already in the 50s. At

z materiałem). W chwili obecnej nieliczne firmy produkują przesiewacze z sitami drgającymi (Stösselschwingsiebmaschinen, Schallsiebmaschinen). Cechą charakterystyczną tych przesiewaczy jest jednostronny napęd sita. Oznacza to, iż siatka jest podbijana listwami od dołu i ten ruch powoduje ruch materiału wzdłuż sita i tym samym sam proces przesiewania.

Przesiewacze z sitami drgającymi zaproponowane przez autora niniejszego opracowania posiadają napęd ramowy (rys. 16) i ruch sita jest dwustronnie wymuszany. Oznacza to konieczność mocowania siatki do popychaczy, które następnie dołączone są do ramy i stanowią z nią integralną całość. Tak więc przesiewacze ramowe dwustronnego działania mają nieco skomplikowane mocowanie sita w rzeszocie, ale za to zdecydowanie lepsze wskaźniki procesowe. Ponadto nie są one tak czułe na wyciąganie się siatek w procesie eksploatacji, jak ma to miejsce w przypadku sit podbijanych. Biorąc jednak pod uwagę trwałość obecnie produkowanych sit tkanych, dodanie około 20 dodatkowych punktów mocowania sita (połączenia śrubowe), nie stanowi istotnej komplikacji eksploatacyjnej maszyny przesiewającej.

present there are a few companies which produce screens with vibrating sieves (Stösselschwingsiebmaschinen, Schallsiebmaschinen). A characteristic feature of these screens is a single-sided sieve drive. This means that the net is tossed by slats from underneath and this motion makes the material move along the sieve thus causing its screening.

Screens with vibrating sieves proposed by the author have a frame drive (Fig. 16) and the sieve motion is double-sided. This means that the net must be fastened to push rods which are connected to the frame and constitute its integral part. Thus, the double-sided frame screens have a slightly complicated way of sieve mounting in the riddle, but — on the other hand — much better performance indices. Additionally, they are not so sensitive to net elongation during the operation, as it is in the case of tossed sieves. However, taking into account durability of the presently produced woven sieves, an introduction of about 20 additional points of sieve mounting (screw joint), is not a serious obstacle in operating the screening machine.



Rys. 16
Przesiewacz z sitem drgającym
o czterech pokładach sitowych

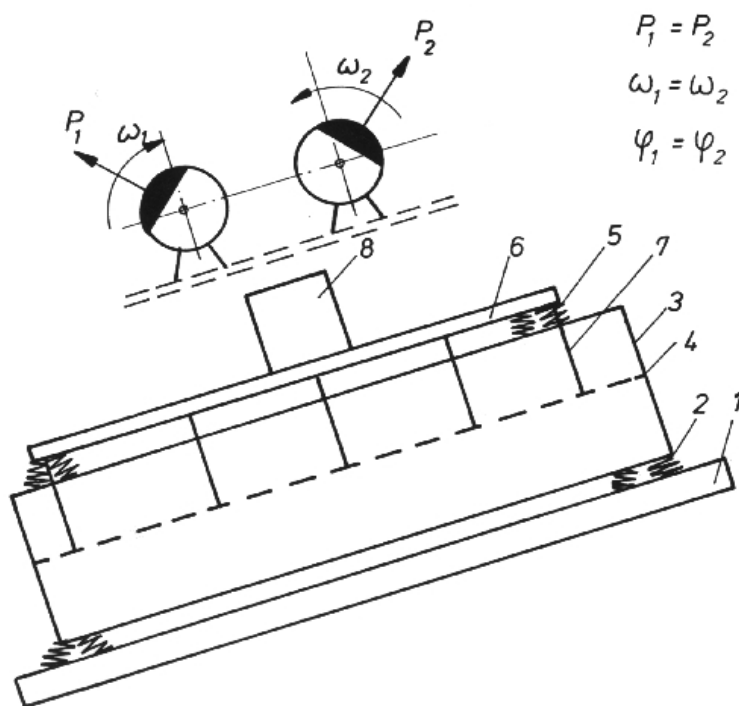
Fig. 16
Screen with a vibrating sieve
and four sieve beds

Na rys. 16 pokazano przesiewacz z sitem drgającym o 4 pokładach sitowych. Maszyna składa się z rzeszota 1, sita 2, ramy napędowej 3 i wibratorów elektromagnetycznych 4. Rama, wewnątrz rzeszota, zawieszona jest na elementach sprężystych 5, a do napędu sit służą popychacze 6. Przesiewacze z sitami drgającymi mogą być łatwo wykonane z typ-

Figure 16 illustrates a screen with a vibrating sieve and 4 sieve planes. The machine consists of riddle 1, sieve 2, drive frame 3 and electromagnetic vibrators 4. The frame, inside the riddle, is suspended on springs 5, and push rods 6 are used to drive the sieve. Screens with vibrating sieves can be easily constructed from typical sub-assemblies. It is worth

wych podzespołów. Zauważmy możliwość nieomal dowolnego konfigurowania tych maszyn, w zależności od konkretnych warunków przemysłowych. Łatwo też można wyobrazić sobie takie maszyny o nieomal dowolnych rozmiarach sit, które byłyby napędzane wieloma ramami napędowymi. Każda rama powinna być napędzana nie jednym dużym, ale wieloma małymi wibratorami elektromagnetycznymi. Problem wzajemnej samosynchronizacji takich wibratorów, posadowionych na jednej ramie, jest rozwiązany przez zasilanie tych wibratorów z jednego wspólnego zasilacza.

mentioning that these machines can be set up in almost arbitrary way depending on given industrial conditions. These screens can also have sieves with arbitrary dimensions, driven by many frame drives. Each frame should be driven not by one big but by many small electromagnetic vibrators. The problem of mutual self-synchronisation of these vibrators mounted on one frame, is solved by feeding the vibrators from a common feeder.



Rys. 17
Przesiewacz wibracyjny z sitem drgającym

Fig. 17
Screen with a vibrating sieve

Rozwinięciem przesiewacza z sitem drgającym jest przesiewacz wibracyjny z sitem drgającym (rys. 17). Jest to przesiewacz jednopłaszczyznowy, którego rzeszoto jest ruchome i napędzane wspólnie z siatką poprzez ramę napędową. Do napędu takiej maszyny mogą być użyte zarówno wibratory elektromagnetyczne jak i wibratory rotacyjne, pracujące we wzajemnej samosynchronizacji przeciwbieżnej. Cechą charakterystyczną takich przesiewaczy jest przeciwny w fazie ruch rzeszota i sita, znajdującego się w tym rzeszocie. Oznacza to, iż wychylenie sita do dołu odpowiada ruchowi rzeszota do góry i odwrotnie. W obu przypadkach układu napędowego jest wymuszany liniowy ruch ramy napędowej i rzeszota.

Przesiewacze z sitami drgającymi przeznaczone są do przesiewania cienkowarstwowego materiałów drobno- i bardzo drobnouziarnionych. O ile w klasycznych przesiewaczach jednopłaszczyznowych, skuteczności przesiewania na poziomie 0,7 uznają

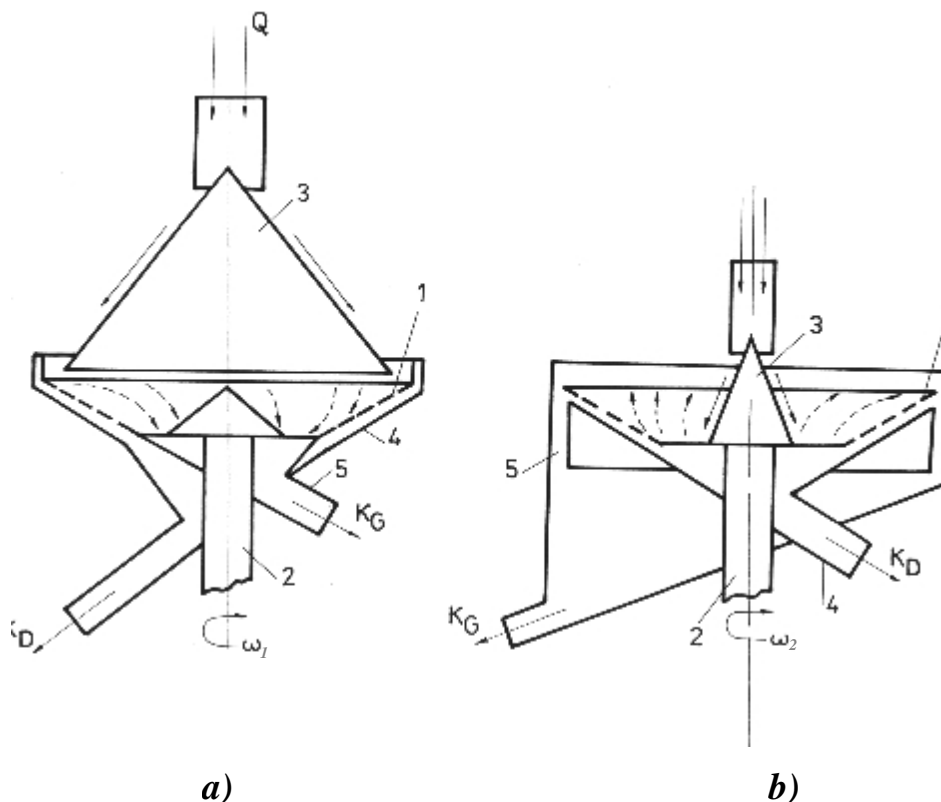
An extension of the screen with a vibrating sieve is a vibratory screen with a vibrating sieve (Fig. 17). This is a single-plane screen whose riddle is mobile and driven together with the net by the drive frame. Both electromagnetic and rotary vibrators operating in the mode of mutual counter-current self-synchronisation can be used for driving this screen. A characteristic feature of such screens is the mutually opposite motion of the riddle and sieve mounted in it. So, deflection of the sieve downwards corresponds to the upward movement of the riddle, and vice versa. In both cases a linear motion of the drive frame and riddle is constrained.

Screens with vibrating sieves are used for thin-layer screening of fine- and very fine-grained granular material. As in the classical single-plane screens the screening efficiency at the level 0.7 should be considered fully satisfactory, in these machines the efficiency above 0.9 is obtained.

należy za najzupełniej zadowalające, o tyle w tych maszynach uzyskujemy sprawności powyżej 0,9. Przesiewacze z sitami drgającymi są nachylone pod większym kątem, aniżeli ma to miejsce w przypadku innych maszyn. Kąt ten jest na ogół większy od 25° i nie przekracza 45° . Wskaźnik podrzutu takiego przesiewacza, liczony w miejscu zamocowania, jest na ogół większy niż w przesiewaczach jednopłaszczyznowych i wynosi <15 .

6. Przesiewacze rotacyjne

Maszyny te opracowano z myślą o rezygnacji z ruchu rotacyjnego sit okrągłych, występującego w znanych przesiewaczach zataczających. Budowa tej maszyny jest próbą zastosowania ruchu obrotowego sita, a nie ruchu zataczającego (tzw. ruchu „pijanej beczki”). Przesiewacze rotacyjne mogą być wykonane w dwu wersjach: ruch materiału do wewnątrz sita i na zewnątrz sita (rys. 18 a i b). Maszyna złożona jest z sita stożkowego, wykonanego w postaci stożka ściętego, odwróconego i o pionowej osi obrotu. Sito to osadzone jest na pionowym wale i wprowadzane w ruch obrotowy jednostajny.



Rys. 18
Przesiewacze rotacyjne

Fig. 18
Rotary screens

W pierwszym przypadku (rys. 18a) mamy do czynienia z podawaniem materiału na obrzeże sita, za pomocą odpowiedniego podajnika. Można

Screens with vibrating sieves are inclined at a bigger angle than in the case of other machines. This angle is usually bigger than 25° and does not exceed 45° . The dynamic factor of such a screen, calculated in the mounting point, is usually higher than in single-plane screens reaching <15 .

6. Rotary screens

These screens were developed with the intention to abandon the rotary motion of round sieves which occurs in the known circling screens. In the construction of this machine an attempt was made to apply rotary motion of the sieve instead of wobbling motion (a so-called “rolling barrel” motion). Rotary screens can be produced in two versions: with material moving inside the sieve and outside the sieve (Fig. 18 a and b). The screen consists of a conical sieve which is in the form of a reversed truncated cone with the vertical axis of rotation. The sieve is mounted on a vertical shaft and put into uniform rotary motion.

In the first case (Fig. 18a) material is supplied to the sieve edge by a special feeder. Either a separating cone (as in the example) or a circular feeder

zastosować (jak w przykładzie) stożek rozdzielający lub podajnik kołowy. Sito obraca się wolno, ale siły oddziaływania sita na ziarno (siła tarcia oraz siła ciężkości) powodują spiralny ruch materiału do środka sita. W tym czasie zachodzi przesiewanie nadawy. System odbioru klas ziarnowych w sposób oczywisty wynika z rysunku.

W drugim przypadku (rys. 18b) mamy do czynienia z sitem szybkoobrotowym ($\omega_1 \ll \omega_2$) i wówczas nadawa jest podawana na środek sita stożkowego. Pod działaniem siły odśrodkowej, znacznie większej od pozostałych sił działających na ziarno: siły tarcia i siły ciężkości, nadawa porusza się ruchem spiralnym w kierunku brzegów sita. W tym czasie następuje przesiewanie materiału ziarnistego. Odbiór produktów przesiewania jest podobnie jak w przypadku pierwszym przedstawiony na schemacie.

Opisane maszyny są przeznaczone do przesiewania cienkowarstwowego łatwopresiewalnych materiałów ziarnistych.

7. Zasilanie przesiewaczy nadawą

W wielu przypadkach zastosowań przemysłowych maszyn przesiewających jest popełniany błąd w zasilaniu maszyn nadawą. Wyjątkowo ważne jest spełnienie dwóch warunków:

- 1) podawanie materiału z możliwie najmniejszej wysokości na sito, co eliminuje uderzenia warstwy o zazwyczaj cienkie sito;
- 2) podawanie materiału na całą szerokość sita, co gwarantuje wykorzystanie całej powierzchni sita.

Aby spełnić w/w warunki należy zastosować znane rynny transportujące z tym, że każda z nich powinna być dostosowana do danego przesiewacza i danych warunków w linii technologicznej.

can be used. The sieve rotates slowly, but forces that act on it (the forces of friction and gravity) cause a spiral motion of the material to the sieve centre. In this time the feed is screened. The system of collecting the grain fractions is clearly illustrated in the figure.

In the second case (Fig. 18b) we have a high-speed sieve ($\omega_1 \ll \omega_2$) and then the feed is supplied onto the centre of the conical sieve. Under the influence of centrifugal force which is much higher than other forces acting on the grain, i.e. the forces of friction and gravity, the feed moves spirally towards the sieve edge. In this time the granular material is screened. Collection of the screened product similar as in the first case is shown in a schematic.

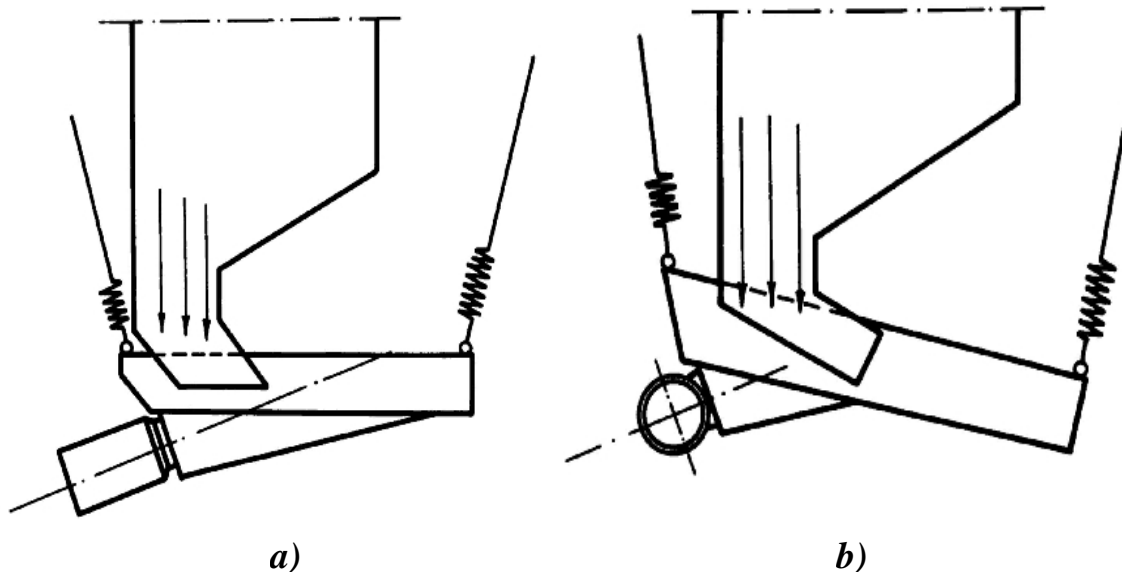
The described screens are designated for thin-layer screening of easily screened granular materials.

7. Feed supply to the screens

In many cases of industrial applications of screening machines a mistake is made in feeding material to the screens. Of special importance are the following two conditions:

- 1) Feeding of the material from the smallest possible height onto the sieve — eliminates impact of the layer against a usually thin sieve
- 2) Feeding of the material onto the whole sieve width — guarantees that the entire sieve surface is used.

To satisfy these conditions transporting troughs should be used. Each trough should be adapted to a given screen and process conditions.

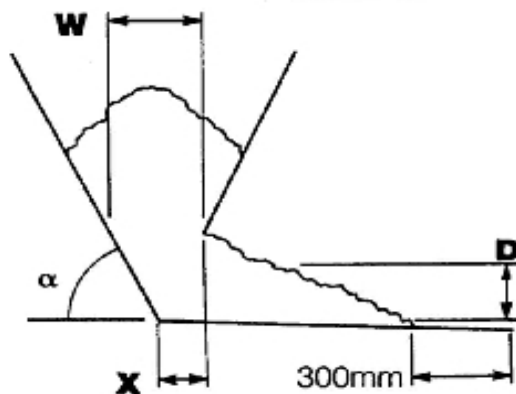


Rys. 19
Rynny transportujące

Fig. 19
Transporting troughs

Na rys. 19 pokazano dwie takie rynny podające: pierwsza napędzana wibratorem elektromagnetycznym, zaś druga wibratorem rotacyjnym. W drugim przypadku można (i jest to korzystne) zastosować dwa wzajemnie zsynchronizowane przeciwbieżne, wibratory silnikowe. Rynny zasilające w sensie rozwiązań konstrukcyjnych są znane, jednak stosowanie gotowych rynien może okazać się niemożliwe z uwagi na konieczność spełnienia pewnych warunków geometrycznych pokazanych na rysunku 20. Do każdej rynny powinien być wykonany zasobnik nadawcy, współpracujący z rynną.

Figure 19 shows two transporting troughs: the first one driven by the electromagnetic vibrator, and the other one — by the rotary vibrator. In the latter case it is possible (and advantageous) to use two mutually synchronised counter-current vibrators. The design of transporting troughs is well known, however it may be impossible to use ready troughs because of certain geometric conditions shown in Fig. 20 which should be fulfilled. For each trough a feed tank co-operating with the trough should be made.



Rys. 20

Warunki geometryczne pracy rynny

α – kąt nachylenia ściany leja wysypowego $\alpha = 45 \div 75^\circ$

D – grubość warstwy

$X = W / 2$ (wielkość zalecana)

W – szerokość pozioma leja wysypowego $W \leq 2 * D$

L – długość transportowania warstwy

$X \leq L * 20\%$

Fig. 20

Geometry of trough operation

$\alpha = 45 \div 75^\circ$

$X = W / 2$

$W \leq 2 * D$

$X \leq L * 20\%$

5. Literatura — References

1. Banaszewski T.: „Przesiewacze”, Śląsk, Katowice 1990.
2. Dietrych J.: „Teoria i budowa przesiewaczy”, WGH, Katowice, 1962.
3. Schmidt P.: „Das Siebklassieren”, Chem. Ing. Tech. 56, nr 12 (1984).
4. Sztaba K.: „Przesiewanie”, Śląsk, Katowice 1993.
5. Wodziński P. „Przesiewanie i przesiewacze”, Wyd. PŁ, Łódź 1997.