

Ryszard KRZYKOWSKI*, Stanisław TRENCZEK**, Michał KRZYKOWSKI***

Przeciwdziałanie skutkom zapylenia obiektów przemysłowych w sektorze energetycznym

Streszczenie: Wiele procesów produkcyjnych powoduje powstawanie pyłów, które mogą wykazywać różne oddziaływanie na środowisko, w tym niebezpieczne. Może to być oddziaływanie na organizm ludzki – im bliżej źródła zapylenia tym większy, a może to też być zagrożenie wybuchem. W artykule wskazano akty prawne dotyczące przedmiotowej problematyki oraz dyrektywy unijne w tym zakresie. Wskazano rodzaje szkodliwego i niebezpiecznego oddziaływania pyłów na organizm ludzki i bezpieczeństwo załogi oraz zakładu pracy. Scharakteryzowano czynniki wpływające na szkodliwe działanie pyłów na organizm oraz przytoczono przykłady najwyższych dopuszczalnych stężeń pyłów. Przedstawiono czynniki i ogólny mechanizm powstania wybuchu pyłu, sposoby odpylania miejsc powstawania mieszanin powietrzno-pyłowych, z podziałem na metody suche i mokre. Omówiono sposoby niedopuszczania do rozprzestrzeniania się pyłu w budynkach przemysłowych poprzez wykorzystanie urządzeń odpylających, ze wskazaniem, jako skuteczniejszej i bardziej bezpiecznej metody mokrej. Podano sposób pomiaru zapylenia oraz systemowego monitorowania wielkości zapylenia.

Słowa kluczowe: pył, zapylenie powietrza, zagrożenia pyłowe, wybuch, akty prawne, metody odpylania, mokre odpylanie, odpylacz, monitorowanie zapylenia, pyłomierz PŁ-2

Counteract the effects of pollution of industrial buildings in the energy sector

Abstract: Many technological processes causing dust, which may have different effects on the environment, including hazardous. It could be the impact on the human organism – the closer the dust source the larger impact, and it may also be an explosion hazard. Legal acts which relative the issue in question and European Union directives in this area have been quoted in the article. Types of harmful and dangerous effects of dust on the human organism and the safety of employees and the workplace have been identified. The factors affecting on the harmful effects of dust on the organism have been characterized and examples of the maximum permissible concentration of dust have also been quoted. The factors and general mechanism of formation the dust

* Dr, P.H.U. „EKO-WiN”; e-mail: ekowin@poczta.onet.pl

** Dr inż., Instytut Technik Innowacyjnych EMAG; e-mail: trenk@emag.pl

*** Mgr, WPIA UWM w Olsztynie; e-mail: m.krzykowski@onet.eu

explosion, the ways of dedusting place the formation of mixture of air and dust and distinction between wet and dry methods have been shown in the article.

Ways to keep the spread of dust in the industrial buildings using dedusters have been discussed, indicating a more efficient and secure wet method. The method of measurement designed for determination of the air dustiness level and the system to monitoring dustiness in the air have been presented.

Key words: dust, the air dustiness, dust hazards, explosion, legal acts, dedusting methods, wet dedusting, deduster, dust monitoring, the dust counter type PŁ-2

Wprowadzenie

Wiele procesów produkcyjnych powoduje powstawanie pyłów, które mogą wykazywać różne oddziaływanie na środowisko, w tym niebezpieczne. Może to być oddziaływanie na organizm ludzki – im bliżej źródła zapylenia tym większe, a może to też być zagrożenie wybuchem.

W świadomości ogółu społeczeństwa zagrożenia pyłowe kojarzą się zwykle z kopalniami węgla kamiennego i pogląd taki w rzeczywistości jest słuszny, gdyż zachorowalność na krzemicę płuc (pylica) od dawna dotykała górników, do najtragiczniejszych w skutkach wybuchów dochodzi w kopalniach.

Rzadko docierają informacje o zachorowalności na pylicę w innych sektorach gospodarki, natomiast od czasu do czasu słyszy się o wybuchach pyłu poza górnictwem węgla kamiennego. W ostatnich kilku latach miały one miejsce w sortowni wiórów w Grajewie (2004 r.) i cukrowni w Górze (2007 r.), a całkiem niedawno w elektrowni Dolna Odra (2010 r.). Wynika z tego, że również pyły inne niż pył węglowy – jeśli są pyłami palnymi, np. pył drzewny, pył z biomasy czy mieszanina różnych innych pyłów palnych – mogą przy odpowiednim stężeniu w powietrzu zawierającym odpowiednią ilość tlenu stwarzać potencjalne zagrożenie wybuchowe.

Wszystko to powoduje, że restrykcyjnie wymaga się przestrzegania przepisów [11] dotyczących najwyższych dopuszczalnych stężeń i natężeń czynników szkodliwych dla zdrowia w środowisku pracy, co ma zapewnić bezpieczeństwo pracownikom. Należy zatem wprowadzać rozwiązania techniczne dla eliminacji lub ograniczenia emisji pyłów oraz podejmować działania profilaktyczne, których celem jest neutralizacja pyłu w miejscach jego powstawania.

1. Aspekty prawne

W kontekście omawianego problemu szczególnej uwagi, na gruncie polskiego prawa, wymagają cztery akty prawne, tj.:

- Ustawa z dnia 10 kwietnia 1997 r. Prawo energetyczne – art. 9a [14].
- Rozporządzenie Ministra Gospodarki z dnia 14 sierpnia 2008 r. w sprawie szczegółowego zakresu obowiązków uzyskania i przedstawienia do umorzenia świadectw pochodzenia, uiszczenia opłaty zastępczej, zakupu energii elektrycznej i ciepła wytworzonych w odnawialnych źródłach energii oraz obowiązku potwierdzania danych dotyczących ilości energii elektrycznej wytworzonej w odnawialnym źródle energii [9].

- Rozporządzenie Ministra Gospodarki, Pracy i Polityki Społecznej z dnia 29 maja 2003 r. w sprawie minimalnych wymagań dotyczących bezpieczeństwa i higieny pracy osób zatrudnionych na stanowiskach, na których istnieje groźba wybuchu [10].
- Rozporządzenie Ministra Spraw Wewnętrznych i Administracji z dnia 21 kwietnia 2006 r. w sprawie ochrony przeciwpożarowej budynków, innych obiektów budowlanych i terenów [12].

Nie sposób przy tym nie wspomnieć, że wymienione powyżej akty prawne są wynikiem obowiązku implementacji (przez państwa członkowskie) do krajowego porządku prawnego, dyrektyw unijnych, w tym:

- dyrektywy 1999/92/WE Parlamentu Europejskiego i Rady z dnia 16 grudnia 1999 r. w sprawie minimalnych wymagań dotyczących bezpieczeństwa i ochrony zdrowia pracowników zatrudnionych na stanowiskach pracy, na których może wystąpić atmosfera wybuchowa [6];
- dyrektywy 2001/77/WE Parlamentu Europejskiego i Rady z dnia 27 września 2001 r. w sprawie wspierania produkcji na rynku wewnętrznym energii elektrycznej wytwarzanej ze źródeł odnawialnych [7].

Problem zagrożenia wybuchem nasilił się wraz z zastosowaniem w obiektach przemysłowych – w tym w elektrowniach i elektrociepłowniach – biomasy, która bez zastosowania odpowiednich mechanizmów odpylających jest źródłem pyłów palnych i wydzielających się gazów. Wybór tego nośnika energii związany jest z nałożeniem przez ustawodawcę krajowego, na wytwórcę energii elektrycznej sprzedającego energię odbiorcom końcowym, pierwotnie wspólnotowego (art. 5 dyrektywy 2001/77/WE [7]) obowiązku uzyskania i przedstawienia do umorzenia organowi regulacyjnemu – w Polsce Prezesowi Urzędu Regulacji Energetyki – świadectwa pochodzenia energii, będącego potwierdzeniem wytworzenia energii elektrycznej w odnawialnym źródle energii (art. 9a ustawy Prawo energetyczne [14]). Na podstawie art. 9a ust.9 wymienionej ustawy zostało wydane szczegółowe rozporządzenie Ministra Gospodarki (Dz.U. Nr 156, poz. 969) [9], zgodnie z którym do energii wytwarzanej w odnawialnych źródłach energii zalicza się również – niezależnie od mocy tego źródła – energię elektryczną lub ciepło pochodzące ze źródeł wytwarzających energię z biomasy. Stąd też wykorzystanie tego surowca podyktowane jest nie tylko względami ekonomicznymi (surowiec konkurencyjny dla węgla), ale również ekologiczną polityką Unii Europejskiej, na gruncie której polski ustawodawca zobowiązał przedsiębiorstwa energetyczne do coraz szerszego wykorzystania odnawialnych źródeł energii w procesie produkcji energii elektrycznej i ciepła.

W odniesieniu do pozostałych aktów prawnych, wynikających z krajowego ustawodawstwa, trzeba podkreślić, że zgodnie z wymogami prawa skierowanymi do podmiotów prowadzących procesy technologiczne, z użyciem materiałów mogących wytworzyć mieszaniny wybuchowe (a z taką sytuacją mamy do czynienia w przypadku wykorzystania biomasy) powinny one dokonać oceny zagrożenia wybuchem. Jeżeli wynik oceny zagrożenia wybuchem jest pozytywny, tzn. istnieje zagrożenie wybuchem i nie jest ekonomicznie uzasadnione wprowadzenie rozwiązań technologicznych neutralizujących to zagrożenie – należy opracować i wdrożyć dokument zabezpieczenia przed wybuchem, w celu identyfikacji atmosfer wybuchowych i oceny ryzyka wystąpienia wybuchu.

2. Szkodliwe działanie pyłu przemysłowego na organizm ludzki

Występowanie pyłu przemysłowego w rejonie stanowisk pracy zazwyczaj powoduje narażenie przebywających tam pracowników na dyskomfort. Przy braku odpowiedniego przeciwdziałania zagraża im pylica, uznawana za chorobę zawodową.

Szkodliwe działanie pyłu przemysłowego na organizm ludzki zależy od:

- rodzaju pyłu, wielkości poszczególnych cząstek, składu chemicznego,
- stężenia pyłu w powietrzu,
- czasu ekspozycji, narażenia,
- rozpuszczalności pyłu w cieczach ustrojowych,
- kształtu cząstek (włókna, kształty ostre, obłe),
- struktury krystalicznej,
- zawartości wolnej krystalicznej krzemionki, która zawarta w różnych formacjach skał stanowi od 20 do 100% ich masy.

W Polsce określonych jest 57 wartości NDS (Najwyższe Dopuszczalne Stężenie) dla różnych rodzajów pyłów, określające również wartości dopuszczalne w miejscu pracy [11].

3. Wybuchowy charakter pyłów

Zgodnie z przepisami dotyczącymi ochrony przeciwpożarowej budynków, innych obiektów budowlanych i terenów [12], wszędzie tam gdzie prowadzone są procesy technologiczne z użyciem materiałów mogących wytworzyć mieszaniny wybuchowe powinno się dokonywać oceny zagrożenia wybuchem. Pozwoli to wyróżnić strefę zagrożenia wybuchem, przez co rozumie się przestrzeń, w której może występować mieszanina wybuchowa substancji palnych z powietrzem lub innymi gazami utleniającymi, o stężeniu zawartym pomiędzy dolną i górną granicą wybuchowości.

Z kolei przez zagrożenie wybuchem rozumie się możliwość tworzenia przez gazy palne, pary palnych cieczy, pyły lub włókna palnych ciał stałych w różnych warunkach, mieszanin z powietrzem, które pod wpływem czynnika inicjującego zapłon (iskra, łuk elektryczny lub przekroczenie temperatury samozapłonu) wybuchają, czyli ulegają gwałtownemu spalaniu połączonemu ze wzrostem ciśnienia.

Odnosząc zagrożenie wybuchowe do pyłów można uznać, że w wybuchu pyłów palnych biorą udział ziarna o średnicach mniejszych od 1mm, a maksymalną prędkość spalania osiągają ziarna o granicach 20–75 μm . Wybuch zaczyna się w określonym miejscu i może przenosić się wzdłuż obiektu aż do momentu, gdy w procesie wybuchowego spalania zabraknie paliwa lub tlenu.

Istotnym parametrem fizykochemicznym substancji wpływającym w sposób decydujący na wybuchowość zawartego w niej pyłu jest ilość części lotnych. Jeśli jest ich mniej niż 10% to taki pył uważany jest za niewybuchowy. Wybuchowość pyłu znacznie się zwiększa, gdy ilość części lotnych zawiera się w granicach od 10–28%.

Z kolei parametrami charakterystycznymi dla wzrostu potencjalnego poziomu zagrożenia wybuchowego są: przyrost stężenia pyłu w powietrzu i przyrost masy pyłu osiadłego, tj. intensywność osiadania pyłu mierzona w gramach na metr kwadratowy na dobę.

Niezależnie od zróżnicowania czynnika wybuchowego mechanizm powstawania wybuchu pozostaje niezmienny. Przenoszenie pyłu od źródeł jego powstania odbywa się za pomocą ruchu powietrza, w przypadku kopalni jest to ciąg wentylacyjny, w przypadku innych obiektów przemysłowych może być wywołane ruchem powietrza dzięki tak zwanym „kominom powietrznym”, ciągom naturalnym, czy dyfuzji. W zależności od średnicy ziaren pyłu i jego ciężaru właściwego część pyłu ulega osadzaniu, a część jest stale transportowana – podlega ruchom Browna. Przy rozmiarach ziaren od 0,02 do 1mm szybko tworzy się warstwa pyłu osiadłego, przy mniejszych trwa to dłużej, a przy średnicy mniejszej niż 5 μm pył transportowany jest do powietrza atmosferycznego. W każdym z powyższych przypadków pył może być groźny tylko wtedy, gdy do wybuchowej mieszaniny pyłu z powietrzem dołączony zostanie inicjał o odpowiedniej temperaturze i czasie trwania.

W tradycyjnych elektrowniach węglowych – w których dochodzi do spalania mieszaniny węgla (miału węglowego) z różnymi biomasami – wystąpić może podwyższenie poziomu zagrożenia wybuchowego. Kryterialna wartość stężenia pyłu węglowego w powietrzu wynosi 30 g/m^3 i przy stosunkowo dużej gęstości węgla unoszenie się pyłu węglowego jest w pewien sposób ograniczone. Mieszanina pyłu węglowego z pyłami z domieszek biomas zmniejsza gęstość, co skutkuje zwiększeniem zapylenia i powiększaniem się stref niebezpiecznych. Należy zatem dokonać analizy poziomu zagrożenia wybuchowego i stosownie do tego podjąć środki zapobiegawcze i kontrolne.

4. Sposoby odpylania miejsc powstawania mieszanin powietrzno-pyłowych

W ciągach technologicznych, przykładowo elektrowni węglowych, spalających oprócz węgla również biomasę, źródłem zapylenia mogą być następujące miejsca:

- stanowisko rozładunku węgla,
- stanowisko załadunku węgla na taśmociągi,
- przesypy taśmowe,
- galerie nawęglania,
- młyny węglowe,
- podajniki.

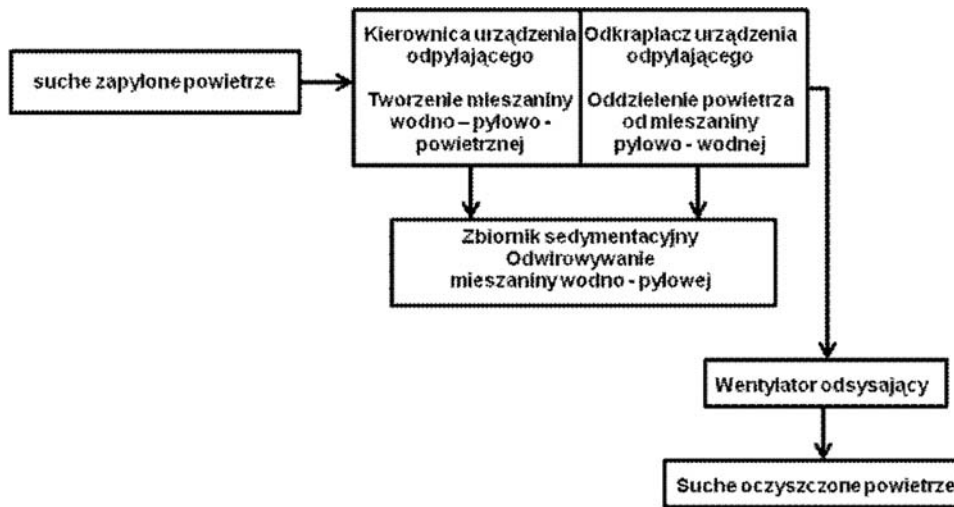
Każde z tych miejsc wymaga indywidualnej oceny, na podstawie której możliwe będzie zastosowanie odpowiednich środków do zwalczania zapylenia.

Metody zwalczania zapylenia można podzielić w zasadzie na metodę suchą i metodę moką. Wspólnym elementem obu tych metod jest odsysanie pyłu w początkowej fazie przy pomocy instalacji ssącej z miejsca powstawania zapylenia, a następnie jego neutralizacja.

W metodzie suchej pył jest odsysany przez układ cyklonów i filtrów workowych, ale dalej „końcowym produktem” jest pył zgromadzony w workach, pojemnikach, zbiornikach. Jest to zatem produkt, który wymaga dalszej utylizacji.

W metodzie mokrej po odsysaniu pyłu z miejsca jego wytworzenia, następuje jego neutralizacja poprzez połączenie z wodą, a tym samym zwiększenie części niepalnych w jego składzie, co pokazuje poniższy schemat (rys. 1).

Całość procesu zasysania zapyłonego powietrza suchego odbywa się za pomocą wentylatora osiowego przystosowanego do pracy w warunkach zagrożonych wybuchem. Zapewnia on „transport” instalacjami lutniociągów:

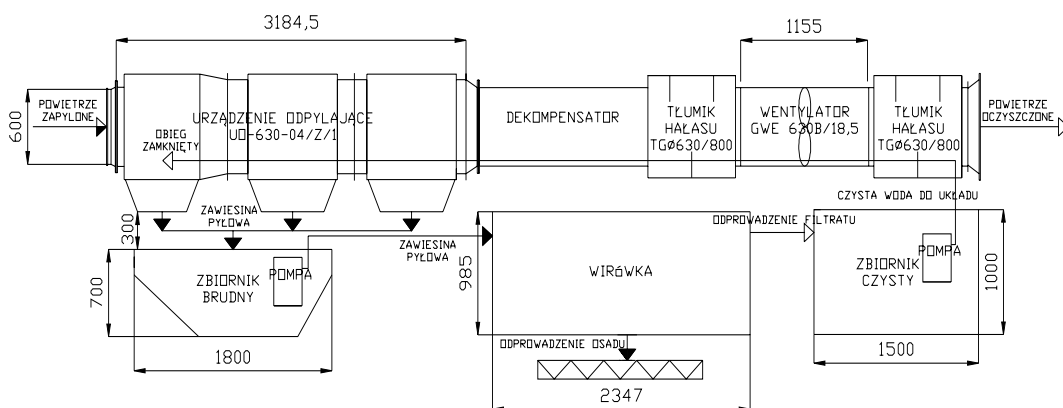


Rys. 1. Schemat działania mokrej metody odpylania

Fig. 1. Diagram of wet dedusting method

- zapyłonego powietrza do urządzenia odpylającego (mieszanki powietrzno-pyłowej),
- przemieszczanie cząstek wody, pyłu i powietrza przez urządzenie odpylające,
- przepływ odwodnionego i odpylonego powietrza przez wentylator i wydalenie do atmosfery.

Wytworzona mieszanka wodno-pyłowo-powietrzna przedostaje się do kierownicy urządzenia odpylającego, gdzie następuje oddzielenie powietrza od mieszanki pyłowo-wodnej w odkraplaczu urządzenia odpylającego. Na skutek tego następuje oddzielenie pyłu od wody i jego sedimentacja poprzez odwirowanie (wirówka) oraz powrót wody, przepompowanej do kierownicy urządzenia odpylającego. Obieg zamyka powrót odwodnionego, osuszonego i bezpiecznego pyłu do ciągu technologicznego. Całość systemu [1] ilustruje rysunek 2.



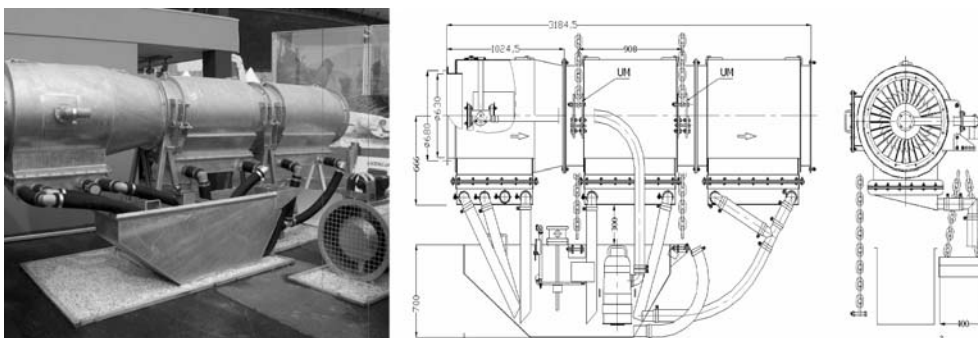
Rys. 2. Przykładowe rozwiązanie techniczne instalacji odpylającej

Fig. 2. Example of technical solution of dedusting installation

Głównymi zaletami tej metody są:

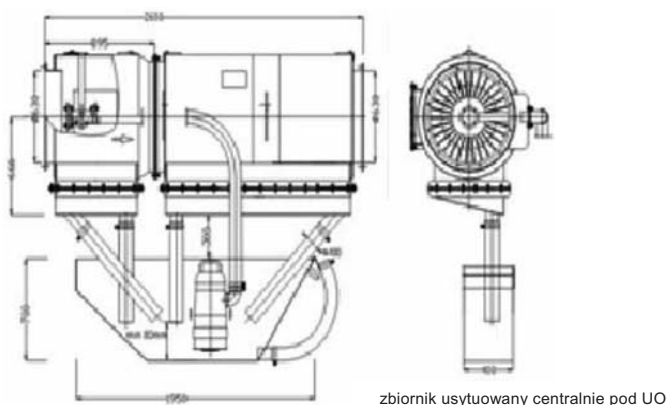
- krótkie odcinki lutniociągów odsysających mieszaniny powietrzno-pyłowe,
- szybka i bezpieczna (bo przy użyciu wody) neutralizacja pyłu i wytworzenie mieszaniny powietrzno-wodno-pyłowej,
- oddzielenie na mokro powietrza od mieszaniny wodno-pyłowej,
- sedymentacja pyłu w zbiorniku z wodą,
- odwadnianie sedymentowanego pyłu w wirówkach mechanicznych,
- odzysk wody i możliwość ponownego podania do urządzenia odpylającego przy pomocy pompy, zapewniającej „zamknięty obieg wody”, zarówno z wirówki, jak i ze zbiornika sedymentacyjnego,
- możliwość skierowania odwodnionego pyłu w stanie bezpiecznym ponownie do procesu technologicznego.

Aktualnie można stosować kilka typów urządzeń odpylających [1, 2, 3], takich jak: UO-630-04/Z/1 (rys. 3), UO-630-04/Z/1/S (rys. 4), czy też UO-1000/1000 (rys. 5) o wyższej wydajności.



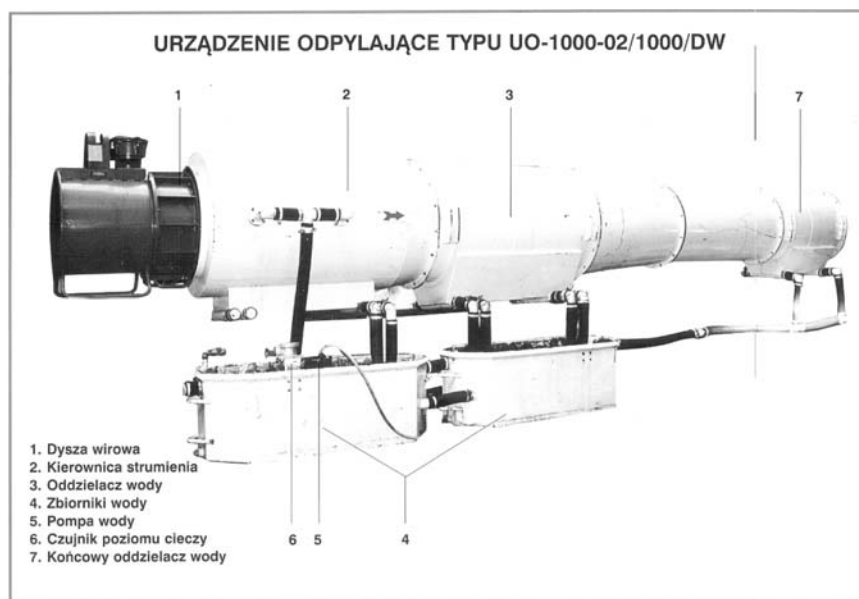
Rys. 3. Urządzenie odpylające typu UO-630-04/Z/1

Fig. 3. Deduster UO-630-04//1 type



Rys. 4. Urządzenie odpylające typu UO-630-04/Z/1/S z uproszczonymi spływami

Fig. 4. Deduster UO-630-04//1/S type with simplified flow tubes



Rys. 5. Urządzenie odpylające typu UO-1000/1000

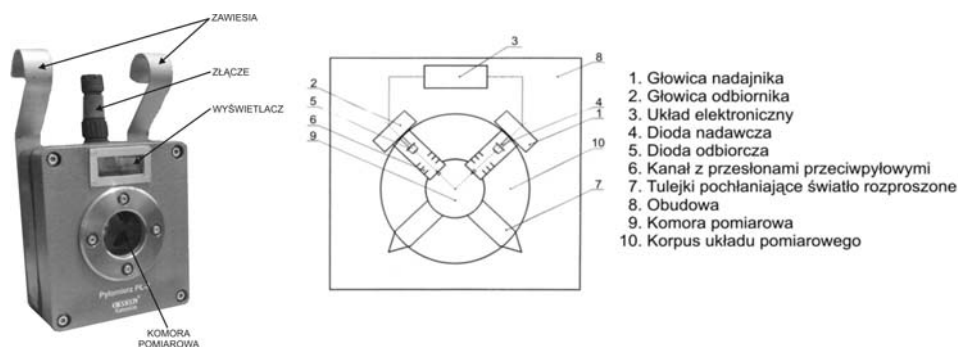
Fig. 5. Deduster UO-1000/1000 type

5. Sposoby pomiaru zapylenia

Pomimo różnic w oddziaływaniu zagrożenia pyłowego na człowieka (ewolucja pylicy, skutki wybuchu), to z punktu widzenia bezpieczeństwa i ochrony zdrowia istotne jest kontrolowanie poziomu obu tych zagrożeń. Im ono częstsze, tym lepsza ocena poziomu zagrożeń, co może przekładać się na szybkie przeciwdziałania ich skutkom.

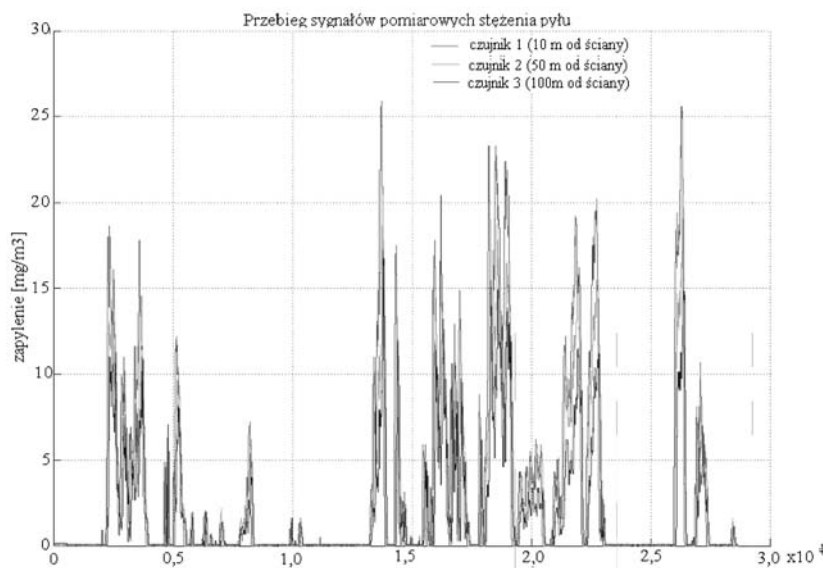
Z uwagi na wspomniane na wstępie największe i najtragiczniejsze zdarzenia z udziałem pyłu węglowego szczególnym terenem badań były kopalnie węgla kamiennego, a w nich rejonu ścian wydobywczych, to jest źródła powstawania znacznego zapylenia. Przeprowadzane od kilku lat badania intensywności zapylenia powietrza [13] pozwoliły najpierw na zbudowanie i wypróbowanie funkcjonalności przyrządu pomiarowego mierzącego wielkość zapylenia [5], później na jego modernizację oraz przeprowadzenie badań *in situ* [4]. Pozwalało to na dokonanie odpowiedniej interpretacji wyników i wykorzystanie ich do właściwej oceny poziomu tych zagrożeń [8]. Monitorowanie zapylenia za pomocą pyłomierza PŁ-2 (rys. 6) daje o wiele większe możliwości kontroli poziomu zapylenia oraz wynikających z tego skutków. Można bowiem określać narażenia pracownika na szkodliwe działanie pyłu, intensywność osiadania i osadzania się pyłu, a przez to określać skuteczność działania urządzeń odpylających.

Dzięki badaniom [4] z zastosowaniem trzech pyłomierzy PŁ-2 rozstawionych w wylotowym prądzie powietrza ze ściany (10, 60 i 100 m od źródła powstawania pyłu) udało się pokazać, jak bardzo zmienne bywa stężenie pyłu w czasie jednej zmiany roboczej (rys. 7).



Rys. 6. Pyłomierz PŁ-2 i schemat jego budowy

Fig. 6. The dust counter type PŁ-2 and it's construction schema



Rys. 7. Stężenie pyłu zmierzone przez pyłomierze nr 1, 2 i 3 w ciągu 8 godzin

Fig. 7. Dust concentrations measured by the dust counters No. 1, 2 and 3 within 8 hours

Daje się też określić rozkład stężeń względem wartości dopuszczalnych pod kątem szkodliwego oddziaływanie na zdrowie, co ilustruje przykład czujnika umieszczonego 60m od źródła zapylenia (rys. 8).

Dzięki temu realna jest ocena zagrożenia wybuchem pyłu węglowego, co może być realizowane poprzez obliczanie masy pyłu całkowitego osiadłego na spągu na podstawie średnich rozkładów pyłu zawieszzonego. Dla okresu pomiędzy kolejnymi pracami polegającymi na opylaniu pyłem kamiennym oblicza się średni rozkład pyłu w badanym wyrobisku, który stanowi podstawę do wyznaczenia rozkładu ubytku pyłu, tak zwanej krzywej ubytku. Krzywa ubytku (rys. 9), oznaczana jako $C_u(x)$, daje informację ile pyłu zawieszzonego w powietrzu ubyło wraz z odległością od źródła zapylenia.

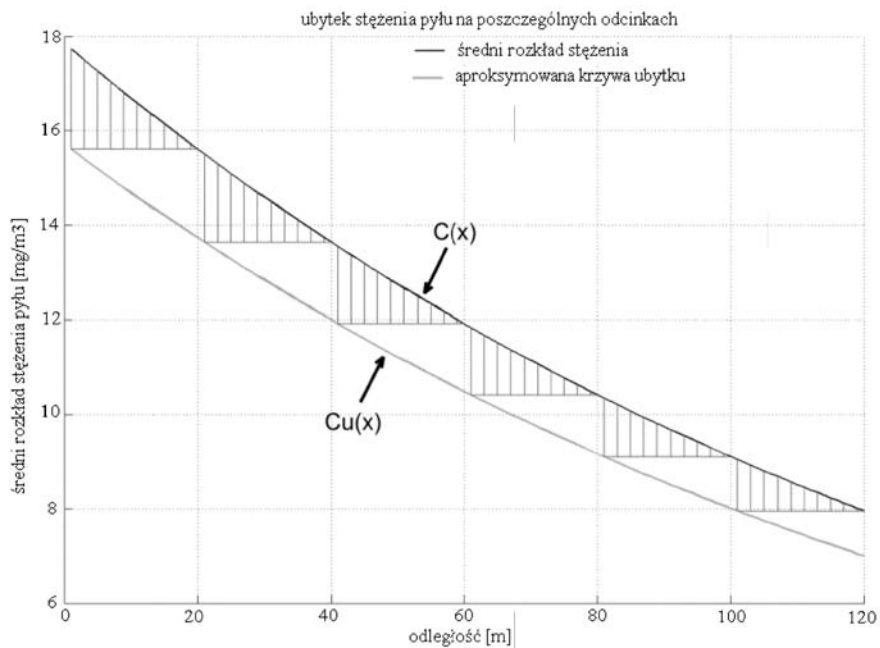


Rys. 8. Zmienność stężeń pyłu zarejestrowana przez pyłomierz nr 2

Fig. 8. Variability of dust concentrations recorded by the dust counter No. 2

Na podstawie ubytku stężenia pyłu w uśrednionym czasie można ocenić skuteczność stosowanych urządzeń odpylających.

Jak z powyższego wynika, doświadczenia zdobyte w środowisku silnego źródła zapylenia w kopalniach węgla kamiennego mogą posłużyć do zastosowania ciągłego monitorowania w budynkach przemysłowych zagrożonych wybuchem pyłu.



Rys. 9. Rozkład ubytku stężenia pyłu zawieszonego w powietrzu

Fig. 9. The distribution of the concentration loss of suspended particulate matter in air

Podsumowanie

Procesy, w których dochodzi do powstawania pyłów, bez względu na rodzaj działalności są potencjalnym źródłem szkodliwego oddziaływania na organizm ludzki.

Powstawanie pyłów palnych stanowi przyczynę potencjalnego zagrożenia wybuchem.

W przemyśle i energetyce z wybuchami pyłu spotykamy się stosunkowo rzadko, nie znaczy to jednak, że zagrożenie jest mało prawdopodobne. Należy stosować odpowiednią profilaktykę, aby uniknąć tragicznych skutków tego zjawiska.

Zagadnienie wybuchowości pyłu jest powszechnie znane w górnictwie i dlatego – aby w sposób maksymalny zabezpieczyć się przed skutkami wybuchu – wypracowano metody, które można zaadaptować do stref zagrożenia wybuchem w budynkach przemysłowych.

W budynkach przemysłowych możliwe jest też zastosowanie ciągłego monitorowania poziomu zapylenia oraz ocena skuteczności odpylania, co powinno wyeliminować zagrożenia pyłowe.

Literatura

- [1] Dokumentacja techniczno-ruchowa urządzenia odpylającego typu UO-630-04/Z/1. EKO-WiN, niepublik.
- [2] Dokumentacja techniczno-ruchowa urządzenia odpylającego typu UO-630-04/Z/1/S. EKO-WiN, niepublik.
- [3] Dokumentacja techniczno-ruchowa urządzenia odpylającego typu UO-1000/1000. EKO-WiN, niepublik.
- [4] Dokumentacja projektu badawczego nr 4 T12A 003 30 pt. „Ciągły monitoring i analiza rozkładów stężenia pyłów generowanych przez maszyny urabiające”. Centrum EMAG, Katowice 2006–2009, niepublik.
- [5] Dokumentacja projektu badawczego nr 9 T12A 031 24 pt. „Badania zagrożeń pyłowych w kopalniach węgla kamiennego na podstawie ciągłego monitorowania zapylenia powietrza”. Centrum EMAG, Katowice 2003–2005, niepublik.
- [6] Dyrektywa 1999/92/WE Parlamentu Europejskiego i Rady z dnia 16 grudnia 1999 r. w sprawie minimalnych wymagań dotyczących bezpieczeństwa i ochrony zdrowia pracowników zatrudnionych na stanowiskach pracy, na których może wystąpić atmosfera wybuchowa. Dz.U. L 23 z 28.1.2000.
- [7] Dyrektywa 2001/77/WE Parlamentu Europejskiego i Rady z dnia 27 września 2001 r. w sprawie wspierania produkcji na rynku wewnętrznym energii elektrycznej wytwarzanej ze źródeł odnawialnych. Dz.U. L 283 , 27/10/2001 P. 0033 – 0040.
- [8] Mróz J., Małachowski M., Trenczek S., 2009 – Ciągłe monitorowanie zagrożeń pyłowych w wyrobiskach kopalń węgla kamiennego. Materiały XI Konferencji nt. Problemy bezpieczeństwa i ochrony zdrowia w polskim górnictwie. Targanice 21–22 kwietnia 2009. Wyd. ZG SITG Katowice.
- [9] Rozporządzenie Ministra Gospodarki z dnia 14 sierpnia 2008 r. w sprawie szczegółowego zakresu obowiązków uzyskania i przedstawienia do umorzenia świadectw pochodzenia, uiszczenia opłaty zastępczej, zakupu energii elektrycznej i ciepła wytworzonych w odnawialnych źródłach energii oraz obowiązku potwierdzania danych dotyczących ilości energii elektrycznej wytworzonej w odnawialnym źródle energii. Dz.U. z 2008 r. Nr 156 poz. 969.
- [10] Rozporządzenie Ministra Gospodarki, Pracy i Polityki Społecznej z dnia 29 maja 2003 r. w sprawie minimalnych wymagań dotyczących bezpieczeństwa i higieny pracy pracowników zatrudnionych na stanowiskach pracy, na których może wystąpić atmosfera wybuchowa Dz.U. z 2003 r. Nr 107 poz. 1004.
- [11] Rozporządzenie Ministra Pracy i Polityki Socjalnej z dnia 29 listopada 2002 r. w sprawie najwyższych dopuszczalnych stężeń i natężeń czynników szkodliwych dla zdrowia w środowisku pracy. Dz.U. z 2002 r. Nr 217 poz. 1833 z późn. zm.
- [12] Rozporządzenie Ministra Spraw Wewnętrznych i Administracji z dnia 21 kwietnia 2006 r. w sprawie ochrony przeciwpożarowej budynków, innych obiektów budowlanych i terenów. Dz.U. z 2006 r. Nr 80 poz. 563 z późn. zm.
- [13] Trenczek S., 2009 – Wybrane przykłady nowych kierunków rozwoju technologii pomiarowych. Materiały 5. Szkoły Aerologii Górniczej. Wrocław, 13–16 października 2009. CUPRUM, Wrocław, s. 119–128.
- [14] Ustawa z dnia 10 kwietnia 1997 r. Prawo energetyczne. Dz.U. z 1997 r. Nr 54 poz. 348.

