



# Zastosowanie sorbentu roślinnego i zeolitu 13 X do eliminacji jonów metali z osadów ściekowych na przykładzie oczyszczalni Kraków-Płaszów

## The use of plant sorbent and zeolite 13 X in the elimination of the ions of metals from the sludge, using the wastewater treatment plant Kraków-Płaszów as an example

Maciej MICHAŁOWSKI<sup>1)</sup>, Janusz GOŁAŚ<sup>2)</sup>

<sup>1)</sup>Dr inż.; Akademia Górniczo-Hutnicza, Wydział Geodezji Górniczej i Inżynierii Środowiska, Katedra Nauk o Środowisku, Al. Mickiewicza 30, 30-059 Kraków; tel. (+48-12) 617 20 32, e-mail: michalow@uci.agh.edu.pl

<sup>2)</sup>Prof. dr hab.; Akademia Górniczo-Hutnicza, Wydział Geodezji Górniczej i Inżynierii Środowiska, Katedra Nauk o Środowisku, Al. Mickiewicza 30, 30-059 Kraków; tel. (+48-12) 617 22 49, e-mail: jgolas@uci.agh.edu.pl

RECENZENCI: Prof. Ing. Peter FEČKO, CSc; Prof.dr hab. Stanisława SANAK-RYDLEWSKA

### Streszczenie

Praca przedstawia problem wykorzystania zeolitów w proekologicznej gospodarce osadami ściekowymi. Cechą charakterystyczną zeolitów jest ich struktura. Zawierają one atomy krzemu i tlenu. Wiele zeolitów występuje w postaci minerałów naturalnych, niektóre są produkowane syntetycznie. Z powodu struktury zeolity posiadają unikatowe właściwości wiązania metali ciężkich i innych substancji toksycznych.

Ta właściwość zeolitów jest bardzo ważna, ponieważ podwyższone stężenie pierwiastków śladowych i innych substancji toksycznych w osadach ściekowych pochodzących z oczyszczalni powoduje potencjalne zagrożenie zanieczyszczenia środowiska. Z kolei osady ściekowe mogą stanowić cenne źródło makro i mikroelementów, i dużej ilości materii organicznej.

Innym zagadnieniem przedstawionym w pracy jest rola fitoremediacji w gospodarce osadami ściekowymi. Rośliną używaną do badań była wierzba wiciowa – *Salix viminalis*. Ten gatunek jest szczególnie polecany w rekultywacji zanieczyszczonych terenów. Może on absorbować związki azotu i fosforu oraz akumulować metale ciężkie. Charakteryzuje go szybki wzrost i, co za tym idzie, wysoka wymiana jonowa między korzeniami a zanieczyszczoną glebą.

### Summary

The paper presents the problem of using zeolites in proenvironmental sludge management. A characteristic feature of zeolites is their structure. They contain atoms of silicon and oxygen. Many zeolites occur in the form of natural minerals, some of them are produced synthetically. Because of their structure zeolites have unique properties of binding heavy metals and other toxic substances.

This property of zeolites is very important, because the increased concentration of trace elements and other toxic substances in sludge coming from wastewater causes potential threat for the environment. On the other hand sludge can make a good source of macro and microelements and large quantities of organic matter.

Another question presented in the paper is the role of phyto-remediation in sludge management. The plant used in studies was basket willow – *Salix viminalis*. This species is particularly recommended in the reclamation of polluted areas. It can absorb compounds of nitrogen and phosphorus and accumulate heavy metals. It grows fast, thus the ion exchange rate between roots and the polluted soil is high.

### 1. Wstęp

Osady ściekowe stanowią odpad zawierający m.in. związki azotu, fosforu, toksyczne substancje organiczne, organizmy chorobotwórcze oraz szereg metali ciężkich. Gospodarka osadami ściekowymi prowadzona jest w naszym kraju najczęściej poprzez: składowanie i spalanie. Odpad ten bez unieszkodliwiania deponowany jest w większości przypadków na składowiskach komunalnych. Skład fizykochemiczny i właściwości fitosanitarne nie pozwalają w większości przypadków na takie ich traktowanie.

### 1. Introduction

Sludge makes waste containing (among others) compounds of nitrogen, phosphorus, toxic organic substances, infectious microorganisms and numerous heavy metals. The management of sludge is carried out in our country usually by depositing on landfills and incineration. This waste is in most cases deposited on municipal landfills without prior neutralization. Physicochemical composition and phyto-sanitary properties usually do not allow such a treatment. Thus such wastes make a potential threat

Stanowią one więc potencjalne zagrożenie dla środowiska. Problem unieszkodliwiania osadów ściekowych, bardzo zresztą złożony, rozwiązywany jest w różny sposób nie zawsze zgodny z proekologiczną gospodarką odpadami. Wierzba z gatunku *Salix viminalis* szczególnie dobrze nadaje się do rekultywacji terenów skażonych. Posiada ona zdolność pochłaniania związków azotu i fosforu oraz akumulacji metali ciężkich. Szybki przyrost biomasy i związana z tym intensywna wymiana jonowa pomiędzy korzeniami, a cząsteczkami skażonej gleby czyni ten gatunek szczególnie przydatny dla jej biologicznego wykorzystania. Osady ściekowe pozbawione toksycznych zanieczyszczeń stanowią cenne źródło makro i mikroelementów i dużej ilości materii organicznej oraz wykazują wysokie działanie plonotwórcze. Aktualnie obowiązujące w Polsce przepisy regulujące wykorzystanie osadów ściekowych ze względu na ich właściwości fizykochemiczne zawarte są w Rozporządzeniu Ministerstwa Środowiska z dnia 1 sierpnia 2002 roku. Dopuszczalne stężenia metali w osadach przeznaczonych do zastosowania w rolnictwie przedstawiono w tabeli 1.

to the environment. The problem of the neutralization of sludge is very complex and is being solved in many ways, not always according to the rules of pro-environmental waste management. The willow *Salix viminalis* is particularly good in the reclamation of the contaminated areas. It has the ability to absorb the compounds of nitrogen and phosphorus and to accumulate heavy metals. Fast biomass growth and related to this intensive ion exchange between roots and the particles of contaminated soil make this species particularly useful for its biologic application. Sludge, when deprived from toxic pollutants makes a valuable source of macro and microelements and large quantities of organic matter. They show high crop-increasing properties. Compulsory in Poland regulations on the use of sludge regarding of their physicochemical properties are included in the Enactment by the Ministry of Environment of 1st August 2002. Acceptable levels of metals in sludge that is to be used in agriculture are presented in table 1 .

Tablica 1  
Ilość metali ciężkich w osadach ściekowych wykorzystywanych na cele nieprzemysłowe

Table 1  
Contents of heavy metals in sludge used for non-industrial purposes

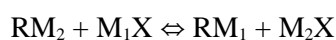
Metale Metals	Ilość metali ciężkich w mg/kg suchej masy osadu nie większa niż: przy stosowaniu osadów Content of heavy metals in mg/kg of dry the mass of sludge not higher than: At the application of sludge		
	w rolnictwie, do rekultywacji gruntów na potrzeby rolnicze In agriculture for the reclamation of land for the needs of agriculture	do rekultywacji gruntów na potrzeby nierolnicze For the reclamation of land for non-agriculture needs	do uprawy roślin przeznaczonych do produkcji kompostu oraz do roślinnego utrwalania powierzchni gruntów For growing plants for the production of compost and fixing the ground surface
Ołów Lead	500	1 000	1 500
Kadm Cadmium	10	25	50
Chrom Chromium	500	1 000	2 500
Miedź Copper	800	1 200	2 000
Nikiel Nickel	100	200	500
Rtęć Mercury	5	10	25
Cynk Zinc	2 500	3 500	5 000

Powstaje problem co robić z tymi osadami, w jakim kierunku prowadzić gospodarkę osadową aby jak najskuteczniej zminimalizować negatywny wpływ na środowisko oraz w pełni wykorzystać możliwości osadów ściekowych.

A problem what to do with this sludge and in which direction sludge management should go to minimize negative impact on the environment and fully use the opportunities sludge offer arises.

Jednym z kierunków, który daje bardzo szerokie możliwości do pełnego wykorzystania zalet osadów ściekowych jest ich przyrodnicze wykorzystanie. Jest to bardzo szeroka dziedzina, która w ostatnich latach zdobywa uznanie w wielu wysoko rozwiniętych gospodarczo krajach zachodnich.

Praca przedstawia możliwości wykorzystania zeolitów w proekologicznej gospodarce osadami ściekowymi. Cechą charakterystyczną zeolitów jest ich struktura szkieletowa zawierająca wolne przestrzenie wypełnione dużymi jonami i cząsteczkami wody. Taka budowa pozwala na wymianę jonową i odwracalną dehydratację, które to reakcje umożliwiają wiązanie metali ciężkich i innych substancji toksycznych zawartych w osadach ściekowych. Proces wymiany jonowej na kationicie  $RM_2$  możemy przedstawić równaniem:



w którym: R oznacza żywicę jonowymienną wraz z grupą funkcyjną,  $M_2$  – ruchliwy, zdolny do wymiany kation, zaś  $M_1X$  – elektrolit w roztworze. Podobnie reakcje wymiany jonowej przebiegają na anionicie.

Reakcja wymiany jonowej jest reakcją odwracalną. Zależnie od stężenia, właściwości jonów oraz natury jonitu może ona przebiegać w jedną lub drugą stronę [1].

Ta właściwość zeolitów jest bardzo ważna, ponieważ podwyższone stężenie pierwiastków śladowych i innych substancji toksycznych w osadach ściekowych pochodzących z oczyszczalni powoduje potencjalne zagrożenie zanieczyszczenia środowiska.

Innym zagadnieniem przedstawionym w pracy jest rola fitoremediacji w gospodarce osadami ściekowymi [2]. Rośliną używaną do badań była wierzba wiciowa *Salix viminalis*, jest to polecany gatunek w rekultywacji zanieczyszczonych terenów. Może on absorbować związki azotu i fosforu oraz akumulować metale ciężkie. Charakteryzuje się szybkim wzrostem i co za tym idzie wysoką wymianą jonową między korzeniami a zanieczyszczoną glebą.

Połączenie zastosowania zeolitów i wierzby wiciowej *Salix viminalis* może w sposób kompleksowy rozwiązać złożony problem proekologicznej gospodarki osadami ściekowych.

## 2. Materiał i metody

Badania przeprowadzono w oczyszczalni ścieków Kraków-Płaszów, zbudowanej w 1977 r. Obecnie jest ona modernizowana dzięki funduszom Unii Europejskiej. Jej część biologiczna jest ulepszana i rozbudowywana. Schemat oczyszczalni ścieków Kraków-Płaszów przedstawiono na rys.1.

One of the directions that gives very wide opportunities to fully use the advantages of sludge is their biological utilization. It is a very wide area that in recent years becomes more and more appreciated in many highly developed Western countries.

The paper also presents the possibilities of using zeolites in pro-environmental sludge management. A characteristic feature of zeolites is their skeleton structure containing free space filled with large ions and molecules of water. Such a structure allowed the exchange of ions and reversible dehydration. These reactions enable binding heavy metals and other toxic substances contained in sludge. The process of ion exchange on cationite  $RM_2$  can be presented by the equation:

where: R means ion-exchange resin with a functional group,  $M_2$  – movable cation, able to exchange, while  $M_1X$  – electrolyte in solution. Similar reactions of ion-exchange are taking place on the anionite.

Reaction of ion exchange is reversible. Depending on the concentration, the properties of ions and the nature of ionite it can go in one or the other direction [1].

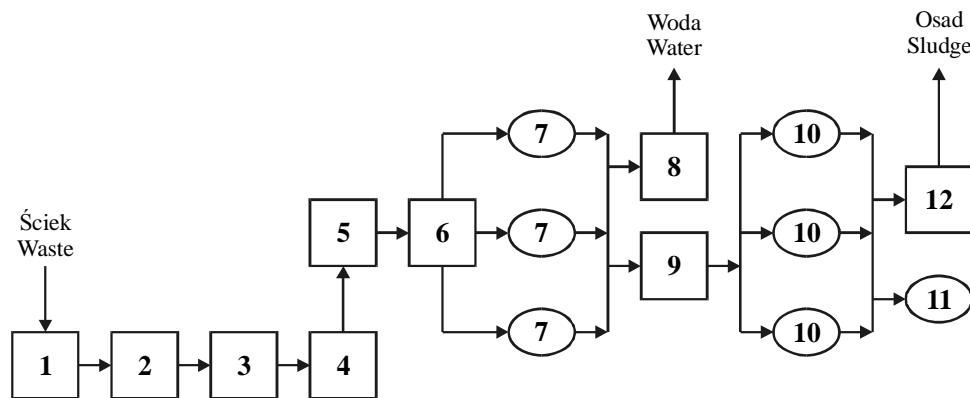
This property of zeolites is very important, because the increased concentration of trace element and other toxic substances in sludge from wastewater treatment stations makes potential threat to the environment.

Another issue presented in the paper is the role of phyto-remediation in sludge management [2]. The plant used for the research was basket willow *Salix viminalis*, this is a species recommended in the reclamation of polluted areas. It can absorb the compounds of phosphorus and accumulate heavy metals. It is characterized by quick growth and consequently high ion exchange between roots and polluted soil.

The combination of the use of zeolites and *Salix viminalis* growing on sludge will allow solving a complex problem of environmentally friendly sludge management.

## 2. Material and Methods

The research has been done in the wastewater treatment plant Kraków-Płaszów, built in 1977. Nowadays the plant is being modernized owing to the funds from the European Union. Its biological part is being improved and extended. The work of the wastewater treatment plant Kraków-Płaszów is presented in a schematic way in graph.1.



Rys 1

Schemat technologiczny oczyszczalni ścieków Kraków-Płaszów

1 – Przelew na kolektorze, 2 – Kraty, 3 – Piaskownik, 4 – Pompownia główna, 5 – Komora napowietrzania wstępnego, 6 – Studzienka rozdzielcza, 7 – Osadniki, 8 – Odpływ oczyszczonej wody, 9 – Pompownia osadu surowego, 10 – Komory fermentacji osadu, 11 – Zbiornik biogazu, 12 – Laguny osadowe

Fig. 1

Technological scheme of the wastewater treatment station in Kraków - Płaszów

1 – Flow in the collector, 2 – Grit separators, 3 – Sand filters, 4 – Main pump station, 5 – Preliminary aerating chamber, 6 – Separating collector, 7 – Decantation, 8 – Sewage outflow, 9 – Pumps of raw sludge, 10 – Sludge fermentation chambers, 11 – Biogas tank, 12 – Sedimentation lagoons

Oczyszczalnia oczyszcza ścieki z trzech dużych dzielnic miasta: Śródmieścia, Krowodrza i Podgórze [3]. Obszar ten zamieszkuje ok. 500 tys. ludzi. Cechuje go zwarta zabudowa.

Stosunkowo dużą część ścieków stanowią ścieki przemysłowe (głównie przemysłu spożywczego) stanowiąc 7% całości ładunku. Oczyszczalnia ścieków Kraków-Płaszów jest w stanie oczyścić 160 000 m<sup>3</sup> na dobę.

W pierwszym etapie naszych badań sporządzono mieszanki zeolitów z osadem ściekowym. Dokonano tego w trzech proporcjach wagowych (sucha masa osadu ściekowego ÷ sucha masa zeolitów): 1÷0,5; 1÷1; 1÷1,5. Mieszankę nawilżono wodą destylowaną tak, aby przybrała konsystencję pasty. Następnie umieszczono w zlewkach i przykryto folią. Była ona trzymana w ciemnym miejscu przez cztery miesiące. Po tym czasie wysuszono ją w temperaturze pokojowej, a następnie zeolity oddzielono od osadu przy pomocy sita o średnicy oczka 1,5 mm. Analizie poddano jedynie osad ściekowy. Do wypłukania zaadsorbowanych jonów badanych metali użyto 1M octanu amonu [4]. Osad przepłukano wodą destylowaną i zalano 20% kwasem solnym. Następnie dokonano analizy spektrofotometrycznej w przesączach octanu amonu i kwasu solnego.

W drugiej części użyto do eksperymentu wierzby z gatunku *Salix viminalis* odmian *Yorr* i *Ulv*. Badania przeprowadzano na poletkach doświadczalnych o łącznej powierzchni 0,6 ha [5].

Oceniając przydatność wierzby w utylizacji osadów ściekowych posłużono się wskaźnikiem akumulacji pierwiastków w poszczególnych organach wierzb. Mineralizacji próbek osadu ściekowego i materiału roślinnego dokonywano mieszaniną kwasów (HNO<sub>3</sub>

It treats the sewage coming from three districts of the city: Śródmieście, Krowodrza and Podgórze [3]. This is the area of a total number of 500 thousand inhabitants and a dense structure of buildings.

A relatively large part of the catchments of the Płaszów wastewater treatment consist of industrial sewage (mainly from food industry), making is 7% of the total amount of sewage. The wastewater treatment plant Kraków-Płaszów can treat 160 000 m<sup>3</sup> per 24 hrs.

In the first stage of our study the blends of zeolites with the sludge were made. There were three weight rates of blends (sludge dry mass ÷ zeolite dry mass): 1÷0.5, 1÷1, 1÷1.5. The blend was mixed with distilled water to make the structure of paste. Then it was put into flasks and covered with plastic film (to prevent evaporation) and kept in darkness for four months. After that time the blend was room-temperature dried and next zeolites were separated from the sludge with the sieve (1.5 mm). Only sludge was subdued to the analysis. To wash out the exchange-adsorbed ions of examined metals, 1N ammonium acetate was applied [4]. The sludge was rinsed with distilled water and covered with 20% hydrochloride acid. Then spectrophotometric analyses of the residue solutions in ammonium acetate and hydrochloride acid.

In the second part of the study willow varieties *Yorr* and *Ulv* were used. The research has been carried out in the experimental fields of a 0.6 hectares total area [5].

The index of the elements accumulation in particular parts of willow was used for the evaluation of possible use of willow in the procedure of sludge utilization. The mineralization of samples

+ HClO<sub>4</sub>) używając mineralizatora mikrofalowego. Zawartość wybranych metali ciężkich w materiale roślinnym i osadzie ściekowym wykonano metodą spektrometrii UV-VIS, ASA oraz technikami elektrochemicznymi. Przyrost biomasy oszacowano na podstawie pomiarów długości oraz suchej masy liści, łodyg i korzeni. Odnotowano znaczący wzrost pędów wierzby, których średnia długość (w przeliczeniu na jeden pęd) wynosiła 209 cm (minimalna 101 cm, maksymalna 397 cm). Sucha masa liści wynosiła 8,12 g (wartość średnia w przeliczeniu na jedną roślinę), a zebranych pędów 397,89 g (wartość średnia w przeliczeniu na jedną roślinę).

Otrzymane wyniki pozwoliły na określenie wskaźnika bioakumulacji wybranych metali ciężkich w poszczególnych organach wierzby wyrażonego jako stosunek średniego stężenia danego pierwiastka w tych organach do ich stężenia w osadzie [6].

### 3. Wyniki

Wyniki przedstawiono w tablicach 2–9 oraz rysunkach. 2–5.

Tablica 2  
Zawartości wybranych metali ciężkich w osadzie ściekowym z poletek doświadczalnych z oczyszczalni Kraków-Płaszów [5]

Jednostka Unit	Wartości średnie w mg·kg <sup>-1</sup> s.m. Mean values in in mg·kg <sup>-1</sup> of dry mass			
Metal Element	Cr	Zn	Pb	Cd
Wartość Value	16,4	3 360	18,4	5,12

Dla oceny przydatności wierzby w unieszkodliwianiu osadów ściekowych posłużono się wskaźnikiem bioakumulacji w poszczególnych organach wierzby. Indeks wyraża się jako stosunek średniego stężenia danego pierwiastka w tych organach rośliny do stężenia w osadzie ściekowym, wartości wskaźnika przedstawiono w tabeli 3.

Tablica 3  
Wartości wskaźnika akumulacji pierwiastków w roślinach [6]

Wskaźnik akumulacji Bioaccumulation index	Stopień akumulacji Degree of accumulation
0,001 – 0,01	brak non
0,01 – 0,1	słaby poor
0,1 – 1,0	średni medium
1,0 – 10,0	największy intensive

of sludge and plants was made by the mixture of acids (HNO<sub>3</sub> + HClO<sub>4</sub>) using a microwave mineralizer. The content of selected heavy metals in plants and sludge was determined by the method of spectrometry UV-VIS, ASA and electrochemical techniques. The biomass growth was estimated based on the measurements of stem length and dry mass of leaves stems and roots. A significant growth of stems was notified. The mean length of these stems was (per one stem) 209 cm (minimum 101 cm, maximum 397 cm). Dry mass of leaves was 8.12 g (mean value per one plant ) and the mass of collected stems was 397.89 g (mean value per one plant).

The obtained results allowed defining the accumulation index of selected heavy metals and – based on this – the degree of sludge neutralization was estimated [6].

### 3. Results

The results were shown in tables 2–9 and figures 2–5.

Table 2  
Contents of selected metals in sludge from experimental fields of the sewage treatment stations of Kraków-Płaszów [5].

To estimate the usefulness of willow in the utilization of sludge the bioaccumulation index in different willow organs was used. This index is expressed as the ratio of an average concentration of a given element in these organs to its concentration in the sludge, the values of the index are presented in table 3.

Table 3  
Bioaccumulation index of elements in plants [6]

Tablica 4

Wartości wskaźnika bioakumulacji pierwiastków w liściach wierzby z gatunku *Salix viminalis* odmiany Yorr i Ulv [5]

Pierwiastek Element	Cd	Zn	Pb	Cr
Ulv	0,638	0,370	0,874	0,218
Yorr	0,516	0,369	0,955	0,221
Stopień akumulacji Degree of accumulation	średni medium	średni medium	średni medium	średni medium

Table 4

Bioaccumulation index of selected elements in the leaves of a willow *Salix viminalis* var. *Ulv* and *Yorr* [5]

Tablica 5

Wartości wskaźnika bioakumulacji pierwiastków w pędach wierzby z gatunku *Salix viminalis* odmiany Yorr i Ulv [5]

Pierwiastek Element	Cd	Zn	Pb	Cr
Ulv	0,365	0,085	0,194	0,156
Yorr	0,290	0,081	0,166	0,133
Stopień akumulacji Degree of accumulation	średni medium	słaby poor	średni medium	średni medium

Table 5

Bioaccumulation index of selected elements in the sprouts of a willow *Salix viminalis* var. *Ulv* and *Yorr* [5]

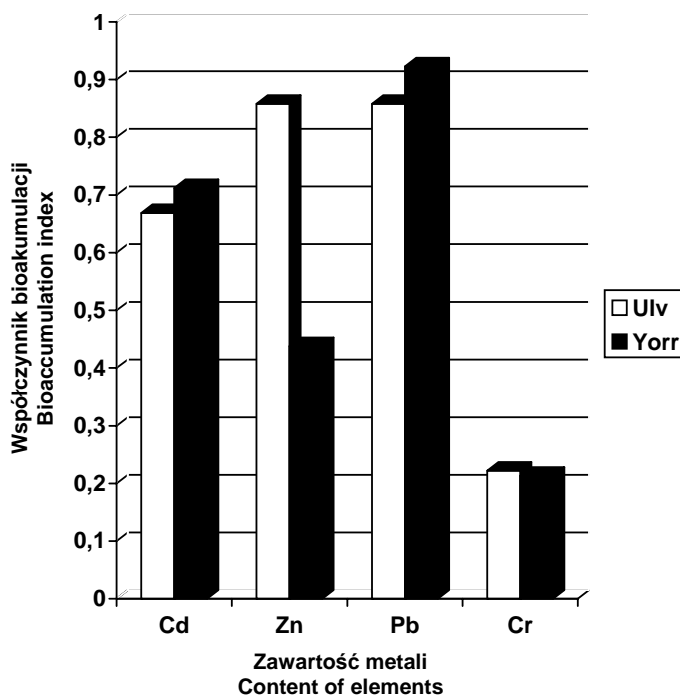
Tablica 6

Wartości wskaźnika bioakumulacji pierwiastków w korzeniach wierzby z gatunku *Salix viminalis* odmiany Yorr i Ulv [5]

Pierwiastek Element	Cd	Zn	Pb	Cr
Ulv	0,485	0,226	1,234	2,601
Yorr	0,465	0,228	1,029	2,468
Stopień akumulacji Degree of accumulation	średni medium	średni medium	największy intensive	największy intensive

Table 6

Bioaccumulation index of selected elements in the roots of a willow *Salix viminalis* var. *Ulv* and *Yorr* [5]

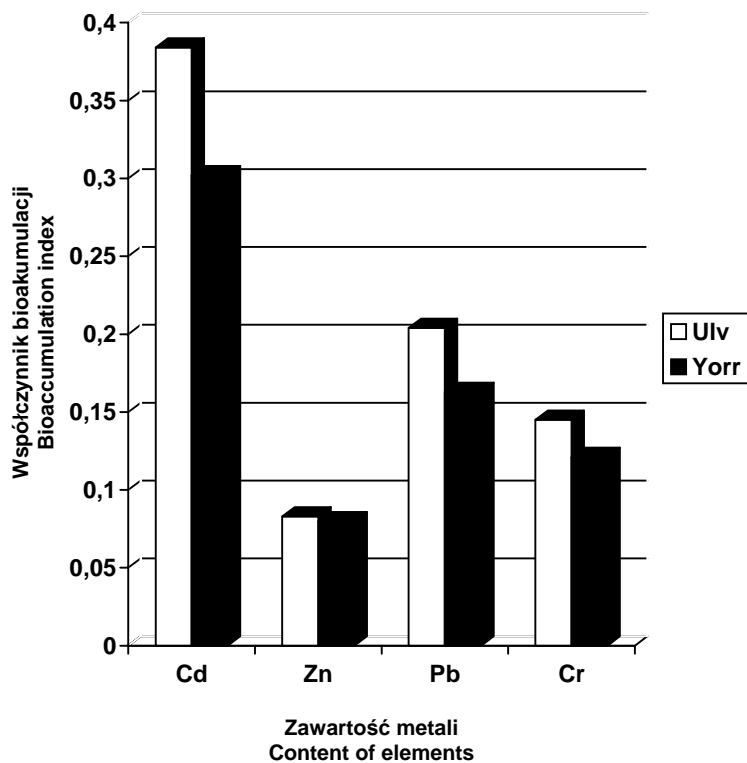


Rys. 2

Współczynnik bioakumulacji wybranych metali w łodygach wierzby *Salix viminalis* odmiany Ulv i Yorr

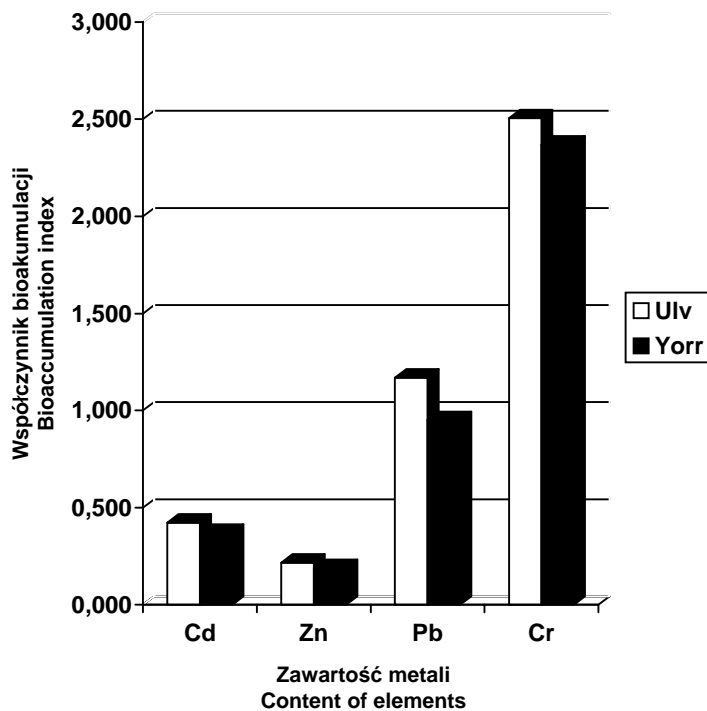
Fig. 2

Bioaccumulation index of selected elements in the leaves of a willow *Salix viminalis* var. *Ulv* and *Yorr*



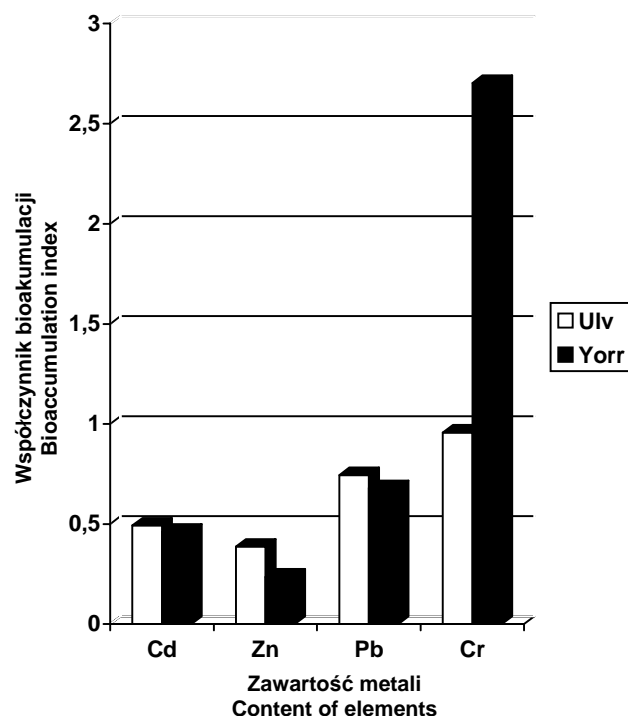
Rys. 3  
Współczynnik bioakumulacji wybranych metali w liściach wierzby *Salix viminalis* odmiany *Ulv* i *Yorr*

Fig. 3  
Bioaccumulation index of selected elements in the sprouts of a willow *Salix viminalis* var. *Ulv* and *Yorr*



Rys. 4  
Współczynnik bioakumulacji wybranych metali w korzeniach wierzby *Salix viminalis* odmiany *Ulv* i *Yorr*

Fig. 4  
Bioaccumulation index of selected elements in the roots of a willow *Salix viminalis* var. *Ulv* and *Yorr*



Rys. 5  
Współczynnik bioakumulacji wybranych metali  
w wierzbie *Salix viminalis* odmiany *Ulv* i *Yorr*

Fig. 5  
Bioaccumulation index of selected elements  
in willow *Salix viminalis* var. *Ulv* and *Yorr*

Otrzymane wyniki analiz fizykochemicznych z doświadczeń modelowych nad wpływem syntetycznego zeolitu typu 13 X (glinokrzemianu sodu, potasu i wapnia) na badaną substancję (mieszanie osadu i gleby) przedstawiono w tabelach 6–8. Czas kontaktu mieszaniny z zeolitami wynosił 4 miesiące.

The obtained results of physical and chemical analyses from model studies in the impact of synthetic zeolite type 13 X on the examined substance (blend of sludge and soil) was presented in tables 6–8. The time of the contact of the blended sludge and raw sludge with zeolite was 4 months [6].

Tablica 7  
Zawartość ołowiu w badanych osadach  
po kontakcie z zeolitem

Table 7  
The content of lead in the examined sludge  
after the contact with zeolite

Osad / zeolit Sludge / zeolite	Zawartość w ekstrakcie [mg/100g] The content in extract [mg/100g]			Zawartość ołowiu [%] Bound lead [%]
	1 M octan amonu 1 M ammonium acetate	20% HCl	Σ	
1 ÷ 0,5	0,05	11,96	12,01	64,47
1 ÷ 1	0,05	14,19	14,24	80,00
1 ÷ 1,5	0,05	13,26	13,26	74,00

Tablica 8  
Zawartość cynku w badanych osadach  
po kontakcie z zeolitem

Table 8  
The content of zinc in the examined sludge  
after the contact with zeolite

Osad / zeolit Sludge / zeolite	Zawartość w ekstrakcie [mg/100g] The content in extract [mg/100g]			Zawartość cynku [%] Bound zinc [%]
	1 M octan amonu 1 M ammonium acetate	20% HCl	Σ	
1 ÷ 0,5	3,08	198,1	201,18	6,38
1 ÷ 1	3,42	227,8	231,22	7,34
1 ÷ 1,5	4,22	183,7	187,92	5,96



Tablica 9  
Zawartość niklu w badanych osadach  
po kontakcie z zeolitem

Table 9  
The content of nickel in the examined sludge  
after the contact with zeolite

Osad / zeolit Sludge / zeolite	Zawartość w ekstrakcie [mg/100g] The content in extract [mg/100g]			Zawartość niklu [%] Bound nickel [%]
	1 M octan amonu 1 M ammonium acetate	20% HCl	Σ	
1 ÷ 0,5	0,11	3,68	3,79	7,13
1 ÷ 1	0,12	4,28	4,40	8,28
1 ÷ 1,5	0,13	4,22	4,35	8,19

#### 4. Dyskusja i wnioski

Czynnikiem determinującym akumulację metali ciężkich jest odczyn osadów, który dla badanego osadu mieścił się w granicach 6,3 ÷ 6,9 oraz stężenie metali. Dane literaturowe podają, że przy wartości pH osadu ściekowego poniżej 6,5 następuje uwalnianie się większości metali ciężkich, zgodnie ze schematem: Cd>Zn>Ni>Cu>Pb [6]. Kadm w środowisku glebowym występuje głównie w postaci dwuwartościowych jonów. Przy wartości pH w granicach 4,5 ÷ 5,5 pierwiastek ten jest bardzo mobilny. W wyższych wartościach pH kadm przestaje być mobilny. Ołów jest pierwiastkiem słabo mobilnym w środowisku glebowym. Tworzy on jony kompleksowe. Powyżej wartości pH 6,5 ołów występuje wyłącznie w postaci węglanów i fosforanów. Akumulacja ołowiu jest największa w korzeniach i w pędach [6]. Chrom najdłużej utrzymuje się (w postaci czynnej) w glebie przy wartości pH w granicach 2–6. Dane literaturowe podają, że akumulacja chromu może być w specyficznych warunkach intensywna [6]. Przy wartości pH poniżej 5,5 pobieranie cynku przez rośliny prawie zanika. Zeolity syntetyczne typu 13 X użyte do unieszkodliwiania osadów ściekowych charakteryzują się dużą średnicą kanałów wewnętrznych, co pomaga zwiększać wartość wymiany jonowej.

Zdolność wymiany jonowej zależy w dużej mierze od pH roztworu. Odgrywają tu rolę dwa zjawiska: stopień dysocjacji grup funkcyjnych jonitu oraz obecność w roztworze jonów H<sup>+</sup> i OH<sup>-</sup>, które konkurują z innymi wymiennymi jonami [7]. Zdolność jonowymienna zależy również od stężenia jonów w roztworze. Dane literaturowe informują o dużej szybkości procesów sorpcyjno-desorpcyjnych, co pozytywnie wpływa na proces oczyszczania osadów ściekowych.

- Doświadczenia na wierzbie wiciowej *Salix viminalis* odmiany *Ulv* i *Yorr* wskazały na szybki wzrost roślin oraz średni lub intensywny poziom akumulacji wybranych metali ciężkich.
- Akumulacja metali ciężkich u wierzb występowała głównie w korzeniach i łodygach.

#### 4. Discussion and Conclusions

The factor determining the accumulation of heavy metals is pH, which - in the examined sludge ranged between 6.3 and 6.9. The literature data shows that in pH below 6.5 the release of most heavy metals occurs. The mobility of metals in soils diminishes according to the scheme: Cd>Zn>Ni>Cu>Pb [6]. Cadmium occurs as two-valence ions. Within the pH range 4.5 ÷ 5.5 it is very mobile. In higher pH values Cd becomes inert. Lead is not very mobile in soil. It makes complex ions. When pH is higher than 6.5 – Pb occurs in carbonates and phosphates. The accumulation of lead is the highest in roots and sprouts [6]. Chromium is the longest lasting in soil when pH is between 2 and 6. Literature data show that accumulation of Cr in specific conditions can be intensive [6]. The accumulation of zinc in pH below 5.5 almost stops. Synthetic zeolite type 13 X used to neutralize sludge is characterized by a big diameter of internal channels, which is very helpful in its sorption values.

The ability of ion exchange to much extent depends on the pH of the solution. Two phenomena are significant there: the degree of dissociation of functional groups of the ionite and the presence of H<sup>+</sup> and OH<sup>-</sup> ions in the solution, which compete with other exchangeable ions [7]. The ability to ion exchange also depends on the concentration of ions in the solution. Literature data inform about a high speed of sorption-desorption processes, which positively influences the purification of sludge.

- The experiments with the cultivation of willow *Salix viminalis* var. *Ulv* and *Yorr* showed quick growth of plants and medium or in one case intensive level of accumulation of selected heavy metals.
- The accumulation of heavy metals in willow occurred mainly in roots and stems.
- The best results were obtained when the proportion of zeolite and sludge was in the case of lead. The result was 64.47 – 80% of lead bound.

- Najlepsze wyniki przy zastosowaniu zeolitu stwierdzono dla obniżenia zawartości ołowiu i mieściły się one w granicach 64,47 – 80%
- Zastosowanie różnych typów zeolitów może być użyteczne przy rozwiązywaniu problemu zanieczyszczenia osadów ściekowych metalami ciężkimi.

*Finansowane częściowo z badań własnych AGH nr 10.10.150.660 oraz przez Fundację Kościuszkowską, Amerykańskie Centrum dla Kultury Polskiej funduszami zapewnionymi przez Fundację im. Alfreda Jurzykowskiego.*

- The application of different types of zeolites can be useful in solving the problem of the pollution of sludge with heavy metals.

*Financial support from the Kosciuszko Foundation, Inc., American Center for Polish Culture with funds provided by the Alfred Jurzykowski Foundation.*

## Literatura — References

1. Gaworek B., Brogowski Z.: *Zastosowanie zeolitów do oczyszczania osadów ściekowych z metali ciężkich*, *Archiwum Ochrony Środowiska*, 1, 1992, Warszawa
2. Michałowski M., Gołaś J.: *Próby ekologicznego zagospodarowania osadów z krakowskich oczyszczalni ścieków*, *zeszyty naukowe AGH, seria Inżynieria Środowiska*, 7/1, 2002
3. Michałowski M., Gołaś J.: *Zawartość wybranych metali ciężkich w organach wierzby jako wskaźnik wykorzystania jej w utylizacji osadów ściekowych*, *Zeszyty Postępów Nauk Rolniczych* nr 477, 2001, Warszawa
4. Gaworek B.: *Wpływ zeolitów na pobieranie kadmu przez rośliny*, *Archiwum Ochrony Środowiska* 3-4 1992, Warszawa.
5. Michałowski M., Gołaś J.: *The Application of Willow (Salix Viminalis) in the Process of the Bioutilisation of Sludges, Chemical Analysis and Risk Assessment of emerging Contaminants in Sediments and Dredged Material*, *European Sediment Research Network 28-30 November, 2002 Barcelona*
6. Kabata-Pendias A., Pendias H.: *Biogeochemia pierwiastków śladowych*, PWN, Warszawa 1999
7. Winnicki T.: *Polimery czynne w inżynierii środowiska*, Arkady, Warszawa 1978