



Minimalizacja drgań i hałasu wytwarzanego przez maszyny wibracyjne w zakładach przerobczych

Minimization of vibrations and noise created by vibrating machines in processing plants

Tadeusz GERUS¹⁾

¹⁾Mgr inż.; Członek Komitetu Technicznego TC 27/ISO;

RECENZENCI: Prof. Ing. Peter FEČKO, CSc; Prof. dr hab. inż. Aleksander LUTYŃSKI

Streszczenie

W artykule opisano źródła drgań mechanicznych i hałasu, ich wpływ na organizm człowieka, maszyny i konstrukcje oraz sposoby obniżenia poziomu tych drgań i dźwięku hałasu.

Przedstawiono także metody obliczeń obciążeń dynamicznych wywoływanych przez maszyny wibracyjne i oddziałujących na konstrukcje wsporcze i fundamenty oraz sposoby ograniczenia tego oddziaływania poprzez zastosowanie wibroizolacji. Podano obliczenia i metody doboru takich elementów wibroizolacyjnych, jak sprężyny, podkładki gumowe i aktywne poduszki pneumatyczne.

Summary

The article describes the sources of mechanical vibration and noise, their effect on the human body, machines and structures, and methods of minimization of the vibration and noise.

Also presented are the methods of calculation of dynamic loads induced by the vibrating machines and affecting the support structures and foundations, as well as the ways of minimizing their influence by vibration isolation. Calculations and methods of selection of such vibration-isolation elements like springs, rubber pads and active pneumatic cushions, are also included.

I. CZĘŚĆ OGÓLNA

1. Wstęp

Rozwój techniki i przemysłu przynosi nie tylko wynalazki, przyrost produkcji, lecz powoduje również szereg niezamierzonych skutków, które zagrażają środowisku życia i pracy ludzi, zagrażają człowiekowi, a także maszynom i konstrukcjom. Z tych względów dla wielu specjalistów i organizacji ochrona środowiska życia i pracy jest przedmiotem zainteresowań naukowych oraz praktycznej działalności gospodarczej.

Wśród wielu zagrożeń przemysłowych, zagrożenia wibracjami i hałasem należą do najbardziej niebezpiecznych. Są to zresztą zagrożenia istniejące we wszystkich środowiskach. Hałas i wibracje zwiększają w znacznym stopniu prawdopodobieństwo utraty zdrowia i wypadków przy pracy.

2. Źródła drgań mechanicznych

Drgania występujące w środowisku pochodzą od źródeł, które można sklasyfikować następująco:

- a) źródła wewnętrzne
- b) źródła zewnętrzne
- c) źródła losowe.

Źródła wewnętrzne mogą znajdować się na stropach lub fundamentach. Są to więc drgania wywołane pracą maszyn, przy czym mogą one mieć

I. GENERAL

1. Introduction

The development of technology and industry results not only in inventions, increase of production, but also in unwanted effects that threaten the environment of human life and work and create hazards to the human body, machines and structures. Owing to this many specialists and organizations are interested in the protection of life and work environment in both scientific and economical aspects.

Among many industrial hazards, those resulting from vibrations and noise belong to the most dangerous. As the hazards existing in all environments, noise and vibrations considerably increase the likelihood of work accidents and loss of health.

2. Sources of mechanical vibration

Vibrations appearing in the environment result from sources that can be classified as follows:

- a) internal sources
- b) external sources
- c) random sources.

The **internal sources** existing mainly on floors or foundations can be induced by working machines. The vibrations of different amplitudes and frequen-

różne amplitudy i częstotliwości. Drgania lub wstrząsy pochodzące od maszyn rozprzestrzeniają się na sąsiednie fundamenty i konstrukcje, powodując szkodliwe drgania konstrukcji.

Drgania pochodzące od **źródeł zewnętrznych** przenoszone są przez podłoże. Są one powodowane:

- ruchem ulicznym,
- maszynami lub urządzeniami pracującymi w pobliżu hali fabrycznej lub budynku,
- wybuchami i eksplozjami.

Do drgań **typu losowego** zaliczyć można drgania pochodzące od wstrząsów i uderzeń wiatru.

W większości przypadków technicznych źródłami drgań mechanicznych są siły zewnętrzne zmienne w czasie. Mogą one działać bezpośrednio na elementy maszyn, bądź też mogą być wynikiem oddziaływania innych elementów lub maszyny.

Źródłem drgań są nie tylko siły zmieniające swą wartość okresowo w czasie, ale również siły, których wartość jest stała a kierunek lub punkt zaczepienia zmienia się w czasie. Są to np. **odśrodkowe siły bezwładności**. W tym przypadku mówimy o dynamicznym wymuszeniu drgań spotykanym w przesiewaczach czy podajnikach wibracyjnych. Odśrodkowe siły bezwładności pochodzą głównie z ruchu obrotowego niewyważonych statycznie i dynamicznie elementów maszyn, małej sztywności wałów oraz ruchu posuwisto-zwrotnego mechanizmów.

2.1. Wpływ drgań mechanicznych na człowieka

Współczesny człowiek związany jest na co dzień z różnymi urządzeniami technicznymi, których praca wiąże się ściśle z procesami drganiowymi zachodzącymi w nich samych lub w ich otoczeniu.

Szczególnie niebezpieczne jest oddziaływanie drgań na niektórych stanowiskach pracy.

Podczas wykonywania różnych prac, człowiek pozostający w kontakcie z maszynami, urządzeniami lub układami sterowania podlega działaniu wibracji, których wpływ zależy od:

1. Wartości parametrów opisujących drgania, a więc częstotliwości, amplitud przemieszczeń, prędkości i przyspieszeń, przebiegu i czasu trwania, kierunku działania wibracji.
2. Miejsca przekazywania drgań na człowieka i pozycji odbioru (stojącej, siedzącej lub leżącej).
3. Indywidualnych cech fizycznych i psychicznych człowieka (np. wiek, wzrost, budowa, masa, stan psychiczny itp.).

Wiadomo, że drgania mechaniczne są silnym stresem, który wpływa równocześnie na wszystkie narządy człowieka. W wyniku ich długotrwałego oddziaływania następuje często przekroczenie granic obciążalności ustroju, wyczerpujące jego mechanizmy adaptacyjne oraz możliwości kompensowania wywołanych odchyłań.

cies can propagate to the neighbouring foundations and structures, thus causing harmful vibrations to the structures.

The vibrations arising from **external sources** are transmitted by the substrate. They are caused by:

- road traffic,
- machines or equipment working in the vicinity of the plant or building,
- explosions.

The **random-type vibrations** can result from impacts and wind blows.

In the majority of technical cases the mechanical vibrations result from the external forces that are time variant. They can affect the machine elements directly, or may result from the activity of other elements or machines.

The source of vibrations may not only be the time-variant forces, but also forces of constant value and time-changing direction or point of application. These are for example the **centrifugal inertial forces**. In this case we say about the dynamic inducing of vibrations, taking place in vibrating screens and feeders. The centrifugal inertial forces result mainly from the rotational movement of statically and dynamically unbalanced machine elements, low rigidity of shafts, and the reciprocating motion of mechanisms.

2.1. The effect of the mechanical vibration on the human body

The everyday's life of a modern human being is connected with the usage of technical appliances, operation of which is closely linked with vibration processes taking place in themselves and in their vicinity.

A man being in contact with operating machines, equipment or control systems is subject to vibrations, the influence of which depends on:

1. the value of parameters defining the vibration, i.e. the frequency, displacement amplitude, velocity and acceleration, course, duration and direction of vibrations,
2. the place of transmitting the vibrations to the human body and the posture (standing, sitting, recumbent) of receiving the vibrations,
3. physical and psychical features of a human body (e.g. age, height, figure, weight, mental state, etc.).

It is well known that mechanical vibrations breed considerable stress affecting all bodily organs. Due to their prolonged action the load capacity of the organism is exceeded, this exhausting its adaptation mechanisms and compensation possibilities of induced deviations.

W wyniku tego następują określone zaburzenia zdrowotne. Zespół tych zmian nazywamy chorobą wibracyjną.

2.2. Wpływ drgań na maszyny i konstrukcje

Drgania mechaniczne pochodzące z różnych źródeł są nie tylko szkodliwe dla człowieka. Mogą one spowodować uszkodzenia konstrukcji budynków, hal fabrycznych, a także samej maszyny, mogą również spowodować zakłócenia procesu technologicznego realizowanego przez maszyny.

Dotyczy to oczywiście wszystkich maszyn i urządzeń, w których drgania nie są celowo wprowadzane przez konstruktorów dla realizacji danego procesu, co zachodzi w maszynach wibracyjnych.

Aby nie dopuścić do szkodliwego działania drgań, należy ograniczyć wartości amplitud przemieszczeń, amplitud prędkości oraz amplitud przyspieszeń.

3. Źródła hałasu

Źródłem hałasu mogą być zespoły i elementy maszyn, takie jak przekładnia zębata, łożyska, silniki napędowe (spalinowe i elektryczne) itp. Zespoły te emitują hałas, którego poziom zależy od przenoszonych mocy, dokładności wykonania tych zespołów, sposobu smarowania, stopnia zużycia itp.

W wielu maszynach i urządzeniach stosowanych w przemyśle, obok hałasu wytwarzanego przez same maszyny powstaje hałas wynikający z realizowanego procesu technologicznego. Hałas ten nazywany jest często hałasem technologicznym. Np. w kruszarkach czy przesiewaczach podstawowym źródłem hałasu jest samo kruszenie czy przesiewanie, chociaż w przypadku przesiewaczy dochodzi jeszcze hałas powodowany przez sprężyny zawieszonych lub podparć.

3.1. Wpływ hałasu na człowieka

Zgodnie z definicją przez hałas rozumiemy dźwięki o dowolnym charakterze akustycznym, niepożądane w danych warunkach i dla danej osoby.

Wpływ hałasu na organizm człowieka ma charakter złożony; hałas oddziałuje bowiem nie tylko na organ słuchu, lecz również poprzez centralny układ nerwowy na inne organy. Ważne znaczenie ma również wpływ hałasu na życie psychiczne, sprawność umysłową, efektywność i jakość pracy.

Rozpatrując szkodliwy wpływ hałasu na człowieka można stwierdzić, że ciągła emisja hałasu o poziomie **A 70-85 dB** wpływa ujemnie na wydajność pracy i działa szkodliwie na zdrowie. Oczywiście, że hałas o wyższym poziomie jest jeszcze bardziej niebezpieczny dla organizmu człowieka. Stąd dopuszczalny okres przebywania na stanowisku pracy jest tym krótszy, im wyższy jest poziom hałasu emitowanego w tym miejscu.

As a result, defined distempers occur, syndrome of which is called vibration disease.

2.2. The effect of vibrations on machines and structures

The mechanical vibrations resulting from different sources are not only harmful to the human body. They can also cause damages of buildings, manufacturing plants and machines, thus leading to disturbances in the manufacturing processes.

This concerns all machines and equipment in which the vibrations are not purposely introduced by the designers in order to perform the assumed process, which is the case in vibrating machines.

To eliminate the harmful activity of vibrations, the amplitudes of displacement, velocity and acceleration should be limited whenever feasible.

3. Sources of noise

Noise can be emitted by such machine assemblies and elements like gearboxes, bearings, engines, motors, etc. The noise caused by these units depends on the transmitted power, manufacture accuracy, method of lubrication, extent of wear, etc.

In many machines and equipment applied in the industry, apart from the noise created by themselves, there is noise resulting from the performed process. This type of noise is frequently called "processing noise". For example, the basic source of noise in crushers and vibrating screens is the crushing or screening itself, although in case of vibrating screens the noise of springs of supports or suspensions is added.

3.1. The influence of noise on the human body

According to the definition, noise is a sound of any acoustic nature, unwanted in given conditions and for the given person.

The effect of noise on the human organism is of complex nature; noise not only affects the audition organ but also other organs through the central nervous system. Important is also the influence of noise on psychical life, mental efficiency, effectiveness and quality of work.

Considering the harmful effect of noise on the human body it can be stated that continuous noise emission at a level of **A 70-85 dB** exerts detrimental effect on health and productivity. Of course, noise of higher levels is even more harmful to the human organism. Thus, the higher is the level of noise emitted in the given work place the shorter is the permissible period of staying in that place.

Dla porównania, jeśli przy **85 dBA** dopuszczalna jest ekspozycja 8-godzinna, to przy **94 dBA** już tylko 1-godzinna (wg PN-84/N-01307).

4. Metody obniżenia poziomu drgań mechanicznych

Jak wiadomo, podstawowym źródłem drgań maszyn i urządzeń są siły bezwładności spowodowane niewyważonymi masami. Stąd głównym zadaniem w konstruowaniu i wykonywaniu różnych maszyn i urządzeń jest wyeliminowanie lub ograniczenie obciążeń dynamicznych występujących w poszczególnych węzłach maszyny.

Można to osiągnąć np. drogą wyrównoważania wirników lub mechanizmów płaskich, takich jak mechanizm korbowo-wodzikowy. Innym sposobem jest modyfikacja strukturalna obiektu polegająca na wprowadzaniu do układu dodatkowych elementów sprężysto-pochłaniających, przyłączaniu do danego mechanizmu obiektu dodatkowego, lub wstawieniu do danej struktury obiektu elementu pośredniczącego zwanego **wibroizolatorem**.

4.1. Wibroizolacja maszyn i urządzeń

W wielu przypadkach technicznych minimalizacja drgań wiąże się z koniecznością odseparowania ludzi i maszyn, czyli środowiska, od źródeł drgań. Odbywa się to poprzez przerwanie ciągłości drgającej struktury przez zastosowanie wibroizolacji. Wybór odpowiedniego typu wibroizolatora zależy przede wszystkim od częstotliwości i amplitudy siły wymuszającej. Przeprowadza się go zwykle na podstawie analizy drgań układu.

Maszyna ustawiona na wibroizolatorach ma w rzeczywistości sześć stopni swobody, a zatem sześć różnych częstotliwości rezonansowych. Powstanie rezonansów spowodować może nadmierne drgania maszyny w określonym kierunku. Układy wibroizolacyjne dobiera się tak, aby wykluczyć pracę maszyny w przedziale rezonansowym.

Znajomość wartości częstotliwości drgań własnych oraz częstotliwości sił wymuszających pozwala na prawidłowe określenie parametrów wibroizolacji. W praktyce wibroizoluje się maszyny na wibroizolatorach, których rozmieszczenie uwarunkowane jest położeniem łąp lub miejsc przeznaczonych do mocowania maszyny.

Przy wyborze typu układów wibroizolacyjnych konieczna jest znajomość części ciężaru maszyny przypadającej na każdy wibroizolator oraz znajomość ich charakterystyki statycznej w celu wyznaczenia ugięcia statycznego. Gdy wibroizolatorów jest więcej niż trzy, zachodzi konieczność takiego ich rozmieszczenia, aby siły reakcji były równe.

Podczas instalowania maszyn na wibroizolatorach często zachodzi konieczność ich poziomowania.

For comparison, if at **85 dBA** the permissible exposition is 8 hours, at **94 dBA** it cannot be longer than 1 hour (acc. to PN-84/N-01307).

4. Methods of minimization of mechanical vibrations

It has been known that the basic source of machine and equipment vibrations are the inertial forces caused by unbalanced masses. Hence, the main task when designing and manufacturing different machines and equipment is the elimination or limitation of dynamic loads in the individual joints of the machine.

It can be achieved by balancing of rotors or plane mechanisms, such as slider crank mechanism. Other method consists in structural modification of an object by introduction of additional spring and vibration-absorbing elements, attachment to the given mechanism an additional object, or the introduction to the given structure an intermediate element called **vibroisolator**.

4.1. Vibration isolation of machines and equipment

In many technical cases the minimization of vibrations calls for the separation of people and machines, i.e. the environment, from the sources of vibrations. The selection of the right vibroisolator depends mainly on the frequency and amplitude of the exciting force. Normally, it is carried out on the basis of vibration analysis of the system.

The machine placed on the vibroisolators has in reality six degrees of freedom, thus six different resonance frequencies. The appearance of resonances may cause excessive vibrations in the defined direction. Therefore, the vibroisolation systems are so selected that the operation within the resonance range is excluded.

The determination of vibroisolation parameters is based on the knowledge of the free vibration and forced vibration frequencies. In practice the vibroisolators of machines are located according to the location of supporting arms or fastening elements of the machine.

When selecting the vibroisolation system it is necessary to know the weight of the machine per each of isolators and the static characteristics in order to determine the static deflection of the vibroisolator. When there are more than three vibroisolators, they should be so arranged that the forces of reaction be equal.

Installation of a machine on the vibroisolators calls for the levelling of the machine, as this prevents slanting occurring at different statical deflections of the vibroisolators. The levelling is carried out with the use of compensating pads.

Zapobiega to bowiem występowaniu przekoszeń zachodzących przy różnych deformacjach statycznych wibroizolatorów. Poziomowanie przeprowadza się za pomocą podkładek kompensujących.

Dla celów wibroizolacji stosowane są takie elementy, jak korek w postaci płyt pracujących na ściskanie lub płyt z wkładką metalową, sprężyny stalowe, elementy (amortyzatory) gumowe, poduszki pneumatyczne.

5. Obniżanie poziomu hałasu

Ograniczanie emisji hałasu polega przede wszystkim na jego zwalczaniu u źródeł. Jest to związane z projektowaniem i produkcją maszyn i urządzeń cichobieżnych, odpowiednio wykonanych, nie powodujących hałasu przekraczającego określonego dopuszczalnego poziomu. Wiąże się to również z eliminowaniem hałaśliwych procesów technologicznych. Są to często procesy droższe, lecz nie powodujące zagrożenia. Po zidentyfikowaniu źródła emisji dźwięku, intensywność generowania dźwięków przez dane źródło, można ograniczyć przez zastosowanie różnych ekranów, obudów, osłon, tłumików, przegród, kabin, oraz różnego rodzaju dźwiękochłonnych materiałów.

Omówione wyżej wibroizolatory, oprócz swej zasadniczej antywibracyjnej roli, pozwalają również na pewne ograniczenie poziomu hałasu w miejscu pracy, zwłaszcza jeśli są to odpowiednio dobrane wibroizolatory gumowe.

II. WIBROIZOLACJA MASZYN I URZĄDZEŃ

1. Wstęp

Maszyny i urządzenia zakładów przeróbczych są w większości przypadków źródłem nadmiernych drgań konstrukcji budowlanych. Dzieje się tak dlatego, że w większości z nich (przesiewacze, podajniki, kruszarki, itp.) wywoływane sztucznie drgania są podstawą realizowanych na nich procesów technologicznych.

Problem ograniczenia poziomu drgań konstrukcji nośnych budynków i urządzeń, na które oddziałują obciążenia dynamiczne, ma istotne znaczenie w eksploatacji zakładów przeróbczych. Jego rozwiązanie umożliwia zastosowanie bardziej ekonomicznych konstrukcji nośnych, podniesienie wydajności pracy, eliminację choroby wibracyjnej, obniżenie ilości awarii, a także obniżenie kosztów eksploatacji i remontów budynków i wyposażenia.

Jednym z najbardziej skutecznych sposobów walki z drganiami budynków i wyposażenia zakładów przeróbczych jest wibroizolacja. Jest ona szeroko stosowana przy ograniczaniu dynamicznych oddziaływań pochodzących od maszyn i urządzeń.

The following elements are used for the vibration isolation: cork in the form of compressed plates or plates with metal inserts, steel springs, rubber absorbers, pneumatic cushions.

5. Reduction of the noise level

The limitation of the noise emission consists mainly in controlling of its sources. It relates to designing and manufacture of silent-running machines and equipment, not exceeding the noise of permissible level. It is also connected with the elimination of noisy production processes. The silent processes, although more expensive, do not create hazards to the personnel and environment. After the noise-emission source has been identified, the intensity of emission can be limited by the application of different screens, casings, covers, silencers, barriers, cabins, and various sound absorbing materials.

The above described vibroisolators, despite their essential antivibration role, also contribute to reduction of the noise level at a workplace, especially if they are adequately selected rubber vibroisolators.

II. VIBRATION ISOLATION OF MACHINES AND EQUIPMENT

1. Introduction

The main source of excessive vibrations of processing-plants structures are the machines and equipment used in the plants. This is because the vibrations created in the majority of these machines (vibrating screens, feeders, crushers, etc.) are the basis of the performed processes.

The limitation of vibrations of the supporting structures of buildings and equipment bearing the dynamic loads is an important problem for the operation of processing plants. Solution of this problem can result in the application of more economical supporting structures, elimination of the vibration disease, reduction of break-downs, and in the decrease of operating costs and of the buildings and equipment repair costs.

One of the most effective methods of controlling the vibrations of the processing-plant buildings and equipment is the vibration isolation. It is widely used in minimizing the dynamic influence of machines and equipment.

Zastosowanie wibroizolacji powinno być poparte odpowiednimi obliczeniami, gdyż niewłaściwy dobór parametrów wibroizolacji może spowodować jej niską skuteczność, a niekiedy szkodliwe oddziaływanie.

Dlatego też obliczenia dynamiczne konieczne są nie tylko dla oceny dopuszczalnego poziomu drgań konstrukcji nośnej, lecz także dla oceny celowości zabudowy układu wibroizolacji i doboru jego parametrów. Poznanie teorii wibroizolacji ważne jest także dla specjalistów zajmujących się eksploatacją maszyn i urządzeń przerobczych.

2. Dopuszczalny poziom wibracji i obciążeń pochodzących od maszyn

Zakłady przerobcze wyposażone są w urządzenia o dużych obciążeniach dynamicznych. Przy realizacji procesów technologicznych przez te urządzenia, powstają w niektórych przypadkach nadmierne drgania konstrukcji nośnych i miejsc pracy, wpływające ujemnie na zdrowie personelu obsługującego, jak również prowadzące do zniszczeń poszczególnych części budynku. Powoduje to trudności w eksploatacji budynków lub urządzeń, a w efekcie narzuca konieczność ich przebudowy. Podwyższony poziom drgań konstrukcji budowlanych oraz urządzeń może naruszać warunki normalnej eksploatacji czułego na drgania oprzyrządowania i aparatury sterująco-pomiarowej.

Wyższy poziom drgań budynków produkcyjnych i wyposażenia zakładów przerobczych wynika w większości przypadków z niedostatecznego uwzględnienia wpływu obciążeń dynamicznych na konstrukcję podczas projektowania, niewłaściwych rozwiązań konstrukcyjnych, małej skuteczności lub wręcz braku wibroizolacji.

Z kolei większe drgania miejsc pracy oraz urządzeń przerobczych mogą powodować chorobę wibracyjną, której skuteczne leczenie możliwe jest tylko w jej początkowym stadium. Drgania wpływają ponadto na obniżenie wydajności pracy, i to w tym wyższym stopniu, im bardziej złożony jest proces technologiczny.

Oddziaływanie wibracji na maszyny i mechanizmy powoduje również przedwczesne ich zużycie, częstsze awarie i remonty. Wibracje wpływają również ujemnie na pracę precyzyjnego oprzyrządowania w technice pomiarowej.

Dopuszczalne drgania konstrukcji budowlanych, oddziałujące bezpośrednio na maszyny i przyrządy określa się za pomocą dopuszczalnych wartości amplitud przyspieszenia i prędkości drgań. Wszystkie maszyny i przyrządy dzielimy w zależności od czułości na drgania na cztery klasy: o wysokiej czułości, o średniej czułości, o niskiej czułości, oraz nieczułe na drga-

The implementation of vibration isolation should be supported by adequate calculations, as the improper selection of the vibration-isolation parameters can result in its lower effectiveness and sometimes even in deteriorating reactions.

This is why the dynamic calculations are necessary not only for the evaluation of the permissible vibration level of the bearing structure, but also for the assessment of usefulness of the vibroisolation system, and for the selection of its parameters. Learning of the vibration isolation theory is also important for the specialists engaged in the operation of processing machines and equipment.

2. Permissible level of vibrations and loads exerted by machines

The processing plants are provided with the equipment of substantial dynamic loads. During the processes carried out by this equipment excessive vibrations of supporting structures and working places sometimes occur, these affecting the health of operating personnel and causing damages of individual parts of the building. In consequence, troubles in the operation of buildings or equipment appear, these resulting in the necessity of their reconstruction. The increased vibration level of the building structures and equipment may derange conditions of normal operation of the vibration-sensitive instrumentation and control and measuring apparatus.

Higher vibration level of the buildings and equipment of processing plants originates, in the majority of cases, from the insufficient designing consideration of the dynamic load influence on the structure and improper design solutions, and from low effectiveness or even lack of vibration isolation.

Moreover, the increased vibrations of working places and processing equipment may cause the vibration disease which can be successfully cured only in its initial stadium. The vibrations exert also the influence on the decrease of productivity, the decrease being the more impressive the more complex is the performed process.

The effect of vibrations on the machines and mechanisms results also in their premature wear, more frequent break-downs and repairs. They also exert detrimental effect on the operation of precise instrumentation in the measuring technique.

The permissible vibrations of the building structures, directly acting on the machines and instruments are defined on the basis of allowable amplitude values of vibration velocity and acceleration. All machines and instruments can be divided according their sensitivity to vibrations into four classes: of higher sensitivity, of middle sensitivity, of low sensitivity and insensitive to vibrations. The determination of maximum loads exerted on the

nia. Określenie maksymalnych wartości obciążeń przekazywanych przez maszynę wyposażoną w wibroizolację na konstrukcję nośną wiąże się z koniecznością przeprowadzenia odnośnych obliczeń dynamicznych.

3. Obciążenia dynamiczne wywoływane przez maszyny wibracyjne (przesiewacze, podajniki)

3.1. Obciążenia dynamiczne działające na fundament lub konstrukcję wsporczą

Siły dynamiczne działające na fundament lub konstrukcję wsporczą można w przybliżeniu obliczyć za pomocą niżej podanej metody, przy czym musi być znana częstotliwość maszyny wibracyjnej, umożliwiającą określenie odśrodkowej siły bezwładności, wymuszającej drgania maszyny.

Wartość odśrodkowej siły bezwładności spowodowanej masą niewyważoną wynosi:

$$P = m \cdot \omega^2 \cdot r \quad (1)$$

gdzie:

- m — jest masą w kg niewyważoną, umieszczoną mimoosiowo,
- ω — prędkością kątową obracającego się elementu w s^{-1} ,
- r — odległością środka ciężkości masy niewyważonej od osi obrotu w m.

Z kolei wartość odśrodkowej siły bezwładności pozwala na wyznaczenie amplitudy drgań, z następującej zależności:

$$s = \frac{P}{\omega^2 \cdot M} \quad (2)$$

gdzie:

- M — masa drgających części przesiewacza w kg.

Znając siły dynamiczne oraz częstotliwość i amplitudę drgań maszyny możemy przeprowadzić dynamiczne obliczenia sił działających na konstrukcję wsporczą (patrz pkt. 3.2. części II). W celu uniknięcia drgań rezonansowych o wysokiej niszczącej amplitudzie, częstotliwość drgań własnych konstrukcji nośnej nie może pokrywać się z częstotliwością eksploatacyjną maszyny. Zaleca się, by projektowana konstrukcja wsporcza miała częstotliwość drgań własnych wyższą od częstotliwości eksploatacyjnej maszyny wibracyjnej. Wg normy **DIN 4024** różnica ta powinna wynosić co najmniej 20%.

Przy obliczaniu częstości drgań własnych dźwigarów, masę elementów nie związanych sztywno z danym dźwigarem należy opuścić (np. masę maszyny wibracyjnej wraz z transportowanym materiałem).

supporting structure by the machine provided with the vibration insulation calls for relevant dynamic calculations.

3. Dynamic loads caused by vibrating machines (vibrating screens, feeders)

3.1. Dynamic loads acting upon the foundation or supporting structure

The dynamic loads acting upon the foundation or supporting structure can be roughly calculated using the method given below; however it is necessary to know the frequency of the vibrating machine, enabling the determination of the centrifugal inertial force exciting the machine vibrations.

The centrifugal inertial force caused by an unbalanced mass is as follows:

where:

- m — is the unbalanced eccentric mass in kg,
- ω — angular velocity of the rotating element in s^{-1} ,
- r — distance of the unbalanced mass centre of gravity from the axis of rotation in m.

The value of the centrifugal inertial force makes it possible to define the vibration amplitude using the following relationship:

where:

- M — mass of the screen vibrating parts in kg.

Knowing the dynamic forces and the frequency and amplitude of the machine vibrations it is possible to carry out dynamic calculation of forces acting upon the supporting structure (see p. 3.2. Part II). To avoid resonance vibration of high destroying amplitude, the frequency of the supporting-structure free vibration cannot coincide with the operational frequency of the machine. Thus, it is recommended that the designed supporting structure has the frequency of its free vibration higher than the operational frequency of the vibrating machine. According to **DIN 4024** this difference should be at least 20%.

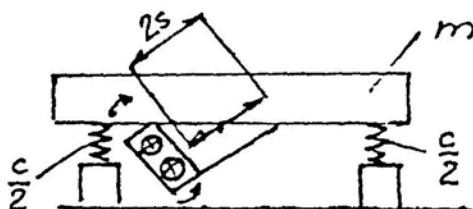
When calculating the free-vibration frequency of girders, the mass of elements not firmly fastened to the girder should be neglected (e.g. the mass of vibrating machine with the transported material).

Konstrukcja nośna powinna posiadać dostateczną sztywność przestrzenną (we wszystkich trzech kierunkach).

3.2. Obliczenie obciążeń dynamicznych działających na fundament lub konstrukcję wsporczą [9]

Maszyny i urządzenia wibracyjne ustawiane są albo bezpośrednio na podłożu albo na konstrukcji wsporczej. Dlatego też należy zwracać uwagę na to, aby siły dynamiczne przekazywane przez maszyny na fundament lub konstrukcję wsporczą były możliwie małe i aby częstotliwość własna budynku lub konstrukcji wsporczej odbiegała od częstotliwości eksploatacyjnej maszyny wibracyjnej.

Oddziaływanie maszyny wibracyjnej rozpatrzmy na przykładzie jednomasowego przesiewacza o ruchu liniowym, podpartego swobodnie na sprężynach śrubowych i pracującego w zakresie drgań nadkrytycznych (rys. 1).



Rys. 1
Rozkład sił dynamicznych jednomasowego przesiewacza o ruchu liniowym
 m — masa drgająca, c — sztywność sprężyn,
 s — amplituda drgań, φ — kąt drgania przesiewacza,
 s_h — składowa pozioma amplitudy, s_v — składowa pionowa amplitudy

W tym przypadku wartość tzw. siły fundamentowej F wynika ze sztywności sprężyny wsporczej (c) i amplitudy drgań (s):

$$F = \pm c \cdot s \quad (3)$$

Znając składowe pionowe i poziome sztywności sprężyn i amplitudy drgań można obliczyć siły dynamiczne oddziaływujące na fundament w kierunku pionowym i poziomym:

$$F_v = \pm c_v \cdot s_v \quad (4)$$

$$F_h = \pm c_h \cdot s_h \quad (5)$$

Jak widać z równania (3), przy danej amplitudzie s dynamiczna siła fundamentowa może być zmniejszana przez dobór możliwie miękkich (o małym c) sprężyn. Wiąże się z tym stosunkowo duże ugięcie (d) takich sprężyn, które w praktyce wynosi od 25

The supporting structure should have sufficient special rigidity (in all the three directions).

3.2. Calculation of dynamic loads acting upon the foundation or supporting structure [9]

Vibrating equipment and machines are installed either directly on the substrate or on the supporting structure. Due to this, particular emphasis should be placed upon that the dynamic forces exerted by the machine on the foundation or supporting structure be as low as possible and that the free vibration of the building or supporting structure differ from the operational frequency of the vibrating machine.

The reaction of a vibrating machine will be approached on the example of a single-mass vibrating screen of linear motion, freely supported on coil springs and working within the range of supercritical vibrations (Fig. 1).

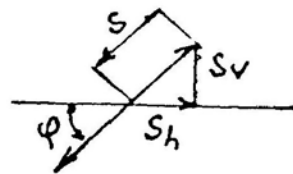


Fig. 1
Distribution of dynamic forces in a single-mass vibrating screen of linear motion
 m — vibrating mass, c — spring rate, s — vibration amplitude, φ — angle of the screen vibration,
 s_h — horizontal component of the amplitude,
 s_v — vertical component of the amplitude

In this case the value of so called foundation force (F) results from the spring rate (c) and the vibration amplitude (s):

Knowing the vertical and horizontal components of the spring rate and vibration amplitude, the dynamic forces acting upon the foundation in the vertical and horizontal direction can be calculated:

As can be seen from the equation (3), the dynamic foundation force acting at the given amplitude (s) can be decreased by the selection of possibly "soft" springs (of low c). It is connected with relatively large deflection (d) of such springs. The deflection,

do 50 mm, przy czym jest ono ograniczone wielkością dopuszczalnych naprężeń materiału sprężyny.

Wiedząc, że stała sprężyny (c) może być przedstawiona jako stosunek przypadającej na tę sprężynę części ciężaru G do ugięcia (d), tzn.:

$$c = \frac{G}{d} = c_v$$

równanie (4) można przedstawić w następujący sposób:

$$F_v = \pm \frac{G}{d} \cdot s_v$$

lub w formie bezwymiarowej:

$$\frac{F_v}{G} = \pm \frac{s_v}{d} \quad (6)$$

Zapis taki jest o tyle korzystny, że pozwala na ustalenie pionowych sił fundamentowych urządzeń wibracyjnych o znanym ciężarze, wówczas gdy znane są wielkości pionowych składowych amplitudy drgań. Jeśli jednak wielkości tych nie znamy, to wielkości sił fundamentowych działających w kierunku pionowym mogą być w przybliżeniu przyjęte z tablicy 1 (wg firmy Schenck):

Tablica 1
Wielkości sił fundamentowych działających w kierunku pionowym

Częstotliwość drgań, [Hz] Vibration frequency, [Hz]	s_v mm	$\frac{F_v}{G}$
25	1,4	0,028 – 0,056
16,6	2,51	0,05 – 0,1
12,5	4	0,08 – 0,16

Podane w tabeli wartości s_v odpowiadają najczęściej spotykanym w praktyce średnim wartościom dla podajników i przesiewaczy wibracyjnych. Niższe wartości $\frac{F_v}{G}$ w tabeli obliczono dla $d = 50$ mm, zaś wyższe – dla $d = 25$ mm.

W celu określenia wielkości sił dynamicznych działających na fundament lub konstrukcję wsporczą w kierunku poziomym posłużymy się równaniami (4) i (5), z których wynika, że:

$$\frac{F_h}{G} = \frac{F_v}{G} \cdot \frac{c_h}{c_v} \cdot \frac{s_h}{s_v} \quad (7)$$

Dla śrubowych sprężyn ściskanych stosunek c_h/c_v waha się pomiędzy 0,4 i 0,8, średnio wynosi więc 0,6. Kierunek drgań pochylony jest w stosunku do poziomu o około 30° dla podajników i 45° – dla przesiewaczy. A więc stosunek s_h/s_v leży w zakresie 1,4 i 1,7 – średnio 1,55. Jeśli wartości te wstawimy do równania (7), to otrzymamy:

gaining in practice 25 to 50 mm, is limited by the value of allowable stress of the spring material.

Knowing that the spring rate (c) can be presented as the ratio of weight G transmitted by the spring to the deflection (d), i.e.:

the equation (4) can be shown as follows:

or in the dimensionless form:

This notation is the more useful that it enables the vertical foundation forces of vibrating machines of known weight to be determined when the values of vertical components of vibration amplitude are known. If, however, these values are not known, the foundation forces acting in the vertical direction can be roughly defined according to the Table 1 (Schenck Co.):

Table 1
Foundation forces acting in the vertical direction

The values of s_v given above relate to the average values for vibrating screens and feeders most frequently met in practice. The lower values of $\frac{F_v}{G}$ in the Table have been calculated for $d = 50$ mm, and the higher ones – for $d = 25$ mm.

In order to determine the dynamic forces acting on the foundation or supporting structure in the horizontal direction, equations (4) and (5) can be used, this giving:

The ratio c_h/c_v for the compressed coil springs ranges between 0.4 and 0.6 on the average. The direction of vibrations is inclined against horizon at an angle of about 30° for feeders and 45° for screens. Therefore the s_h/s_v ratio ranges from 1.4 to 1.7, i.e. 1.55 on the average. After these values have been inserted into equation (7), the following is obtained:

$$\frac{F_h}{G} = 0,9 \frac{F_v}{G} \quad (8)$$

Jak więc widać siły działające na fundament w kierunku poziomym są prawie równe siłom pionowym. Stąd dla zmniejszenia sił poziomych należy dobrać sprężyny o małej sztywności poziomej. Należy jednak pamiętać o tym, że zmniejsza się przy tym stabilność podparcia maszyny. W przypadku maszyn zawieszonych na linach za pomocą sprężyn, składowa pozioma siła działających na konstrukcję wsporcą staje się w przybliżeniu równa zero.

Zależności (6) i (8) dotyczą stanu ustalonego pracy maszyny. Zanim to jednak nastąpi, tzn. zanim maszyna osiągnie częstotliwość eksploatacyjną, musi ona przejść na krótko przez częstotliwość rezonansową; podobnie dzieje się przy zatrzymywaniu maszyny.

Powstające przy tym wysokie amplitudy drgań prowadzą do obciążeń konstrukcji wsporczych lub fundamentów, znacznie przekraczających obliczone wartości. Z doświadczenia wynika, że obciążenia te mogą 5-6-krotnie przewyższać maksymalne siły powstające przy ustalonym trybie pracy [7, 8]. Dlatego przejście przez częstotliwość rezonansową powinno być jak najszybsze.

W przypadku wyjątkowo dużych amplitud zaleca się stosować w takich przypadkach elementy tłumiące w postaci gumowych zderzaków. Innym rozwiązaniem jest stosowanie gumowych elementów wsporczych w miejsce sprężyn. Gumowe podparcia mają wprawdzie lepsze własności tłumiące, lecz jednocześnie wskutek swej twardości powodują wyższe siły dynamiczne oddziaływujące na fundament. Stąd najlepszym rozwiązaniem jest stosowanie nowoczesnych podparć złożonych z poduszek pneumatycznych z automatyczną regulacją ciśnienia. Poduszki te omówiono w punkcie 4 II części niniejszego artykułu.

W przypadku dużych i ciężkich maszyn wywierających duże siły dynamiczne na podłoże stosuje się tzw. ramy antywibracyjne, które pozwalają na zasadnicze zmniejszenie oddziaływania maszyny na fundament lub konstrukcję wsporcą.

Przy odpowiednio dobranych sprężynach rama o masie wynoszącej 1/5 masy przesiewacza powoduje zmniejszenie obciążenia fundamentu o około 75% w stosunku do porównywalnej maszyny wibracyjnej instalowanej bez ramy.

Przedstawione wyżej zależności mogą być również stosowane dla przesiewaczy wibracyjnych o ruchu kołowym, jak i eliptycznym.

3.3. Obliczenia wibroizolatorów sprężynowych i gumowych [6]

Rozpatrzmy najpierw metodykę obliczeń cylindrycznych sprężyn poddanych działaniu obciążeń

As can be seen the forces acting upon the foundation in the horizontal direction are almost equal to those acting vertically. Hence, in order to decrease the horizontal forces, springs of low horizontal rigidity should be selected. This, however, results on the decrease of the machine support stability. In case of machines suspended on wire ropes, the horizontal component of the forces acting on the supporting structure becomes nearly zero.

The relationships (6) and (8) concern the steady state of the machine operation, but before it is reached, i.e. before the machine gains the operational frequency it must pass the resonance frequency; the same happens after the machine has been switched off.

The accompanying high vibration amplitudes cause the structure or foundation loads, substantially exceeding the calculated values. It follows from practice that these loads may be 5 to 6 times larger than the maximum forces appearing during the steady operation of the machine [7, 8]. Thus, passing the resonance frequency should be as short as possible.

In case of extremely high amplitudes it is recommended to use vibration damping elements, such as rubber bumpers. Other solution employs rubber supporting elements instead of springs. The rubber supports have better damping properties but, due to their hardness, cause higher dynamic loads acting upon the foundation or supporting structure. Therefore, the best solution is the application of modern supports consisting of pneumatic cushions with automatic pressure control. These cushions have been discussed in p. 4 of part II.

When employing large and heavy machines, exerting considerable dynamic forces upon the substrate, so called antivibration frames are used, the frames enabling the machine reaction on the substrate to be considerably reduced.

With adequately selected springs a frame of mass equal to 1/5 of the screen mass can decrease the foundation load by about 75% in relation to the comparable vibrating machine installed without the frame.

The relationships presented above can also be applied to the vibrating screens of circular and elliptical motion.

3.3. Calculation of spring and rubber vibroisolators [6]

Let us consider the calculation methodology of cylindrical springs undergoing static and dynamic

statycznych i dynamicznych. Wychodzimy od wartości wymaganego współczynnika przekazu wibroizolacji:

loads. Starting from the required coefficient of vibroisolation transmission:

$$\mu_z = \frac{1}{a_z^2 - 1} \quad (9)$$

gdzie:

$a_z = \frac{\Omega}{\omega_z}$ — stosunek częstotliwości wzbudzenia do częstotliwości pionowych drgań własnych,

where:

$a_z = \frac{\Omega}{\omega_z}$ — is the ratio of the frequency of exciting to the frequency of vertical free vibrations,

po podstawieniu uzyskujemy:

the following is obtained after substitution:

$$\omega_z = \Omega \sqrt{\frac{\mu_z}{1 + \mu_z}} \quad (10)$$

Określimy wymaganą wartość ogólnej sztywności wibroizolatorów w kierunku pionowym jako:

The required overall rate of vibroisolators in the vertical direction is specified as:

$$K_z = m \cdot \omega_z^2 \quad (11)$$

gdzie:

m — masa wibroizolowanego urządzenia.

where:

m — mass of the vibroisolated unit.

Przy obliczeniach cylindrycznych wibroizolatorów sprężynowych określamy obciążenie obliczeniowe:

When calculating the cylindrical spring vibroisolators, the design load is being determined as:

$$p' = p'_{st} + 1,5p'_{dyn} \quad (12)$$

gdzie:

p'_{st} — statyczne obciążenie przypadające na jedną sprężynę:

where:

p'_{st} — static load per one spring:

$$p'_{st} = \frac{Q}{n} \quad (13)$$

gdzie:

Q — ogólny ciężar izolowanego urządzenia,
 n — liczba sprężyn,
 1,5 — współczynnik uwzględniający zjawisko zmęczenia materiału sprężyny,
 p'_{dyn} — obciążenie dynamiczne przypadające na jedną sprężynę.

where:

Q — overall weight of the vibroisolated unit,
 n — number of springs,
 1,5 — coefficient taking into account the spring fatigue,
 p'_{dyn} — dynamic load per one spring.

Obciążenie dynamiczne obliczamy z równania:

The dynamic load is calculated from the following equation:

$$p'_{dyn} = a_{oz} \cdot K'_z \quad (14)$$

przy czym:

with:

$$a_{oz} = \frac{R}{m \cdot \Omega^2 - K'_z} \quad (15)$$

gdzie:

R — siła wymuszająca wibratora,
 m — masa ruchomych części przesiewacza (podajnika) + 25% masy przesiewanego

where:

R — exciting force of the vibrator,
 m — mass of the moving parts of the screen (feeder) + 25% of the mass of screened/

materiału (doświadczenie wykazuje, że w drganiach przesiewacza uczestniczy 25-30% masy przesiewanego materiału),
 K'_z — sztywność jednej sprężyny obliczana po określeniu ogólnej liczby wibroizolatorów n .

/transported material (it follows from practice that 25 to 30% of the mass of screened material takes part in the screen vibrations),
 K'_z — rate of one spring calculated after the total number (n) of vibroisolators has been specified.

$$K'_z = \frac{K_z}{n} \quad (16)$$

Znając obciążenie jednego wibroizolatora można obliczyć średnicę drutu sprężyny:

Thus, knowing the load acting upon one vibroisolator, the diameter of the spring wire can be determined:

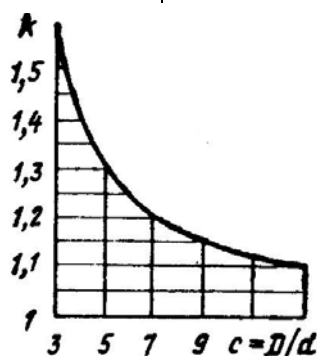
$$d = 1,6 \sqrt{\frac{k \cdot c \cdot p'}{[\tau]}} \quad (17)$$

gdzie:

k — współczynnik określany z wykresu (rys. 2) w zależności od $c = D/d$ – stosunku średniej średnicy sprężyny do średnicy drutu. Wartość c zaleca się dobierać w zakresie od 4 do 10. Wielkością c należy się posługiwać przy określaniu współczynnika k ,
 $[\tau]$ — dopuszczalne naprężenie na ścinanie materiału sprężyny.

where:

k — coefficient determined from diagram (Fig. 2) depending on $c = D/d$ (ratio of the spring mean diameter to the wire diameter). It is recommended to assume c from 4 to 10. The c value is to be used when determining the k coefficient,
 $[\tau]$ — allowable shearing stress for the spring material.



Rys. 2
 Zależność współczynnika k od stosunku średniej średnicy sprężyny do średnicy drutu

Fig. 2
 Dependence of k coefficient on the ratio of spring mean diameter to the wire diameter

Ilość zwojów roboczych:

Number of the spring working coils:

$$i = \frac{G \cdot d}{8c^3 K'_z} \quad (18)$$

gdzie:

G — moduł sprężystości na ścinanie.

where:

G — shear modulus.

Całkowita ilość zwojów:

Total number of coils:

$$i_1 = i + i_2$$

gdzie:

i_2 — ilość zwojów martwych (przyjmuje się 1,5 przy $i_1 = 7$ a 2,5 przy $i_1 > 7$).

where:

i_2 — number of dead coils (it is assumed 1.5 at $i_1 = 7$, and 2.5 at $i_1 > 7$).

Wysokość sprężyny nieobciążonej:

Height of the unloaded spring is as follows:

$$H_o = H + i(h - d) \quad (19)$$

gdzie:

where:

$$H = (i_1 - 0,5)d$$

$$h = (0,25 \div 0,5)D$$

Przy obliczaniu sprężyn pracujących na ściskanie, stosunek wysokości sprężyny nieobciążonej do jej średniej średnicy nie powinien przekraczać 2,55, tzn. $H_o/D < 2,55$.

When calculating the compressed springs, the ratio of the unloaded-spring height to its mean diameter should not exceed 2.55, i.e. $H_o/D < 2.55$.

The spring deflection under the load p' is:

Sprężyna osiada pod działaniem obciążenia p' o:

$$\lambda = \frac{p'}{K'_z} \quad (20)$$

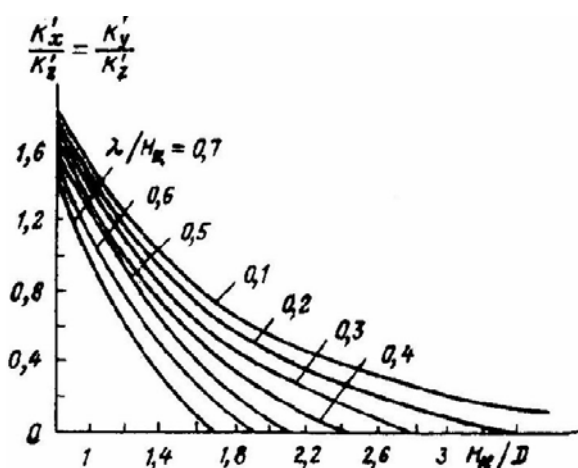
A więc wysokość sprężyny pod obciążeniem p' wynosi:

Thus, the height of spring subjected to p' load is:

$$H_K = H_o - \lambda \quad (21)$$

Sztywność sprężyn $K'_x = K'_y$ w kierunku poziomym określamy z wykresu (rys. 3) w zależności od H_K/D i λ/H_K .

The spring rate in the horizontal direction $K'_x = K'_y$ can be determined from the diagram (Fig. 3), depending on H_K/D and λ/H_K .



Rys. 3

Zależność sztywności sprężyn $K'_x = K'_y$ w kierunku poziomym od stosunku wysokości sprężyny obciążonej do jej średniej średnicy

Fig. 3

Dependence of the spring rate in horizontal direction $K'_x = K'_y$ on the loaded-spring height and its mean diameter

Najszerze praktyczne zastosowanie znalazły wibroizolatory gumowe w postaci prostopadłościanów oraz cylindrów. Korzystając z wymaganej wartości współczynnika przekazu wibroizolacji μ_z , znajdujemy wartość częstotliwości drgań własnych ω_z , a następnie wartość ogólnej sztywności wibroizolacji K_z wg wzorów (10) i (11).

Z warunku wytrzymałościowego:

The most extensive application found rubber vibroisolators in the form of rectangular prisms or cylinders. Making use of the required coefficient of vibroisolation transmission μ_z , the frequency ω_z of free vibrations can be found, and next the value of overall vibroisolation rate K_z , acc. to the formulae (10) and (11).

From the material strength condition:

$$F_p = \frac{Q}{\sigma} \quad (22)$$

gdzie:

- Q — ogólny ciężar izolowanego urządzenia,
- σ — naprężenie statyczne (obliczeniowe) dla gumy odniesione do powierzchni niezdeformowanego elementu,

obliczymy powierzchnię przekroju poprzecznego F_p wszystkich elementów gumowych.

Dla gumy o twardości (wg ISO) od 30 do 70 umownych jednostek naprężenie obliczeniowe przyjmuje się $\sigma = 20 - 40 \text{ N/cm}^2$, a dla gum twardych (> 70 umownych jednostek) zaleca się przyjmować $\sigma = 50 \text{ N/cm}^2$.

Robocza wysokość gumowych podkładek wynosi:

$$H_{1p} = \frac{E_{dyn} \cdot F_p}{K_z} \quad (23)$$

gdzie:

- E_{dyn} — dynamiczny moduł sprężystości gumy określany w zależności od twardości gumy z wykresu (rys. 4).

where:

- Q — total weight of the isolated unit,
- σ — static (design) stress for rubber related to the surface of non-deformed element,

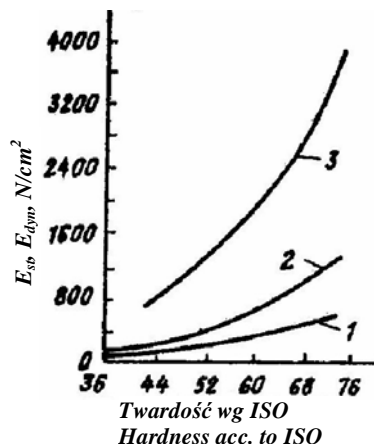
the cross-section F_p of all rubber elements can be determined.

For the rubber of 30 to 70 conventional units of rubber hardness (acc. to ISO) the design stress of $\sigma = 20 - 40 \text{ N/cm}^2$ is recommended while for hard rubber (> 70 of conventional units of hardness) the stress should be equal to 50 N/cm^2 .

The working height of rubber isolators is specified as follows:

where:

- E_{dyn} — dynamic module of rubber elasticity determined according to rubber hardness from the diagram (Fig. 4)



- 1 – statyczny moduł sprężystości gumy wykonanej na bazie kauczuku naturalnego,
- 2 – dynamiczny moduł sprężystości gumy wykonanej na bazie kauczuku naturalnego,
- 3 – dynamiczny moduł sprężystości gumy wykonanej na bazie kauczuku syntetycznego,

- 1 – static module of elasticity for rubber based on natural rubber,
- 2 – dynamic module of elasticity for rubber based on natural rubber,
- 3 – dynamic module of elasticity for rubber based on synthetic rubber,

Rys. 4

Zależność modułu sprężystości gumy od twardości gumy

Fig. 4

Dependence of the module of rubber elasticity on the rubber hardness

Określmy teraz powierzchnię przekroju poprzecznego jednego elementu gumowego:

The cross-section area of one rubber element can be determined by:

$$F_{1p} = \frac{F_p}{n} \quad (24)$$

gdzie:

- n — ilość gumowych elementów

where:

- n — number of rubber elements

W przypadku elementów o przekroju prostokątnym mamy:

For the rectangular cross-sections we obtain:

$$h \cdot b = F_{1p} \quad (25)$$

gdzie:

- h i b — wymiary przekroju.

where:

- h and b — are the sides of the cross-section.

W przypadku elementów okrągłych mamy:

In case of circular cross-section:

$$\frac{\pi \cdot d^2}{4} = F_{1p} \quad (26)$$

gdzie:

d — średnica przekroju.

where:

d — cross-section diameter.

Związek pomiędzy całkowitą i roboczą wysokością elementu gumowego jest następujący:

The relationship between the total and working height of the rubber element is as follows:

$$H_p = H_{1p} + \frac{A}{8} \quad (27)$$

gdzie:

A — charakterystyczny wymiar przekroju (b lub d).

where:

A — critical dimension of the cross-section (b or d).

Ze względów ekonomicznych zaleca się dobrać A z następujących przedziałów:

Due to economical reasons it is recommended to select A value from the following ranges:

$$H_{1p} \leq b \leq 1,5 \cdot H_{1p} \quad (28)$$

$$H_{1p} \leq d \leq 1,5 \cdot H_{1p}$$

Sztywność jednego elementu gumowego w kierunku poziomym:

The stiffness of a rubber element in horizontal direction:

$$K'_{xp} = K'_{yp} = \frac{F_{1p} \cdot G_{dyn}}{H_p} \quad (29)$$

gdzie:

F_{1p} — przekrój poprzeczny elementu gumowego (kwadratowego lub okrągłego);

G_{dyn} — dynamiczny moduł ścinania gumy, orientacyjnie przyjmowany jako $E_{dyn}/3$;

H_p — całkowita wysokość elementu gumowego.

where:

F_{1p} — cross-section of a rubber element (rectangular or circular),

G_{dyn} — dynamic shear module for rubber, approximately equal to $E_{dyn}/3$,

H_p — total height of rubber element.

4. Poduszki pneumatyczne w nowoczesnych wibroizolatorach maszyn wibracyjnych[10]

4. Pneumatic cushions as modern vibroisolators of vibrating machines [10]

W najnowocześniejszych rozwiązaniach wibroizolatorów maszyn i urządzeń wibracyjnych wykorzystuje się poduszki pneumatyczne o regulowanym ciśnieniu. Rys. 5 przedstawia jedną z takich poduszek typu CONTI AIR.

In modern solutions of vibroisolators of the vibrating machines and equipment the pneumatic cushions of controlled pressure are used. Fig. 5 presents one of such cushions of CONTI AIR type produced by The Continental Co.

Firma Continental dostarcza oprócz poduszek, kompletne układy złożone z przewodów, złączek, zaworów i regulatorów. Na życzenie podawane są zalecenia dotyczące stosowania odpowiednich sprężarek.

Apart from the pneumatic cushions, The Continental Co. supplies also entire systems made up of hoses, fittings, valves and controllers. When requested, recommendations concerning the use of adequate compressors are provided.

Należy dodać, iż poduszki te mogą być również wykorzystywane jako elementy aktywne, zastępujące np. siłowniki pneumatyczne lub hydrauliczne.

It should be added that the cushions can also be used as active elements replacing for example the pneumatic or hydraulic cylinders.

4.1. Informacje ogólne dotyczące poduszki CONTI AIR

Poduszki pneumatyczne CONTI AIR wykonywane są z gumy najwyższej jakości. Wybór materiału

4.1. General information relating to the CONTI AIR cushion

The CONTI AIR cushions are made of the highest quality rubber. The selection of material

zależy od funkcji i umiejscowienia danego elementu w samej poduszce. Ogólnie rzecz biorąc poduszki CONTI AIR są:

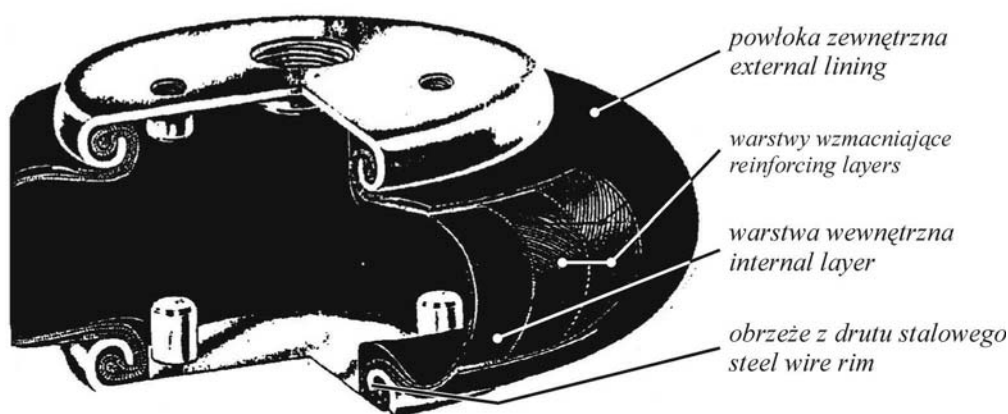
- odporne na temperatury od -40°C do $+70^{\circ}\text{C}$,
- odporne na działanie oleju zawartego w sprężonym powietrzu,
- odporne na nieagresywne pyły i zanieczyszczenia,
- odporne na środki czyszczące alkaliczne i kwaśne.

Nie powinny one być poddawane działaniu rozpuszczalników organicznych, olejów hydraulicznych, smarów, wiórów metalowych lub odprysków spoin.

depends on the function and location of the given element in the cushion itself. In general the CONTI AIR cushions are:

- temperature resistant within the range from -40°C to $+70^{\circ}\text{C}$,
- resistant to oil contained in the compressed air,
- resistant to non-aggressive dust and contaminations,
- resistant to alkaline and acid detergents.

They should not be exposed to organic solvents, hydraulic oils, greases, metallic chips or weld spatters.



Rys. 5
Poduszka pneumatyczna typu CONTI AIR

Fig. 5
Pneumatic cushion of CONTI AIR type

4.2. Zalety eksploatacyjne poduszek pneumatycznych

Podwójne działanie

Poduszki pneumatyczne CONTI AIR posiadają unikalną właściwość łączenia funkcji izolowania wibracji i regulacji wysokości. Zapewnia to automatyczny układ sterowania, który gdy w danym punkcie wzrośnie obciążenie i ściśnie bardziej poduszkę, oddziałuje na zawór sterujący, otwierający wlot powietrza do poduszki, dzięki czemu poduszka wraca do swej pierwotnej wysokości.

Absorpcja sił poprzecznych

Sztywność poprzeczna poduszek powietrznych CONTI AIR sięga 70% sztywności pionowej w zależności od typu poduszki.

Łatwy montaż

Montaż i demontaż poduszek pneumatycznych jest łatwy i szybki.

Odprężona poduszka wkładana jest pomiędzy urządzenie a fundament, mocowana w tym miejscu

4.2. Operating advantages of pneumatic cushions

Double action

The CONTI AIR cushions are characterized by a unique property of connecting the functions of vibration isolation and the height adjustment. This is ensured by an automatic control system which, when the cushion is pressed more due to the increase of load, acts on the control valve that opens the air inlet of that cushion, due to which the cushion height is restored.

Absorption of transverse forces

The transverse rigidity of CONTI AIR cushions reaches 70% of their vertical rigidity, depending on the type of cushion.

Easy installation

The pneumatic cushions are easy and quick in their assembly and disassembly.

The depressurized cushion is placed between the piece of equipment and the foundation, fastened in

i następnie rozprężana (napełniana) sprężonym powietrzem. Dzięki temu podnosi ona urządzenie do jego eksploatacyjnej wysokości. W przeciwieństwie do sprężyn śrubowych, poduszki nie wymagają wstępnego napinania.

Wysoka trwałość

Poduszki CONTI AIR wykazują wieloletnią trwałość, gdyż wykonane są z materiałów sprawdzonych w długoletniej eksploatacji samochodów ciężarowych, autobusów i wagonów kolejowych. Są one również bardzo odporne na działanie atmosfery, krańcowych temperatur i środków chemicznych (np. olejów, środków czyszczących).

Szeroka gama wyrobów

Produkowane poduszki CONTI AIR mogą być stosowane w szerokim zakresie – od izolacji bardzo czułych przyrządów pomiarowych o obciążeniu 1 kN na poduszkę do 240 kN na poduszkę w przypadku ciężkich podpór fundamentowych.

Przyjazne środowisko pracy

W zależności od typu poduszki, ich częstotliwości własne mogą być niskie – od 0,5 do 3,5 Hz. Dzięki temu operatorzy maszyn oraz obszar wokół maszyny chronione są od szkodliwych wibracji. Chroni to również bardzo czułe przyrządy pomiarowe od zewnętrznych źródeł wibracji. Pozwala to na skrócenie czasu pomiaru i uzyskanie dokładniejszych wyników.

Izolacja niezależna od zmienności obciążeń

Poduszki CONTI AIR zachowują niemal stałą wartość drgań własnych przy zmieniających się ciężarach lub obciążeniach maszyny. Jest to istotne np. w przypadku stanowisk próbnych lub tam, gdzie wymagane są stałe warunki elastycznego montażu maszyny.

Izolacja hałasu powodowanego przez konstrukcje

Poduszki CONTI AIR nie tylko izolują drgania niskiej częstotliwości, lecz również hałas powodowany przez konstrukcje. Pozwalają one na obniżenie poziomu hałasu i dotrzymanie wymogów związanych z poziomem hałasu w miejscu pracy.

Dzięki tym poduszkom osiągnięto izolację szerokopasmowego hałasu powodowanego przez konstrukcje o ponad 15 dB.

Zakres stosowania

Poduszki pneumatyczne CONTI AIR zapewniają izolację w szerokim zakresie zastosowań, a mianowicie:

- na stanowiskach badawczo-rozwojowych,
- technologii obsługi materiałów,
- maszynach wzbogacających przemysłowych,
- prasach,
- kabinach i siedzeniach kierowców,

that place and finally pressurized with compressed air to reach its operational height. Unlike the helical springs the pneumatic cushions do not require preliminary compression.

Long service life

The CONTI AIR cushions indicate long service life as they are made of materials experienced in the operation of trucks, buses and railway cars. They are also resistant to atmospheric conditions, extreme temperatures and chemical agents (e.g. oils, detergents, etc.).

Wide variety of products

The CONTI AIR cushions may be widely applied for vibration isolation of both very sensitive measuring instruments of 1 kN load per cushion and heavy foundation supports of 240 kN load per one cushion.

Friendly working environment

Depending on the type of cushions, their natural frequency is rather low and may range from 0.5 to 3.5 Hz. Owing to this the machine operators and the area around the machine are protected against harmful vibration. This also protects very sensitive measuring instruments from the external sources of vibration, due to which the measuring time can be shortened and the results can be more accurate.

Isolation independent of the load variation

The CONTI AIR cushions retain almost constant natural frequency at varying weights or loads of a machine. It is important in case of test stands or where the elastic installation conditions of a machine are required.

Isolation of noise caused by structures

The CONTI AIR cushions not only isolate the low-frequency vibration but also the noise caused by structures. They enable the noise level to be reduced and the noise-level requirements in the workplace to be met.

The cushions made it possible to reduce by more than 15 dB the broad-band noise caused by structures.

Range of application

The CONTI AIR cushions ensure the isolation within the wide range of application, namely:

- at research and development stands,
- in material-service technology,
- in the processing machines,
- in presses,
- in drivers' cabins and seats,
- in measuring scales,

- wagach pomiarowych,
- maszynach przemysłu tekstylnego,
- maszynach drukarskich i papierniczych,
- walcarkach, kompresorach,
- maszynach górniczych,
- obudowach,
- przyrządach,
- urządzeniach laserowych i holograficznych.

Układy wibroizolatorów

Firma Continental dostarcza całe układy wibroizolatorów składających się z poduszek pneumatycznych CONTI AIR, zderzaków metalowo-gumowych SCHWINGMETALL, oraz układu sterującego. Pozwala to na zmniejszenie wysiłków związanych z konstrukcją układów, dzięki czemu zapewnia się szybkie i skuteczne rozwiązania problemu wibroizolacji.

Niżej podajemy porównanie różnych elementów sprężystych stosowanych w układach wibroizolacyjnych.

- in textile-industry machines,
- in printing and paper-making machines,
- in rolling mills and compressors,
- in mining machinery,
- in roof supports,
- in instruments,
- in laser and holographic equipment.

Systems of vibroisolators

The Continental Co. Provides entire systems of vibroisolators including the CONTI AIR cushions, SCHWINGMETALL metal-rubber bumpers, and the control system. This makes it possible to reduce efforts connected with the designing of isolation systems, and to obtain fast and effective solution of the vibroisolation problem.

The table below gives the comparison of elements used in the vibroisolation systems.

Tablica 2
Porównanie różnych elementów sprężystych stosowanych w układach wibroizolacyjnych

Table 2
The comparison of elements used in the vibroisolation systems

Element sprężysty Elastic element	Poduszka pneumatyczna CONTI AIR CONTI AIR pneumatic cushion	Element metalowo-gumowy SCHWINGMETALL SCHWINGMETALL metal-rubber element	Sprężyna stalowa Steel spring
Charakterystyka elementu Characteristic curve of the element	nieliniowa i zmienna non-linear and variable	osiowo-nieliniowa axial-nonlinear na ścinanie – liniowa linear for shear	liniowa linear
Siła przenoszona przez element Force carried by the element	do 240 kN	do 200 kN	do 350 kN
Częstotliwość drgań własnych Natural frequency	0,5 do 3,5 Hz	2,8 do 20 Hz	0,8 do 6 Hz
Tłumienie Damping	niskie, możliwe za pomocą przepustnicy low, possible with the use of throttle	średnie medium	niskie low
Ustalenie wysokości Height setting	za pomocą ciśnienia powietrza by air pressure	za pomocą podkładek lub śrub with the use of shims or screws	
Regulacja wysokości Height adjustment	za pomocą zaworu regulacji wysokości with the use of height-control valve	brak not existing	brak not existing
Skok roboczy (jeśli element służy jako podnośnik) Working range (when the element is used as a jack)	max. 200 mm	brak not existing	brak not existing
Montaż Installation	prosty Simple	prosty Simple	prosty; trudny, jeśli wymagane jest wstępne napięcie simple; difficult when the preliminary compression is required
Wymagana obsługa Service required	zasilanie powietrzem air supply	—	—

4.3. Zalecenia montażowe

Przestrzeń montażowa

Poduszki pneumatyczne powinny być tak montowane, aby podczas pracy nie stykały się z innymi

4.3. Installation requirements

Space for installation

The pneumatic cushions should be installed so that they do not touch other elements during

elementami, gdyż w przeciwnym razie mogłyby ulec uszkodzeniu lub przebicciu, co może spowodować utratę wibroizolacji (patrz Rys. 6).

Przestrzeń wymaganą dla ich montażu podawana jest w tabelach dołączonych do wyrobu i w instrukcji obsługi.

Zderzaki

Poduszki powietrzne pozwalają na ruch we wszystkich kierunkach. Stąd w przypadku przewidywanych dużych skoków, pojawiających się zwłaszcza przy rozruchu lub zatrzymywaniu maszyny wibracyjnej, konieczne jest zastosowanie zderzaków. W większości przypadków luz 20-30 mm pomiędzy poduszką a zderzakiem jest wystarczający.

Do tego celu najbardziej odpowiednie są elementy metalowo-gumowe typu SCHWINGMETALL, które produkowane są jako odporne na udar lub przystosowane do pracy w trudnych warunkach, w postaci prostokątów lub stożków o różnych wielkościach i twardościach.

Stabilność i położenie środka ciężkości maszyny

Poduszki powietrzne powinny być tak montowane, aby najkrótsza odległość pomiędzy punktami podparcia była co najmniej dwukrotnie większa od położenia środka ciężkości maszyny względem poziomu podpór (patrz Rys. 7).

Zasilanie sprężonym powietrzem

Poduszki pneumatyczne mogą być zasilane sprężonym powietrzem poprzez:

- zawory stosowane w kołach samochodowych,
- trójpunktowy układ regulacji ciśnienia,
- trójpunktowy układ regulacji wysokości.

W sytuacjach, w których występuje stałe obciążenie i gdzie dozwolone są małe różnice w wysokości, można stosować zawory podobne do zaworów stosowanych w kołach samochodowych. Zawór taki jest wkręcany do króćca powietrznego płyty montażowej lub do odpowiedniej złączki różnicowej. W takim przypadku, ze względu na zdarzające się ubytki powietrza, ciśnienie w poduszce powinno być okresowo sprawdzane i w razie konieczności doprowadzane do właściwego poziomu.

Jeżeli kilka wibroizolatorów podłączonych jest do wspólnego zaworu regulacji ciśnienia, każda utrata powietrza uzupełniana jest w sposób automatyczny. Wibroizolatory pneumatyczne tworzą trzy grupy, przy czym zawory sterowania ciśnienia nastawiane są oddzielnie w każdej grupie w zależności od rozkładu obciążenia (rys. 8). Ten sposób wykonywany jest przy poziomowaniu maszyny.

operation, otherwise they could be damaged or punctured and lose the vibroisolation ability see Fig. 6).

The space necessary for installation is given in tables and manuals provided with the product.

Bumpers

The pneumatic cushions ensure the motion in all directions. Thus, in case of large working ranges appearing especially at starting or stopping the vibrating machine, it is necessary to use bumpers. In most cases a gap of 20 ÷ 30 mm between the cushion and the bumper is satisfactory.

For this purpose the most adequate are metal-rubber elements of SCHWINGMETALL type, impact-resistant or suitable for heavy-duty conditions, manufactured in rectangular or conical forms of different size and hardness.

Stability and location of the gravity centre of the machine

The pneumatic cushions should be so installed that the distance between the supporting points be at least twice as much as the location of the gravity centre above the supporting level (see Fig. 7).

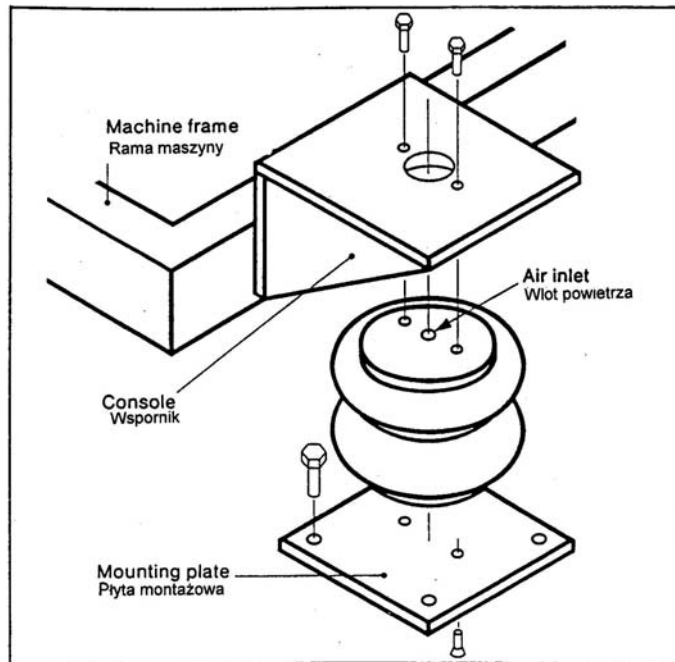
Compressed air supply

The pneumatic cushions may be supplied with compressed air through:

- valves used in tyres,
- three-point system of pressure control,
- three-point system of height control.

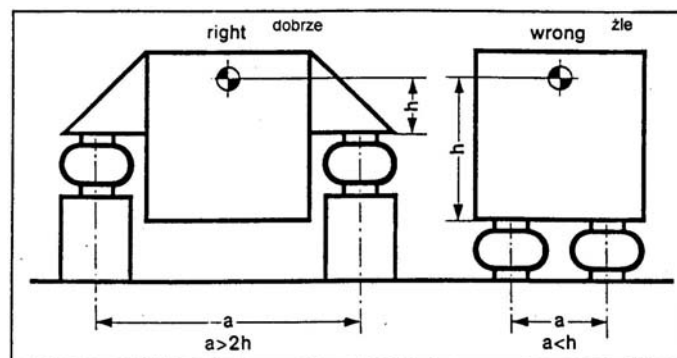
Where the load is constant and small differences in height are allowed, the valves similar to those used in tyres can be applied. Such a valve is screwed into the air nozzle of the mounting plate or into an adequate differential fitting which, due to air losses, calls for periodic checking and restoration of the air pressure in the cushion.

Where a few vibroisolators are connected to one pressure controlling valve, each loss of the air pressure is automatically made up. The pneumatic vibroisolators make up three groups, with the pressure controlling valves being set separately in each group, depending on the load distribution (see Fig. 8). This method is used when levelling a machine.



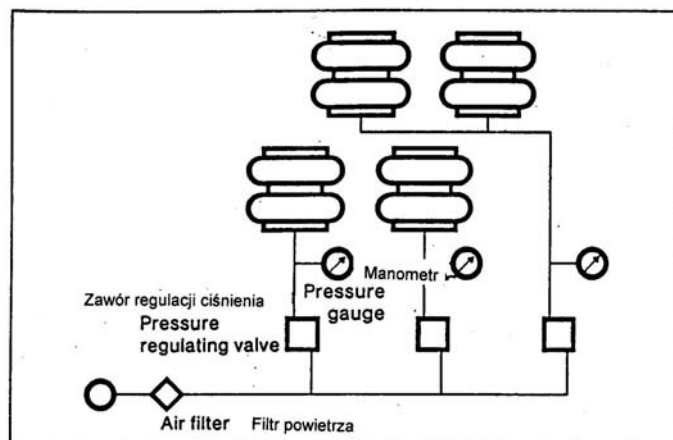
Rys. 6
Sposób montażu poduszki w podparciu

Fig. 6
Fitting an air isolator to a machine frame



Rys. 7
Poprawa stabilności przez podniesienie poziomu podparcia

Fig. 7
Improving the stability by raising the mounting level

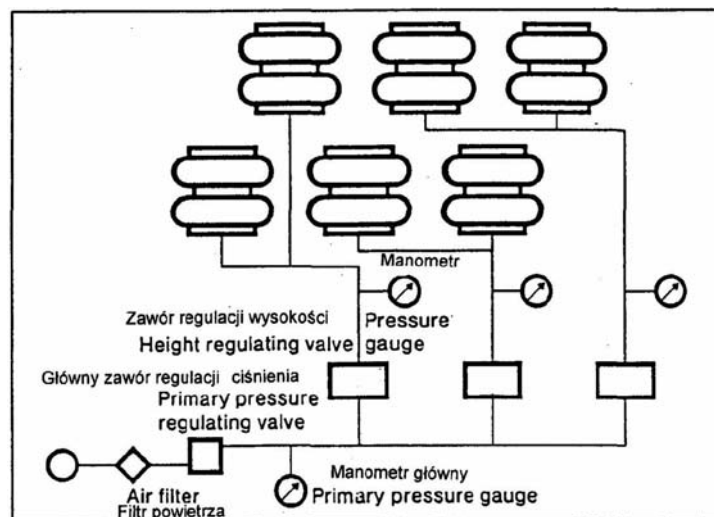


Rys. 8
Trójpunktowy układ regulacji ciśnienia

Fig. 8
Three-point pressure regulating system

Jeżeli regulacja wysokości ma być wyjątkowo dokładna, jak to jest w przypadku przyrządów pomiarowych, istotną jest automatyczna regulacja wysokości. Regulację wysokości należy zawsze przeprowadzać za pomocą trzech zaworów sterujących, gdyż zapewnia to utrzymanie poziomu maszyny (rys. 9).

Where height adjustment is to be exceptionally accurate, as it is with the measuring instruments, the automatic control is essential. Therefore, the height adjustment should always be performed with the use of three control valves for it ensures maintaining the machine level (Fig. 9).



Rus. 9
Trójpunktowy układ regulacji wysokości

Fig. 9
Three-point height regulating system

Jeżeli zastosowanie poduszek powietrznych nie jest możliwe ze względów technicznych lub ekonomicznych, można zastosować elementy metalowo-gumowe typu SCHWINGMETALL, które mogą być montowane przy częstotliwościach drgań większych od 2,8 Hz. Przy bardzo wysokich częstotliwościach zaleca się stosowanie innych wibroizolatorów, np. elastomerowych podkładek nośnych.

Where it is impossible to use the pneumatic cushions due to technical or economic reasons, the SCHWINGMETALL metal-rubber elements can be installed but at frequencies exceeding 2.8 Hz. At very high frequencies it is recommended to apply other types of vibroisolators, e.g. elastomer bearing shims.

4.4. Zalecenia eksploatacyjne

- Poduszkę powietrzną napełniać sprężonym powietrzem tylko wówczas, gdy jest ona obciążona. Warstwy wzmacniające poduszek są tak zaprojektowane, że wytrzymują napełnianie powietrzem tylko w stanie obciążonym; w innym przypadku może to doprowadzić do pęknięcia poduszki i zranienia personelu.
- Pozostawić odpowiednią przestrzeń dla wypełnionej powietrzem poduszki oraz jej drgań.
- Instalować poduszkę w stanie odprężonym. Ustawić maszynę na odprężonych poduszkach, a następnie podnieść ją o 15-20 mm za pomocą sprężonego powietrza.
- Upewnić się, czy powierzchnia podstawy poduszki jest całkowicie pokryta. Powierzchnia wsporcza poduszki musi być w całości wykorzystana, jeśli absorpcja sił dynamicznych i statycznych ma być skuteczna.

4.4. Operational recommendations

- Pressurize the pneumatic cushion only when it is under load, as the reinforcing layers are so designed that the cushion may be pressurized only when loaded; otherwise the cushion could burst and injure the personnel.
- Leave adequate space for the pressurized cushion and its vibrations.
- Install the cushion when depressurized: place the machine on the depressurized cushions and then raise it by 15 ÷ 20 mm using the compressed air.
- Check that the cushion base is totally covered. The cushion supporting surface must be entirely utilized if the absorption of dynamic and static forces is to be effective.
- Protect the cushion against mechanical damages. The machine resting on the cushions must be free within 15 to 20 mm in its vertical

- Chronić poduszkę przed uszkodzeniami mechanicznymi. Maszyna spoczywająca na poduszkach pneumatycznych powinna mieć możliwość swobodnych ruchów w zakresie 15 do 20 mm w płaszczyźnie pionowej i poziomej. Zbyt wysokie skoki powstające przy rozruchu i zatrzymaniu maszyny wymagają stosowania zderzaków ograniczających.
- Odpowiednio montować wlot powietrza. Wlot powietrza powinien być usytuowany po izolowanej stronie poduszki, oraz uszczelniony pierścieniem i (lub) taśmą teflonową.
- Nie przekraczać maksymalnych wartości ciśnienia. Przy podnoszeniu maszyny nie należy przekraczać maksymalnego ciśnienia 7 bar. Jeżeli dla osiągnięcia poziomu roboczego maszyny wymagane jest wyższe ciśnienie, oznacza to, że popełniono błąd podczas obliczeń lub maszyna okazała się cięższa niż pierwotnie zakładano.
- Przed demontażem poduszki należy ją odprężyć.
- Odprężyć wszystkie poduszki przed zdjęciem maszyny spoczywającej na tych poduszkach.

5. Przykłady doboru poduszek pneumatycznych do przesiewaczy polskiej produkcji

Przy doborze poduszek pneumatycznych do podparć przesiewaczy i innych urządzeń należy brać pod uwagę:

- siłę działającą na jedno podparcie,
- zalecaną wysokość roboczą podparcia,
- stopień wymaganej wibroizolacji,
- ciśnienie robocze.

Na rys. 10 przedstawiono poduszkę pneumatyczną FS200-10 wraz z charakterystyką, dla której zalecana wysokość robocza zapewniająca skuteczną izolację drgań wynosi 110 mm.

Z wykresu można odczytać siłę przenoszoną przez poduszkę przy różnych wartościach ciśnienia. Jak widać krzywa oznaczająca ciśnienie 5 bar przecina prostą 110 mm przy sile około 10 kN (1 t).

Maksymalna wysokość robocza tej poduszki wynosi 125 mm.

Rys. 11 przedstawia poduszkę pneumatyczną FS530-11 wraz z jej charakterystyką. Zalecana wysokość robocza tej poduszki, zapewniająca skuteczną izolację drgań wynosi 145 mm, zaś maksymalna wysokość robocza – 155 mm.

Krzywa 5 bar przecina prostą 145 mm przy sile około 27 kN (2,7 t).

and horizontal motions. Too large working ranges occurring during starting and stopping of the machine call for the application of limiting bumpers.

- Install the air inlet on the insulated side of the cushion and seal it with the use of a ring and/or teflon tape.
- When raising the machine do not exceed the maximum pressure of 7 bar. Where the obtaining of the machine operation level requires higher pressure, this means that the calculations were incorrect, or the machine appeared heavier than it was originally assumed.
- Depressurize the cushion before installation.
- Before the machine is removed, depressurize all cushions supporting the machine.

5. Examples of the pneumatic cushions selection for vibrating screens of polish manufacture

When selecting the pneumatic cushions for supports of vibrating screens and other equipment, the following should be taken into account:

- force acting on one support,
- recommended working height of the support,
- degree of the vibroisolation required,
- working pressure.

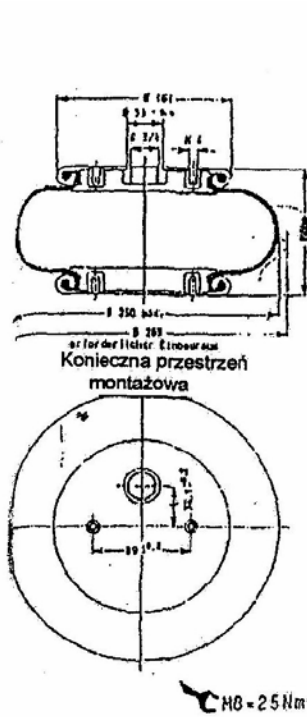
Fig. 10 shows the FS200-10 pneumatic cushion with its characteristic, for which the recommended working height ensuring effective vibration isolation is 110 mm.

The diagram presents different forces transferred by the cushion at various pressures. It can be found that the curve of 5 bar intersects the 110 mm line at a point equal to 10 kN (see the arrow).

The maximum working height for this cushion equals to 125 mm.

Fig. 11 presents the FS530-11 pneumatic cushion together with its characteristic. The recommended working height, ensuring effective vibration isolation is for this cushion 145 mm, the maximum working height being 155 mm.

The 5 bar curve intersects the 145 mm line at the force of 27 kN.



Rys. 10
Poduszka pneumatyczna FS200-10
wraz z jej charakterystyką

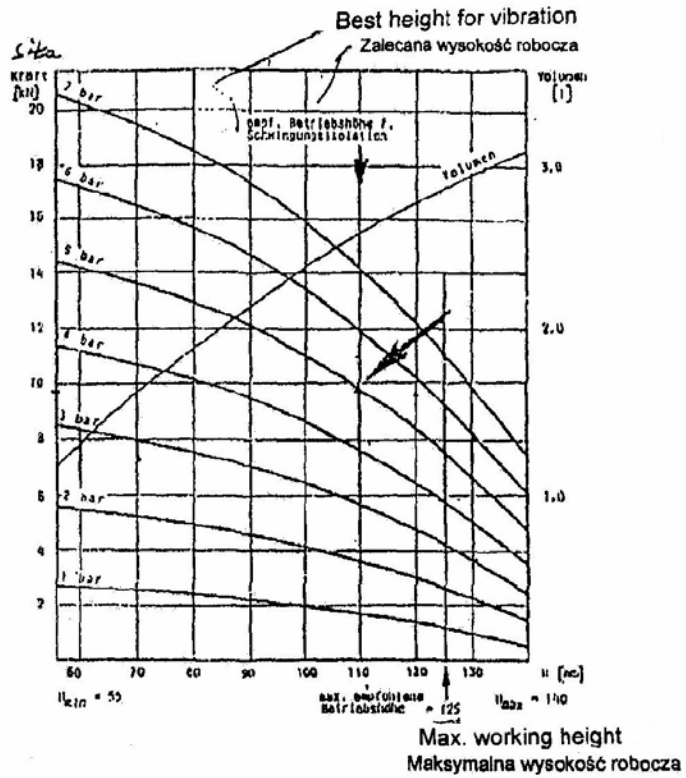
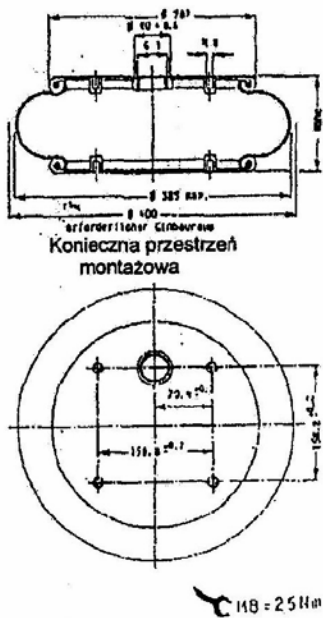


Fig. 10
The FS200-10 pneumatic cushion
with its characteristic



Rys. 10
Poduszka pneumatyczna FS530-11
wraz z jej charakterystyką

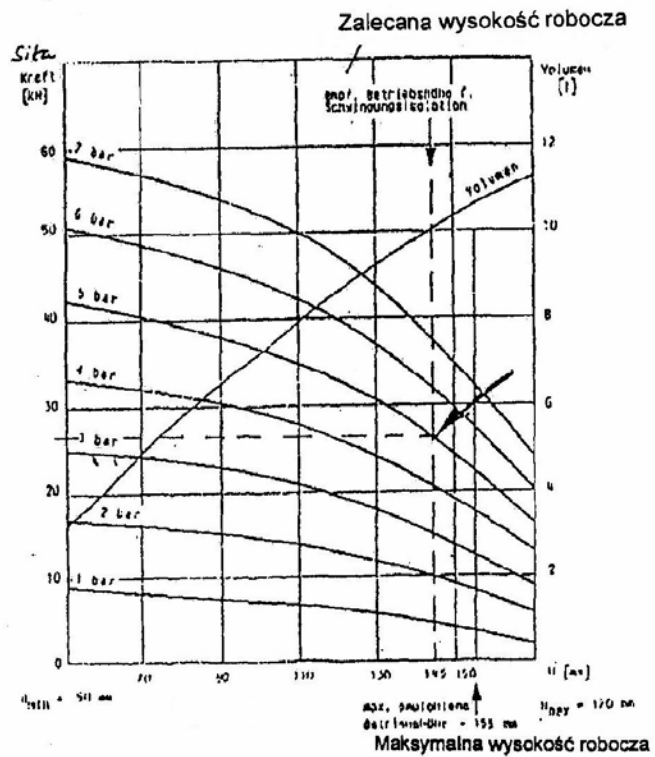


Fig. 10
The FS530-11 pneumatic cushion
with its characteristic

5.1. Dobór poduszki pneumatycznej dla przesiewacza PWPI-1,5x4,5

Przesiewacz o masie 3800 kg podparty jest swobodnie w czterech punktach na stalowych sprężynach.

Obciążenie przypadające na jedno podparcie wynosi więc $3800/4 = 950$ kg (9,5 kN).

Z wykresu poduszki FS200-10 widać, że proste 110 mm i 9,5 kN przecinają się w pobliżu krzywej 5 bar. Konieczne więc będą 4 poduszki pneumatyczne FS200-10, w których dla uzyskania wysokości roboczej 110 mm należy odpowiednio wyregulować ciśnienie powietrza (będzie ono zbliżone do wartości 5 bar).

Przeźrenie wymagana dla zabudowy tej poduszki powinna mieć średnicę co najmniej 265 mm i wysokość 120 mm.

Chcąc zastosować poduszkę FS530-11 zamiast FS200-10 w tym samym przesiewaczu, okaże się, że wystarczy wówczas ciśnienie 2 bar, gdyż proste 145 mm i 9,5 kN przecinają się w pobliżu krzywej 2 bar.

W tym przypadku wymagana będzie większa przeźrenie do zabudowy tej poduszki (średnica 400 mm, wysokość 145 mm).

5.2. Dobór poduszki pneumatycznej dla przesiewacza PZ-3090

Jest to przesiewacz o masie 17 700 kg podparty swobodnie w czterech punktach na zespołach sprężyn stalowych.

Obciążenie przypadające na jedno podparcie wynosi:

$$17\,700/4 = 4425 \text{ kg (44,25 kN)}$$

Z charakterystyki poduszki FS200-10 wynika, że maksymalne obciążenie podparcia przy dopuszczalnym ciśnieniu 7 bar wynosi 14 kN.

Dla przejścia obciążenia 44,25 kN konieczne są 4 poduszki po 11,06 kN. Proste 110 mm i 11,06 kN przecinają się w pobliżu krzywej 5,5 bar.

W jednym podparciu należy więc zainstalować 4 poduszki FS200-10 i wyregulować ciśnienie tak, aby uzyskać roboczą wysokość poduszki 110 mm. Osiągniemy to przy ciśnieniu około 5,5 bar.

Jeżeli zamiast poduszek FS200-10 zamontujemy poduszki FS530-11, to maksymalne obciążenie takiej poduszki przy ciśnieniu 7 bar wyniesie 37 kN. Należy więc przy sile 44,25 kN przypadającej na jedno podparcie zainstalować 2 poduszki FS530-11, każda o rzeczywistym obciążeniu:

$$44,25/2 = 22,13 \text{ kN}$$

Proste 145 mm i 22,13 kN przecinają się przy krzywej około 4,2 bar.

Stąd po zamontowaniu obu poduszek w jednym podparciu roboczą wysokość poduszki wynoszącą 145 mm osiągniemy po wyregulowaniu ciśnienia do ok. 4,2 bar.

5.1. Selection of the pneumatic cushion for the PWPI-1.5x4.5 vibrating screen

The vibrating screen of 3800 kg mass is freely supported in four points on steel springs.

The load exerted on one support is $3800/4 = 950$ kg (9.5 kN).

It can be found from the FS200-10 cushion curve that the 110 mm and 9.5 kN lines intersect near the 5 bar curve. Thus, to support this screen four FS200-10 pneumatic cushions will be necessary, in which, to obtain the 110 mm working height, air pressure should be adjusted to nearly 5 bar value.

The space necessary for this cushion installation should be at least 265 mm in dia. and 120 mm in height.

When using the FS530-11 cushion instead of the FS200-10 one in the same screen it will be sufficient to reduce the pressure to about 2 bar, as the 145 mm and 9.5 kN lines intersect near the 2 bar curve.

However, larger installation space will be necessary for this cushion (400 mm in dia. and 145 mm in height).

5.2. Selection of the pneumatic cushion for the PZ-3090 vibrating screen

It is a vibrating screen of 17 700 kg mass, freely supported in four points on sets of steel springs.

Hence, the load per one support point is as follows:

From the FS200-10 cushion characteristic it transpires that the maximum support load at the permissible pressure of 7 bar is 14 kN.

In order to resist the load of 44.25 kN, four cushions each bearing 11.06 kN would be necessary in one support. The 110 mm and 11.06 kN lines intersect near the 5.5 bar curve.

Thus, in one support four FS200-10 cushions should be installed and pressure so adjusted that the working height of 110 mm is reached. This will be possible at the pressure of about 5.5 bar.

If the FS200-10 cushion is installed instead of the FS530-11 one, the maximum load of the former cushion at the pressure of 7 bar is 37 kN. So, at the force of 44.25 kN per one support, two FS530-11 cushions should be installed, each of the actual load:

The 145 mm and 22.13 kN lines intersect near the curve of 4.2 bar.

Hence, after both cushions have been installed in one support, the working height of 145 mm will be reached after adjusting the pressure to 4.2 bar.

Byłoby to tańsze rozwiązanie niż instalowanie czterech poduszek FS200-10 w jednym podparciu.

Ze względu na to, że sprężyny stalowe są zawsze większe od poduszek pneumatycznych, instalacja tych drugich nie powinna nastęrczać trudności.

5.3. *Pneumatyczny układ zasilający*

Do regulacji wysokości poduszki służy pneumatyczny układ zasilający. Przy każdym przesiewaczu należy przewidzieć dwa takie układy – jeden dla obu podparć przy wlocie przesiewacza, – drugi dla obu podparć przy wylocie.

6. Hałas i jego tłumienie

Maszyny wibracyjne pracujące często przy częstotliwościach 16-50 Hz uważane są za jedno ze źródeł hałasu. Hałas ten wytwarzany jest przez:

- wibrator,
- drgające płyty,
- układy sprężyn stosowanych w podparciach lub zawieszeniach,
- przesiewany lub transportowany materiał.

6.1. *Wibratory*

Źródłem hałasu w wibratorach są łożyska toczne i koła zębate (jeśli jest to wibrator o wymuszonej synchronizacji mas niewyważonych). Ponieważ wibrator połączony jest z maszyną na sztywno, drgania powodowane przez niewłaściwą pracę łożysk i współpracę kół zębatach mogą w postaci dźwięków przenosić się przez obudowę wibratora na konstrukcję maszyny.

Hałas ten można zmniejszyć przez dobór właściwego kształtu zęba, rodzaju zazębienia, a przede wszystkim przez właściwe wykonanie i dotrzymanie wąskich tolerancji.

Duże tłumienie hałasu zapewnia odpowiedni materiał odlewu kadłuba wibratora.

Innym sposobem uniknięcia tego hałasu jest zastosowanie wibratorów samosynchronizujących się (bez przekładni zębataj), napędzanych oddzielnymi silnikami. W tym przypadku hałas jest o około 5 dB(B) mniejszy.

6.2. *Drgające płyty*

Głównym elementem konstrukcyjnym podajników i przesiewaczy wibracyjnych jest blacha stosowana na burty, rynny, wykładziny, itp. Drgania płyt są szczególnie duże i niebezpieczne, gdy częstotliwość drgań wzbudzających pokrywa się z podstawowymi drganiami płyty, lub drganiami wyższymi. Wpada ona wówczas w wibracje dające efekt dudnienia.; Efekt ten można wyeliminować przez zmianę częstotliwości drgań własnych płyty, co uzyskuje się zmniejszając wolne przestrzenie na płycie lub odpowiednio ją wzmacniając.

This would be less expensive than using four FS200-10 cushions in one supporting point.

Owing to the fact that the steel springs are always bigger than pneumatic cushions, installation of the latter would not be difficult.

5.3. *Pneumatic supply system*

The cushion height is adjusted with the use of the pneumatic supply system. Two such systems should be provided with a vibrating screen, one for both supports at the screen inlet and one for both supports at the screen outlet.

6. Noise and its suppression

Vibrating machines often working at the frequencies of 16 to 50 Hz are regarded as one of the sources of noise. Noise is created by:

- vibrator,
- vibrating plates,
- systems of springs used in supports or suspensions,
- screened or transported material.

6.1. *Vibrators*

The source of noise in a vibrator are the rolling bearings and gear wheels (if the vibrator is of forced synchronization of unbalanced masses). Due to the fact that the vibrator is rigidly connected to the machine box, the vibrations caused by improper operation of bearings and gears can be transferred in the form of noise from the vibrator body onto the machine structure.

This noise can be reduced by selection of correct gear-tooth form, type of meshing, and mostly by proper machining and observation of narrow tolerances.

Considerable noise suppression can be obtained by using adequate casting material for the vibrator body.

Other method of the noise elimination consists in the application of self-synchronizing vibrators (without the gear box), driven by separate motors. This resulting in approximately 5 dB(B) lower noise.

6.2. *Vibrating plates*

The main structural material applied for vibrating screens and feeders are plates used for side-walls, troughs, linings, etc. The vibrations of plates are considerably large and dangerous when the frequency of inducing vibration matches the natural or higher vibration of the plate, this resulting in a beat effect. This effect can be eliminated by changing the natural frequency of the plate, to be obtained by reducing free areas on the plate or using adequate plate reinforcements.

6.3. Sprężyny

Sprężyny stalowe stosowane w podparciach lub zawieszaniach maszyn wibracyjnych mogą przenosić dźwięki całego rzeszota przesiewacza lub rynny podajnika i powodować drgania w obrębie całej maszyny.

Poza tym same sprężyny mogą również być źródłem hałasu, jeśli są źle skonstruowane i niewłaściwie obciążone. W pierwszym przypadku przenoszenie hałasu przez sprężyny można zmniejszyć zastępując np. jedną dużą sprężynę kilkoma mniejszymi (zmniejszamy przekrój przewodzenia), lub stosując wkładki pośrednie z materiałów o dużym współczynniku tłumienia.

W drugim przypadku należy zastanowić się nad doбором podparć gumowych lub wykorzystujących poduszki pneumatyczne (omówione w rozdz. 4 cz. II opracowania).

6.4. Transportowany lub przesiewany materiał

Materiał biorący udział w procesie wytwarza hałas poprzez uderzenia o elementy robocze maszyny, jak i wskutek wzajemnego tarcia pomiędzy poszczególnymi ziarnami.

Hałas ten zależy od tłumienia wewnętrznego danego materiału. Jest to tzw. hałas technologiczny, na który zasadniczo nie mamy wpływu. Warto tylko zauważyć, że jeżeli hałas wytwarzany przez podajnik pracujący na biegu jałowym wynosi 79 dB(B), to przy transporcie tłuczni i ziarnistości 0 – 50 mm hałas wyniósł 82 dB(B).

6.3. Springs

The steel springs used in supports or suspensions of vibrating machines can transfer the noise of the whole screen box or feeder trough, and cause vibrations around the machine.

Apart from this, spring themselves can be the source of vibrations when improperly designed or loaded. In the first case the noise transferred by the springs can be reduced by replacing one large spring by a few smaller ones (reduction of the noise transfer area), or by using intermediate inserts made of materials of high suppression coefficient.

In the second case, the use of rubber supports or pneumatic cushions should be taken into account (see Sec. 4 of part II).

6.4. Transported or screened material

The processed material creates noise by hitting the working elements of the machine, and due to mutual friction among the material grains.

This noise depends on the internal suppression of the given material. This is so called processing noise which cannot be influenced by us. However, it should be noted that according to the tests the noise created by an idling feeder is 79 dB(B), and the noise of the same feeder but transporting rock of 0 – 50 mm grain size, can reach 82 dB(B).

Literatura — References

1. Banaszewski T.: *Przesiewacze (Vibrating screens)*, Katowice Śląsk, 1990
2. Blaschke W., Blaschke S.: *Technika wzbogacania węgla (Coal preparation technology)*, Kraków, Skrypt uczelniany AGH, 1986
3. Gerus T.: *Sprawozdanie ze stażu zawodowego w RFN „Rozwojowe konstrukcje do klasyfikacji węgla w aspekcie ich projektowania oraz badań stanowiskowych i eksploatacyjnych”* (“Report on professional training in Germany “Advanced technical solutions for coal classification in the aspect of design, and stand and operational testing”), Gliwice, CMG Komag, 1985
4. Goliński J.: *Wibroizolacja maszyn i urządzeń (Vibroisolation of machines and equipment)*, Warszawa, WNT, 1979
5. Grainert J. (red.): *Izolacja drgań w maszynach i pojazdach (Vibroisolation in machines and vehicles)*, Wrocław, CONTECH, 1997
6. Ubobich B. Я.: *Виброизоляция горнообогатительных машин и оборудования (Vibroisolation of coal preparation machines and equipment)*, Москва, „Недра” (Moscow “Nedra” Publ.), 1978
7. Рудник В. Я.: *Виброизоляция углеобогатительного и коксохимического оборудования (Vibroisolation of equipment used in coal processing and chemistry of coke)*, Москва (Moscow “Nedra” Publ.), „Недра”, 1964

8. Рудник В. Я.: Типовые динамические расчёты перекрытий зданий углеобогатительных фабрик (Typical dynamic calculations of roofs of coal preparation plants), Москва, Углетехиздат, 1959
9. Prospekty i opracowania dotyczące maszyn wibracyjnych firmy SCHENCK (Materials and folders of SCHENCK Company on vibrating machines)
10. Poduszki powietrzne CONTI AIR – prospekt (CONTI AIR pneumatic cushions – folder)