

Witold M. Lewandowski, Michał Ryms, Radosław Kołoła, Piotr Kubski,  
Ewa Klugmann-Radziemska, Piotr Ostrowski  
*Politechnika Gdańska, Wydział Chemiczny, Gdańsk*

## Poprawa sprawności układów ORC i systemów trigeneracyjnych poprzez zastosowanie różnych termodynamicznych wariantów ich działania

### Wprowadzenie

Zagospodarowanie energii może polegać tylko na jej bezpośrednim wykorzystaniu; w tej samej postaci lub w postaci przetworzonej. Jednocześnie podczas konwersji (procesu przetwarzania) może ona zostać przeniesiona bez zmiany swojej postaci na inny poziom energetyczny (np. niskotemperaturowy strumień ciepła w obiegu pompy ciepła w strumień wysokotemperaturowy) lub zmienić swoją postać w inną. Przykładem może być konwersja energii słonecznej w energię chemiczną biomasy lub energii chemicznej paliw w energię cieplną lub elektryczną. Przeanalizowane i zbadane możliwości bezpośredniego zagospodarowania ciepłej energii odpadowej w procesach technologicznych już dawno zostały wprowadzone w życie przez przedsiębiorstwa. Wyczerpane zostały również możliwości wykorzystania jej na potrzeby socjalne załogi, np.: do ogrzewania pomieszczeń (c.o.) czy przygotowania ciepłej wody użytkowej (c.w.u.).

Możliwości wprowadzenia na teren zakładu innych technologii, charakteryzujących się dużym zapotrzebowaniem na nisko- i średniotemperaturową energię cieplną, raczej nie należy jednak brać pod uwagę. Trudno bowiem wyobrazić sobie na terenie rafinerii lub w jej bliskim sąsiedztwie, kooperujący z nią wielki kombinat warzywniczy

z hektarami szklarni lub tuneli foliowych, bądź znajdujące się w niewielkiej odległości od niej duże osiedle mieszkaniowe.

Ze względu na kosztowny transport energii ciepłej, w odniesieniu do nisko- i średniotemperaturowej energii ciepłej, jedynym racjonalnym rozwiązaniem wydaje się jej zagospodarowanie – poprzez konwersję – w energię wysokotemperaturową bądź elektryczną.

Odpadowa wysokotemperaturowa energia cieplna jest znacznie łatwiejsza w zagospodarowaniu, dając szereg możliwości wykorzystania jej zarówno w sposób bezpośredni (wymylnik ciepła, wytwornica pary technologicznej, regeneratory), jak i pośrednio (turbogenerator, ORC).

Wybór optymalnego rozwiązania zależy bowiem od konkretnego strumienia ciepła, gdy nie tylko jego wielkość i entalpia, ale zwłaszcza masowy strumień czynnika oraz jego skład są brane pod uwagę.

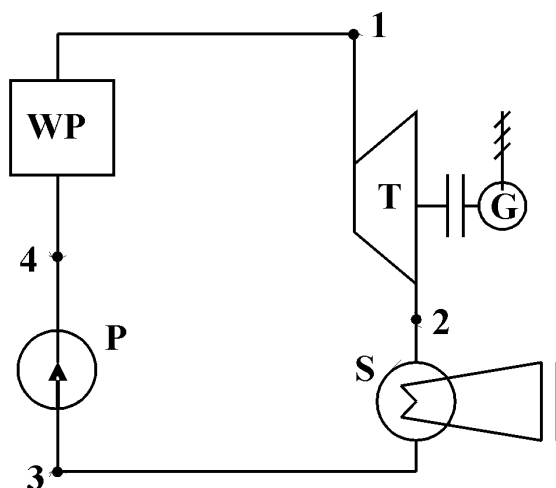
Jako że zastosowania konwencjonalnych rozwiązań są już dobrze znane, w pracy skupiono się jedynie na przedstawieniu możliwości konwersji energii ciepłej w elektryczną jaką daje wykorzystanie obiegu Clausiusa-Rankina, zwanego układem ORC (*Organic Rankine Cycle*).

### Analiza układów ORC

Dogodny dla rozważań termodynamicznych oraz oceny obiegów gazowych obieg Carnota okazuje się mało skutecznym narzędziem porównawczym podczas analizy obiegu siłowni parowych (rysunek 1). Istnieją dwie tego

przyczyny. Pierwsza, natury technicznej, wynika z konieczności odprowadzenia ciepła skraplania od pary nasyconej, a następnie podniesienia ciśnienia powstałej pary mokrej o znacznym stopniu zawilżenia. Sprężanie takie należało-

by prowadzić stosunkowo powoli, w odpowiednio dużej maszynie, aby umożliwić stałe wyrównanie temperatury między cieczą i nasyconą parą suchą. Drugą przyczyną niskiej skuteczności obiegu Carnota przy analizie siłowni parowych jest prawdopodobieństwo uderzenia wodnego podczas sprężania pary mokrej w maszynie tłokowej lub intensywna erozja łopatek maszyny wirnikowej. W tym przypadku, trudności konstrukcyjne uniemożliwiają realizację techniczną sprężania pary mokrej nasyconej. Tymczasem podczas skraplania pary nasyconej – do osiągnięcia stanu cieczy nasyconej – jej sprężanie w temperaturze, przy której następuje kolejne doprowadzenie ciepła, wymaga osiągnięcia bardzo wysokich ciśnień (w przypadku  $H_2O$  nawet rzędu kilku tysięcy MPa). Stąd rezygnacja z adiabatycznego sprężania cieczy w całym zakresie zmienności temperatury między jej dolnym i górnym poziomem. Uzyskaną podczas skraplania ciecz spręża się za pomocą pompy jedynie do ciśnienia równego ciśnieniu nasycenia na górnej izotermie.



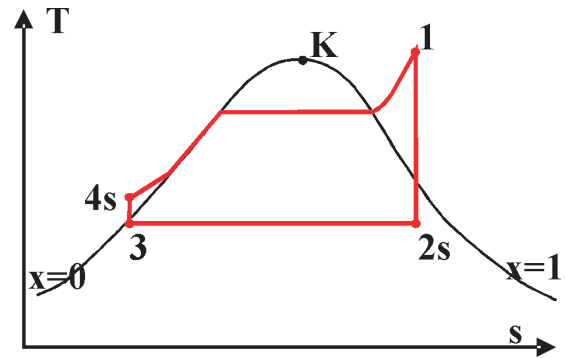
Rys. 1. Układ siłowni parowej

WP – wyciornica pary, T – turbina parowa, G – generator energii elektrycznej, S – skraplacz, P – pompa

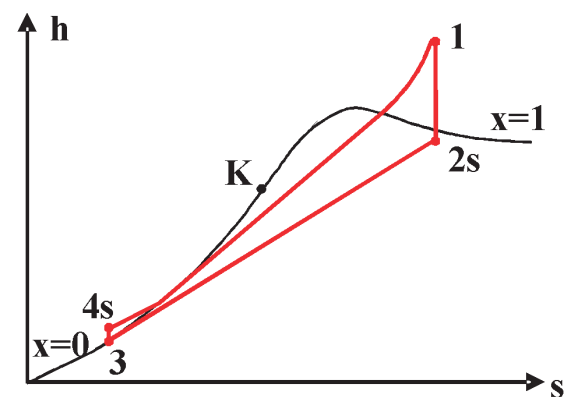
Świadomość występowania owych trudności wymusiła przy ocenie siłowni parowych zastąpienie obiegu Carnota obiegiem Clausiusa-Rankine'a (obieg C-R) zwanego w literaturze anglosaskiej, obiegiem Rankine'a (rysunki 2 i 3).

Obieg ten tworzą następujące przemiany:

- 1–2 – izentropowe rozprężanie pary nasyconej lub przegrzanej (rozprężanie czynnika jak w obiegu Carnota),
- 2–3 – izobaryczne odprowadzanie ciepła – skraplanie pary (izobaryczno-izotermiczne odprowadzanie ciepła jak w obiegu Carnota),
- 3–4 – izentropowe sprężanie powstałej cieczy (sprężanie czynnika jak w obiegu Carnota),



Rys. 2. Układ siłowni parowej na parę przegrzaną, w układzie współrzędnych termodynamicznych Belpaire'a (bezwzg. temp. – entropia właściwa)



Rys. 3. Układ siłowni parowej w układzie Moliera (entalpia właściwa – entropia właściwa)

- 4–1 – izobaryczne doprowadzanie ciepła – odparowanie cieczy i ewentualne przegrzanie powstałej pary.

A zatem kierując się stanem termodynamicznym czynnika przed ekspansją, obieg ten może realizować zarówno para nasycona, jak i przegrzana.

Obieg Clausiusa-Rankine'a różni się więc od obiegu Carnota jedynie przemianą doprowadzania ciepła. W miejsce izotermicznego doprowadzania ciepła – jak w obiegu Carnota – zastosowano izobaryczne doprowadzanie ciepła do czynnika, przy czym w pewnym zakresie – podczas zmiany fazowej (parowania) tego czynnika – ma miejsce proces izotermiczny.

Obieg C-R uznawany jest zatem za obieg idealny, porównawczy. W rzeczywistej siłowni rozprężanie adiabatyczne przebiega nieodwracalnie (nieizentropowo), zaś podczas przepływu przez wymienniki ciepła następuje strata ciśnienia.

Obieg C-R stosowany jest zarówno przy ocenie konwencjonalnej siłowni parowej (na parę wodną) zasilanej paliwem organicznym, jak i siłowni jądrowej zasilanej paliwem jądrowym. Może on także służyć ocenie siłowni na inne czynniki parowe (poza parą wodną), którymi mogą

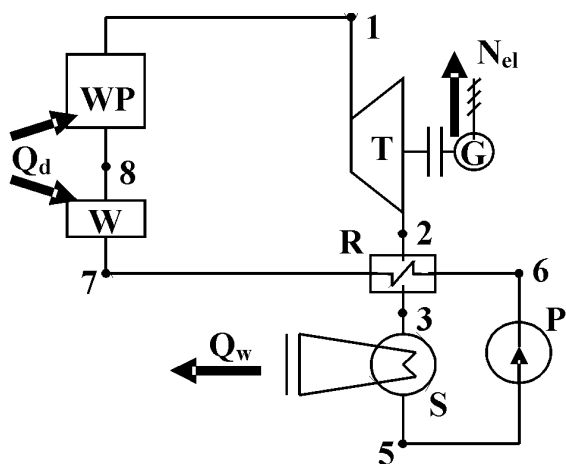
być tzw. czynniki niskowrzące (oleje syntetyczne, freony, węglowodory itd.), zwane też organicznymi. To właśnie obieg na takie czynniki organiczne powszechnie określane jest symbolem ORC (*Organic Rankine Cycle*).

Co więcej, wśród czynników organicznych realizujących obieg C-R możemy wyróżnić trzy główne typy: czynnik mokry, suchy oraz izentropowy. Klasyfikacja ta dokonywana jest w oparciu o przebieg przemiany ekspansji czynnika znajdującego się w stanie pary nasyconej suchej, względem górnej krzywej granicznej. Z technicznego punktu widzenia najkorzystniejsze wydaje się zastosowanie tzw. czynnika suchego, którego ekspansja przebiega w obszarze pary przegrzanej. Gwarantuje to korzystne warunki pracy turbiny, przez którą przepływa czynnik nie zawierający kropeł cieczy.

Mając na uwadze powyższe wnioski, dalsza analiza obiegu ORC w niniejszej pracy przeprowadzona zostanie jedynie dla tzw. czynnika suchego, dla którego najczęściej stosuje się wewnętrzną regenerację. Proces ten polega na przekazaniu ciepła przez opuszczający turbinę (w stanie pary przegrzanej), jeszcze przed skraplaczem w wymienniku ciepła, czynnik parowy do cieczy, która powstaje w wyniku późniejszego skraplania tej pary w skraplaczu. Tym samym wprowadzenie wewnętrznej regeneracji powoduje wstępne podgrzanie cieczy dopływającej do wymienników, w których następnie wykorzystuje się ciepło odpadowe (rysunki 4 i 5).

Reasumując, obieg ORC realizowany jest w następujących urządzeniach technicznych:

- wymienniku ciepła do podgrzewu (czynnika roboczego) cieczy organicznej (nawet do stanu nasycenia) przy wykorzystaniu ciepła odpadowego,



Rys. 4. Obieg ORC z regeneracją wewnętrzną

WP – wytwornica parowa, T – turbina, G – generator, R – regenerator, S – skraplacz, P – pompa, W – wymiennik ciepła

- wytwornicy pary do generacji pary nasyconej suchej, również zasilanej ciepłem odpadowym,
- turbinie parowej do ekspansji pary nasyconej suchej, do stanu pary przegrzanej,
- rekuperatorze ciepła (chłodnica pary przegrzanej, a równocześnie podgrzewacz cieczy),
- skraplaczu pary,
- pompie cieczy zasilającej rekuperator i dalsze wymienniki ciepła.

W termodynamice sprawność energetyczną dowolnego obiegu określa stosunek pracy tego obiegu  $L_{ob}$ , przez którą rozumie się różnicę pomiędzy pracą ekspansji (w turbinie) a pracą kompresji (sprężarki, pompy), do ciepła doprowadzonego  $Q_d$ :

$$\eta = L_{ob}/Q_d \text{ gdzie: } L_{ob} = L_t - L_p$$

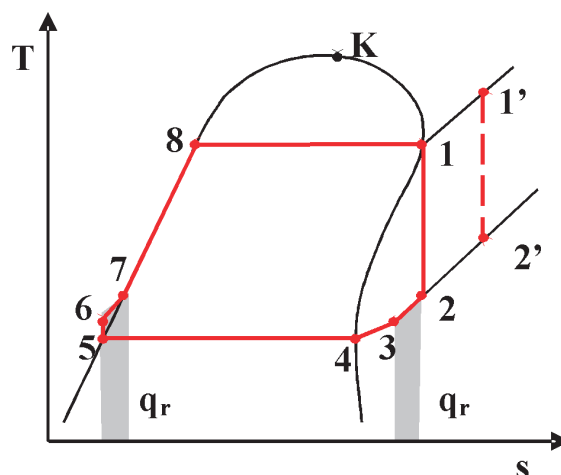
W przypadku, gdy ten sam strumień masy czynnika roboczego podlega cyklicznym przemianom w obiegu, sprawność wyraża się poprzez stosunek wielkości jednostkowych, czyli pracy i ciepła:

$$\eta = l_{ob}/q_d = (l_t - l_p)/q_d$$

Dla obiegu ORC (rysunek 4) podczas przemiany izentropowej (rysunek 5) praca tej przemiany wyraża się poprzez różnicę entalpii właściwej stanów skrajnych:

$$l_t = h_1 - h_2 \text{ oraz } l_p = h_6 - h_5$$

Ciepło doprowadzone podczas przemiany izobarycznej wyraża się również poprzez różnicę entalpii właściwej  $q_d = h_1 - h_7$ .



Rys. 5. Obieg ORC w układzie współrzędnych termodynamicznych Belpaire'a. Pola zacieniowane ( $q_r$ ) są ciepłem wymienianym w rekuperatorze

## Wydajność układów ORC

Zastosowanie układu ORC jest jedną z najbardziej skutecznych i przyszłościowych technologii utylizacji ciepła odpadowego. Przeprowadzono kompleksowy przegląd czynników termodynamicznych, możliwych do zastosowania w układzie ORC ze względu na zakres temperatury źródeł, bezpieczeństwo, cenę i ochronę środowiska.

Badania czynników roboczych możliwych do zastosowania w układzie ORC pozwoliły wyodrębnić sześć z nich, które wytypowano do przeprowadzenia obliczeń pod kątem sprawności w różnych wariantach pracy. Za główne kryterium pracy obiegu przyjęto dwa graniczne poziomy temperatury pracy, pomiędzy którymi realizowany ma być układ ORC. Jako górną temperaturę wyznaczono zakres 120, 100 i 80°C, zaś dolną – ok. 35°C. Taki zakres temperatury określany jest najczęściej przy zagospodarowywaniu ciepła odpadowego w procesach technologicznych np. w rafineriach.

Analizę klasycznego obiegu Clausiusa-Rankine'a (obieg C-R) przy zastosowaniu różnych czynników roboczych przedstawia tablica 1.

obiegu w różnych konfiguracjach. W pierwszej kolejności dokonano obliczeń klasycznego obiegu ORC, następnie obiegu z poprawą sprawności w postaci regeneracyjnego wymiennika ciepła. Na tej podstawie wytypowano czynnik zapewniający najkorzystniejszą sprawność w zadanym zakresie temperatury. Dla badanych czynników w obiegu Carnota wyniosła ona  $\Delta\eta_c = 11,84\%$ .

W tablicy 2 zamieszczono zestawienie obliczonych sprawności układów ORC. Zawarte w niej wyniki pozwalają stwierdzić, iż najwydajniejszym rozwiązaniem okazuje się zastosowanie czynnika SES 36, który zapewnia osiągnięcie sprawności teoretycznej na poziomie 11,58%.

W rozważaniach brano pod uwagę także inne metody poprawiania sprawności, jak zastosowanie obiegu termodynamicznego z przegrzewem. Dla podanego zakresu temperatury nie uzyskano jednak poprawy sprawności, nastąpiło wręcz jej pogorszenie.

Rozpatrzono również inny wariant poprawy sprawności klasycznego obiegu ORC w oparciu o czynnik SES 36 – zastosowanie podgrzewacza mieszkankowego (PM) zasi-

Tablica 1. Porównanie sprawności obiegu C-R dla różnych czynników roboczych

Czynnik roboczy	Masa molowa [kg/kmol]	Sprawność obiegu C-R dla temp. górnego źródła			Temp. nasycenia, ciśnienie 1 bar [°C]	Parametry punktu krytycznego	
		120°C	100°C	80°C		[°C]	[MPa]
SES 36	184,5	0,1681	0,1444	0,1124	35,26	177,55	2,85
R600 (n-Butan)	58,1	0,1729	0,1451	0,1111	-0,84	150,80	3,72
R600a (izobutan)	58,1	0,1691	0,1439	0,1187	-12,20	135,92	3,68
R365mfc*	148,1	0,1543	0,1277	0,1681	40,99	186,85	3,25
R123	152,9	0,1750	0,1462	0,1112	27,20	183,79	3,74
R124	136,5	-	0,1430	0,1103	-12,27	122,22	3,62

\*temp. końcowa 42°C – ze względu na wejście w obszar podciśnienia

Na uwagę zasługuje fakt, iż wpływ zakresu temperatury na sprawność klasycznego obiegu C-R jest bardzo silny bez względu na rodzaj czynnika.

Jednocześnie przeprowadzono badania nad możliwością wykorzystania obiegu ORC w niższym zakresie temperatury.

Na potrzeby prowadzonych badań zakres temperatury obiegu ORC określono pomiędzy 73°C a 32°C, bowiem poziom ten zapewnia dobrą współpracę z istniejącą instalacją. Pod uwagę wzięto trzy różne czynniki robocze, dla których wykonano obliczenia sprawności

Tablica 2. Sprawność i jej przyrost (w %) układu ORC dla różnych czynników

Oznaczenie	Sprawność obiegu	Sprawność z RWC	Przyrost względny	Sprawność z PM	Przyrost względny
	$\eta_{ORC}$	$\eta_{RWC}$	$\delta\eta$	$\eta_{PM}$	$\delta\eta$
R123	10,63	10,64	0,09	10,68	0,47
R600a	10,57	10,72	1,42	10,92	3,31
SES 36	10,87	11,58	6,53	11,26	3,59

lanego z upustu turbiny. W tym przypadku wynik analizy wykazał bezwzględny wzrost sprawności odniesiony do obiegu klasycznego o  $\Delta\eta_i = 0,39\%$  oraz względny wzrost sprawności o  $\delta\eta = 3,59\%$ . Jak się okazuje, jest to wzrost

mniejszy niż w przypadku zastosowania w obiegu RWC. Ogólnie należy zwrócić uwagę, że dla górnej temperatury obiegu, znajdującej się w niskim zakresie, zastosowanie PM

nie prowadzi do uzyskania wyższych sprawności w porównaniu do RWC, jednak dysponując wyższym potencjałem temperatury można oczekiwać, że  $\eta_{PM} > \eta_{RWC}$ .

### Układy absorpcyjne

Możliwa jest współpraca układów absorpcyjnych z systemami ORC, w celu realizacji konwersji energii w systemach trigeneracji do produkcji energii cieplnej użytkowej, energii elektrycznej i chłodu, bowiem układy absorpcyjne [2, 3] umożliwiają wykorzystanie szerokiego wachlarza temperatur. Wartości współczynnika COP (*Coefficient of Performance*) w zależności od dysponowanej temperatury zaprezentowano w tabelicy 3.

Tablica 3. Wartość współczynnika COP oraz zakresy temperatur dla układów LiBr-H<sub>2</sub>O [1]

Typ urządzenia	COP	Zakres temperatur [°C]
System „półefektowy”	0,35	80–100
System „jednoefektowy”	0,70	100–120
System „dwuefektowy”	1,1	150–170
System „trójefektowy”	> 1,6	170–200

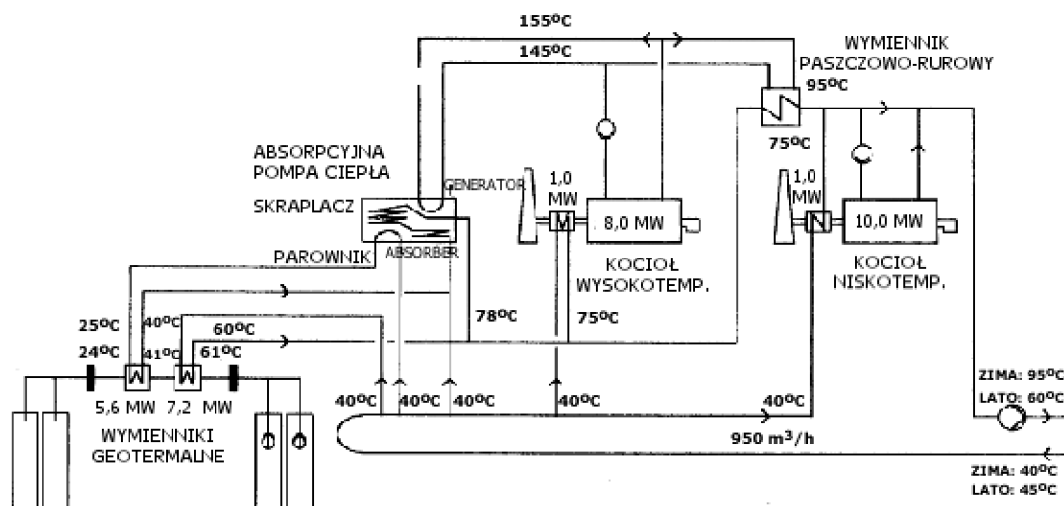
Trafnym przykładem wykorzystania układu absorpcyjnego w polskich warunkach jest system elektrociepłowni geotermalnej w Pyrzycach, na który składają się trzy obiegi: obieg wody geotermalnej, obieg wody sieciowej i obieg wody wysokotemperaturowej.

Głównym elementem ciepłowni geotermalnej jest instalacja obiegu wody geotermalnej, zbudowana z dwóch otworów czerpalnych GT1 i GT3 oraz dwóch otworów chłonnych GT2 i GT4 (rysunek 6). Głębokość otworów geotermalnych wynosi około 1620 m, natomiast średnia temperatura wody

w złożu to około 64°C. Poziom zwierciadła wody w otworach czerpalnych stabilizuje się na głębokości 34 m. W zależności od zapotrzebowania na ciepło, natężenie z jednego otworu czerpalnego wynosi 90–170 m<sup>3</sup>/h.

Układ absorpcyjny wykorzystany jest jako pompa ciepła; zwiększając parametry strumienia wody sieciowej o temp. 40°C, której część kierowana jest do absorbera i skraplacza, gdzie zostaje podgrzana do temperatury 78°C. Następnie miesza się ona z wodą sieciową podgrzaną w wymienniku geotermalnym I stopnia. Finalnie, w wyniku połączenia kilku strumieni – pochodzących z pompy ciepłej z wymiennika I-go stopnia i ekonomizerów – otrzymujemy wodę sieciową o temperaturze ok. 75°C. W zależności od potrzeb można ją skierować „do miasta” lub dalej podgrzewać do temperatury 95°C (w wysokotemperaturowym wymienniku płaszczowo-rurowym) oraz do temperatury 100°C (w szczytowych kotłach przepływowych gazowych (niskotemperaturowych) wyposażonych w ekonomizery). Obieg wysokotemperaturowy zbudowany jest z przepływowych wysokotemperaturowych kotłów gazowych, wymiennika płaszczowo-rurowego oraz urządzenia absorpcyjnego, pracującego jako pompa ciepła.

Podstawowym zadaniem obiegu jest wykorzystanie wody pochodzącej z chłodzenia kotłów gazowych wysokotemperaturowych, o temperaturze 160°C, do napędu procesu desorpcji zachodzącego w warniku urządzenia absorpcyjnego. W ten sposób rozwiązany został problem napędu urządzenia absorpcyjnego LiBr-H<sub>2</sub>O.



Rys. 6. Schemat elektrociepłowni geotermalnej w Pyrzycach [4]

## Podsumowanie

W niniejszej pracy wskazano różne warianty zastosowania w praktyce układów ORC oraz układów absorpcyjnych. Przegląd czynników termodynamicznych, a także

numeryczna analiza układów skojarzonych, pozwoliły autorom na znacznie bardziej efektywne wykorzystanie tych instalacji.

Artykuł nadesłano do Redakcji 18.02.2010 r. Przyjęto do druku 23.06.2010 r.

Recenzent: doc. dr inż. Andrzej Froński

## Literatura

- [1] CII-Gren Busines Centre: *Energy Bulletin on Vapour Absorption Heat Pump*. Bulletin 1, September, 2001.
- [2] <http://www.inet.com.pl/geotermia/index.htm>
- [3] Kołola R., Badur J.: *Symulacja pracy chłodniczego układu absorpcyjnego LiBr-H<sub>2</sub>O z uwzględnieniem wpływu własności roztworu na parametry układu*. XIII Sympozjum Wymiany Ciepła i Masy, Darłówko-Koszalin, 03-06.09.2007.
- [4] Kołola R.: *Nmeryczna analiza pracy i porównanie nowoczesnych układów skojarzonych, pracujących w oparciu o chłodziarkę absorpcyjną LiBr-H<sub>2</sub>O*. Chłodziactwo i Klimatyzacja, 7, 2007.



Prof. Witold M. Lewandowski – ukończył Wydział Chemiczny i B.M. Politechniki Gdańskiej. Przewodniczący Rady Programowej Fundacji Poszanowania Energii w Gdańsku, członek Sekcji Termodynamiki Komitetu Termodyn. i Spalania PAN i Polskiego Towarzystwa Pomp Ciepła. Autor: 8 książek, 73 publikacji, 20 patentów, 111 referatów i 115 opracowań przemysłowych.



Mgr inż. Michał RYMS – ukończył studia na Wydziale Fizyki Techn. i Matem. Stosow. Politechniki Gdańskiej. Obecnie doktorant na Wydz. Chemicznym Politechniki Gdańskiej. Stypendysta programu InnoDoktorant – II edycja. Autor: 3 rozdz. w książkach, 20 publik. i referatów, 2 prac badawczych zleconych i 1 zgłoszenia patentowego. Zainteresowania – głównie alternatywne źródła energii.



Dr inż. Radosław KOŁOLA – absolwent Politechniki Koszalińskiej. Obecnie pracownik naukowy Wydz. Chemicznego Politechniki Gdańskiej. Dwukrotny stypendysta „Systemu stypendiów doktoranckich wspierających rozwiązania innowacyjne gospodarki regionu”. Autor artykułów dotyczących wyk. i konwersji energii. Obszar jego zainteresowań obejmuje zagadnienia numerycznej termomechaniki.



Dr inż. Piotr KUBSKI – długoletni nauczyciel akademicki Katedry Techniki Ciepłej Politechniki Gdańskiej. Autor licznych publikacji z zakresu konwersji energii (na ciepło i/lub energię elektryczną) z zasobów konwencjonalnych i niekonwencjonalnych, w tym energii odpadowej i odnawialnej, ze szczególnym dorobkiem (także praktycznym) w zakresie geoenergetyki i stosowania pomp ciepła.



Dr hab. Ewa KLUGMANN-RADZIEMSKA – prof. nadzw. Politechniki Gdańskiej; autor/współautor 137 prac naukowych (8 monografii, 2 patentów i 3 zgłoszeń pat.). Prodziekan do spraw Rozwoju Wydz. Chem. Polit. Gdańskiej. Kierownik Katedry Aparatury i Maszynoznawstwa Chemicznego. Prowadzi badania dotyczące odnawialnych źródeł energii, recyklingu materiałowego i wymiany ciepła.



Mgr inż. Piotr OSTROWSKI – doktorant na Wydziale Chemicznym Politechniki Gdańskiej. Autor lub współautor: 2 publikacji z Listy Filadelfijskiej, 12 publikacji z listy MNiSW, 14 referatów konferencyjnych, rozdziału w monografii oraz zgłoszenia patentowego. Stypendysta prestiżowego projektu InnoDoktorant – I edycja. Zainteresowania: ekoenergetyka, OZE, fotowoltaika.

Praca współfinansowana przez Unię Europejską w ramach Europejskiego Funduszu Społecznego. Projekt systemowy Województwa Pomorskiego pn.: „InnoDoktorant – stypendia dla doktorantów, II edycja”.

This research work was supported by the European Union in the framework of the European Social Fund. The system project of the Pomorskie Voivodeship „InnoDoktorant – Scholarships for PhD students, II edition”.



HUMAN CAPITAL  
NATIONAL COHESION STRATEGY



EUROPEAN  
SOCIAL FUND

