

Odtwarzanie funkcjonalności połączenia spoczynkowego łożysk tocznych

Streszczenie

Uszkodzenie połączeń spoczynkowych prowadzi do poważnych awarii oraz długotrwałych przestoju maszyn. Ważne jest przywrócenie pełnej funkcjonalności połączeń spoczynkowych węzłów łożyskowych mających podstawowe znaczenie w prawidłowej współpracy części składowych maszyny. Tradycyjne metody regeneracji uszkodzonych węzłów łożyskowych nie gwarantują prawidłowego odtworzenia połączenia spoczynkowego i nie zapewniają wystarczającej trwałości oraz niezawodności. Połączenia klejone mogą ułatwić proces naprawy połączeń spoczynkowych zapewniając jednocześnie pełną funkcjonalność węzła łożyskowego. Należy jednak zwrócić uwagę przy połączeniach klejonych na sposób montażu oraz jego wpływ na bicie promieniowe elementów wklejanych.

Słowa kluczowe: połączenie spoczynkowe, pasowanie, montaż, bicie promieniowe.

1. Wstęp

Węzły łożyskowe odpowiadają za prawidłową współpracę innych elementów przenoszących napęd i obciążenie. Uszkodzenie ich w wyniku długotrwałej pracy, częstego montażu i demontażu prowadzi do wzrostu luzów w powiązanych układach. Nawet niewielkie zużycie materiału w obrębie połączenia spoczynkowego skutkuje nieprawidłową pracą całego urządzenia, naruszając strukturę mechanizmów i zespołów lub poszczególnych węzłów kinematycznych [Dietrich 1995]. Powoduje to uszkodzanie podstawowych elementów (kół zębatach, wałów, korpusów, osi, kół pasowych itp.) i prowadzi do awarii maszyny. Naprawa uszkodzonych węzłów łożyskowych polega najczęściej na wymianie łożyska na nowe, co nie zapewnia

odtworzenia pełnej funkcjonalności węzła łożyskowego. Zużyciu ulega nie tylko samo łożysko ale również gniazdo osadczce w obudowie jak i czop na wale [Rzeźnik 1995]. Należy uwzględnić, że zmiana parametrów chropowatości powierzchni – która występuje w wyniku plastycznego odkształcenia wierzchołków nierówności – już po jednokrotnym montażu i demontażu prowadzi do osłabienia połączenia i powstania innego pasowania, aniżeli zakładał konstruktor. Występuje groźne zjawisko wzrostu luzów w połączeniach uznawanych dotychczas za spoczynkowe i traktowanych jako niepodlegające zużyciu.

Naprawy połączenia spoczynkowego węzła łożyskowego ograniczają się do regeneracji czopów wałów przy użyciu metod spawalniczych, rzadziej metod plastycznych. Regeneracja ta jest prowadzona jedynie w przypadku widocznych i znacznych ubytków materiału rodzimego powstałego najczęściej w wyniku awaryjnego uszkodzenia węzła łożyskowego [Wojdak 1973]. Najczęściej w takich przypadkach stosowane są metody zastępcze niegwarantujące prawidłowego połączenia spoczynkowego, a polegające np. na młotkowaniu lub napunktowaniu powierzchni osadczcej, podłożeniu miękkiego materiału, zastosowaniu wkładek sprężystych itp. Stosowane metody regeneracji w zasadzie stanowią powtórzenie procesu produkcyjnego części, ale tylko w odniesieniu do zużytego fragmentu. Stanowią niejako przedłużenie cyklu produkcyjnego, w którym wykorzystuje się niekiedy wyspecjalizowane metody nakładania i uzupełniania ubytku materiału rodzimego, natomiast obróbka wykańczająca jest podobna do obróbki w procesie produkcji.

Zastosowanie tworzyw sztucznych, a zwłaszcza anaerobowych, nie jest typową regeneracją uszkodzonych połączeń spoczynkowych, lecz jedynie metodą pozwalającą na odtworzenie funkcjonalności połączenia bez nakładania – w odróżnieniu od dotychczas stosowanych metod regeneracji – dodatkowej warstwy materiału. Uzyskuje się to przez powstanie połączenia klejonego w strefie styku powierzchni łączonych i zamianę tradycyjnego połączenia spoczynkowego (odkształceń sprężysto-plastycznych) na połączenie wykorzystujące siły adhezji i kohezji tworzywa anaerobowego. Połączenie klejone stanowi zbiór zjawisk, które powiązane są ze sobą różnymi zależnościami. Ponadto na połączenia klejone oddziałuje szereg czynników pochodzących z otoczenia zewnętrznego. Największą zaletą stosowania kleju jako elementu konstrukcyjnego jest uproszczenie i racjonalizacja produkcji połączenia. Technologia klejenia upraszcza konstrukcję, produkcję i montaż połączeń spoczynkowych [Der Loctite 1990/1991].

Zastosowanie kleju dodatkowo w połączeniach wtłaczanych lub skurczowych zapewnia znaczne zwiększenie powierzchni, która może przenosić naprężenia tnące i ściskające. Umożliwia to przenoszenie znacznie większych momentów bez wprowadzania zmian konstrukcyjnych i technologicznych w połączeniu.

Celem badań jest wyznaczenie wpływu zastosowania tworzyw anaerobowych na współosiowe ustawienie elementów łączonych przy odtwarzaniu funkcjonalności uszkodzonych połączeń spoczynkowych węzłów łożyskowych.

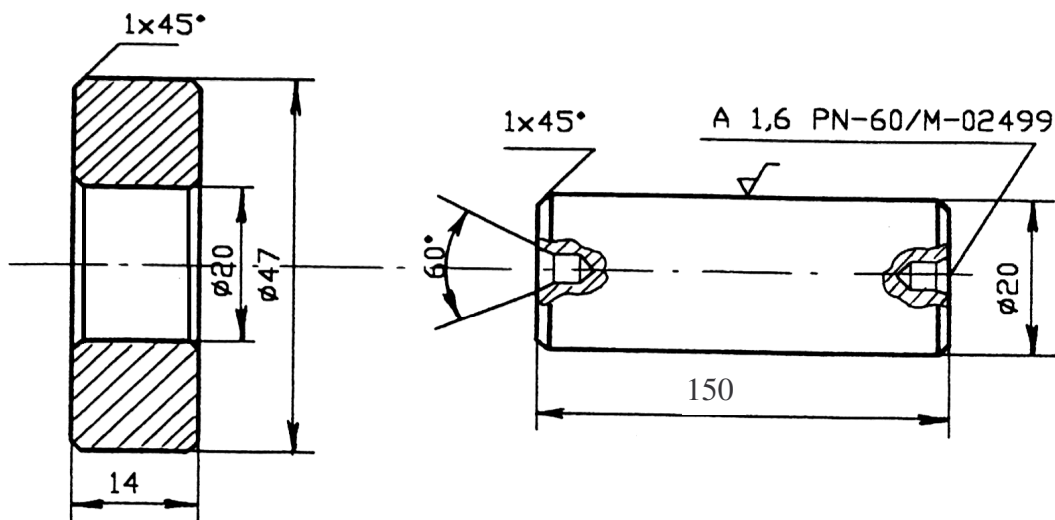
Metodyka badań

Głównym czynnikiem wpływającym na prawidłową pracę łożyska jest współosiowe ustawienie pierścieni łożyska względem osadzeń w obudowie i na wale, a także zapewnienie prawidłowego luzu łożyskowego.

W odtwarzaniu połączeń spoczynkowych łożysk tocznych przy użyciu tworzyw anaerobowych uzyskanie współosiowego ustawienia elementów wklejanych jest uzależnione od wielu czynników [Godzimirski 1993]. Do najważniejszych można zaliczyć:

- szczelinę (różnica między promieniem pierścienia łożyska a promieniem osadzenia)
- rodzaj tworzywa anaerobowego
- sposób montażu
- chropowatość powierzchni
- jakość przygotowania powierzchni do klejenia

Przeprowadzono badania wpływu wartości szczeliny oraz sposobu montażu na bicie promieniowe wklejonych elementów. Badania przeprowadzono na odpowiednio przygotowanych czopach i łożyskach tocznych rys. 1.



Rys. 1. Kształt i wymiary elementów próbki

Fig.1. Shape and dimensions of elements of the sample

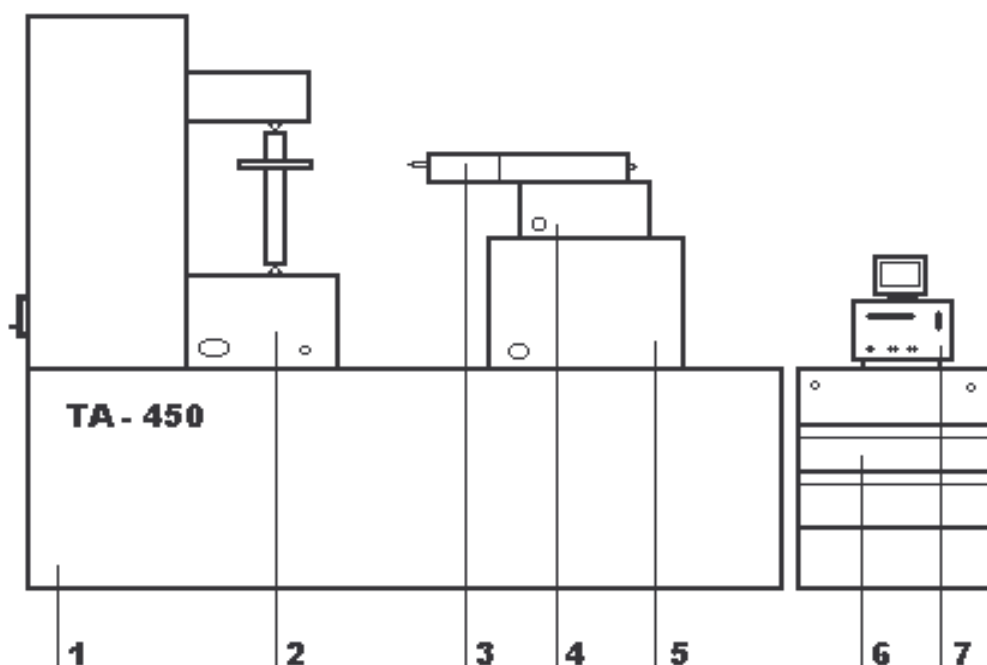
Przygotowano zestaw czopów, w kilku wariantach wymiarowych (szczelina mieściła się w granicach od $\Delta d = 0,02$ mm do $\Delta d = 0,24$ mm, co 0,02mm). Chropowość czopów mieściła się odpowiednio w klasach R_a : 0,32; 0,63; 1,25; 2,5 [μm].

Do badań wybrano tworzywo anaerobowe, które producent zaleca stosować dla szczelin do $\Delta d = 0,15$ mm. Jest to jednoskładnikowe tworzywo anaerobowe, którego proces utwardzania rozpoczyna się z chwilą odcięcia dopływu powietrza, przy jednoczesnym działaniu katalitycznym łączonych części (materiał z którego wykonane są części musi być metalem). Przy wyborze tworzywa uwzględniono podawane przez producenta szacunkowe parametry statycznej wytrzymałości na ścinanie, lepkości, maksymalnej szczeliny oraz czasu potrzebnego do osiągnięcia wytrzymałości ręcznej (nie można zdemontować bez użycia narzędzi, ale proces polimeryzacji jeszcze się nie zakończył) i wytrzymałości końcowej [Der Loctite 1990/1991]. Część szczelin miała wartości większe od zalecanych przez producenta co pozwoliło określić zachowanie się łączonych elementów przy znacznych

wartościach zużycia (dużej owalizacji) i jej wpływu na współosiowe ustawienie łączonych elementów.

Sprawdzano wpływ sposobu montażu na zmianę bicia promieniowego wklejonego łożyska tocznego. Wklejanie przeprowadzano w pozycji pionowej oraz poziomej, ustalając położenie łożyska w gnieździe obudowy.

Pomiaru bicia promieniowego dokonano za pomocą urządzenia TA 450 D rys. 2.



Rys. 2. Stanowisko do pomiaru kół zębatych TA - 450: 1 – łoże, 2 – wybierak skokowy (głowica obrotowa), 3 – głowica pomiarowa, 4 – sanie styczne, 5 – kolumna, 6 – elektroniczny sterownik, 7 – komputer

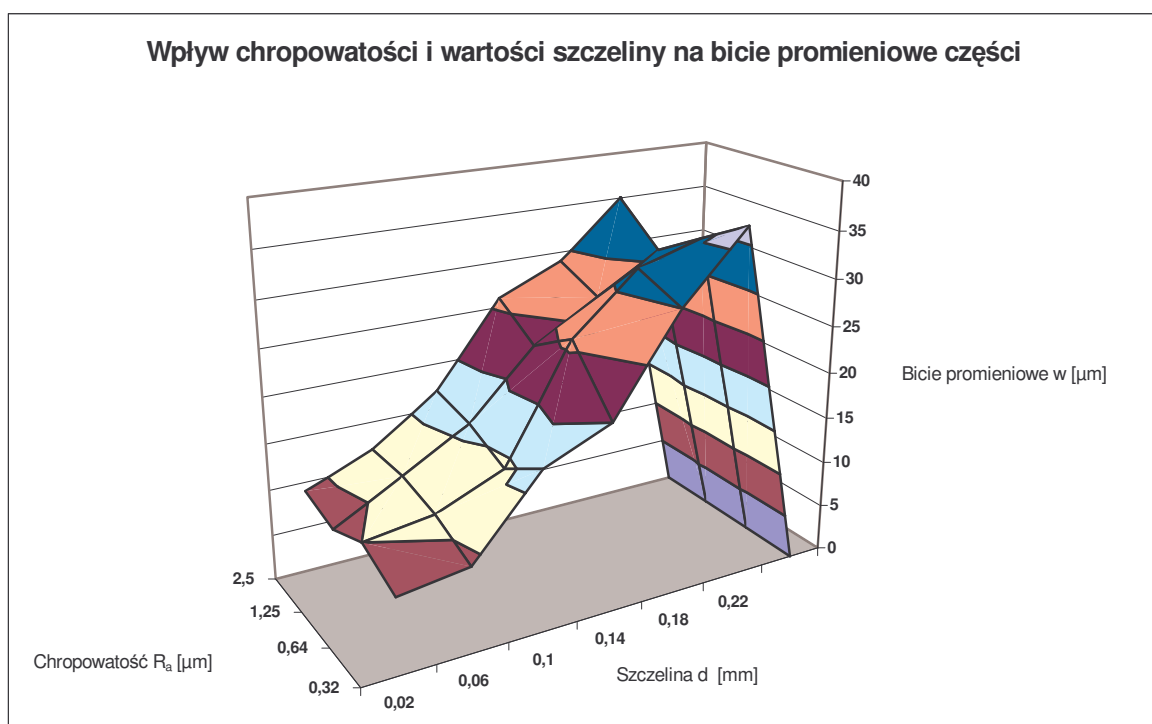
Fig. 2. The stand to measurement of gear wheels TA – 450: 1 - bed, 2 - jumping selector (rotary head), 3 - measuring head, 4 – tangent slide, 5 - column, 6 - electronic driver, 7 – computer

Wyniki badań

Pomiar bicia promieniowego wykazał brak związku między wartością bicia a sposobem montażu w pozycji poziomej jak i pionowej. Nie zaobserwowano również wpływu chropowatości na zmianę

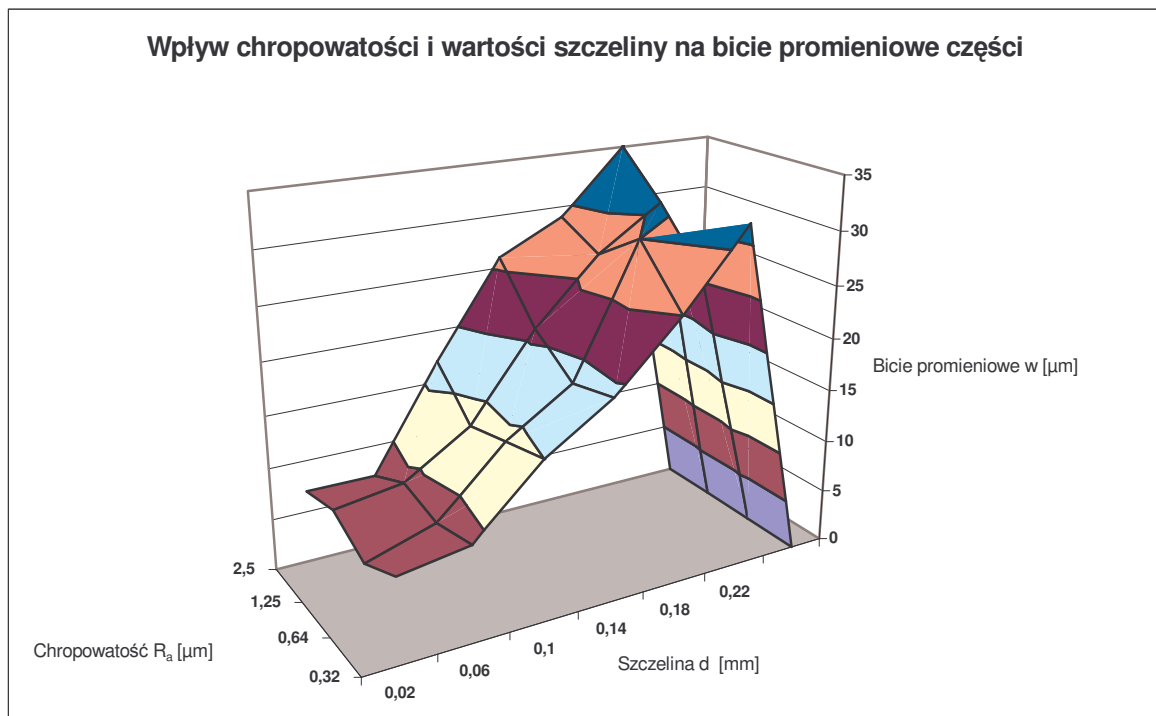
współosiowego ustawienia elementów łączonych. Zastosowane metody łączenia nie spowodowały wzrostu bicia promieniowego dla szczelin do $\Delta d = 0,15$ mm rys. 3 i 4.

Dopiero przekroczenie dopuszczalnej szczeliny dla tworzywa anaerobowego (ponad $\Delta d = 0,15$ mm) spowodowało szybkie narastanie wartości bicia promieniowego (przekraczającego dopuszczalne wartości dla tego typu połączeń – dyskwalifikujące je z dalszej eksploatacji). Wzrost wartości bicia nie był powiązany z metodą łączenia ani z chropowatością powierzchni. Wynikał on ze zbyt dużej szczeliny którą musiało wypełnić tworzywo anaerobowe – stwierdzono znaczne wycieki tworzywa z badanej szczeliny.



Rys. 3. Wykres bicia promieniowego w zależności od wielkości szczeliny i chropowatości powierzchni dla części łączonych w pozycji poziomej

Fig. 3. The graph of radial run-out in dependence from size of crack and roughness of surface for parts united in horizontal position



Rys. 4. Wykres bicia promieniowego w zależności od wielkości szczeliny i chropowatości powierzchni dla części łączonych w pozycji pionowej

Fig. 4. The graph of radial run-out in dependence from size of crack and roughness of surface for parts united in perpendicular position

Wnioski

Z przestudiowanej literatury i w wyniku przeprowadzonych badań sformułowano następujące wnioski.

1. Przy regeneracji połączeń spoczynkowych klejem anaerobowym, gdy wielkość szczeliny nie przekracza 0,15 mm, nie jest konieczne centrowanie łączonych części tak przy montażu pionowym jak i poziomym ponieważ bicie promieniowe nie przekracza wartości dopuszczalnych.
2. Klejenie połączeń, w których wartość szczeliny przekracza 0,15 mm a dodatkowo zwykle występują błędy walcowości wymaga uprzedniego ich centrowania w celu współosiowego ustawienia części klejonych aby bicie promieniowe nie przekraczało wartości dopuszczalnych. Dotyczy to montażu pionowego i poziomego.

3. Regeneracja połączeń spoczynkowych klejeniem jest łatwe technologicznie i szczególnie polecane dla małych wartości zużyć.

Bibliografia

2. Der Loctite. 1990/1991. Opracowanie zbiorowe dotyczące zastosowań niektórych produktów firmy Loctite oraz ich parametry techniczne. Loctite Europa Ges.m.b.H. München.
3. Godzimirski J. 1993. Wpływ czynników konstrukcyjnych i technologicznych na wytrzymałość połączeń klejowych. Prz.Mech., nr 13.
4. Praca zbiorowa pod red. Dietricha M. 1995. Podstawy konstrukcji maszyn. WNT. Warszawa.
5. Rzeźnik Cz. 1995. Proces demontażu maszyn rolniczych w systemie ich obsługi technicznej. Roczniki A.R. Poznań.
6. Wojdak J. 1973. Naprawy elementów maszyn, kryteria techniczno-ekonomiczne i metody. WNT, Warszawa.

Reproduction of the functionality of resting connection of rolling bearings

Summary

The damage of resting connections leads to serious breakdowns as well as long-lasting standstills of machines. It is important to restore the full functionality of connections of resting bearing knots having a basic meaning in correct co-operation of parts of a machine. Traditional methods of regeneration of damaged bearing knots do not guarantee a correct reproduction of resting connections and do not assure their sufficient durability as well as reliability. Glue connections can facilitate the process of repair of resting connections assuring simultaneously full functionality of a bearing knot. However, the manner how the assembly is mounted as well as its influence on radial run-out of inserted elements should be taken into consideration

Key words: resting joints, fit, assembly, radial run-out