

GEOMETRIC MODELS OF AGGREGATE TO FORM RIDGES IN THE CULTIVATION OF POTATOES AND ROOT VEGETABLES

Summary

Geometric models of the aggregate to form ridges in the cultivation of potatoes and root vegetables are presented. They were prepared in the target oriented project, in collaboration between Industrial Institute of Agricultural Engineering in Poznan and the company BOMET Węgrów. The construction and operation of the unit are presented in two working setups.

Key words: *aggregate, forming ridges, potato, root vegetables*

MODELE GEOMETRYCZNE AGREGATU PRZEZNACZONEGO DO FORMOWANIA REDLIN W UPRAWIE ZIEMNIAKÓW I WARZYW KORZENIOWYCH

Streszczenie

Przedstawiono modele geometryczne agregatu przeznaczanego do formowania redlin w uprawie ziemniaków i warzyw korzeniowych, opracowane w ramach projektu celowego, we współpracy Przemysłowego Instytutu Maszyn Rolniczych w Poznaniu z firmą BOMET Węgrów. Omówiono budowę i działanie agregatu w dwóch wersjach roboczych.

Słowa kluczowe: *agregat, formowanie redlin, ziemniak, warzywa korzeniowe, model geometryczny*

1. Wstęp

W ostatnich latach w krajowym rolnictwie nastąpiły poważne zmiany w technologii uprawy ziemniaków [4] i warzyw korzeniowych [3]. Tradycyjny sposób uprawy ziemniaków, z redlinami o rozstawie 62,5 lub 67,5 cm wymaga wielokrotnego obsypywania, gdyż wąskie redliny są podatne na erozję. W nowej technologii rozstaw redlin został zwiększony standardowo do 75 cm, gwarantując wzrost wielkości i jakości plonu. Stosowane w niej agregaty zapewniają dobre spulchnienie gleby w międzyrzędziach biernymi lub aktywnymi elementami roboczymi, ale ich ostatnim zespołem roboczym jest zawsze przystawka z korpusami i blachami formującymi szerokie i trwałe redliny.

Tradycyjny sposób uprawy warzyw korzeniowych (marchew, pietruszka) na płaskiej powierzchni pola zastępowany jest uprawą na redlinach, które mogą być formowane agregatami o konstrukcji podobnej do tych, które stosowane są w uprawie ziemniaków. Zalety uprawy warzyw na redlinach to przede wszystkim wzrost wielkości i jakości plonu korzeni, ale również ułatwiony zbiór. Korzenie marchwi czy pietruszki mają dobre warunki do rozwoju w redlinach, dzięki czemu są długie i proste, a to podnosi ich wartość handlową.

W Przemysłowym Instytucie Maszyn Rolniczych w Poznaniu, we współpracy z firmą BOMET Węgrów, opracowano, w ramach projektu celowego ROW-III-265/2012, konstrukcję kombinowanego agregatu do formowania 2 redlin o rozstawie 75 cm, zarówno w uprawie ziemniaków, jak i pod wysiew warzyw korzeniowych. Jego innowacyjność polega na zastosowaniu biernych i aktywnych elementów roboczych oraz wymiennych narzędzi formujących redliny.

Projektowanie rozpoczęto od opracowania modeli geometrycznych agregatu w wersjach przystosowanych do obsypywania ziemniaków [1] i formowania redlin pod wysiew warzyw [2]. Geometryczny model trójwymiarowy jest podstawą do tworzenia modeli wykorzystywanych podczas ob-

liczeń symulacyjnych [5] obejmujących między innymi analizy wytrzymałościowe. Opracowując modele geometryczne agregatu do formowania redlin uwzględniono możliwość uniwersalnego zastosowania i szybkiej zmiany wersji roboczej. Modele opracowano uwzględniając rozmieszczenie i regulacje biernych i aktywnych zespołów roboczych, w sposób umożliwiający oszacowanie ich masy, niezbędne dla określenia położenia środka ciężkości i przeprowadzenia wiarygodnych analiz wytrzymałościowych.

2. Budowa i działanie agregatu w wersji przeznaczony do obsypywania ziemniaków

Kompletny agregat w wersji przeznaczony do obsypywania ziemniaków składa się z następujących zespołów:

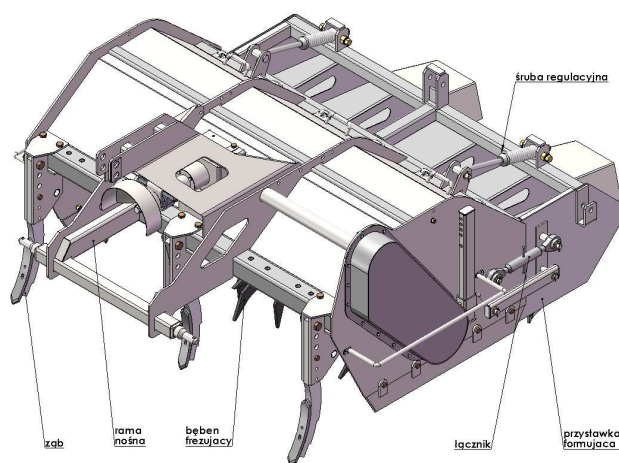
- ramy nośnej z układem zawieszenia,
- biernych zębów,
- aktywnego bębna frezującego,
- układu napędowego bębna frezującego,
- przystawki z korpusami obsypującymi i nakładkami formującymi redliny,
- kół kopijących.

Rama nośna agregatu jest zespołem spawanym składającym się z trzech belek poprzecznych, płyt środkowych i bocznych, stojaka zawieszenia i blach górnych. W podstawowej wersji agregat wyposażony jest w 3 bierne zęby (rys. 1) spulchniające glebę pomiędzy rzędami ziemniaków, ale możliwe jest również zastosowanie 1 zęba spulchniającego środkowe międzyrzędzie i 2 kół kopijących (rys. 2), które mocowane są na przedniej belce ramy. Zęby zamocowane są w uchwytych w sposób umożliwiający regulację ich zagłębienia i odchylenie zęba po ścięciu bezpiecznika przeciążeniowego, przy czym odchylony ząb nie koliduje z nożami bębna frezującego. W piastach przykręconych do bocznych płyt ramy łożyskowany jest bęben frezujący, który napędzany jest od WOM ciągnika poprzez wał przegubowo-teleskopowy ze sprzęgłem przeciążeniowym. Układ napędowy bębna frezującego składa się z wałka przyjęcia

Tab. 1. Charakterystyka techniczna agregatu do formowania redlin
 Tab. 1. Technical characteristics of the unit to form ridges

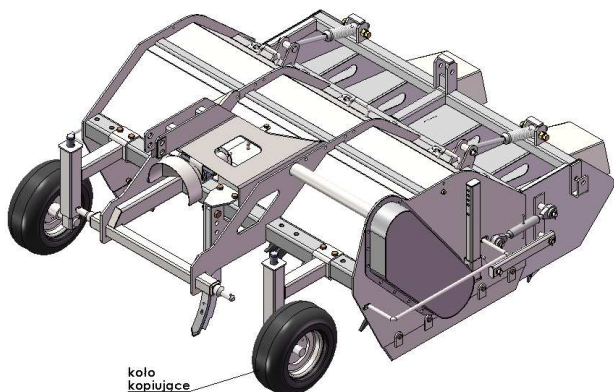
Parametr	Jedn. miary	Dane	
Przeznaczenie	-	obsypywanie ziemniaków	formowanie redlin pod wysiew warzyw
Typ agregatu	-	zawieszany, kombinowany	
Elementy spulchniające glebę	-	bierne zęby aktywny bęben frezujący	
Elementy formujące redliny		korpusy obsypujące nakładki formujące	korpusy obsypujące wał szpulowy
Liczba formowanych redlin	szt.	2	
Rozstaw redlin	cm	75	
Szerokość robocza	m	1,5	
Wysokość redlin	cm	do 25	
Szerokość grzbietów redlin	cm	20	20-30
Zapotrzebowanie mocy	KM	70	80
Obroty WOM ciągnika	obr/min	540	
Liczba biernych zębów	szt.	3	2
Liczba noży bębna frezującego	szt.	30	
Średnica bębna frezującego	mm	720	
Obroty bębna frezującego	obr/min	245	
Średnica osi wału szpulowego	mm	-	178
Średnica talerzy wału szpulowego		-	505
Obroty wału szpulowego		-	do 250
Wymiary gabarytowe			
- szerokość	mm	1980	
- wysokość	mm	1200	
- długość	mm	2260	2770
Masa	kg	660	790

mocy (WPM), zębatej przekładni kątowej, bocznego wału napędowego i bocznej przekładni łańcuchowej. Bęben frezujący wyposażony jest w noże, które rozmieszczone są tak (rys. 3 i 5), aby obrabiały glebę tylko w międzyrzędziach (pełne międzyrzędzie środkowe i połowy międzyrzędzi skrajnych), a podczas zagłębiania równomiernie obciążały układ napędowy i łożyska. Rozstaw tarcz przyspawanych na rurowej osi bębna frezującego wynosi 50 mm, a na każdej tarczy zamocowane są 2 noże (rys. 4), przy czym jedna ze śrub mocujących nóż spełnia funkcję bezpiecznika przeciążeniowego. Bęben zabudowany jest z góry i z boków blachami ramy, ale dodatkowo osłonięty jest tylnymi osłonami uchylnymi ułatwiającymi dostęp do bębna frezującego podczas obsługi technicznej, wahliwą osłoną tylną zamykającą szczelinę pomiędzy ramą agregatu i przystawką formującą redliny oraz dolnymi płozami, które przykręcone są do bocznych płyt ramy. Przystawka z biernymi korpusami obsypującymi i nakładkami formującymi redliny połączona jest z ramą agregatu za pomocą łączników i śrub regulacyjnych. Śruby i łączniki boczne, tworzące równoległoboki przegubowe, umożliwiają poziomowanie przystawki. Natomiast śruby górne umożliwiają regulację wysokości ustawienia przystawki i wyposażone są w sprężyny amortyzujące przeciążenia. Elementami roboczymi przystawki (rys. 4) są 3 wysokie korpusy obsypujące (1 dwuskrzydłowy w środku, 2 jednoskrzydłowe na bokach) przykręcone pod pokrywą ramy oraz 2 nakładki formujące, stanowiące przedłużenie pokrywy i skrzydeł korpusów obsypujących. Nakładka formująca ma kształt tunelu zwężającego się w części tylnej, a połączone są z pokrywą przystawki za pomocą śruby i sprężyny dociskającej ją do grzbietu redliny. Agregat wyposażony jest również w bariereki ochronne uniemożliwiające przypadkowy dostęp w zasięg bębna frezującego i podpory umożliwiające pewne podparcie podczas obsługi technicznej.

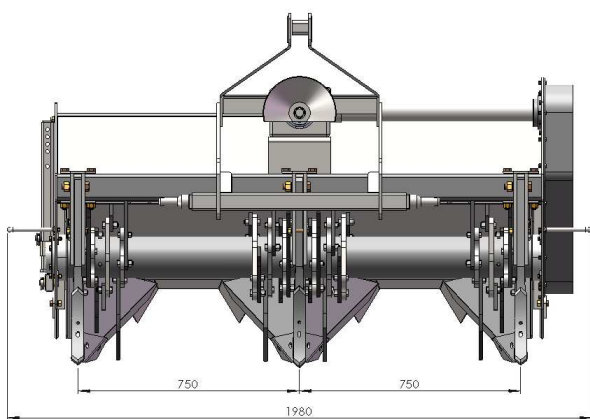


Rys. 1. Agregat w wersji przeznaczonej do obsypywania ziemniaków, wyposażony w 3 bierne zęby
 Fig. 1. Unit in a version for potatoes ridging, with 3 passive tines

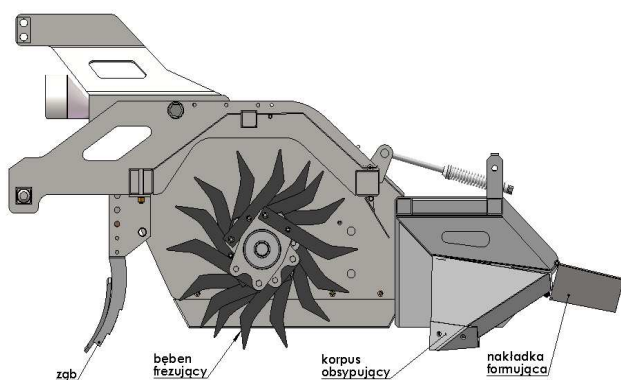
Głębokość spulchniania gleby regulowana jest z przodu podnośnikiem hydraulicznym ciągnika lub kołami kopiującymi, a z tyłu przystawką formującą redliny. Maksymalna głębokość biernych zębów wynosi 25 cm, a bębna frezującego 20 cm. Dzięki regulacji wysokości ustawienia zębów można stosować głębsze spulchnianie gleby zębami, a płytsze bębniem frezującym. Odległość noży bębna frezującego od rzędu ziemniaków wynosi 205 mm i gwarantuje dobre spulchnienie gleby w międzyrzędziach i nie uszkadza ziemniaków. Gleba spulchniona biernymi zębami i nożami aktywnego bębna frezującego nagarniana jest na rzędy ziemniaków korpusami obsypującymi przystawki. Redliny wstępnie uformowane korpusami obsypującymi są ostatecznie kształtowane przez nakładki, które zagęszczają glebę oraz wygładzają grzbiety i skarpy redlin.



Rys. 2. Agregat w wersji przeznaczony do obsypywania ziemniaków, wyposażony w 1 bierny ząb i koła kopiujące
 Fig. 2. Unit in a version for potatoes ridging, with 1 passive tine and depth wheels



Rys. 3. Agregat w wersji przeznaczony do obsypywania ziemniaków - widok z przodu
 Fig. 3. Unit in a version for potatoes ridging - front view

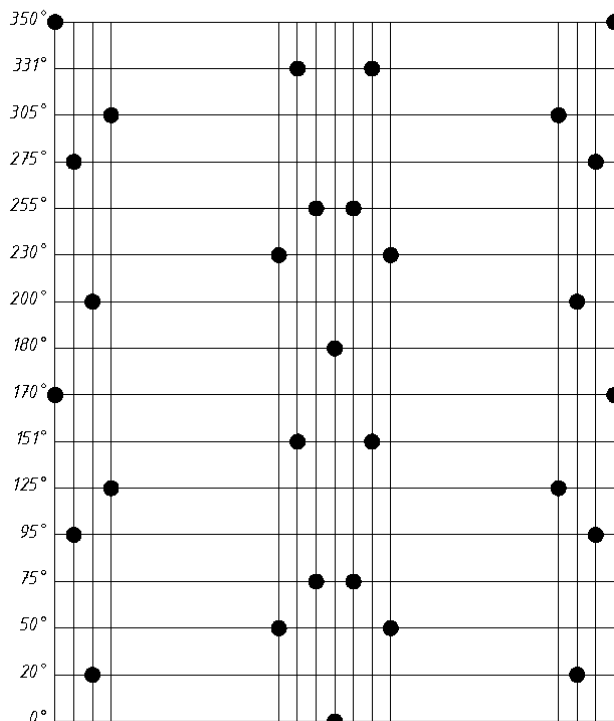


Rys. 4. Agregat w wersji przeznaczony do obsypywania ziemniaków - widok elementów spalniających glebę i formujących redliny
 Fig. 4. Unit in a version for potatoes ridging - view of the items loosening the soil and forming ridges

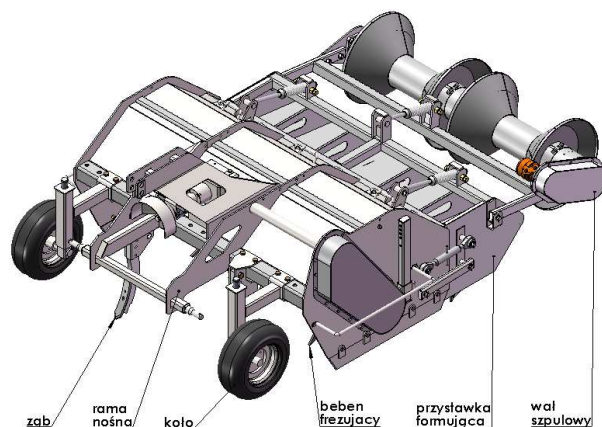
3. Budowa i działanie agregatu w wersji przeznaczony do formowania redlin pod wysiew warzyw

Przystosowanie agregatu do formowania redlin pod wysiew warzyw korzeniowych polega na innym niż w przypadku obsypywania ziemniaków rozmieszczeniu biernych zębów, zdemontowaniu nakładek formujących redliny i za-

i zamontowaniu aktywnego wału szpulowego. Agregat w tej wersji roboczej (rys. 6 i 7) wyposażony jest w 2 bierne zęby (rys. 6 i 7), które spalniają glebę nie przed nożami bębna frezującego, ale w osi redlin. Natomiast redliny wstępnie uformowane korpusami obsypującymi są dociskane wałem szpulowym, który połączony jest z ramą przystawki za pomocą bocznych ramion przyłączeniowych i śruby regulacyjnej ze sprężyną przeciżeniową.



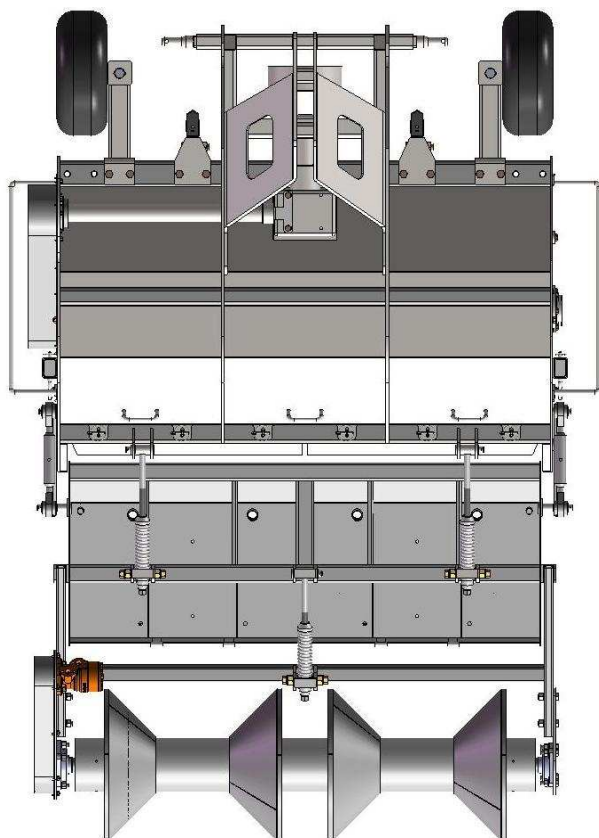
Rys. 5. Schemat rozmieszczenia noży na bębnie frezującym
 Fig. 5. Schematic layout of tines in milling drum



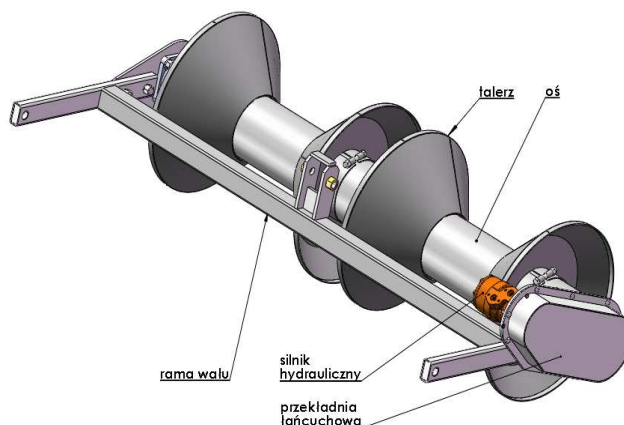
Rys. 6. Agregat w wersji przeznaczony do formowania redlin pod wysiew warzyw, wyposażony w 2 bierne zęby i koła kopiujące
 Fig. 6. Unit in a version forming ridges for vegetable seed with 2 passive tines and jockey wheels

Wał szpulowy napędzany jest poprzez boczną przekładnię łańcuchową silnikiem hydraulicznym zasilanym z układu hydraulicznego ciągnika. Zastosowanie napędu hydraulicznego umożliwia regulację obrotów wału szpulowego regulatorem przepływu oleju oraz szybki montaż wału. Sekcja robocza wału szpulowego (rys. 8) składa się z ru-

wej osi i zamocowanych na niej talerzy. Talerze wygładzają skośne skarpy redlin, a oś wału płaskie grzbiety, na których później wysiewane są warzywa. Szerokość grzbietów redlin zależy od rozstawu talerzy, który jest regulowany w zakresie 20-30 cm, natomiast wysokość redlin zależy od rozstawu talerzy i docisku wału, a maksymalnie wynosi ok. 25 cm. Zakres głębokości spulchniania gleby biernymi zębami i aktywnym bębniem frezującym jest taki sam jak w przypadku obsypywania ziemniaków, ale gleba spulchniona zębami nie trafia w zasięg noży bębna, lecz zostaje przykryta redlinami. Silne dociśnięcie redlin wałem szpulowym utrwala ich strukturę zapobiegając ich rozsypywaniu podczas siewu i wegetacji warzyw.



Rys. 7. Agregat w wersji przeznaczony do formowania redlin pod wysiew warzyw - widok z góry
Fig. 7. Unit in a version forming ridges for vegetable seed - view from above/top



Rys. 8. Wał szpulowy
Fig. 8. Spool shaft

4. Wnioski

Na podstawie wyników modelowania geometrycznego kombinowanego agregatu do formowania redlin sformułowano następujące wnioski:

1. Modelowanie geometryczne umożliwiło opracowanie dwóch wersji kombinowanego agregatu do formowania redlin, wyposażonego w bierne i aktywne elementy robocze.
2. Modele geometryczne agregatu do formowania redlin są podstawą do obliczeń symulacyjnych, obejmujących analizy wytrzymałościowe i opracowania dokumentacji konstrukcyjnej.

5. Bibliografia

- [1] Sińczuk A., Sińczuk Ł., Białek J., Burzyński T., Rowicki A., Ufnal Z., Wikieł Z.: Opracowanie modelu geometrycznego 2-rzędowego agregatu kombinowanego w wersji przeznaczonej do formowania redlin w uprawie ziemniaków. Sprawozdanie, BOMET, Węgrów, 2013.
- [2] Gośliński M., Łowiński Ł., Pikosz M., Szeremet E.: Opracowanie modelu geometrycznego agregatu kombinowanego w wersji przeznaczonej do formowania redlin pod wysiew warzyw, wyposażonego w siewnik nawozu. Sprawozdanie, PIMR, Poznań, 2012.
- [3] Leszczyński N.: Maszyny do formowania redlin stosowane przy uprawie marchwi. Technika Rolnicza Ogrodnicza Leśna, nr 3/2009, s.10-12.
- [4] Talarczyk W.: Zmiany w uprawie ziemniaków. Rolniczy Przegląd Techniczny, nr 4/2005 s.34-38.
- [5] Szczepaniak J., Pawłowski T.: Współczesna metodyka projektowania i weryfikacji konstrukcji maszyn rolniczych. Inżynieria rolnicza, nr 14(74), s.267-275