

BADANIA LABORATORYJNE WYBRANYCH SPOSOBÓW KOORDYNACJI REGULATORY TRANSFORMATORA BLOKOWEGO ORAZ REGULATORY GENERATORA

Robert MAŁKOWSKI¹⁾, Robert RINK²⁾, Agata KOZAKOWSKA¹⁾

1. Politechnika Gdańska, Wydział Elektrotechniki i Automatyki
tel. 58 347-17-98 e-mail: robert.malkowski@pg.gda.pl; agakozak@student.pg.gda.pl
2. Instytut Energetyki Instytut Badawczy Oddział Gdańsk
e-mail: r.rink@ien.gda.pl

Streszczenie: Wprowadzenie wymogu stosowania transformatorów blokowych z przekładnią regulowaną pod obciążeniem spowodowało konieczność określenia właściwego sposobu podziału kryteriów sterowania pomiędzy regulator generatora a regulator transformatora blokowego. W referacie zwrócono uwagę na aspekt miejsca pomiaru napięć. Ma to istotny wpływ zarówno na algorytm jak i jakość regulacji. Rozważania teoretyczne zilustrowane zostały wynikami prób eksperymentalnych.

Słowa kluczowe: Blok wytwórczy, transformator blokowy, koordynacja regulacji.

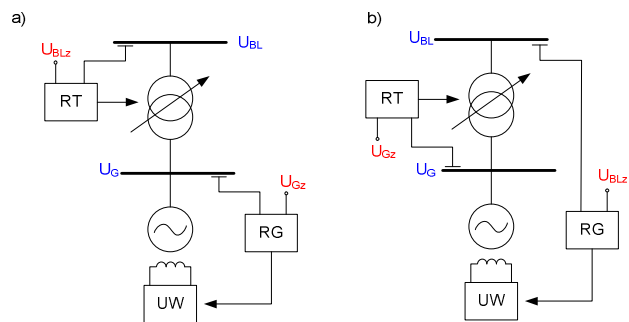
1. WPROWADZENIE

Z punktu widzenia stabilności napięciowej systemu elektroenergetycznego kluczowe znaczenie mają możliwości regulacyjne generatorów synchronicznych w elektrowniach systemowych, a te z kolei zależą od jakości napięcia na zaciskach generatora [1,2,3,4,5,6,7]. Właściwe wykorzystanie transformatora blokowego z podobciążeniowym przełącznikiem zaczepów może pozytywnie wpłynąć na proces regulacji napięcia w węźle wytwórczym. Wymaga to przede wszystkim rozważenia zagadnień związanych z koordynacją działania tego regulatora z regulatorem napięcia generatora synchronicznego. W celu prawidłowego przebiegu procesu regulacji regulatory tych dwóch różnych urządzeń (w rozważanym przypadku generatora i transformatora) nie powinny działać według tego samego kryterium – utrzymywać tej samej wielkości (np. napięcia na zaciskach generatora czy bloku).

Mając na uwadze powyższe, można rozważać dwa sposoby podziału kryteriów regulacji (rys. 1):

Sposób 1 – regulator transformatora blokowego utrzymuje napięcie zadane na zaciskach bloku, regulator napięcia generatora utrzymuje napięcie zadane na zaciskach generatora (rys. 1a).

Sposób 2 – regulator transformatora blokowego utrzymuje napięcie zadane na zaciskach generatora, regulator napięcia generatora utrzymuje napięcie zadane na zaciskach bloku (rys. 1b).



Rys.1. Podział kryteriów regulacji bloku wytwórczego pomiędzy regulator napięcia generatora synchronicznego oraz regulator transformatora blokowego

W pracach [1,2,3] wykazano, że dla prawidłowego przebiegu regulacji regulator transformatora powinien utrzymywać zadaną wartość napięcia po dolnej stronie transformatora (czyli na zaciskach generatora), zaś regulator generatora powinien utrzymywać zadaną wartość napięcia po stronie sieci z wprowadzeniem kilkuprocentowego statyzmu charakterystyki napięciowej. Przy takim podziale ról zespół wytwórczy "widziany" jest od strony systemu jako źródło napięcia o małej reaktancji odpowiadającej co do wartości reaktancji kompensacji prądowej. Przy pracy w zakresie regulacyjnym zmiany pobieranej mocy biernej nie wywołują znacznych zmian napięcia na szynach WN.

Niniejszy referat stanowi kontynuację badań zainicjowanych w opracowaniu [2], tym razem zwrócono uwagę głównie na aspekt punktu pomiaru napięć. Ma on istotny wpływ zarówno na algorytm jak i jakość regulacji. Rozważania teoretyczne zilustrowane zostały wynikami badań modelowych oraz wynikami prób eksperymentalnych.

2. KOORDYNACJA ALGORYTMÓW DZIAŁANIA REGULATORY

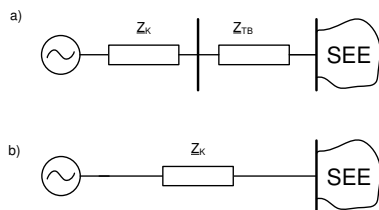
Zgodnie z informacjami zawartymi w p.1., wyniki badań przedstawione w niniejszym artykule zostały wykonane dla sposobu podziału kryteriów regulacji, w którym regulator transformatora blokowego utrzymuje

napięcie zadane na zaciskach generatora, a regulator napięcia generatora utrzymuje napięcie zadane na zaciskach bloku (rys.1b).

Wspomniany sposób podziału kryteriów można zrealizować w dwóch wariantach:

- A. regulator napięcia generatora oraz regulator transformatora blokowego mierzą napięcie na zaciskach generatora,
- B. regulator napięcia generatora mierzy napięcie na zaciskach bloku, regulator transformatora blokowego mierzy napięcie na zaciskach generatora.

Zależnie od przyjętego wariantu „A” lub „B” sposobu pomiaru napięcia blok wytwórczy będzie reprezentowany przez inną impedancję zastępczą. Na rysunku 2 przedstawiono uproszczone schematy zastępcze przy założeniu, że regulator generatora wyposażony jest w kompensację prądową.



Rys.2. Uproszczone schematy zastępcze bloku wytwórczego wynikający z przyjętego miejsca pomiaru napięcia generatora, a) regulator transformatora blokowego i generatora mierzą napięcie na zaciskach generatora b) regulator transformatora blokowego mierzy napięcie na zaciskach generatora, a generator mierzy napięcie na zaciskach bloku.

W wariantcie „A” blok wytwórczy widziany jest jako źródło napięcia o impedancji wewnętrznej równej sumie impedancji kompensacji prądowej i impedancji transformatora blokowego. W wariantcie „B” blok wytwórczy widziany jest jako źródło napięcia o impedancji wewnętrznej równej impedancji kompensacji prądowej. W Krajowym Systemie Elektroenergetycznym (KSE) przyjętą praktyką jest nastawianie wartości impedancji kompensacji prądowej na wartość zero. Przyjęcie takiej zasady dla rozważanych wariantów wpłynęłoby negatywnie na stabilność napięciową bloku. W wariantcie „A” wadą byłby duży statyzm charakterystyki zewnętrznej bloku determinowany przez impedancję transformatora blokowego. W wariantcie „B” niespełniony byłby jeden z warunków współpracy równoległej generatorów mówiący, że impedancje zastępcze bloków względem węzła współpracy równoległej muszą być dodatnie.

Przyjęcie zatem któregokolwiek z wariantów „A” lub „B” wymaga odpowiedniego doboru parametrów kompensacji prądowej regulatora napięcia generatora. W wariantcie „A” należy przyjąć ujemną wartość impedancji kompensacji prądowej dla skompensowania spadków napięcia na impedancji transformatora blokowego, w wariantcie „b” impedancja kompensacji prądowej powinna mieć wartość dodatnią dla spełnienia warunków stabilnej pracy jednostki wytwórczej.

3. TESTY LABORATORYJNE

3.1. Opis jednostki wytwórczej

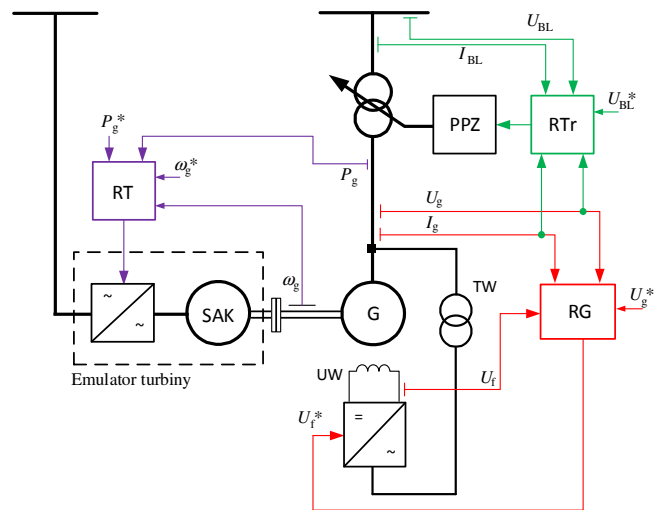
W laboratorium LINTE² zainstalowane są dwie jednakowe jednostki wytwórcze nazywane odpowiednio jednostkami funkcjonalnymi TG1 i TG2. Jednostki te

pozwalają na emulowanie działania rzeczywistych elektrowni, elektrociepłowni zawodowych.

W skład każdej z jednostek wchodzi:

- generator synchroniczny wraz z regulatorem generatora,
- transformator wraz z podobciążeniowym energoelektronicznym przełącznikiem zaczeów i regulatorem transformatora,
- emulator turbiny wraz z regulatorem turbiny.

Schemat ogólny jednostek funkcjonalnych TG1 i TG2 pokazano na rysunku 3.



Rys.3. Schemat ogólny jednostek funkcjonalnych TG1 i TG2 z zaznaczeniem układów regulacji: RG – regulator napięcia generatora, RT – regulator turbiny, RTr – regulator transformatora blokowego, PPZ – energoelektroniczny podobciążeniowy przełącznik zaczeów, TW – transformator wzbudzenia, UW – układ wzbudzenia, SAK – silnik asynchroniczny klatkowy, G – generator synchroniczny.

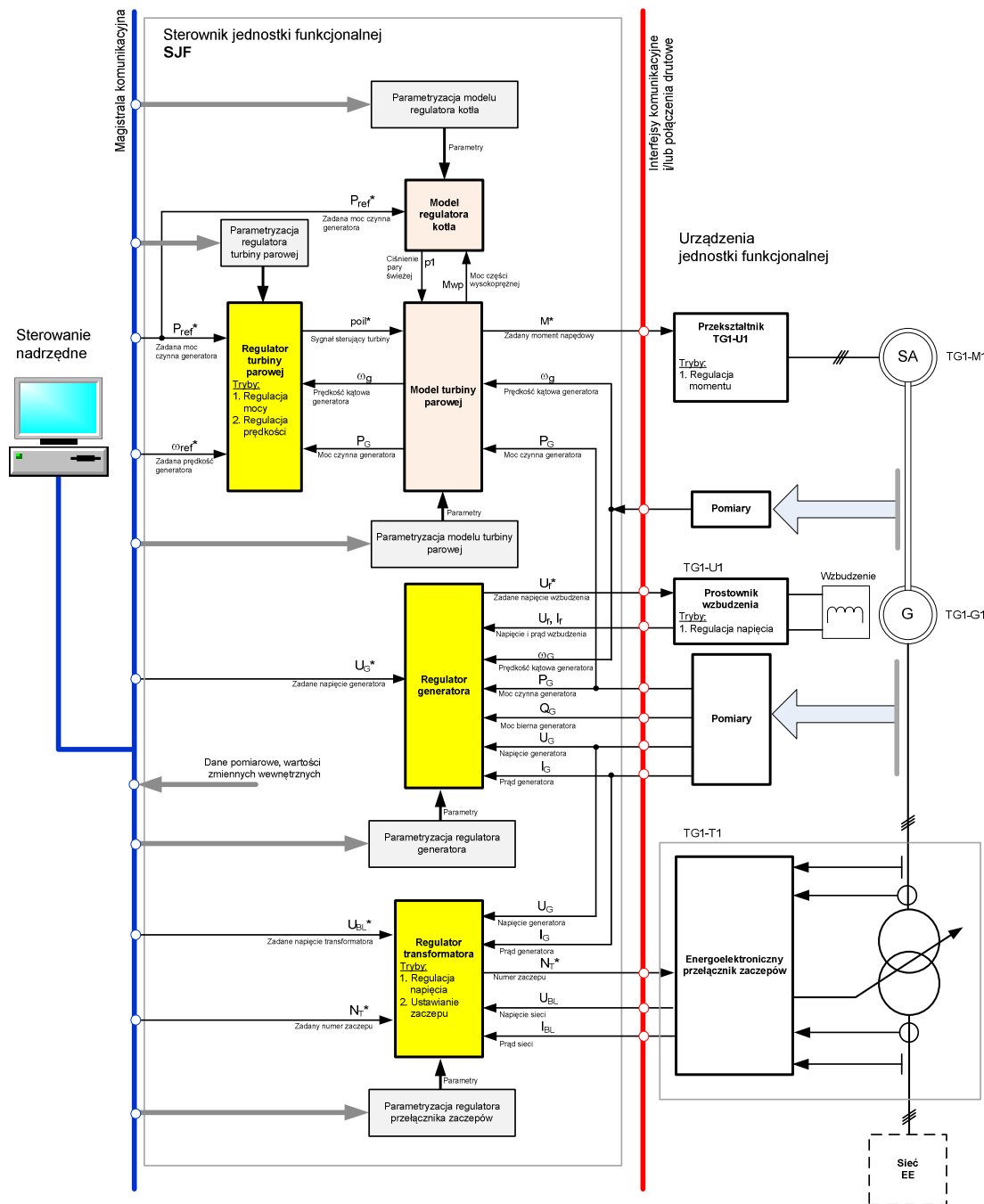
Emulator turbiny zrealizowano przy pomocy napędu elektrycznego z silnikiem asynchronicznym klatkowym (SAK). Układ sterowania silnikiem umożliwia emulację rzeczywistego układu turbiny parowej. W sterowniku jednostki funkcjonalnej (SJF) (rys.4) zaimplementowano modele turbiny i kotła parowego wraz z właściwymi układami regulacji, co umożliwi emulację rzeczywistej turbiny wraz z systemem sterowania.

Na rysunku 4 przedstawiono ogólną ideę sterowania jednostkami TG1/TG2 z podziałem ról pomiędzy SJF-em a sterownikami przekształtników energoelektronicznych.

Nadrzędnym układem regulacji jednostki funkcjonalnej TG1 jest sterownik jednostki funkcjonalnej, w którym zaimplementowane są wszystkie układy regulacji pokazane na rysunku 3. Układy sterowania oraz modele części turbinowej turboszespołu zostały zrealizowane i zdyskretyzowane w środowisku Matlab Simulink. Opracowane modele są uruchamiane na docelowym dedykowanym sprzęcie komputerowym (Target PC w omawianym przypadku jest to SJF) na platformie czasu rzeczywistego Simulink Real-Time. SJF za pomocą kart we/wy jest podłączony do zespołu maszynowego składającego się z: generatora z układem wzbudzenia, transformatora z energoelektronicznym podobciążeniowym

przełącznikiem zacze­pów oraz silnika asynchronicznego z przekształtnikiem. Opisane rozwiązanie umożliwia

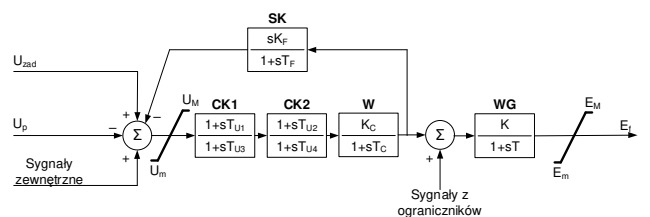
praktycznie nieograniczoną swobodę w testowaniu różnych układów regulacji jednostki wytwórczej.



Rys. 4. Sterowanie jednostkami TG1/TG2 z podziałem ról pomiędzy sterownikiem jednostki funkcjonalnej (SJF) a sterownikami przekształtników energoelektronicznych (oznaczenia na rysunku dotyczą TG1)

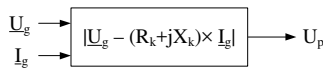
Każda z jednostek (TG1 i TG2) wyposażona jest ponadto w indywidualny system automatycznej synchronizacji. Proces startu i synchronizacji może być przeprowadzony ręcznie za pomocą systemu SCADA jak również w sekwencji automatycznej z wykorzystaniem SJF.

Z punktu widzenia przeprowadzanych testów istotne są dwa układy regulacji. Układ regulacji wzbudzenia generatora oraz układ regulacji transformatora. Aktualnie w SJF zaimplementowany jest wieloparametrowy układ regulacji wzbudzenia generatora synchronicznego. Układ regulacji wzbudzenia generatorów posiada strukturę pokazaną na rysunku 5.



Rys.5. Schemat blokowy toru głównego regulatora napięcia generatora

Wartość mierzona napięcia generatora z uwzględnieniem kompensacji prądowej zrealizowano w sposób pokazany na rysunku 6.



Rys. 6. Pomiar napięcia generatora z członem kompensacji prądowej.

Na potrzeby testów przyjęto następujące założenia:

- kompensacja impedancji transformatora blokowego na poziomie 70%. Zatem impedancja kompensacji prądowej wynosiła odpowiednio:
 - dla wariantu „A” – $Z_k = -0,7 \cdot Z_{TBL}$,
 - dla wariantu „B” – $Z_k = 0,3 \cdot Z_{TBL}$,
- blokada działania ograniczników.

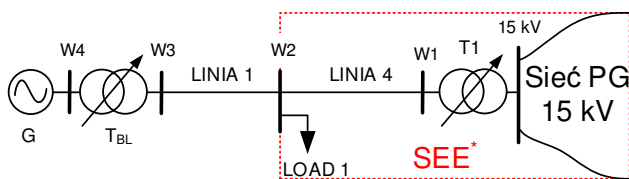
Algorytm regulatora transformatora blokowego zaimplementowany w SJF-ie umożliwia regulację napięcia po dowolnej stronie transformatora z zadaną strefą nieczułości oraz zwłoką zależną. Ze względu na fakt, iż transformator wyposażony jest w energoelektroniczny przełącznik zacze- pów niezbędna była modyfikacja typowego algorytmu regulacji polegająca na wprowadzeniu dodatkowego, nastawialnego opóźnienia przełączania T_{OP} . Pozwala to emulować zachowanie elektromechanicznego przełącznika zacze- pów. Czas przełączenia pomiędzy kolejnymi zacze- pami w badanym transformatorze nie przekracza 20 ms. Tym samym jest kilka rzędów wielkości mniejszy niż w typowym przełączniku elektromechanicznym (ok. kilkadziesiąt sekund).

Ze względów praktycznych na potrzeby omawianych testów wartość opóźnienia T_{OP} ustawiono na poziomie 15 s, co pozwoliło ograniczyć czas trwania testu.

3.2. Opis badań laboratoryjnych

W tej części referatu porównano wyniki badań symulacyjnych oraz testów wykonanych z wykorzystaniem infrastruktury badawczej laboratorium innowacyjnych technologii elektroenergetycznych i integracji odnawialnych źródeł energii LINTE².

Jednym z typowych wymuszeń wykorzystywanych w celu wyznaczenia charakterystyki statycznej wytwarzania jest liniowa zmiana napięcia systemu. Realizacja takiego wymuszenia nie sprawia trudności w przypadku badań symulacyjnych. Do testów na modelu fizycznym w laboratorium LINTE² wykorzystano układ sieciowy pokazany na rysunku 7.



Rys.7. Schemat zastępczy modelowanej sieci.

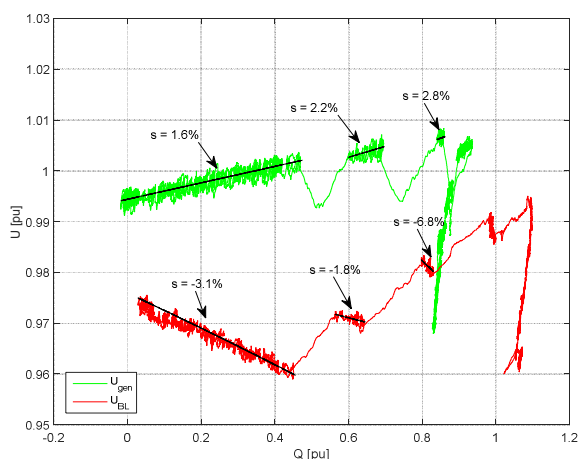
Układ zaznaczony linią przerywaną oznaczony umownie jako SEE* pozwala zamodelować liniową zmianę napięcia systemu elektroenergetycznego na szynach W2. Składa się on z energoelektronicznego odbiornika mocy czynnej i biernej LOAD1 umożliwiającego liniową zmianę mocy obciążenia (rys.10. i rys.13), modelu linii L1NIA 4, która wraz z transformatorem T1 (15/0,4 kV/kV) posłużyła do zwiększenia impedancji zwarciowej na szynach W2. Tym samym SEE* charakteryzuje się znacznie większym statyzmem niż system 15 kV PG. Wyprowadzenie mocy z generatora odbywa się z wykorzystaniem emulatora linii elektroenergetycznej WN (rys.1. – L1NIA1). Ponieważ,

parametry modeli linii elektroenergetycznych zostały dobrane z zachowaniem skali¹, dlatego też modelowany układ dobrze odzwierciedla warunki rzeczywiste.

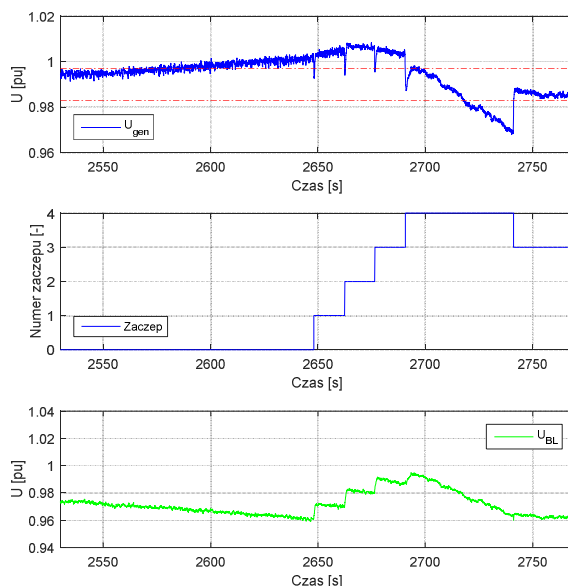
Stan pracy generatora przed zaburzeniem był następujący: napięcie generatora znajdowało się w strefie nieczułości regulatora transformatora, generator obciążono mocą czynną równą 0,6 pu i mocą bierną ~0 pu. Podział kryteriów regulacji pomiędzy regulatory był zależny od badanego wariantu.

3.3. Wyniki badań laboratoryjnych

Na rysunkach 8-13 pokazano przebiegi wybranych wielkości badanej jednostki wytwórczej. Przy czym rysunki 8-10 przedstawiają wyniki dla wariantu „A”, a rysunki 11-13 przedstawiają wyniki dla wariantu „B”. Dla łatwiejszego porównania uzyskanych wyników obu wariantów na rysunkach przyjęto tę samą skalę.

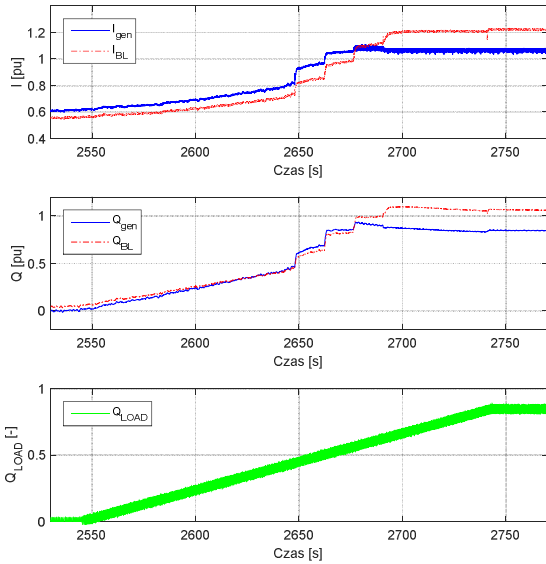


Rys. 8. Charakterystyki zewnętrzne generatora i bloku przy liniowej zmianie mocy biernej odbiornika LOAD1– wariant „A”

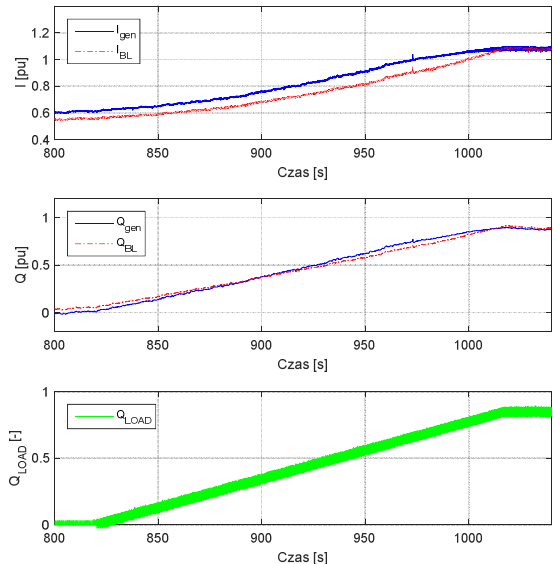


Rys.9. Przebiegi napięć na zaciskach bloku i generatora oraz numeru zacze- pu przy liniowej zmianie mocy biernej odbiornika LOAD1– wariant „A”

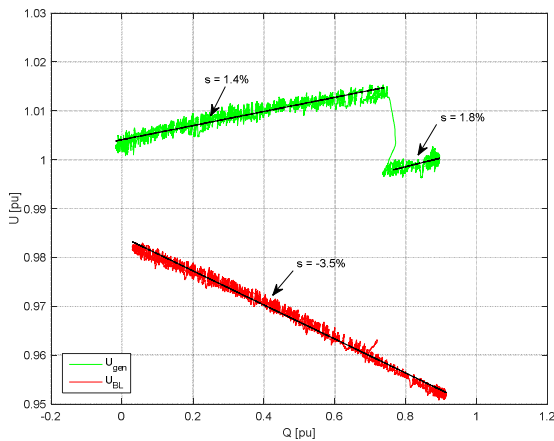
¹ Straty napięć, stosunek R/X czy też np. stałe czasowe ładowania linii odpowiadają liniom rzeczywistym.



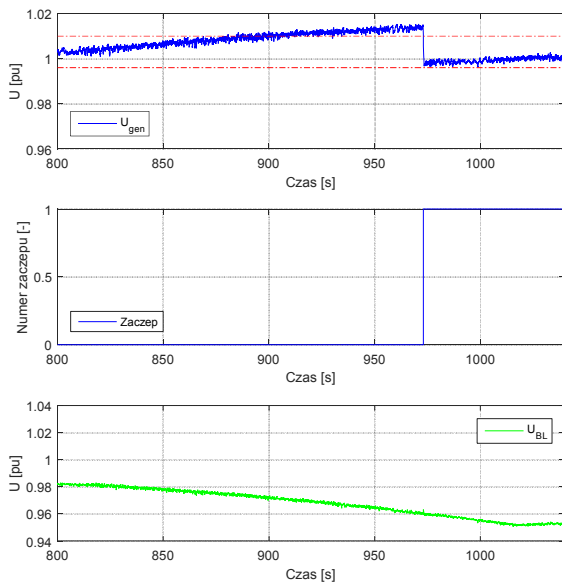
Rys.10. Przebiegi prądów, mocy bierniej jednostki wytwórczej i odbiornika LOAD1 przy liniowej zmianie mocy bierniej odbiornika LOAD1– wariant „A”



Rys.13. Przebiegi prądów, mocy bierniej jednostki wytwórczej i odbiornika LOAD1 przy liniowej zmianie mocy bierniej odbiornika LOAD1– wariant „B”



Rys.11. Charakterystyki zewnętrzne generatora i bloku przy liniowej zmianie mocy bierniej odbiornika LOAD1– wariant „B”



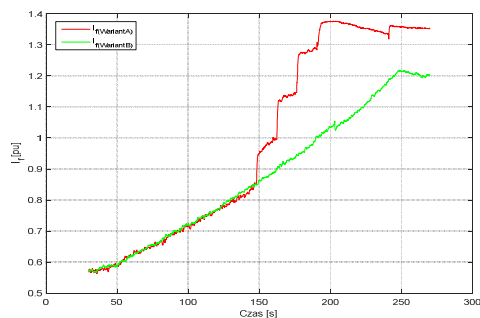
Rys.12. Przebiegi napięć na zaciskach bloku i generatora oraz numeru zaczepu przy liniowej zmianie mocy bierniej odbiornika LOAD1– wariant „B”

Wyniki uzyskane dla wariantu „A” dyskwalifikują to rozwiązanie do praktycznego zastosowania. Obserwujemy tu efekt działania dodatniego sprzężenia zwrotnego. Wzrost napięcia na zaciskach generatora powyżej strefy nieczułości transformatora spowodował przełączenie zacze- pu ($t = 2648$ s). W efekcie zmiany zacze- pu nastąpiło skokowe obniżenie napięcia generatora, co spowodowało skokowy wzrost uchybu w regulatorze generatora. Wzrost uchybu spowodował zwiększenie generacji mocy bierniej (oraz prądu generatora), a w efekcie gwałtowny wzrost napięcia na generatorze, co spowodowało kolejne przełączenie przełącznika zacze- pów. Zastosowanie kompensacji prądowej zintensyfikowało ten proces, gdyż wzrost prądu spowodował zwiększenie spadku napięcia na impedancji kompensacji prądowej, co z kolei spowodowało gwałtowną zmianę napięcia kompensacji.

W efekcie opisanych zjawisk obserwujemy niepożądaną zmianę charakterystyki zewnętrznej (rys.8), co wpływa niekorzystnie na stabilność napięciową bloku. Bardzo szybko osiągnięto bowiem taki stan, w którym wyczerpały się możliwości regulacyjne generatora (moc bierna osiągnęła wartość maksymalną dopuszczalną). W omawianej sytuacji zdolności regulacji zachował jedynie transformator blokowy.

Ponadto wzrost napięcia generatora (rys. 9) spowoduje wzrost nasycenia obwodu magnetycznego maszyny synchronicznej. Zjawiska te nie są korzystne dla pracy bloku, gdyż jak zwracają uwagę autorzy w pracy [3], osiągnięcie tej samej wartości mocy bierniej przy wyższym napięciu następuje kosztem większej wartości prądu wzbudzenia (rys.14).

Opisane zjawiska przebiegają z jeszcze większą intensywnością w sytuacji przyjęcia mniejszej wartości statyzmu (większa wartość impedancji kompensacji prądowej) oraz wykorzystania możliwości energoelektronicznego przełącznika zacze- pów ($T_{OP} = 0$ s). W pierwszym przypadku zwiększa się wartość napięcia kompensacji, w drugim zaś zwiększa się szybkość wzajemnego oddziaływania ze względu na fakt przełączania zacze- pów z szybkością ok. 20 ms/zacze- pu.



Rys.14. Porównanie przebiegów prądu wzbudzenia

W celu zapobieżenia opisanej sytuacji należałoby wprowadzić dodatkowe uzależnienia między układami regulacji generatora i transformatora lub/ oraz znacząco zmodyfikować algorytmy ich działania. Tym samym pierwotna zaleta związana z prostotą zastosowania takiego rozwiązania traci na znaczeniu.

Wspomnianych wad nie posiada rozwiązanie przedstawiane jako wariant „B”. Uzyskano tu liniową charakterystykę zewnętrzną z nastawialnym za pomocą kompensacji prądowej statyzmem. Wariant „B” pozbawiony jest również wady opisywanej w [2,4], a mianowicie zmian nachylenia charakterystyki statycznej bloku w wyniku zmian impedancji transformatora wywołanych przełączeniem zaczeptu. Ponadto zachowano możliwość utrzymania napięcia na zaciskach generatora na stałym poziomie. Dzięki temu możliwe jest ograniczenie zjawisk związanych z nasyceniem rdzenia transformatora blokowego będącego efektem wzrostu napięcia, o którym piszą autorzy w [3]. Możliwość niezależnego utrzymywania napięć po obu stronach transformatora blokowego pozwala również na regulację napięcia na zaciskach generatora zapewniającą maksymalizację oddawanej przez generator mocy biernej w funkcji obciążenia generatora mocą czynną.

5. WNIOSKI I SPOSTRZEŻENIA

Automatyzacja procesu regulacji transformatora blokowego może w zauważalny sposób zwiększyć możliwości regulacyjne bloku, zarówno w stanach normalnych, jak i wolnozmiennych stanach awaryjnych. W niniejszym artykule ukazano wady i zalety różnych rozwiązań podziału kryteriów regulacji pomiędzy regulator generatora a regulator transformatora blokowego.

Autorzy rekomendują rozwiązanie, w którym regulator generatora pracuje według kryterium utrzymywania stałej wartości napięcia na zaciskach bloku, zaś regulator transformatora blokowego pracuje wg. kryterium utrzymywania stałej wartości napięcia na zaciskach

generatora. Taki podział kryteriów regulacji wpływa na zwiększenie stabilności napięciowej bloku. Pozwala również na wykorzystanie potencjalnych możliwości zwiększenia szybkości i jakości regulacji w sytuacji zastosowania energoelektronicznego przełącznika zaczeptów transformatora blokowego.

Prawidłowe i efektywne wykorzystanie dodatkowego sposobu regulacji wymaga jednak wprowadzenia zmian w stosowanych dotychczas algorytmach działania regulatorów generatorów systemowych oraz, czego nie rozważano w pracy, w algorytmach układów regulacji nadrzędnej elektrowni (ARNE).

6. BIBLIOGRAFIA

1. Szczerba Z.: „Automatyczna regulacja napięcia i mocy biernej bloków wytwórczych. Wybrane zagadnienia.” Archiwum energetyki Tom XXXIX, Gdańsk 2009
2. Szczerba Z. i inni: Automatyka systemowa a bezpieczeństwo elektroenergetyczne kraju. Tom 1, Wezły wytwórcze, Wydawnictwo Politechniki Gdańskiej 2012
3. K. Madajewski, B. Sobczak Selected problems of voltage stability of Polish Power System, Safety of the Polish Power System eds. A. Demenko; J. Lorenc. - Electrical Science Commission; Poznań Branch of the Polish Academy of Sciences. - Poznań : Scientific Publishers OWN, 2009
4. Małkowski R., Szczerba Z., Zbroński A.: "Analiza możliwej koordynacji algorytmów działania regulatora transformatora blokowego i regulatora generatora" Acta Energetica Nr 4. 2011 str. 35-42 9.
5. Szczerba Z.: "Układy regulacji transformatorów blokowych. Uzasadnienie stosowania lub niestosowania regulacji" PBZ Nr PBZ-MEiN-1/2/2006 „Bezpieczeństwo elektroenergetyczne kraju” Rola i dostosowanie automatyki przeciwwawaryjnej i restytucyjnej. Raport z realizacji: Zad. 8, temat 8.4, pkt. 8.4.1 – Rola i dostosowanie automatyki przeciwwawaryjnej i restytucyjnej. Wytwarzanie. Konsorcjum Politechnik: Gdańskiej, Śląskiej, Warszawskiej i Wrocławskiej, Gdańsk, grudzień 2008
6. Jan Machowski, Piotr Kacejko. „Wpływ przekładni transformatora blokowego na dopuszczalny obszar pracy zespołu wytwórczego”. Przegląd Elektrotechniczny 1/2015.
7. Zajczyk R., Klucznik J., Małkowski R., Szczeciński P.: "Układy regulacji generatorów. Stan obecny. Analiza – z uwzględnieniem stanów nienormalnych - zalecanych i niezbędnych zmian algorytmów działania regulatorów i stosowanych nastawień oraz transmitancji. PBZ Nr PBZ-MEiN-1/2/2006 „Bezpieczeństwo elektroenergetyczne kraju” Rola i dostosowanie automatyki przeciwwawaryjnej i restytucyjnej. Raport z realizacji: Zad. 8, - Rola i dostosowanie automatyki przeciwwawaryjnej i restytucyjnej. Wytwarzanie. Konsorcjum Politechnik: Gdańskiej, Śląskiej, Warszawskiej i Wrocławskiej, Gdańsk, grudzień 2008.

LABORATORY STUDIES OF SELECTED METHODS OF COORDINATION OF CONTROL OF STEP-UP ULTC TRANSFORMER AND MULTIPARAMETER VOLTAGE CONTROLLER OF SYNCHRONOUS GENERATOR

Introduction of requirement of the use of generator step-up under load tap changing transformers made it necessary to determine the appropriate method of selection control criteria for the synchronous generator voltage control regulator and for the tap changer regulator. A special attention was drawn to the aspect of the point of voltage measurement in the paper. It has crucial impact on control algorithms as well as on the quality voltage control. Theoretical considerations were illustrated with the results of experimental tests.

Keywords: power generation unit, unit transformer, coordinated voltage control.