

# Optymalizacja nastaw regulatorów PID do sterowania suwnicą 3D

Tomasz Dziendziel, Michał Gruk, Robert Piotrowski

Wydział Elektrotechniki i Automatyki, Politechnika Gdańska

**Streszczenie:** Suwnica stanowi ciekawy, a zarazem skomplikowany obiekt sterowania, który znajduje zastosowanie w różnych gałęziach przemysłu. W artykule przedstawiono obiekt sterowania wraz z jego układami sterowania wykorzystującymi regulatory PID. Następnie dobrano parametry regulatorów stosując wybrane metody inżynierskie i optymalizacyjne. Przeprowadzono szczegółową analizę porównawczą zaproponowanych rozwiązań.

**Słowa kluczowe:** suwnica 3D, dobór nastaw regulatorów, regulator PID, optymalizacja, układ sterowania

DOI: 10.14313/PAR\_208/78

## 1. Wprowadzenie

Suwnice 3D są urządzeniami często stosowanymi w różnych gałęziach przemysłu. Służą one do wielokrotnego transportu dużych gabarytowo i wagowo przedmiotów na niewielkich odległościach, np. w halach produkcyjnych, montażowych, w zautomatyzowanych terminalach kontenerowych do selekcji i układania kontenerów. Celem jest optymalizacja przenoszenia ładunku między dwoma dowolnymi punktami znajdującymi się w przestrzeni roboczej urządzenia w taki sposób, aby minimalizować wahania zawieszonoego obiektu podczas poruszania się suwnicy.

Celem artykułu jest prezentacja wyników sterowania suwnicą. Analizie poddano model fizyczny suwnicy 3D wykonany przez firmę INTECO [1] i zakupiony przez Katedrę Inżynierii Systemów Sterowania (Wydział Elektrotechniki i Automatyki, Politechnika Gdańska). W układzie regulacji zastosowano pięć regulatorów PID. Trzy z nich służą do sterowania poruszaniem się karetki po odpowiednich osiach (X, Y i Z). Kolejne dwa regulatory sterują kątami wychylenia ciężarka (względem osi X i Y).

Rozpatrywane zagadnienie jest ciekawe, aktualne i badane w różnych ośrodkach naukowych. W pracy [2] przedstawiono automatyczny układ strojenia regulatorów. Problem sterowania suwnicą 3D został podjęty również w pracy [3], gdzie autorzy zaproponowali sterowanie suwnicą za pomocą regulatora rozmytego. W artykule [4] zaprojektowano sterowanie krzepkie, zaś [5] przedstawia wykorzystanie oprogramowania LabVIEW, w którym

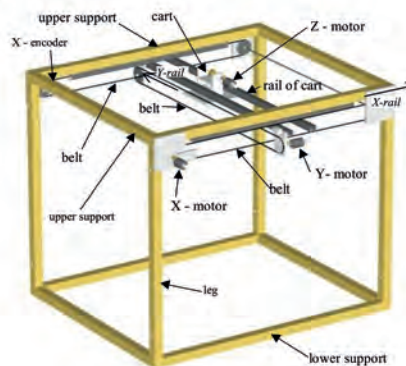
zbudowano panel sterujący oraz zaimplementowano sterowanie rozmyte suwnicą.

W artykule zaprezentowano działanie układów regulacji z nastawami regulatorów dobranymi metodami inżynierskimi. Następnie, dla kilku wybranych metod, dokonano optymalizacji nastaw regulatorów. Przeprowadzono analizę porównawczą uzyskanych wyników.

## 2. Obiekt sterowania

### 2.1. Model fizyczny

Obiektem sterowania jest model fizyczny suwnicy 3D (rys. 1). Część mechaniczną tworzy stalowa rama nośna w kształcie sześcianu o krawędziach równych 1,5 m, na której zamontowano szyny zapewniające ruch wózka wzdłuż osi X i Y. Opuszczanie i podnoszenie ciężarka realizowane jest przez wyciągarkę zamontowaną bezpośrednio na wózku. Układ jezdny i wyciągarka napędzane są przez silniki DC zintegrowane z przekładnią.



Rys. 1. Widok suwnicy 3D [6]

Fig. 1. View of 3D crane [6]

Ruch obrotowy silników zamieniany jest na ruch posuwisty przez przekładnie pasowe przytwierdzone do pomostu suwnicy w osi X i do wózka w osi Y.

Odczyt położenia ciężarka realizowany jest przez pięć enkoderów o rozdzielczości 2048 lub 4096 impulsów na obrót. Impulsy zapisywane są w rejestrze przesuwym znajdującym się we wzmacniaczu mocy. Pozwalają one

na odczyt położenia wózka w osiach X i Y oraz położenie ciężaru w osi Z, a także jego odchylenie  $\alpha$  i  $\beta$ , odpowiednio w osiach X i Y.

Na obiekcie zamontowane są trzy czujniki krańcowe, po jednym dla każdej osi, do bazowania położenia oraz zabezpieczenia układu przed uszkodzeniem, w przypadku występowania suwnicy poza obszar roboczy.

Elektroniczną część systemu stanowi wzmacniacz mocy będący interfejsem do podłączenia enkoderów, silników, przycisku awaryjnego zatrzymania oraz karty akwizycji danych zamontowanej w komputerze PC. Jest ona wykorzystywana bezpośrednio do zbierania i przesyłania danych do wzmacniacza mocy. Układ stanowi kompletne urządzenie służące do projektowania i testowania układów sterowania działających w czasie rzeczywistym.

Sygnaly sterujące, generowane w środowisku obliczeniowym MATLAB/Simulink przesyłane są za pośrednictwem karty akwizycji i wzmacniacza mocy do silników, a przemieszczenie elementów suwnicy mierzone jest za pomocą enkoderów, z których sygnał analogiczną ścieżką powraca do aplikacji tworząc zamkniętą pętlę wymiany danych (rys. 2).



**Rys. 2.** Wymiana informacji  
**Fig. 2.** Information exchange

## 2.2. Opis zmiennych

Rozpatrywany obiekt jest przykładem obiektu wielowymiarowego MIMO (ang. *Multiple Input Multiple Output*), z tego powodu w układzie można wyróżnić kilka rodzajów sygnałów, oddziałujących na obiekt i pochodzących z obiektu oraz sygnały i związane z nimi zmienne występujące w układzie sterowania.

### 2.2.1. Sygnaly wejściowe

Wejściem do obiektu jest pięć sygnałów sterujących silnikami DC, za pośrednictwem wzmacniacza mocy. Zmiana wypełnienia sygnału wywołuje zmianę średniego napięcia podawanego na silnik zgodnie z zależnością (1), dzięki czemu możliwa jest regulacja prędkości obrotowej silnika [7].

$$U_{sr} = \frac{1}{T} \int_{t_0}^{t_0+t_z} U dt \quad (1)$$

gdzie:  $U_{sr}$  – napięcie średnie [V],  $U$  – napięcie chwilowe [V],  $t_0$  – czas początkowy [s],  $t_z$  – czas załączenia [s].

### 2.2.2. Sygnaly wyjściowe

Sygnałami wyjściowymi z obiektu, rejestrowanymi przez środowisko MATLAB/Simulink, są położenia ciężarka w każdej z osi ( $x$ ,  $y$ ,  $z$ ) oraz odchylenia ( $\alpha$  i  $\beta$ ) rozważane w sferycznym układzie współrzędnych. Wartości tych wielkości przesyłane są jako pięć liczb o wartościach z zakresu 0–65 535. Jest to zakres 16-bitowego licznika opartego na

rejestrze przesuwalnym i zliczającego impulsy generowane przez enkodery.

Rejestrowane są także trzy sygnały dyskretne, z czujników krańcowych zabezpieczających suwnicę przed wyjechaniem poza obszar roboczy.

### 2.2.3. Zmienne w środowisku MATLAB/Simulink

Liczba inkrementów, zliczana w rejestrze przesuwalnym, odwzorowująca przesunięcie kątowe tarczy enkodera, rejestrowana jest w środowisku MATLAB/Simulink w postaci wektorów o wymiarach  $[1 \times 5]$ . Są one przeskalowane (patrz tab. 1), jako wartości rzeczywiste mierzone w [m] dla położenia karetki i w [rad] dla odchylenia ciężarka.

**Tab. 1.** Współczynniki skali dla enkoderów

**Tab. 1.** Scale factors for encoders

Oś X	$5,8157 \cdot 10^{-5}$
Oś Y	$5,8157 \cdot 10^{-5}$
Oś Z	$2,2150 \cdot 10^{-5}$
Kąt $\alpha$	$1,534 \cdot 10^{-3}$
Kąt $\beta$	$1,354 \cdot 10^{-3}$

Wartości uchybu wyliczane są jako skalary, dla każdego regulatora osobno. Następnie wielkości te zostają przesłane do odpowiednich regulatorów PID, które wypracowują sygnał sterujący, ograniczony od dołu i góry przez blok nasycenia do wartości z przedziału  $\langle -1; 1 \rangle$ . Sygnaly sterujące, po wcześniejszym przeskalowaniu, w postaci skalarów zamieniane są na wektor o wymiarach  $[1 \times 3]$ . Jest on przesyłany do karty akwizycji danych. Każda wartość reprezentuje wypełnienie sygnału PWM w jednej z osi – zależność (2).

$$PWM = a \cdot 1023 \quad (2)$$

gdzie:  $a$  – wyznaczone sterowanie z zakresu  $\langle -1; 1 \rangle$ .

Z poziomu środowiska MATLAB/Simulink wyznaczana jest też wersja struktury logicznej karty RT-DAC/PCI oraz adres bazowy, od którego zaczynają się dane zapisywane i odbierane przez kartę. Ponadto wysyłane są wartości graniczne położenia dla enkoderów oraz kasowane wartości zapisane w pamięci liczników. Dodatkowo odczytywane i kasowane są stany czujników krańcowych.

## 2.3. Badania obiektu

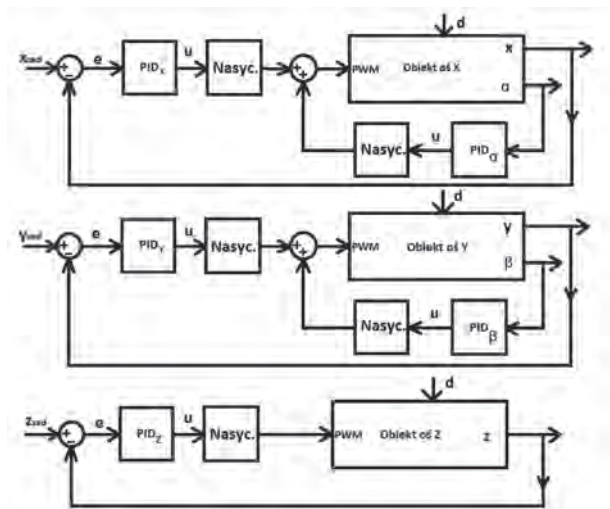
Badania symulacyjne są jednym z etapów modelowania. Służą one przede wszystkim poznaniu właściwości obiektu. Pozwala to w dalszej kolejności na zaprojektowanie układu regulacji, jego strojenie oraz testowanie [8].

Pierwszym etapem testów była identyfikacja podstawowych właściwości obiektu. W tym celu zbadano ruchy elementów suwnicy w odpowiadających im płaszczyznach. Na podstawie uzyskanych wyników stwierdzono, że obiekt

cechuje się astatyzmem. Jego dynamikę można przybliżyć modelem obiektu całkującego rzeczywistego z opóźnieniem. Zadaniem było wyznaczenie przybliżonej dynamiki, która posłużyłaby jedynie do eliminacji metod niewłaściwych danej klasie obiektów. Dokładny opis modelu w postaci transmitancji przedstawiono w sekcji 4.2. Ze względu na bardzo ogólny charakter identyfikacji parametry regulatorów były dobrane dla metod inżynierskich, z wykorzystaniem modelu fizycznego. Podczas optymalizacji użyto modelu matematycznego w postaci równań różniczkowych opisujących dynamikę ruchu w trzech osiach, opracowany przez firmę INTECO [1].

### 3. Układy sterowania

Układ regulacji suwnicą 3D zawiera pięć regulatorów PID. Trzy z nich odpowiadają za sterowanie każdą z osi (X, Y, Z), a dwa pozostałe sterują kątami wychylenia obciążenia (względem osi X i Y). Do sterowania suwnicą użyto regulatorów ciągłych PID. Struktura systemu została podzielona na trzy niezależne układy (rys. 3). Założono, że wpływ sprzężeń skrośnych jest pomijalnie mały. Każdy podukład składa się z regulatora położenia, którego wartość wyjściowa jest ograniczona przez blok nasycenia. Sygnał sterujący jest sygnałem napięciowym z modulacją PWM. Zastosowanie ograniczenia na wartość sygnału sterującego było konieczne ze względu na dopuszczalny zakres napięć zasilających silniki wykonawcze oraz możliwości zastosowanego wzmacniacza. Wartości wyjściowe z regulatorów odchylenia również zostały ograniczone ze względu na możliwości układu wykonawczego. Zakłócenia wpływające na pracę układu mogą wynikać np. z drgań podłoża, na którym stoi suwnica.



Rys. 3. Schematy układów regulacji suwnicą 3D  
Fig. 3. Schemes of the 3D Crane control systems

gdzie:  $x_{zad}$ ,  $y_{zad}$ ,  $z_{zad}$  – zadane pozycje w poszczególnych osiach;  $x$ ,  $y$ ,  $z$  – wyjściowe pozycje w poszczególnych osiach;  $\alpha$ ,  $\beta$  – kąty wychylenia ciężarka w osiach X i Y;  $e$  – uchyb regulacji;  $u$  – sygnał sterujący;  $d$  – zakłócenia.

## 4. Dobór nastaw regulatorów

Nastawy regulatorów zostały dobrane dla regulatora PID opisanego transmitancją operatorową w postaci (3).

$$G_R(s) = e(s) \left( K_p + \frac{K_i}{s} + K_d s \right) \quad (3)$$

gdzie:  $e$  – uchyb regulacji,  $K_p$  – wzmocnienie proporcjonalne,  $K_i$  – wzmocnienie całkowite,  $K_d$  – wzmocnienie różniczkujące.

### 4.1. Metody inżynierskie

Dobór parametrów regulatorów dla metod inżynierskich prowadzony był na modelu fizycznym. W pierwszej kolejności nastawy regulatorów PID wyznaczono na podstawie pierwszej i drugiej metody Zieglera-Nicholsa [9]. W pierwszym przypadku, za pomocą metody cyklu granicznego wyznaczono nastawy dla wszystkich pięciu regulatorów (tab. 2). Druga metoda: odpowiedzi na skok wartości zadanej, umożliwiła tylko wyznaczenie nastaw trzech regulatorów sterujących poruszaniem się karetki w trzech osiach (możliwe było zadanie skoku jednostkowego). Niestety, niemożliwe okazało się to w przypadku dwóch regulatorów sterujących wychyleniem ciężarka.

Tab. 2. Nastawy regulatorów PID: metoda Zieglera-Nicholsa  
Tab. 2. Settings of PID controllers: Ziegler-Nichols method

Regulator	$K_p$	$K_i$	$K_d$
$PI_{D_x}$	168	0,048	5
$PID_y$	34,8	0,036	6,67
$PID_z$	384	0,168	1,43
$PID_\alpha$	14,4	0,072	3,33
$PID_\beta$	10,8	0,036	6,67

Następną metodą była metoda Passena, w której wykorzystywany jest cykl graniczny obiektu [9]. Wyznaczono nastawy dla wszystkich regulatorów (tab. 3).

Tab. 3. Nastawy regulatorów PID: metoda Passena  
Tab. 3. Settings of PID controllers: Passen method

Regulator	$K_p$	$K_i$	$K_d$
$PID_x$	56,00	10,10	6,67
$PID_y$	11,60	10,10	6,67
$PID_z$	128,00	5,05	3,33
$PID_\alpha$	4,80	15,15	10,00
$PID_\beta$	3,60	7,58	5,00

Kolejną metodą była metoda Astroma-Hagglunda (metoda przekąźnikowa) [10]. Nie pozwoliła ona na wyznaczenie nastaw dla wszystkich regulatorów (tab. 4).

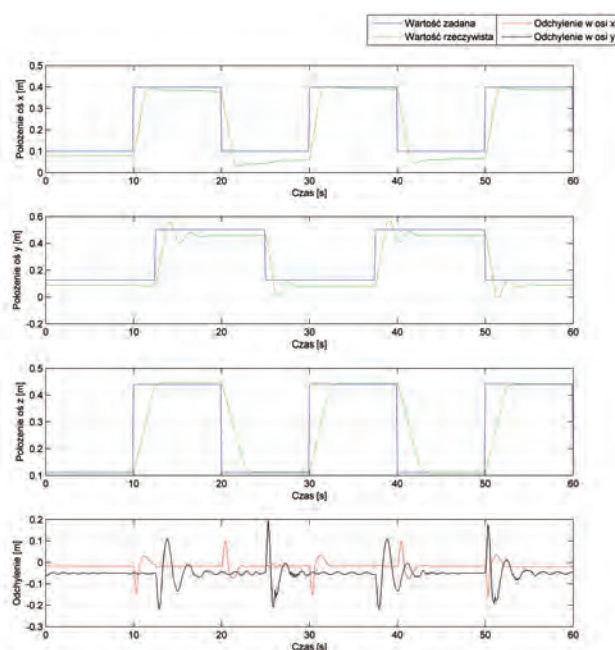
**Tab. 4.** Nastawy regulatorów PID: metoda Astroma-Hagglunda  
**Tab. 4.** Settings of PID controllers: Astrom-Hagglund method

Regulator	$K_p$	$K_i$	$K_d$
PID <sub>x</sub>	120,25	0,05	10
PID <sub>y</sub>	21,47	0,125	4
PID <sub>z</sub>	322,11	0,028	18,18

**Tab. 5.** Nastawy regulatorów PID: metoda Hassena-Offereissena  
**Tab. 5.** Settings of PID controllers: Hassen-Offereissen method

Regulator	$K_p$	$K_p$ kor.	$K_i$	$K_d$
PID <sub>x</sub>	62,0	6,0	0,317	0,233
PID <sub>y</sub>	26,1	9,0	0,247	0,300
PID <sub>z</sub>	288,0	28,0	0,444	0,167
PID <sub>α</sub>	10,8	7,0	0,741	0,100
PID <sub>β</sub>	8,1	7,0	0,317	0,233

Ostatnią z badanych metod inżynierskich była metoda Hassena-Offereissena, właściwa do wyznaczania nastaw dla regulatorów PI oraz PID. Bazuje ona na kilkukrotnym doprowadzeniu układu regulacji do granicy stabilności, w trakcie realizacji sekwencji kroków [9].



**Rys. 4.** Wyniki sterowania – nastawy regulatorów PID: metoda Hassena-Offereissena

**Fig. 4.** Results of the control systems – settings of PID controllers: Hassen-Offereissen method

W przypadku większości inżynierskich metod doboru nastaw otrzymane wartości nastaw regulatorów znacznie przekraczały możliwości układu sterowania (zbyt duże wartości  $K_p$ ) i jakość sterowania była niezadowalająca. W związku z tym konieczne było zmniejszenie wpływu członu proporcjonalnego. Najlepsze wyniki sterowania uzyskano dla metody Hassena-Offereissena (patrz tab. 5 i rys. 4).

## 4.2. Optymalizacja nastaw

Mając wiedzę ilościową, zdobytą w czasie doboru nastaw metodami inżynierskimi o granicach dopuszczalnych zmian nastaw regulatorów, przystąpiono do optymalizacji ich wartości z wykorzystaniem modelu matematycznego obiektu i środowiska MATLAB/Simulink. Na potrzeby procesu optymalizacji obiekt został podzielony na trzy niezależne osie X, Y, Z, których dynamikę opisano modelem całującym rzeczywistym z opóźnieniem postaci:

$$G(s) = \frac{K}{s(Ts + 1)} e^{-\tau s} \quad (4)$$

Dokonano identyfikacji wszystkich parametrów modeli (patrz tab. 6).

**Tab. 6.** Wyniki identyfikacji parametrów modelu  
**Tab. 6.** Results of model parameters identification

Parametr	Wartość
$K_x$	0,298
$T_x$	0,298
$\tau_x$	0,187
$K_y$	0,298
$T_y$	0,298
$\tau_y$	0,085
$K_z$	0,136
$T_z$	0,023
$\tau_z$	0,018

Zastosowanie metod numerycznych do szukania minimum funkcji kryterialnej pozwala na znalezienie nastaw regulatorów każdego z osobna. Możliwe jest także przeprowadzenie procesu optymalizacji dwóch regulatorów jednocześnie (w osi X i Y). Pozwala to na lepszy dobór nastaw, ale zwiększa rozmiar problemu. W strukturze układu regulacji (rys. 3) dwa sygnały sterujące zostają zsumowane i podane na wejście w osi X lub Y. Rozważanie każdego regulatora oddzielnie prowadzi do doboru parametrów regulatorów w sposób zapewniający najlepsze sterowanie

danej części systemu. Nie uwzględnia się jednak, że dwa regulatory pracują na jeden sygnał sterujący, co prowadzi do sytuacji, w której drugi regulator pełni rolę zakłócenia o znaczącym wpływie. W pracy dokonano analizy obu rozwiązań.

Zmiennymi decyzyjnymi w procesie optymalizacji są nastawy regulatorów. Po analizie wybrano kryteria oceny jakości regulacji (zależności (5)–(10)). Bazują one na uchybie dynamicznym będącym sumą uchybu położenia i kąta odchylenia zamienionego na położenie względem osi wózka suwnicy.

– całka uchybu:

$$I = \int_0^{\infty} e(t) dt \tag{5}$$

– całka kwadratu uchybu:

$$I = \int_0^{\infty} e^2(t) dt \tag{6}$$

– całka iloczynu uchybu i czasu:

$$I = \int_0^{\infty} te(t) dt \tag{7}$$

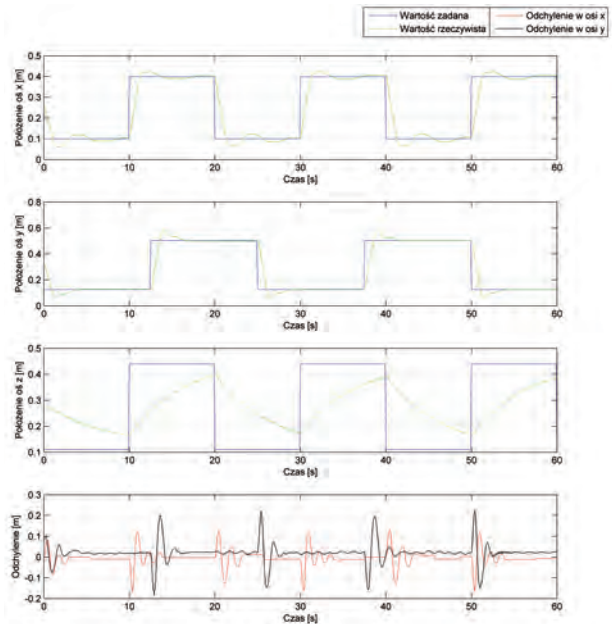
– całka modułu z uchybu:

$$I = \int_0^{\infty} |e(t)| dt \tag{8}$$

**Tab. 7.** Nastawy regulatora PID: funkcja *lsqnonlin* optymalizująca wskaźnik (8)

**Tab. 7.** Settings of PID controllers: *lsqnonlin* function which optimizes equation (8)

	$K_p$	$K_i$	$K_d$
Dobór nastaw dla każdego regulatora osobno			
PID <sub>x</sub>	3,404	9,989	-0,881
PID <sub>y</sub>	4,188	3,877	-2,852
PID <sub>z</sub>	1,487	0,067	-0,067
PID <sub>α</sub>	1,645	0,002	-0,207
PID <sub>β</sub>	2,185	0,002	-0,244
Dobór nastaw dla dwóch regulatorów razem			
PID <sub>x</sub>	1,886	1,98	-0,419
PID <sub>α</sub>	1,025	-0,047	0,09
PID <sub>y</sub>	3,533	4,079	-2,432
PID <sub>β</sub>	1,867	-0,248	0,131



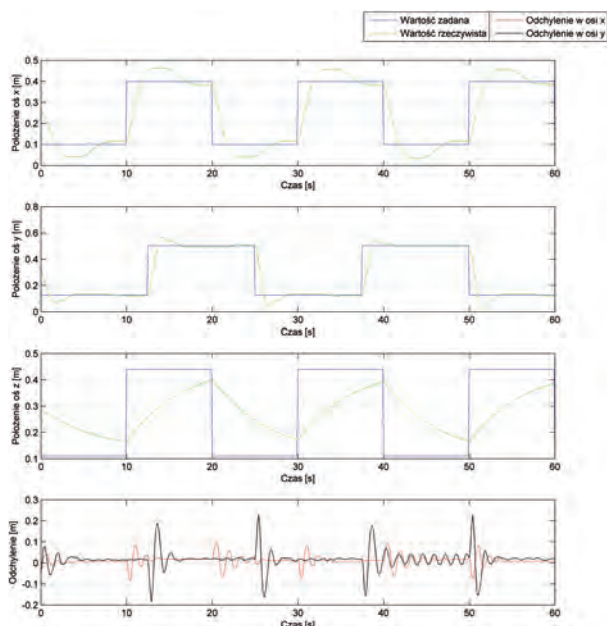
**Rys. 5.** Wyniki sterowania, dobór nastaw: funkcja *lsqnonlin*, kryterium: zależność (8), dobór każdego regulatora osobno

**Fig. 5.** Control results, settings of PID controllers: *lsqnonlin* function, criteria: equation (8), single controller optimization

**Tab. 8.** Nastawy regulatora PID: funkcja *fminsearch* optymalizująca wskaźnik (9)

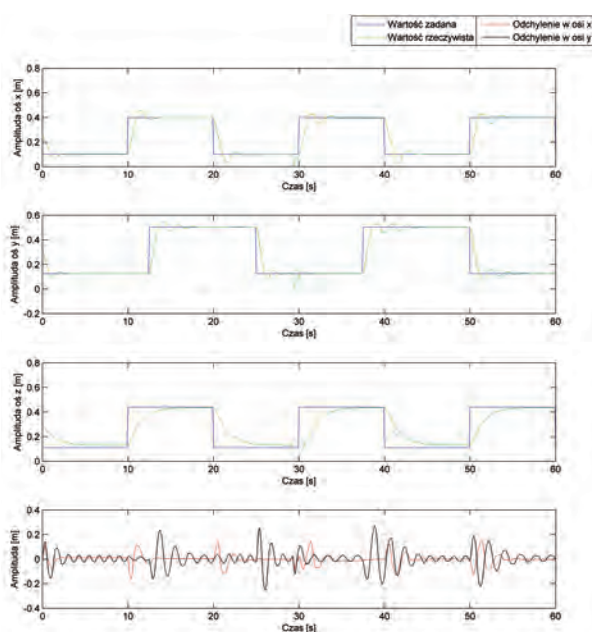
**Tab. 8.** Settings of PID controllers: *fminsearch* function which optimizes equation (9)

	$K_p$	$K_i$	$K_d$
Dobór nastaw dla każdego regulatora osobno			
PID <sub>x</sub>	171,095	-0,025	-0,047
PID <sub>y</sub>	69,348	0,002	-0,014
PID <sub>z</sub>	5,160	0,001	0,001
PID <sub>α</sub>	429,489	-0,096	0,023
PID <sub>β</sub>	253,659	-0,042	-0,057
Dobór nastaw dla dwóch regulatorów razem			
PID <sub>x</sub>	12,809	-0,001	0,007
PID <sub>α</sub>	8,854	-0,003	0,000
PID <sub>y</sub>	8,923	0,001	0,001
PID <sub>β</sub>	2,604	-0,001	0,001



**Rys. 6.** Wyniki sterowania, dobór nastaw: funkcja *lsqnonlin*, kryterium: zależność (8), dobór dwóch regulatorów pracujących w jednej osi razem

**Fig. 6.** Control results, settings of PID controllers: *lsqnonlin* function, criteria: equation (8), for both controllers working in one axis



**Rys. 7.** Wyniki sterowania, dobór nastaw: funkcja *fminsearch*, zależność (9), dobór dwóch regulatorów pracujących w jednej osi razem

**Fig. 7.** Control results, settings of PID controllers: *fminsearch* function, criteria: equation (9), for both controllers working in one axis

**Tab. 9.** Nastawy regulatora PID: funkcja *fmincon* optymalizująca wskaźnik (10), waga 1,5

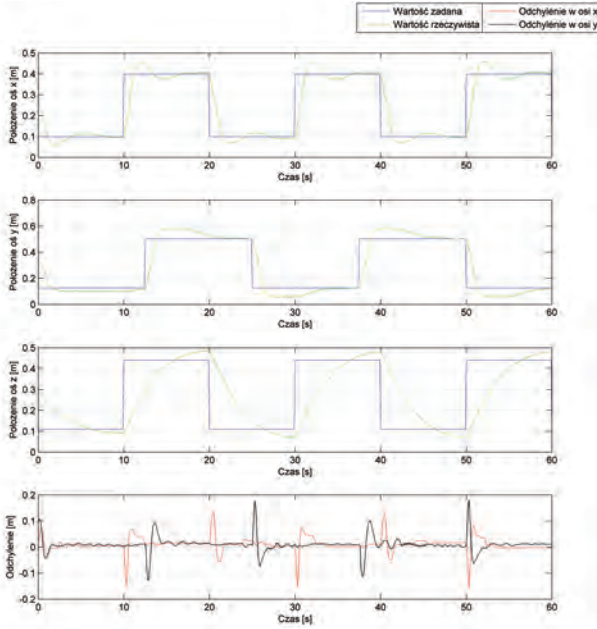
**Tab. 9.** Settings of PID controllers: *fmincon* function which optimizes equation (10), weight 1.5

	$K_p$	$K_i$	$K_d$
Dobór nastaw dla każdego regulatora osobno			
PID <sub>x</sub>	6,985	7,300	0,000
PID <sub>y</sub>	15,000	7,407	0,088
PID <sub>z</sub>	2,529	0,442	0,000
PID <sub>α</sub>	2,549	0,000	0,422
PID <sub>β</sub>	2,507	0,001	0,003
Dobór nastaw dla dwóch regulatorów razem			
PID <sub>x</sub>	3,474	6,458	0,127
PID <sub>α</sub>	3,557	0,059	0,001
PID <sub>y</sub>	2,572	0,945	0,000
PID <sub>β</sub>	2,500	0,000	0,003

**Tab. 10.** Nastawy regulatora PID: funkcja *fminimax* optymalizująca wskaźnik (6)

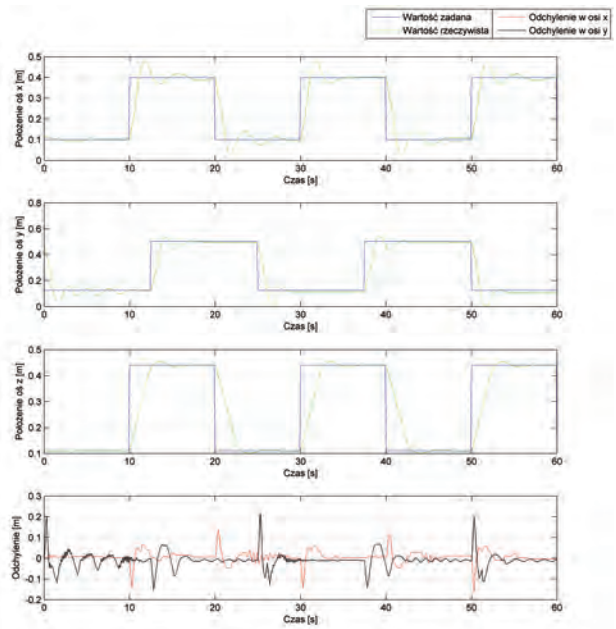
**Tab. 10.** Settings of PID controllers: *fminimax* function, which optimizes equation (6)

	$K_p$	$K_i$	$K_d$
Dobór nastaw dla każdego regulatora osobno			
PID <sub>x</sub>	10,000	189,818	0,000
PID <sub>y</sub>	10,000	158,302	0,000
PID <sub>z</sub>	10,000	30,209	0,000
PID <sub>α</sub>	10,000	0,006	0,000
PID <sub>β</sub>	10,000	0,000	0,000
Dobór nastaw dla dwóch regulatorów razem			
PID <sub>x</sub>	6,585	11,680	0,005
PID <sub>α</sub>	10,000	0,000	0,000
PID <sub>y</sub>	4,876	44,750	0,037
PID <sub>β</sub>	7,215	1,746	0,000



Rys. 8. Wyniki sterowania, dobór nastaw: funkcja *fmincon*, kryterium: zależność (10), masa 1,5; dobór dwóch regulatorów pracujących w jednej osi razem

Fig. 8. Control results, settings of PID controllers: *fmincon* function, criteria: equation (10), weight 1.5, for both controllers working in one axis



Rys. 9. Wyniki sterowania, dobór nastaw: funkcja *fminimax*, zależność (6), dobór dwóch regulatorów pracujących razem w jednej osi

Fig. 9. Control results, settings of PID controllers: *fminimax* function, criteria: equation (6), for both controllers working in the one axis

- całka iloczynu modułu uchybu i czasu:

$$I = \int_0^{\infty} t |e(t)| dt \quad (9)$$

- całka sumy kwadratu uchybu i kwadratu pochodnej uchybu z wagą:

$$I = \int_0^{\infty} (e^2(t) + a\dot{e}(t)^2) dt \quad (10)$$

Dokonano analizy następujących funkcji optymalizacyjnych:

- *lsqnonlin* – funkcja znajduje minimum funkcji za pomocą algorytmu Levenberga-Marquardta, który dokonuje liniowego przybliżenia, przy dużej odległości od minimum, oraz przybliżenia kwadratowego w okolicy minimum [11].
- *fminsearch* – funkcja wyznacza minimum funkcji celu bez ograniczeń z wykorzystaniem metody Nelder-Mead, zwanej simpleksową metodą spadku, która nie korzysta z pochodnych funkcji. Może być wykorzystywana dla funkcji nieciągłych nieposiadających pochodnych [11].
- *fmincon* – funkcja znajduje minimum funkcji z ograniczeniami wykorzystując algorytm quasi-Newtona, w którym dokonywane jest kwadratowe przybliżenie funkcji w każdej kolejnej iteracji [11].
- *fminimax* – funkcja minimalizuje największą wartość funkcji wielu zmiennych startując z punktu począt-

kowego. Metoda ta wykorzystuje metodę SQP (ang. *Sequential Quadratic Programming*), która rozwiązuje, w kolejnych krokach, sekwencję podproblemów programowania kwadratowego [11].

W tab. 7–10 zaprezentowano wybrane najlepsze wyniki optymalizacji.

Otrzymane nastawy regulatorów zostały zaimplementowane w układach regulacji. Wybrane wyniki sterowania pokazano na rys. 5–9.

## 5. Analiza wyników

Stosując optymalizację nastaw, można zauważyć znaczną poprawę w sterowaniu suwnicą 3D. Najgorsze wyniki uzyskano dla funkcji *fminsearch*, ze względu na brak możliwości uwzględnienia ograniczeń. Najlepsze rozwiązania otrzymano używając funkcji *lsqnonlin*. Osiągnięto znaczną redukcję błędów wychylenia, których amplituda zmalała nawet do około 0,05 m, ale wydłużył się czas regulacji (około 10 s). Najwyższą jakość sterowania, czyli najmniejsze błędy wychylenia, uzyskano dla kryterium całki iloczynu wartości bezwzględnej uchybu regulacji i czasu. Niemniej jednak, występują oscylacje wywołane pracą zakłócających się regulatorów. Okazało się, że nie wszystkie kryteria pasowały do obiektu. W kilku przypadkach występowało przeregulowanie w osiach X, Y i Z, co wiązało się przede wszystkim ze zbyt dużym wzmocnieniem czło-

nów proporcjonalnych i działaniem zakłócającym drugiego regulatora wypracowującego sygnał dla tej samej osi. Układ prawie zawsze ustalał się na wartości zadanej. W kilku przypadkach widać stały niewielki uchyb w stanie ustalonym. Przyczyną może być prawdopodobnie dryft parametrów enkoderów i rejestru przesuwającego zbierającego odczyty.

We wszystkich przeprowadzonych badaniach symulacyjnych, najmniejsze wartości nastaw uzyskano dla regulatora związanego z położeniem w osi Z. Znaczna część kryteriów zminimalizowała wpływ regulatora położenia w osi Z. Dlatego też w wielu przypadkach nie nadążał on za trajektorią zadaną. Niektóre wyliczone nastawy spowodowały niegasnące oscylacje karetki. Dotyczyło to głównie położenia w osi Y. Oscylacje te wynikały głównie z pracy regulatora odchylenia, którego sygnał sterujący sumował się z sygnałem sterującym regulatora położenia.

## 6. Podsumowanie

W artykule przedstawiono układ sterowania suwnicą 3D oraz dokonano analizy wybranych metod doboru nastaw regulatorów PID. Zbadano kilka metod inżynierskich optymalizacyjnych. Dokonano oceny uzyskanych wyników sterowania. Najlepszą metodą doboru nastaw regulatorów okazała się metoda wykorzystująca funkcję optymalizacji *lsqnonlin*.

## Bibliografia

1. *3DCrane User's Manual*, www.inteco.com.pl, dostęp: 11.10.2013.
2. Chanchal D., Rajani K.M., *An improved auto-tuning scheme for PI controllers*, "ISA Transactions" 48(4) 2009, 396–409.
3. Antić D., Jovanović Z., Perić S., Nikolić S., Milojković M., Milosević M., *Anti-Swing Fuzzy Controller Applied in a 3D Crane System*, "Engineering Technology & Applied Science Research", Vol. 2, No. 2, 2012, 196–200.
4. Thuan N.Q., Vesely V., *Robust decentralized controller design for 3D crane* [w:] *Proc. of the 18<sup>th</sup> International Conference on Process Control*, June 14–17, Tatranská Lomnica, Slovakia 2011.
5. Kuck R., Pauluk M., *Pakiet LabVIEW w sterowaniu suwnicą 3D*, „Pomiary Automatyka Robotyka”, 6/2010, 17–22.
6. *3DCrane Installation Manual*, www.inteco.com.pl, dostęp: 11.10.2013.
7. Zawirski K., Deskur J., Kaczmarek T., *Automatyka napędu elektrycznego*, Wydawnictwo Politechniki Poznańskiej, Poznań 2012.
8. Gutenbaum J., *Modelowanie matematyczne systemów*, Wydawnictwo PWN, Warszawa 1987.
9. Holejko D., Kościelny W.J., *Automatyka procesów ciągłych*, Oficyna Wydawnicza Politechniki Warszawskiej, Warszawa 2012.
10. Åström K.J., Wittenmark B., *Adaptive control*, 2 edition, Prentice Hall, New York 1994.
11. Coleman T., Branch M.A., Grace A., *Optimization toolbox*, www.mathworks.com/help/pdf\_doc/optim/optim\_tb.pdf, dostęp: 22.10.2013. ■

### Optimization of settings of PID controllers for 3D crane control

**Abstract:** A crane is an interesting and difficult object for control, which is used in various industries. The paper presents an object and its control system using PID controllers. Next, the chosen parameters of these controllers using different methods: engineering and optimization. A detailed comparative analysis of the proposed solutions was realized.

**Keyword:** 3D Crane, controller tuning, PID controller, optimization, control system

Artykuł recenzowany, nadesłany 17.02.2014 r., przyjęty do druku 05.05.2014 r.

#### inż. Tomasz Dziendziel

Absolwent studiów inżynierskich kierunku Automatyka i Robotyka, spec. Automatyka i Systemy Sterowania na Wydziale Elektrotechniki i Automatyki Politechniki Gdańskiej. Zainteresowania: automatyka jachtowa, żeglarsstwo.

e-mail: tomek.dziendziel@gmail.com



#### inż. Michał Gruk

Absolwent studiów inżynierskich na Wydziale Elektrotechniki i Automatyki Politechniki Gdańskiej (kierunek: Automatyka i Robotyka, Automatyka i Systemy Sterowania). Zainteresowania: elektronika, technologie informacyjne, systemy sterownia.

e-mail: michal.gruk@gmail.com



#### dr inż. Robert Piotrowski

Absolwent kierunku Automatyka i Robotyka na Wydziale Elektrotechniki i Automatyki Politechniki Gdańskiej (2001 r.). W 2005 r. uzyskał stopień doktora (Automatyka i Robotyka). Obecnie adiunkt w Katedrze Inżynierii Systemów Sterowania. Zainteresowania naukowe dotyczą modelowania i zaawansowanych metod sterowania procesami przemysłowymi.

e-mail: r.piotrowski@eia.pg.gda.pl

