

**Ekologiczna i materiałoszczędna technologia wytwarzania wstawek hamulcowych
o stabilnych parametrach jakościowych**
Cz. 1. Modernizacja technologii z zastosowaniem symulacji komputerowej

**The ecological and material-saving technology for producing brake blocks with stable
parameters of quality**
Part 1. Technology modernization using computer simulation

Władysław Madej¹, Stanisław Pysz², Irena Izdebska-Szanda¹, Janusz Miklaszewski³, Tadeusz Zdończyk³

¹*Instytut Odlewnictwa, Zakład Technologii, ul. Zakopiańska 73, 30-418 Kraków*

²*Instytut Odlewnictwa, Centrum Projektowania i Prototypowania, Pracownia Projektowania Komputerowego
Procesów Odlewniczych, ul. Zakopiańska 73, 30-418 Kraków*

³*Odlewnia Żeliwa i Metali Nieżelaznych SPOMEL s.p., ul. Abrahama 5, 84-300 Lębork*

¹*Foundry Research Institute, Department of Technology, ul. Zakopiańska 73, 30-418 Kraków*

²*Foundry Research Institute, Design and Prototyping Center, Bureau for Computer Assisted Design of Casting
Processes, ul. Zakopiańska 73, 30-418 Kraków*

³*Odlewnia Żeliwa i Metali Nieżelaznych SPOMEL s.p., ul. Abrahama 5, 84-300 Lębork*

E-mail: wladyslaw.madej@iod.krakow.pl

Streszczenie

Prezentowany artykuł jest pierwszym z cyklu omawiającym prace badawcze związane z udoskonaleniem technologii produkcji wstawek hamulcowych dla kolejnictwa w odlewni SPOMEL w Lęborku.

Współpraca z Instytutem rozpoczęła się od realizacji projektu modernizacji procesu wytwarzania odlewów nowej generacji nieiskrzących wstawek hamulcowych dla potrzeb kolejnictwa w latach 2000–2001. W ramach tego projektu opracowana została ekologiczna i materiałoszczędna technologia wytwarzania nieiskrzących wstawek hamulcowych o wysokich parametrach jakościowych. Wyniki badań nad opracowaniem tej technologii przedstawiono w niniejszym artykule.

Badania te obejmowały między innymi opracowanie metod zasilania odlewu, dobór składu mas formierskich i rdzeniowych zapewniających uzyskanie poprawy dokładności wymiarowej oraz jakości powierzchni odlewów, stabilizację parametrów technologicznych wykonywania form odlewniczych, badania struktury, właściwości mechanicznych i ścieralności tworzywa odlewów testowych, a także określenie parametrów technologicznych procesu odlewniczego.

Abstract

The presented article is the first in the series, which presents research related to the improvement of technology for producing brake blocks for the railway industry in the SPOMEL foundry in Lębork.

The cooperation with the Foundry Research Institute started with the implementation of a project which modernised the process for producing casts of a new generation of non-sparking brake blocks for the needs of the railway industry in the years 2000–2001. Within the framework of this project an ecological and material-saving technology was developed for producing non-sparking brake blocks with high quality parameters. The research results obtained from the development of the technology are presented in the present article.

The research included, among other things, the development of a method for feeding the cast, the selection of moulding and core sands which ensure improved dimensional accuracy and quality of surfaces of casts, stabilisation of technological parameters of produced casting moulds, the research of the structure, mechanical properties and abrasion of examined cast material, as well as determination of technological parameters for the casting process.

Słowa kluczowe: odlewy wstawek klocków hamulcowych, poprawa jakości odlewu, masa formierska, obniżenie kosztów, oszczędność energii i materiałów, ochrona środowiska, zmniejszenie uciążliwości pracy

1. Stan zagadnienia, cel i zakres badań

Zagadnienie opracowania wysokiej jakości materiałów ciernych układów hamulcowych jest bardzo ważne dla bezpieczeństwa transportu. Istotnym elementem tego układu są wstawki hamulcowe, stanowiące część cierną, która wywiera nacisk na koła pociągu podczas hamowania. Podczas hamowania z większych prędkości w starszym typie układach występuje gwałtowne iskrzenie między wstawką a bieżnią koła, które w wielu przypadkach jest powodem pożarów (np. lasów i poszycia leśnego) [1]. Aby wyeliminować to niebezpieczne zjawisko, opracowano w Ośrodku Badawczo-Rozwojowym Pojazdów Szynowych w Poznaniu (obecnie Instytut Pojazdów Szynowych) specjalną konstrukcję wstawek nieiskrzących (z wąskimi szczelinami dylatacyjnymi wychwytyjącymi iskrzenie podczas hamowania). Nowe elementy układu hamulcowego posiadają większą żywotność podczas eksploatacji.

Odlewnia SPOMEL, której kluczowym asortymentem są odlewy wstawek hamulcowych dla potrzeb kolejnictwa, nabyła prawa do produkcji nowej generacji wstawek z dylatacjami przeciwwskrowymi.

Nową produkcję nieiskrzących odlewów wstawek uruchomiono początkowo przy zastosowaniu tymczasowej technologii, jednak około 10% omawianych odlewów stanowiła produkcja brakowa. Przy istniejącej technologii dla otrzymania wyrobu o wymaganej jakości powierzchni koniecznym było poddawanie 100% odlewów obróbce wykańczającej, przez szlifowanie powierzchni zewnętrznych i oczyszczanie szczelin za pomocą elektronarzędzi. W przypadku nieiskrzących wstawek hamulcowych bardzo istotnym elementem jakościowym jest powierzchnia odlewu. Przypalona do powierzchni odlewu masa rdzeniowa jest przyczyną szybkiego zużycia zarówno wstawek, jak i kół, a niedokładnie odwzorowane przez rdzenie szczeliny dylatacyjne nie wychwytyją iskier.

W celu uzyskania właściwej jakości produkcji niezbędna była modernizacja procesu technologicznego oraz modernizacja stanowisk do ich wykonywania. Wzrastające wymagania techniczno-ekonomiczne oraz wymagania z zakresu ochrony środowiska naturalnego i warunków pracy spowodowały podjęcie w odlewni SPOMEL, przy współpracy z Instytutem Odlewnictwa, działań mających na celu udoskonalenie technologii wytwarzania nieiskrzących wstawek hamulcowych, w ramach projektu celowego.

Celem prac badawczych było opracowanie ekologicznej i materiałoszczędnej technologii wytwarzania

Key words: brake block casts, improving the quality of the cast, moulding sand, reducing costs, saving energy and material, environmental protection, decreasing work arduousness

1. The issue, the aim and the scope of the research

The issue of developing high-quality friction materials for braking systems is very important for the safety of transportation. Essential elements of this system are brake blocks, which constitute the frictional part and exert pressure on a train's wheels during braking. While braking from higher speeds in the old type of braking systems there occurs sudden sparking between a brake block and wheel tread, which in many instances is the cause of fires (e.g. forest and undergrowth fires) [1]. In order to eliminate this dangerous phenomenon in the Research and Development Centre for Rail Vehicles in Poznań (currently the Rail Vehicles Institute) developed was a special design of non-sparking brake blocks (with narrow expansion gaps which catch sparks during braking). The new elements of the braking system have longer service life.

The SPOMEL foundry, whose key product range are casts of brake blocks for the railway industry, has acquired the right to produce the new generation of brake blocks with anti-sparking expansion gaps.

The new production of casts of non-sparking brake blocks was initially launched with the use of the previous technology, however around 10% of the said casts were manufacturing rejects. With the existing technology for producing elements with the required quality of surface it was necessary for 100% of casts to undergo finishing processing by grinding the external surfaces and cleaning the gaps with the use of power tools. In case of non-sparking brake blocks a very important quality element is the surface of a cast. The core sand scorched to the surface of a cast causes quick wear both brake blocks and wheels, which means more expansion gaps which are not precisely modelled by cores do not catch sparks.

In order to obtain the proper quality of production it was necessary to modernise the technological process and the stands used for the production. Increasing technological-economical requirements and requirements within the scope of environmental protection and working conditions led to, in the SPOMEL foundry in cooperation with the Foundry Research Institute, actions aimed at improving the technology for producing non-sparking brake blocks within the framework of a targeted project.

The aim of the research was to develop an economical and material-saving technology for producing non-sparking brake blocks with high quality parameters.

nieiskrzących wstawek hamulcowych o wysokich parametrach jakościowych.

Dla określenia prawidłowych warunków zalewania, krzepnięcia i stygnięcia odlewów przeprowadzono symulację komputerową tych procesów przy zastosowaniu programu MAGMASoft. Analiza miała na celu określenie warunków zalewania formy eliminujących możliwość występowania pęcherzy gazowych, rzadzisz, fałd, niespawów oraz stworzenie optymalnych warunków krzepnięcia odlewu dla krystalizacji wymaganej struktury odlewów warunkującej jego właściwości mechaniczne, a szczególnie odporność na ścieranie.

Ponadto dla wyeliminowania wad wewnętrznych odlewów typu jam skurczowych, obciągnięć, niejednorodności materiału nieodzowne było opracowanie systemu układów wlewowych, układów filtrujących oraz metod zasilania.

Zastosowanie w produkcji odlewów opracowanego rozwiązania technologicznego, z równoczesnym zmodernizowaniem stanowisk wytwarzania tych odlewów, pozwoliło na uruchomienie ekologicznej, energo- i materiałoszczędnej produkcji wysokojakościowych odlewów nieiskrzących wstawek klocków hamulcowych.

2. Założenia techniczne i technologiczne zmodernizowanego procesu

Nowoczesnym odlewom wstawek hamulcowych stawiane są wysokie wymagania w zakresie jakości powierzchni, dokładności wymiarowej, odpowiedniej struktury, odpowiednich właściwości ciernych, mechanicznych, odporności na ścieranie oraz eliminacji zjawiska iskrzenia występującego podczas hamowania. Produkcję nowoczesnych odlewów wstawek hamulcowych powinna charakteryzować stabilizacja jakości i powtarzalność właściwości w ciągłym procesie produkcyjnym.

Z tego powodu do ich produkcji konieczne było zastosowanie nowoczesnych rozwiązań technologicznych oraz modernizacja stanowisk ich wykonywania. Istotnym problemem przy produkcji wstawek jest to, aby powierzchnia odlewu była bez przypaleń masy formierskiej oraz aby dokładnie były odtwarzane szczeliny dylatacyjne zarówno pod względem dokładności ich umiejscowienia, jak i pod względem dokładności ich odwzorowania. Szczególnie ważnym jest aby gotowy wyrób był pozbawiony trudnych do usunięcia wżerów i przypaleń masy formierskiej, które są powodem szybkiego nierównego zużycia obręczy koła i wstawki hamulca – działają jak ścierniwo. Powierzchnie szczelin dylatacyjnych powinny posiadać wysoki stopień gładkości.

Do prób i badań wytypowano trzy gabaryty odlewów wstawek hamulcowych:

1. DO-250B z dylatacjami
2. DO-320B z dylatacjami
3. DO-380B z dylatacjami.

To determine correct pouring, solidification and cooling conditions for casts a computer-aided simulation of these processes was conducted with the use of MAGMASoft. The analysis was aimed at determining pouring conditions for moulds which would eliminate the possibility of occurring blowholes, micro-shrinkages, folds, unwelds and creating optimal solidification conditions for casts to achieve crystallisation of the required structure of casts which condition their mechanical properties, especially wear resistance.

Moreover, to eliminate internal defects of casts such as shrinkage cavities, sinks, inhomogeneities of the material it was indispensable to develop gating systems, filtration systems and feeding methods.

The application of the developed technological solution to the production of casts, along with the modernisation of production stands enabled to launch ecological, energy- and material-saving production of high-quality casts of non-sparking brake blocks.

2. Technical and technological assumptions of the modernised process

Modern brake blocks need to meet high requirements within the scope of surface quality, dimensional precision, proper structure, proper abrasion and mechanical properties, wear resistance and elimination of the sparking phenomenon which occurs during braking. The production of modern casts of brake blocks should be characterised by stable quality and repeatability of properties in a constant production process.

Due to this fact, it was necessary to apply modern technological solutions and modernise the production stands. A significant problem during the production of brake blocks is the fact that a cast's surface should be without burns of moulding sand and that the expansion gaps should be precisely copied both when it comes to the precision of their location and the accuracy of the pattern. It is especially important that a ready-made product does not have difficulty to remove inclusions and burns of moulding sand, which cause fast, uneven wear of wheels and brake blocks – they act as an abrasive material. The surfaces of expansion gaps should be characterised by high degree of smoothness.

For tests and research three sizes of brake blocks casts were selected:

1. DO-250B with expansion gaps
2. DO-320B with expansion gaps
3. DO-380B with expansion gaps.

Dla zapewnienia prawidłowego wypełnienia formy, przepływu metalu w formie oraz założonych warunków krzepnięcia i stygnięcia metalu zaproponowano zmianę parametrów układu wlewowego.

Mając na uwadze konieczność uruchomienia zmodernizowanej produkcji nieiskrzących wstawek hamulcowych w odlewni niezbędne było wprowadzenie kompleksowych zmian, które spełniałyby wymagania stawiane dla tych odlewów – w szczególności gwarantujących stabilizację procesu technologicznego, a przez to powtarzalność jakości odlewów.

Opracowano parametry techniczno-technologiczne w procesie formowania specyficzne dla produkcji odlewów wstawki hamulcowej, ze zwróceniem szczególnej uwagi na dobór odpowiednich parametrów masy formierskiej, a przede wszystkim na skład ziarnowy osnowy piaskowej w efekcie końcowym wpływający zasadniczo na jakość odlewu.

Opracowano oprzyrządowanie odlewnicze wstawek hamulcowych z uwzględnieniem maksymalnego wypełnienia przestrzeni formy, doboru właściwych układów wlewowych i zasilających. Prace związane z projektowaniem testowego oprzyrządowania były wspomagane symulacją komputerową procesu zalewania, zasilania, krzepnięcia i stygnięcia odlewów.

Przewidywaną do wykonania dokumentację testowego oprzyrządowania wykonano dla wszystkich trzech gabarytów produkowanych wstawek hamulcowych, tj. DO-250B, DO-320B, DO-380B, w dwóch wersjach.

W pierwszej wersji przyjęto, że odlewane żeliwo nie będzie wymagało zasilania z uwagi na wysoki stopień grafityzacji podczas krystalizacji pierwotnej.

Drugi wariant konstrukcji oprzyrządowania zakładał, że dla otrzymania odlewów bez wad (jamy skurczowe, obciążenia) koniecznym będzie zastosowanie nadlewów zasilających odlew w ciekły metal.

Odlewy nieiskrzących wstawek hamulcowych stosowane w taborze kolejowym, wykonywane są z żeliwa niskostopowego fosforowego P10. Skład chemiczny żeliwa przeznaczonego do wykonywania tych odlewów podaje Polska Norma nr PN-92/K-88151 [2].

Z uwagi na możliwość wystąpienia wad typu jamy skurczowe, porowatości, rzadziny, w procesie produkcyjnym odlewania wstawek hamulcowych niezbędne było zawężenie składu chemicznego żeliwa określonego w normie, albowiem dopuszcza ona dla wykonywania wstawek hamulcowych żeliwo o składzie od podeutektycznego, o stopniu nasycenia eutektycznego $S_e = 0,78$ i teoretycznym równoważniku węgla $C_e = 3,55$, do żeliwa o składzie nadeutektycznym, o stopniu nasycenia eutektycznego do $S_e = 1,1$ i teoretycznym równoważniku węgla $C_e = 4,8$.

Podwyższona zawartość fosforu w omawianym żelwie stworzyła konieczność określania odpowiednika klasy tego żeliwa teoretycznym równoważnikiem węgla

In order to ensure correct filling of the mould, metal flow in the mould and the assumed solidification and cooling conditions of metal it was suggested to alter the parameters of the gating system.

Having in mind the necessity to launch a modernised production of non-sparking brake blocks in the foundry it was necessary to introduce complex changes, which would meet the requirements set for these casts – particularly the ones which guarantee the stability of the technological process, and thus repeatability of casts' quality.

Technical-technological parameters specific for the production of a brake block were developed in the process of moulding, paying attention to the selection of proper parameters of moulding sand, mainly the grain composition of the sand matrix in the final effect which substantially influences the quality of a cast.

Casting equipment was developed for brake blocks taking into account maximum filling of the mould's space, the selection of proper gating and feeding systems. Works related to designing the test equipment were supported by a computer simulation of pouring, feeding, solidification and cooling processes.

The documentation of the test equipment was drawn up for all three sizes of produced brake blocks, i.e. DO-250B, DO-320B, DO-380B, in two versions.

In the first version it was assumed that the poured cast iron will not need feeding because of the high degree of graphitisation during initial crystallisation.

The second version of the equipment design assumed that in order to achieve casts without casting defects (shrinkage cavities, sinks) it would be necessary to utilise risers feeding molten metal.

Casts of non-sparking brake blocks used in rolling stock are made of P10 low-alloy phosphorous cast iron. The chemical composition of cast iron designated for producing these casts is stipulated by the Polish Standard No. PN-92/K-88151 [2].

Due to the possibility of occurring defects, such as shrinkage cavities, porosity, micro-shrinkage, in the production process for casting brake blocks it was necessary to narrow the chemical composition of cast iron from under eutectic composition, with the degree of eutectic saturation $S_e = 0.78$ and a theoretical carbon equivalent $C_e = 3.55$, to cast iron with over eutectic composition, with the degree of eutectic saturation up to $S_e = 1.1$ and a theoretical carbon equivalent $C_e = 4.8$.

Elevated content of phosphorous in the said cast iron created a necessity to determine an equivalent to this class of cast iron with a carbon equivalent C_e . In the presented study this indicator was calculated from the following formulae: $C_e = C + 0.25 Si + 0.5 P$ [3].

It is recommended to narrow the permissible chemical composition of cast iron to the range $C_e = 4.1-4.8$. It should be cast iron with the composition: $C = 3.2-3.6\%$ by weight, $Si = 1.9-2.2\%$ by weight,

C_e . W przedstawianej pracy wskaźnik ten obliczano z następującego wzoru: $C_e = C + 0,25 Si + 0,5 P$ [3].

Zaleca się zawężenie dopuszczalnego składu chemicznego żeliwa do zakresu $C_e = 4,1-4,8$. Powinno być to żeliwo o składzie: C = 3,2–3,6%, Si = 1,9–2,2%, Mn = 0,5–0,8%, P = 0,9–1,3%, $S_{max} = 0,16\%$. Stopień nasycenia eutektycznego tego żeliwa waha się w granicach $S_c = 0,95-1,09$ – jest to żeliwo o składzie zbliżonym do eutektycznego, posiadające dobrą zdolność do grafityzacji podczas krystalizacji pierwotnej.

W przeprowadzonych próbach należy określić czy stosowanie żeliwa o wysokim równoważniku węglowym nie spowoduje obniżenia ilości perlitu w odlewach wstawek hamulcowych.

Mając na uwadze uzyskanie prawidłowego zasilania odlewów, obniżenie temperatury masy, skrócenie czasu wybicia odlewów, dobrą jakość powierzchni odlewów, należy ściśle przestrzegać, aby temperatura wytypowanego do prób żeliwa nie przekraczała temperatury zawartej w przedziale 1280–1320°C. Zalewanie form żeliwem o temperaturze niższej od podanego zakresu stworzy możliwość występowania większej ilości braków typu niedolewy. W prowadzonych badaniach temperatura ciekłego metalu podczas spustu powinna wynosić 1350–1390°C.

W przypadku uruchomienia zmodernizowanego procesu wykonywania nieiskrzących wstawek hamulcowych, koniecznym jest dokonywanie szybkich analiz składu chemicznego i częstego pomiaru temperatury wytapianego i zalewanego żeliwa.

Do wykonywania omawianych odlewów nieiskrzących wstawek hamulcowych proponuje się stosowany w zakładzie proces formowania maszynowego przy użyciu formierek wstrząsowo-prasujących typu FKT-65 zainstalowanych w linii do formowania. Wykonywanie tych odlewów odbywać się będzie wg technologii formowania „na wilgotno” w masie formierskiej bentonitowej.

Dla zapewnienia prawidłowego wypełnienia formy, przepływu metalu w formie oraz założonych warunków krzepnięcia i stygnięcia metalu proponuje się zmienić parametry układu wlewowego. Wymiary, miejsce doprowadzenia metalu do formy, sposób zasilania odlewu pokazany zostanie w dokumentacji konstrukcyjno-technologicznej. Wszystkie te działania winny przynieść radykalną poprawę jakości z równoczesnym zmniejszeniem pracochłonności wykonania odlewów, kosztów jednostkowych, a tym samym przyczynić się do wzrostu opłacalności produkcji.

Temperatura zalewania powiązana jest z wymiarami układu wlewowego oraz parametrami technologicznymi – czasem zalewania, czasem wytrzymania metalu w formie. Parametry te będą w trakcie prób i badań kontrolowane i ewentualnie zmieniane. Wysokie wymagania techniczne, konstrukcyjne, technologiczne oraz użytkowe zmuszą producentów do zapewnienia powtarzalności procesu z zachowaniem na wszystkich etapach technologicznych wymaganych, powtarzalnych

Mn = 0.5–0.8% by weight, P = 0.9–1.3% by weight, $S_{max} = 0.16\%$. The degree of eutectic saturation of this cast iron fluctuates within the range $S_c = 0.95-1.09$ – it is cast iron with a composition similar to the eutectic composition, which has a high ability of graphitisation during initial crystallisation.

In the conducted research it should be determined whether the utilisation of cast iron with a high carbon equivalent will not cause a decrease in the quantity of perlite in casts of brake blocks.

Bearing in mind the achievement of proper casts' feeding, the decrease in the temperature of moulding sand, the reduction of casts' knock-out time, good quality of casts' surfaces we should observe the requirement that the temperature of cast iron selected for tests should not exceed the temperature within the range 1280–1320°C. Pouring moulds with cast iron at a temperature lower than the given range will create the possibility of a bigger number of misrun defects. In the conducted research the temperature of molten metal while pouring should be within 1350–1390°C.

In case of launching a modernised process for producing non-sparking brake blocks it is necessary to make quick analyses of the chemical composition and more frequent measurements of cast and poured cast iron.

In order to produce the said casts of non-sparking brake blocks recommended is the process of machine moulding, utilised in the foundry, with the use of a jolt squeeze moulding machine type FKT-65 installed in the moulding line. Producing these casts will be implemented according to the greensand moulding technology in bentonite moulding sand.

In order to ensure correct filling of the mould, metal flow in the mould and the assumed solidification and cooling conditions of metal it was recommended to alter the parameters of the gating system. Dimensions, the place of feeding the metal to the mould, the manner of feeding will be demonstrated in the design-technology documentation. All these procedures should bring a radical improvement of quality and at the same time decrease labour output on producing casts, unit costs, and contribute to an increase in cost-effectiveness of production.

The pouring temperature is related to the dimensions of the gating system and technological parameters – pouring time, holding time of metal in the mould. These parameters will be controlled during tests and research and possibly altered. High technical, design, technological and utility requirements will force the producers to ensure repeatability of the process maintaining requirements at all required technological stages, repeatable technological and quality parameters. It will be ensured by proper organisation and the implementation of quality systems, control and recording of particular technological procedures. The quality of casts and conformity with acceptance conditions should be

parametrów technologicznych i jakościowych. Zapewni to odpowiednia organizacja oraz wprowadzenie systemów jakości oraz kontroli i ewidencjonowania poszczególnych operacji technologicznych. Należy wrywkowo sprawdzać jakość odlewów i zgodność z warunkami odbioru. Szczególną uwagę należy zwrócić na kontrolę struktury i właściwości mechaniczne oceniane w próbie kafarowej przeprowadzanej zgodnie z normą PN-92/K-88151 dotyczącą taboru kolejowego (obsady, wstawki i kliny klocków hamulcowych).

3. Zmodernizowany system wykonania odlewów nowej generacji nieiskrzących wstawek hamulcowych

Wprowadzenie do produkcji omawianych odlewów opracowanej technologii wpłynie na poprawę jakości odlewów, zmniejszenie ilości braków, powtarzalność procesu, obniżkę kosztów wytwarzania. Wpłynie również korzystnie na poprawę warunków ekologicznych procesu, szczególnie na zmniejszenie ilości gazów wydzielanych w procesie zalewania form oraz zmniejszenie emisji pyłu i gazów żeliwiakowych.

4. Opracowanie dokumentacji testowego oprzyrządowania

Zgodnie z założeniami techniczno-technologicznymi do modernizacji procesu wykonywania nieiskrzących wstawek klocków hamulcowych opracowane zostało oprzyrządowanie odlewnicze wstawek hamulcowych. Dokumentację testowego oprzyrządowania wykonano dla trzech gabarytów produkowanych wstawek hamulcowych z dylatacjami, tj.: DO-250B, DO-320B i DO-380B.

Przy opracowaniu dokumentacji testowego oprzyrządowania zwracano szczególną uwagę na to, by opracowany wariant technologiczny umożliwiał:

- dobre zasilanie odlewów,
- spokojne wypełnianie wnęki formy ciekłym metalem,
- optymalny uzysk ciekłego metalu zalewanego do formy.

W celu opracowania optymalnej technologii wykonywania odlewów nieiskrzących wstawek hamulcowych typu DO-250B, DO-320B, DO-380B przeprowadzono symulację komputerową (z zastosowaniem programu komputerowego MAGMASoft) procesu zalewania oraz krzepnięcia i stygnięcia odlewów, według zaproponowanych rozwiązań konstrukcyjnych testowego oprzyrządowania wstawki DO-250B oraz wstawki DO-320B w wersji I projektu, bez nadlewów oraz w wersji II projektu z nadlewami.

checked randomly. Special attention should be paid to the control of the structure and mechanical properties tested in drop weight tear tests conducted according to the standard PN-92/K-88151 regarding rolling stock (cast, brake blocks and wedges).

3. The modernised system for producing a new generation of non-sparking brake blocks

The introduction of the described casts in the developed technology of production will influence the improvement of casts' quality, the decrease in the number of defects, the repeatability of the process, and the reduction of production costs. It will also positively influence the improvement of ecological conditions of the process, especially the decrease in the emission of released gases in the process of pouring metal into moulds and the decrease in the emission of cupola gases and dust.

4. Drawing up the documentation of the test equipment

According to technical-technological assumptions for the modernisation of the process for producing non-sparking brake blocks casting equipment was developed. The documentation of the test equipment was drawn up for three sizes of produced brake blocks with expansion gaps, i.e.: DO-250B, DO-320B and DO-380B.

While developing the documentation of the test equipment special attention was paid so that the developed technological version enabled:

- proper casts' feeding,
- steady filling of the moulding cast with molten metal,
- optimal yield of molten metal poured to the moulding cast.

In order to develop an optimal technology for producing casts of non-sparking brake blocks type DO-250B, DO-320B, DO-380B a computer simulation was conducted (with the use of MAGMA software) of pouring, solidification and cooling processes, according to recommended design solutions of test equipment of the brake block type DO-250B and DO-320B in version I, without risers, and version II with risers.

Pierwsza wersja zakładała, że odlewane żeliwo nie będzie wymagało zasilania z uwagi na wysoki stopień grafytyzacji podczas krystalizacji pierwotnej. Dla tego wariantu dokumentację zaprojektowano

w ten sposób, aby w pierwszej kolejności następowało krzepnięcie wlewów doprowadzających ciekły metal do wnętrza odlewu. Spodziewano się, że tego rodzaju rozwiązanie zapewni, tzw. samozasilanie odlewu związane z niwelowaniem skurczu odlewniczego dzięki wykrystalizowaniu dużej ilości grafitu z ciekłej fazy krzepnącego żeliwa. Pierwszy wariant konstrukcyjny byłby wariantem najbardziej ekonomicznym z uwagi na duży uzysk metalu zalewanego do formy. Aby zastosować pierwszy wariant projektowy, niezbędne było zapewnienie wysokiej zdolności do grafytyzacji pierwotnej odlewanego do form żeliwa.

Symulację komputerową pierwszej próbnej wersji technologicznej przeprowadzono na wstawkach DO-320B, dla żeliwa P10 o teoretycznym równoważniku zawartości węgla $C_e = 4,1-4,3$ oraz o wysokim równoważniku zawartości węgla $C_e = 4,7-4,9$. Teoretyczny równoważnik zawartości węgla C_e obliczano ze wzoru $C_e = C + 0,5 P + 0,25 Si$ [3].

Pierwszy wariant omawianej technologii w schematycznej wersji oraz wyniki symulacji komputerowej przedstawiają rysunki 1–3.

- Żeliwo P10 o teoretycznym równoważniku zawartości węgla $C_e = 4,1-4,3$. Temperatura zalewania $1300^\circ C$, czas zalewania 14 sekund.

W tym rozwiązaniu technologicznym spełniono założenia krzepnięcie w pierwszej kolejności wlewów doprowadzających dla uniknięcia występowania zjawiska zwrotnego zasilania układu wlewowego przez odlew.

W prezentowanej technologii występują obciążenia i porowatość w odlewach wstawek hamulcowych z żeliwa o $C_e = 4,1-4,3$. W tym przypadku samozasilanie odlewu związane z niwelowaniem skurczu odlewniczego, dzięki wykrystalizowaniu grafitu z ciekłej fazy krzepnącego żeliwa, nie w pełni zrekomensowało zmniejszenie objętości zachodzące w procesie stygnięcia i krzepnięcia ciekłego metalu zalanego do formy.

- Żeliwo P10 o teoretycznym równoważniku zawartości węgla $C_e = 4,7-4,9$. Temperatura zalewania $1300^\circ C$, czas zalewania 14 sekund.

W pierwszej kolejności krzepną wlewy doprowadzające, w końcowej fazie krzepnie środkowa strefa odlewu.

W prezentowanej technologii w odlewach wstawek hamulcowych z żeliwa P10 o równoważniku węglowym $C_e = 4,7-4,9$ nie występują obciążenia

The first version assumed that the poured cast iron will not need feeding because of the high degree of graphitisation during the initial crystallisation. For this version the documentation was drawn up in such a way that solidification of in-gates occurred first. It was expected that this type of solution would ensure, the so-called self-feeding of the cast which is related to reducing casting shrinkage due to the crystallisation of a large amount of graphite from the liquid phase of solidifying cast iron. The first design version is the most economical due to high yield of metal poured to the mould. In order to apply the first design version, it was necessary to ensure a high ability of initial graphitisation of the poured cast iron.

The computer simulation of the first experimental technological version was conducted on brake blocks DO-320B, for P10 cast iron with a theoretical carbon content equivalent $C_e = 4.1-4.3$ and a high carbon content equivalent $C_e = 4.7-4.9$. A theoretical carbon content equivalent C_e was calculated from the formulae $C_e = C + 0.5 P + 0.25 Si$ [3].

The first version of the described technology in a schematic version and the results of the computer simulation are presented in the Figures 1–3.

- P10 cast iron with a theoretical carbon content equivalent $C_e = 4.1-4.3$. Pouring temperature of $1300^\circ C$, pouring time of 14 seconds.

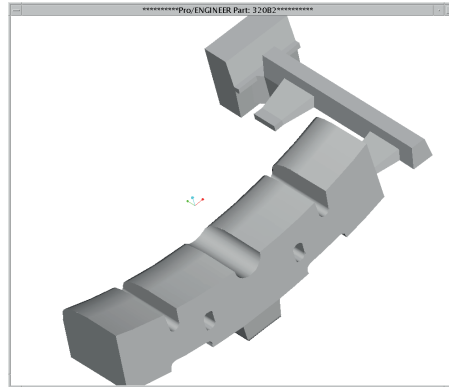
In this technological solution the assumption was fulfilled for the in-gates to solidify first to avoid the occurrence of the reverse feeding phenomenon from the cast to the feeding system.

In the presented technology there are sinks and porosity in casts of brake blocks made of cast iron with $C_e = 4.1-4.3$. In this case self-feeding of the cast related to reducing the casting shrinkage, thanks to crystallisation of graphite from the liquid phase of solidifying cast iron, did not fully compensate the decrease in the volume which occurs in cooling and solidification processes of molten metal poured to the mould.

- P10 cast iron with a theoretical carbon content $C_e = 4.7-4.9$. Pouring temperature of $1300^\circ C$, pouring time of 14 seconds.

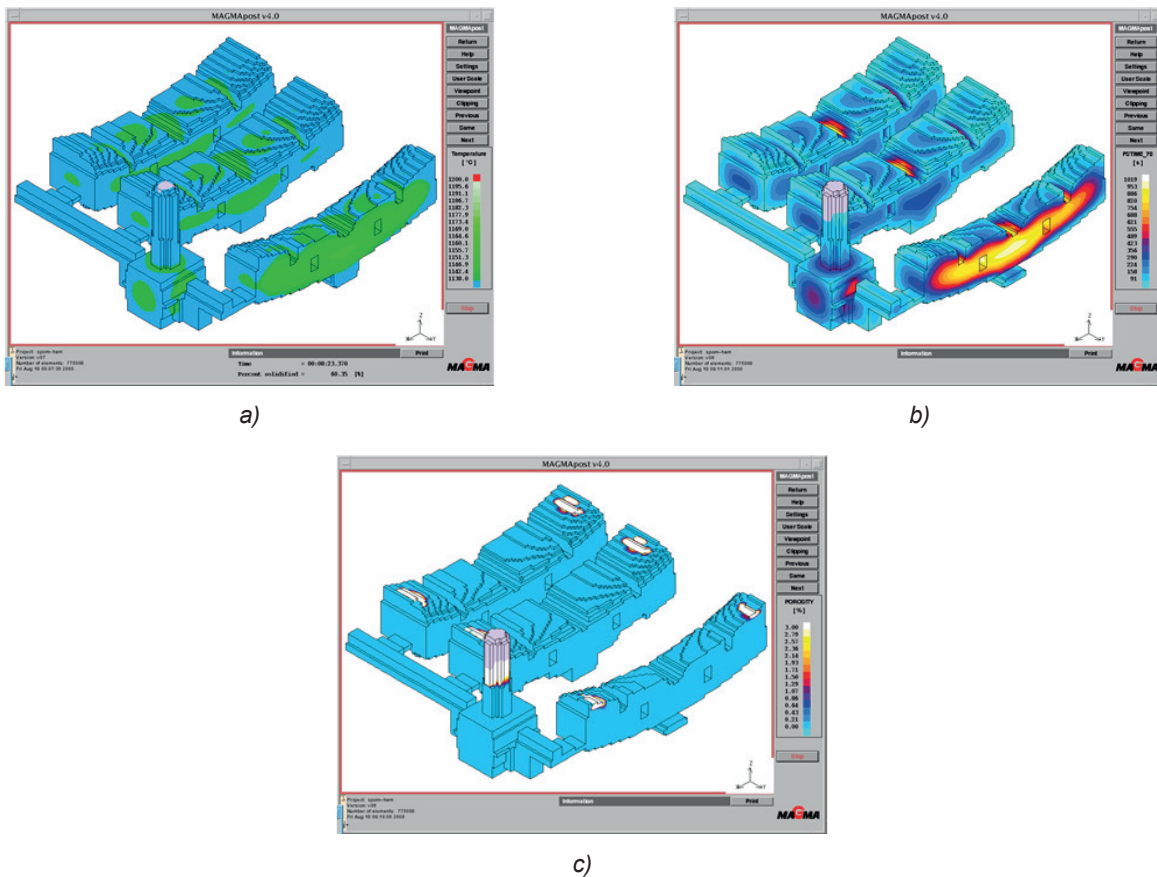
The in-gates solidify first, in the final phase the middle part of the cast solidifies.

In the presented technology in casts of brake blocks made of P10 cast iron with the carbon equivalent $C_e = 4.7-4.9$ there are neither sinks nor porosity. In this case self-feeding of the cast related to reducing the casting shrinkage, thanks to crystallisation of graphite from the liquid phase of solidifying cast iron, fully compensated the decrease in the volume which occurs in cooling and solidification processes of molten metal poured to



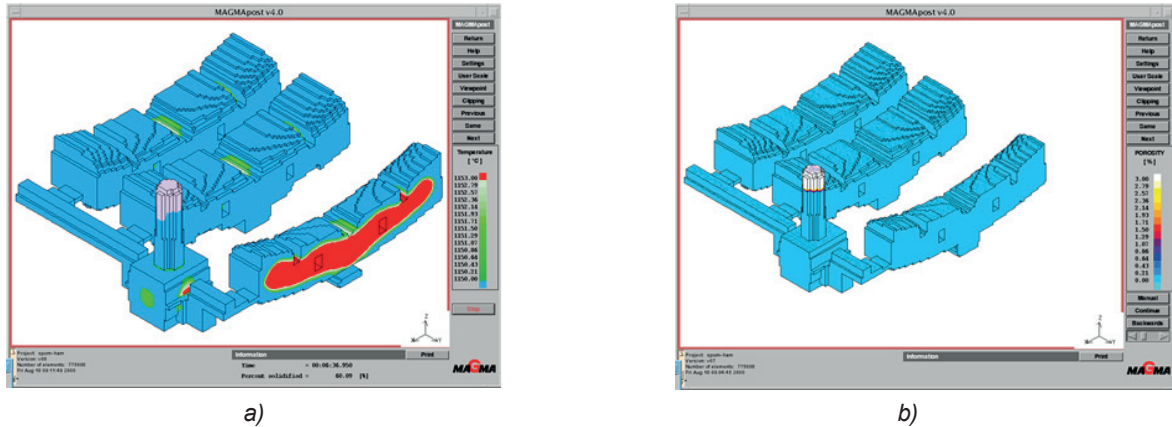
Rys. 1. Pierwsza wersja próbna technologii odlewania wstawki hamulcowej DO-320B. Brak układu zasilającego. Masa metalu zalewanego do formy 46 kg

Fig. 1. The first experimental version of the technology for casting brake block DO-320B. The lack of a feeding system. The mass of metal poured to the mould 46 kg



Rys. 2. Wstawka DO-320B, I wersja, żeliwo $C_e = 4,1-4,3$: a) strefy temperaturowe w odlewie po 8 minutach i 23 sekundach od chwili zalania formy, b) strefy czasowe od zalania formy do. osiągnięcia 70% fazy stałej i 30% fazy ciekłej, c) porowatość odlewów

Fig. 2. Brake block DO-320B, version I, cast iron $C_e = 4.1-4.3$: a) temperature distribution in the casting after 8 minutes and 23 seconds from solidification, b) fraction of solid and liquid phases in the casting cross-section after 8 minutes and 23 seconds from filling the mould, c) porosity distribution in the casting



Rys. 3. Wstawka DO-320B, I wersja, żeliwo $C_e = 4,7-4,9$: a) strefy temperaturowe w odlewie po 6 minutach i 36 sekundach od zalania formy, b) porowatość odlewów

Fig. 3. Brake block DO-320B, version I, cast iron $C_e = 4.7-4.9$: a) temperature distribution in the casting after 6 minutes and 36 seconds from filling the mould, b) distribution of porosity

i porowatość. W tym przypadku samozasilanie odlewu, związane z niwelowaniem skurczu odlewniczego, dzięki wykrystalizowaniu grafitu z ciekłej fazy krzepnącego żeliwa, w pełni zrekompensowało zmniejszanie objętości zachodzące w procesie stygnięcia i krzepnięcia ciekłego metalu zalanego do formy. Proces samozasilania prezentowanych odlewów może zachodzić w przypadku stosowania żeliwa o wysokim stopniu nasycenia eutektycznego.

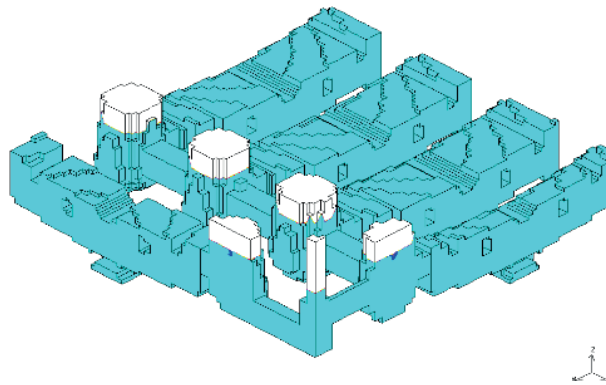
Druga wersja technologiczna zakładała, że dla otrzymania odlewów bez wad typu jamy skurczowe, obciążenia, koniecznym będzie zastosowanie nadlewów zasilających odlew w ciekły metal. W tym przypadku założono, że metal z nadlewu i szyjki łączącej nadlew z odlewem krzepnie najdłużej.

Drugi wariant omawianej technologii odlewania wstawek hamulcowych DO-250B i DO-320B w schematycznej wersji oraz wyniki symulacji komputerowej przedstawiają rysunki 4-9.

the mould. The process of self-feeding of the present casts may occur in case of applying cast iron with a high degree of eutectic saturation.

The second technological version assumed that to achieve casts without defects such as shrinkage cavities or sinks it would be necessary to apply risers feeding the cast with molten metal. In this case it was assumed that metal from the riser and the neck connecting the riser with the cast solidifies the longest.

The second version of the described technology for casting brake blocks DO-250B and DO-320B in a schematic version and the results of the computer simulation are presented in the Figures 4-9.



Rys. 4. Druga wersja technologiczna odlewania wstawki hamulcowej DO-250B. Zasilanie od czoła odlewu. Pięć odlewów w formie. Masa metalu zalewanego do formy 58 kg

Fig. 4. The second technological version for casting a brake block DO-250B. Feeding from the front side of the cast. Five casts in the mould. The mass of metal poured to the mould 58 kg

- Żeliwo P10 o teoretycznym równoważniku zawartości węgla $C_e = 3,8-4,1$. Temperatura zalewania 1300°C, czas zalewania 16 sekund.

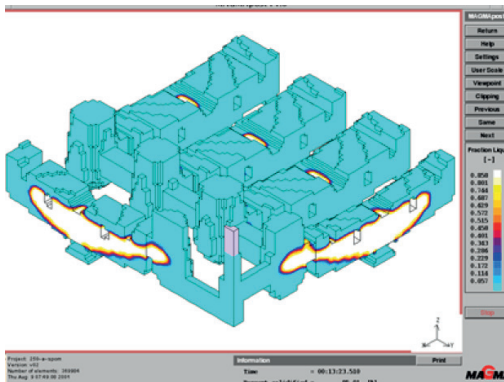
W prezentowanej technologii w odlewach wstawek hamulcowych z żeliwa o $C_e = 3,8-4,1$ nie występują porowatości wewnętrzne odlewów. W widocznej strefie przypowierzchniowej występują niewielkie obciążenia.

W tym przypadku zasilanie odlewu metalem z nadlewu jest zrealizowane.

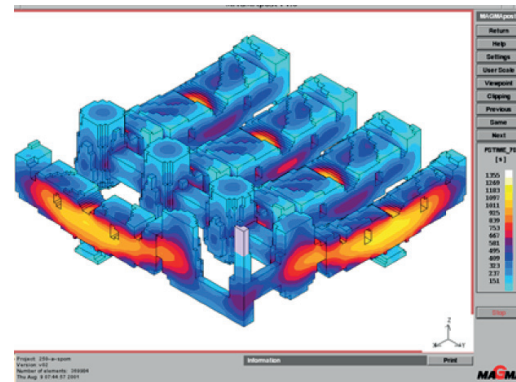
- P10 cast iron with a theoretical carbon content equivalent $C_e = 3.8-4.1$. Pouring temperature of 1300°C, pouring time of 16 seconds.

In the presented technology in casts of brake blocks made of cast iron with $C_e = 3.8-4.1$ there are no internal porosities in casts. In the visible region of the surface there are slight sinks.

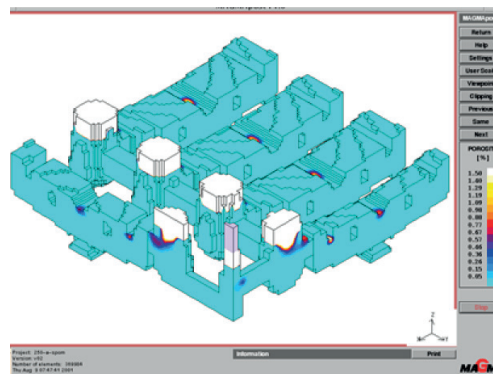
In this case feeding the cast with metal from the riser is implemented.



a)



b)



c)

Rys. 5. Wstawka DO-250B, II wersja, żeliwo $C_e = 3,8-4,1$: a) strefy fazy ciekłej w odlewie po 13 minutach i 23 sekundach, b) strefy czasowe od zalania odlewu do osiągnięcia 70% fazy stałej i 30% fazy ciekłej, c) porowatość odlewów

Fig. 5. Brake block DO-250B, version II, cast iron $C_e = 3.8-4.1$: a) temperature distribution in the casting after 6 minutes and 36 seconds from filling the mould, b) fraction of solid and liquid phases in the casting cross-section after 8 minutes and 23 seconds, c) porosity distribution in the casting

- Żeliwo P10 o teoretycznym równoważniku zawartości węgla $C_e = 4,1-4,3$. Temperatura zalewania 1300°C, czas zalewania 18 sekund.

W wyniku symulacji komputerowej drugiego wariantu technologicznego odlewania wstawki hamulcowej DO-250B, stwierdzono bardzo dobry efekt zasilania odlewu z zastosowaniem zaprezentowanego układu wlewowo-zasilającego. Prezentowana technologia może mieć zastosowanie do odlewania wstawek

- P10 cast iron with a theoretical carbon content equivalent $C_e = 4.1-4.3$. Pouring temperature of 1300°C, pouring time of 18 seconds.

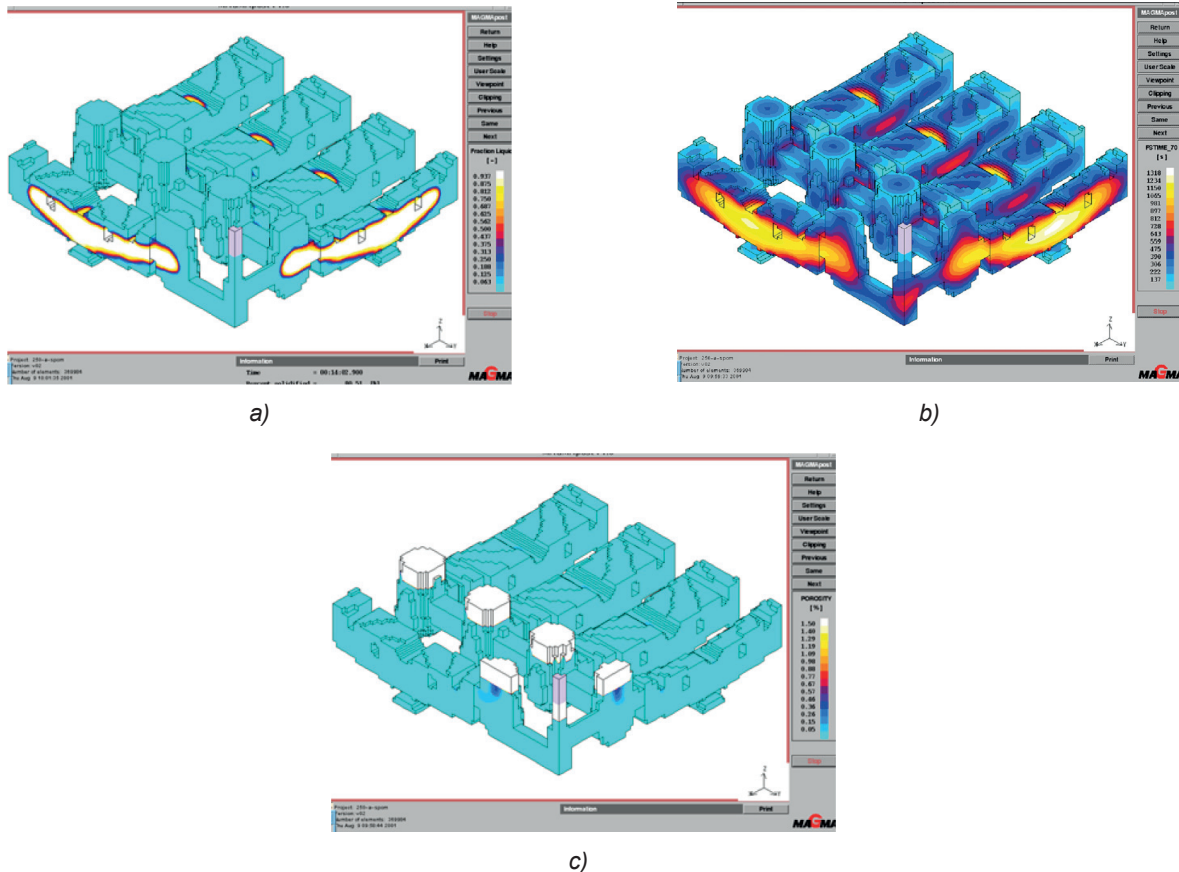
As a result of a computer simulation of the second version of technological casting of the brake block DO-250B, stated was a very good effect of feeding the cast with the application of the presented gating-feeding system. The presented technology can be used for casting brake blocks DO-250B, recommended by the

hamulcowych DO-250B z zalecanego w opracowaniu założeń techniczno-technologicznych żeliwa P10 o wartości $C_e = 4,0-4,65$.

Ze względu na dobre wyniki przeprowadzonej symulacji i zadawalający uzysk ciekłego metalu zalewanego do formy, komputerową modernizację technologii odlewania wstawki hamulcowej DO-250B zakończono.

technical-technological assumptions, P10 cast iron with $C_e = 4.0-4.65$.

Due to good results of the conducted simulation and satisfactory yield of molten metal poured to the mould, the computer modernisation of the technology for casting the brake block DO-250B was finished.



Rys. 6. Wstawka DO-250B, II wersja, żeliwo $C_e = 4,1-4,3$: a) strefy fazy ciekłej w odlewie po 12 minutach i 11 sekundach, b) strefy czasowe od zalania odlewu do osiągnięcia 70% fazy stałej i 30% fazy ciekłej, c) porowatość odlewów
 Fig. 6. Brake block DO-250B, version II, cast iron $C_e = 4.1-4.3$: a) temperature distribution in the casting after 12 minutes and 11 seconds, b) fraction of solid and liquid phases in the casting cross-section after 12 minutes and 11 seconds, c) porosity distribution in the casting

- Żeliwo P10 o teoretycznym równoważniku zawartości węgla $C_e = 3,8-4,1$. Temperatura zalewania 1300°C , czas zalewania 18 sekund.

Strefa z najwyższą temperaturą ciekłego metalu występuje w nadlewie, w szyjce łączącej nadlew z odlewem i w wewnętrznej strefie odlewu. W strefach tych metal krzepnie najdłużej. Strefa szyjki i nadlewu utrzymuje przez ponad 22 minuty zdolność do zasilania odlewu ciekłym metalem.

W prezentowanej technologii w odlewach wstawek hamulcowych z żeliwa P10 o $C_e = 3,8-4,1$ nie występuje porowatość wewnętrzna. W widocznej strefie przypowierzchniowej występuje niewielkie obciążenie.

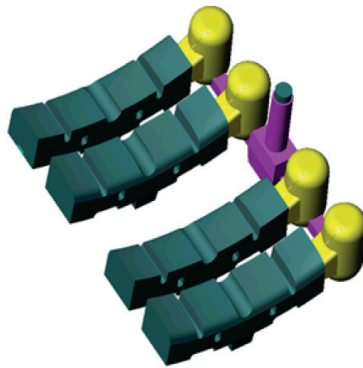
- P10 cast iron with a theoretical carbon content equivalent $C_e = 3.8-4.1$. Pouring temperature of 1300°C , pouring time of 18 seconds.

The region with the highest temperature of molten metal is in the riser, in the neck connecting the riser with the cast and in the internal region of the cast. In these regions metal solidifies the longest. The region of the neck and the riser maintains the ability to feed the cast with molten metal for over 22 minutes.

In the presented technology in casts of brake blocks made of P10 cast iron with $C_e = 3.8-4.1$ there is no internal porosity. In the visible region of the surface there is a slight sink.

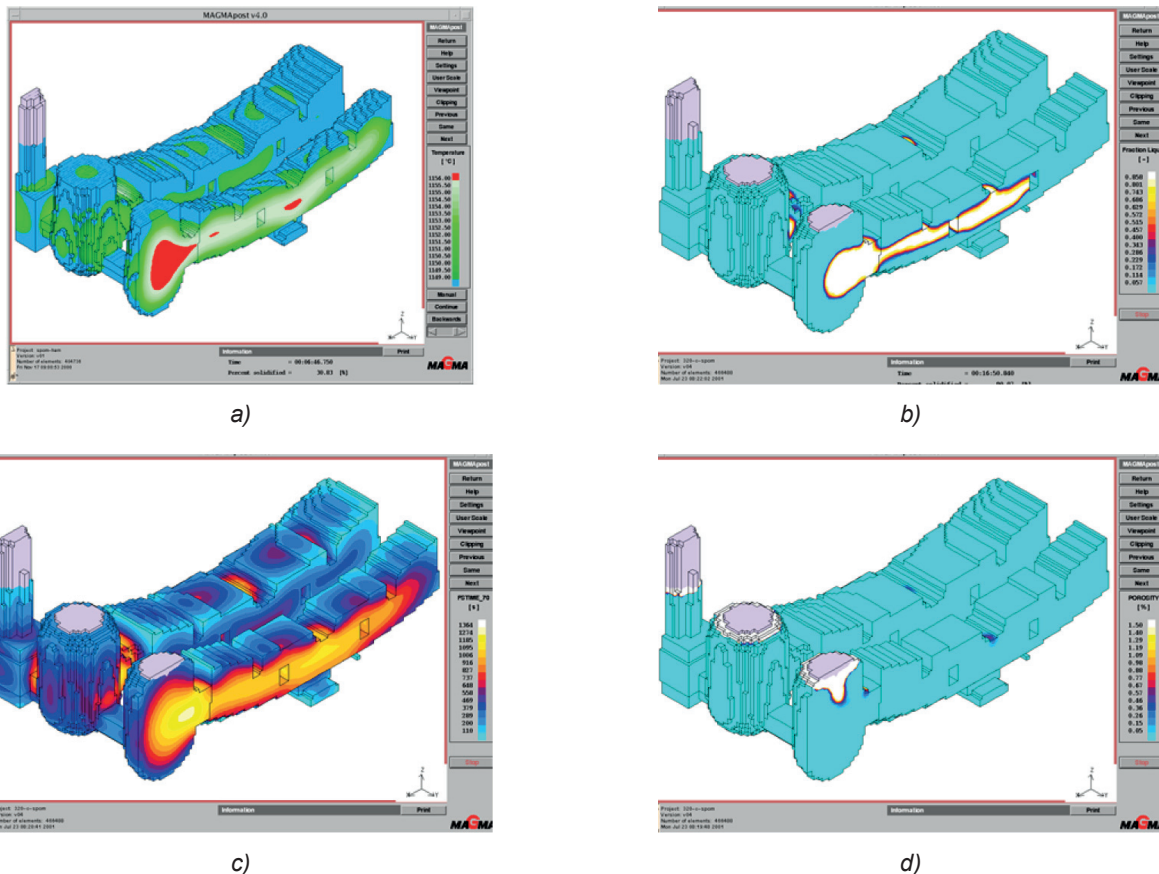
W tym przypadku zasilanie odlewu metalem z nadlewu zostało zrealizowane.

In this case feeding the cast with metal from the riser was implemented.



Rys. 7. Druga wersja technologiczna odlewania wstawki hamulcowej DO-320B. Zasilanie od czoła odlewu. Masa metalu zalewanego do formy 63 kg

Fig. 7. The second technological version for casting the brake block DO-320B. Feeding from the front side of the cast. The mass of metal poured to the mould 63 kg



Rys. 8. Wstawka DO-320B, II wersja, żeliwo $C_e = 3,8-4,1$: a) strefy temperaturowe w odlewie po 6 minutach i 46 sekundach od chwili zalania formy, b) strefy fazy ciekłej w odlewie po 15 minutach i 50 sekundach, c) strefy czasowe od zalania odlewu do osiągnięcia 70% fazy stałej i 30% fazy ciekłej, d) porowatość odlewów

Fig. 8. Brake block DO-320B, version II, cast iron $C_e = 3.8-4.1$: a) temperature distribution in the casting after 6 minutes and 46 seconds from filling the mould, b) fraction of liquid phase in the casting after 15 minutes and 50 seconds, c) fraction of solid and liquid phases in the casting cross-section after minutes and seconds, d) distribution of porosity

- Żeliwo P10 o teoretycznym równoważniku zawartości węgla $C_e = 4,1-4,3$. Temperatura zalewania 1300°C , czas zalewania 18 sekund.

Dla tej klasy żeliwa o teoretycznym równoważniku zawartości węgla $C_e = 4,1-4,3$ występuje analogiczna sytuacja rozkładu stref temperaturowych jak w przypadku poprzednio prezentowanego żeliwa o teoretycznym równoważniku zawartości węgla $C_e = 3,8-4,1$.

Strefa z najwyższą temperaturą ciekłego metalu występuje w nadlewie, w szyjce łączącej nadlew z odlewem i w wewnętrznej strefie odlewu. W strefach tych metal krzepnie najdłużej.

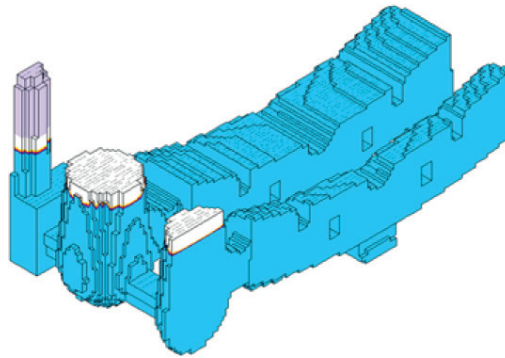
W przedstawionej wersji technologicznej zwiększono masę układu wlewowo-zasilającego (dla czterech odlewów w formie) o około 7 kg, w odniesieniu do układu wlewowego dotychczas stosowanego.

- P10 cast iron with a theoretical carbon content equivalent $C_e = 4.1-4.3$. Pouring temperature of 1300°C , pouring time of 18 seconds.

For this class of cast iron with a theoretical carbon content equivalent $C_e = 4.1-4.3$ there is an analogous situation in the distribution of temperature regions as in case of the previously presented cast iron with a theoretical carbon content equivalent $C_e = 3.8-4.1$.

The region with the highest temperature of molten liquid occurs in the riser, in the neck connecting the riser with the cast and in the internal region of the cast. In these regions metal solidifies the longest.

In the presented technological version the mass of the gating-feeding system was increased (for four casts in the mould) by around 7 kg, in relation to the previous gating system.



Rys. 9. Wstawka DO-320B, II wersja, żeliwo $C_e = 4,1-4,3$
Fig. 9. Brake block DO-320B, version II, cast iron $C_e = 4.1-4.3$

W wyniku symulacji komputerowej drugiego wariantu technologicznego odlewania wstawki hamulcowej DO-250B, stwierdzono bardzo dobry efekt zasilania odlewu z zastosowaniem zaprezentowanego układu wlewowo-zasilającego. Prezentowana technologia może mieć zastosowanie do odlewania wstawek hamulcowych DO-320B z żeliwa o teoretycznym równoważniku zawartości węgla $C_e = 4,0-4,65$. Tę wersję technologiczną odlewania wstawki hamulcowej DO-320B charakteryzuje jednak mały uzysk metalu zalewanego do formy.

Trzeci wariant technologiczny jest wariantem oszczędnościowym ze zmniejszonymi nadlewami usytuowanymi od czoła odlewów.

Trzeci wariant technologiczny opracowano tylko dla wstawek DO-320B i DO-380B. Wykonanie odlewów wstawek hamulcowych DO-320B według technologii przedstawionej w wariantcie drugim wymaga zalania 63 kg metalu do wnęki formy, przy 55 kg zalewanych do wnęki w dotychczasowym układzie technologicznym. Analogicznie dla wstawek DO-380B wykonanych według drugiego wariantu technologicznego wnęki formy zostanie wypełniona masą 68 kg (w układzie trzech odlewów w formie), przy 61 kg w dotychczasowym ukła-

As a result of a computer simulation of the second technological version of casting of the brake block DO-250B, stated was a very good effect of feeding the cast with the application of the presented gating-feeding system. The presented technology can be used for casting brake blocks DO-320B, recommended by the technical-technological assumptions, P10 cast iron with $C_e = 4.0-4.65$. However, this technological version of casting of the brake block DO-320B is characterised by small yield of metal poured to the mould.

The third technological version is an economical version with decreased risers situated at the front side of the casts.

The third technological version was developed only for brake blocks DO-320B and DO-380B. Producing casts of brake blocks DO-320B according to the technology presented in the second version requires pouring 63 kg of metal into the mould cavity, as compared with 55 kg poured into the mould cavity in the previous technological design. Analogically for brake blocks DO-380B produced according to the second technological version the mould cavity will be filled with 68 kg (three casts in the mould), as compared with 61 kg in the previous

dzie, niespełniającym wymagań z zakresu zasilania odlewów.

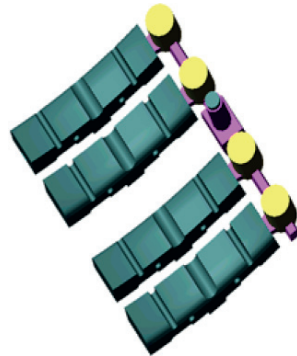
Z tego względu podjęto próbę opracowania skutecznego układu zasilającego dla wstawek DO-320B i DO-380B, w oszczędnościowym wariantcie technologicznym ze zmniejszonymi nadlewami.

Trzeci wariant omawianej technologii w schematycznej wersji oraz wyniki symulacji komputerowej przedstawiają rysunki 10–14.

design, which does not meet the requirements within the scope of feeding the casts.

Due to this fact, an attempt was made to develop an efficient feeding system for brake blocks DO-320B and DO-380B, in the economical technological version with decreased risers.

The third version of the discussed technology in a schematic version and the results of the computer simulation are presented in the Figures 10–14.



Rys. 10. Trzecia wersja technologiczna odlewania wstawki hamulcowej DO-320B. Nadlewy czołowe o zmniejszonej masie. Masa metalu zalewanego do formy 54,5 kg

Fig. 10. The third technological version for casting the brake block DO-320B. Front risers with reduced mass. The mass of metal poured to the mould 54.5 kg

- Żeliwo P10 o teoretycznym równoważniku zawartości węgla $C_e = 3,8-4,1$. Temperatura zalewania 1300°C, czas zalewania 20 sekund.

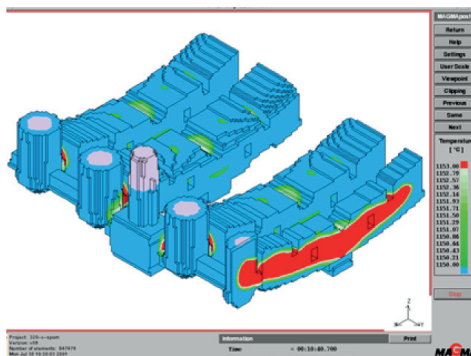
- P10 cast iron with a theoretical carbon content equivalent $C_e = 3.8-4.1$. Pouring temperature of 1300°C, pouring time of 20 seconds.

Strefa z najwyższą temperaturą ciekłego metalu występuje w nadlewie, w szyjce łączącej nadlew z odlewem i w wewnętrznej strefie odlewu. W strefach tych metal krzepnie najdłużej, dobre warunki zasilania odlewu. Po upływie 15,5 minuty proces zasilania odlewu zanika.

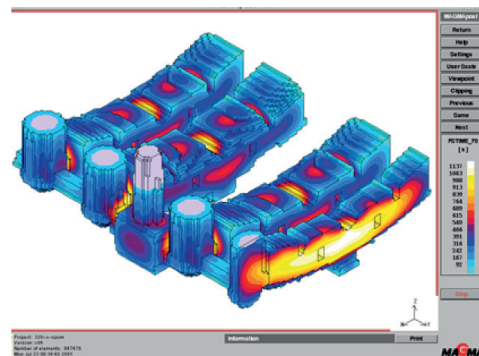
The region with the highest temperature of molten metal occurs in the riser, in the neck connecting the riser with the cast and in the internal region of the cast. In these regions metal solidifies the longest, good conditions for feeding the cast. After 15.5 minutes the feeding process ceases.

W prezentowanej technologii występuje nieznaczna porowatość w odlewach z żeliwa o teoretycznym równoważniku zawartości węgla $C_e = 3,8-4,1$.

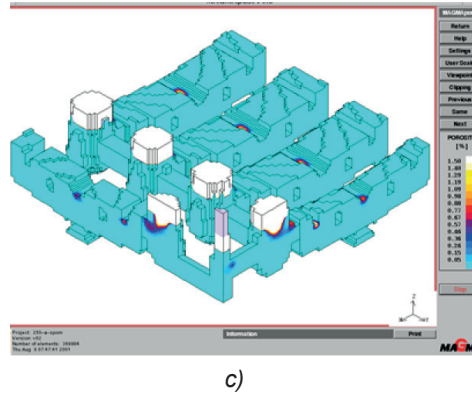
In the presented technological version there occurs slight porosity in casts made of cast iron with a theoretical carbon content equivalent $C_e = 3.8-4.1$.



a)



b)

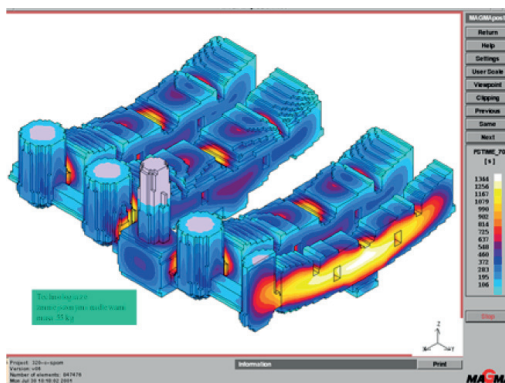


c)

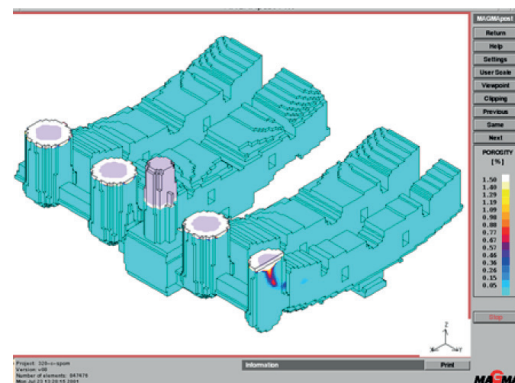
Rys. 11. Wstawka DO-320B, III wersja, żeliwo $C_e = 3,8-4,1$: a) strefy temperaturowe w odlewie po 10 minutach i 40 sekundach od chwili zalania formy ciekłym metalem, b) strefy ilościowe fazy ciekłej w odlewie po 15 minutach i 32 sekundach od zalania formy ciekłym metalem, c) porowatość odlewów

Fig. 11. Brake block DO-320B, version III, cast iron $C_e = 3.8-4.1$: a) temperature distribution in the casting after 10 minutes and 40 seconds from filling the mould, b) fraction of liquid phase in the casting after 15 minutes and 32 seconds from filling the mould, c) distribution of porosity

- Żeliwo P10 o teoretycznym równoważniku zawartości węgla $C_e = 4,1-4,3$. Temperatura zalewania 1300°C , czas zalewania 18 sekund.
- P10 cast iron with a theoretical carbon content equivalent $C_e = 4.1-4.3$. Pouring temperature of 1300°C , pouring time of 18 seconds.



a)



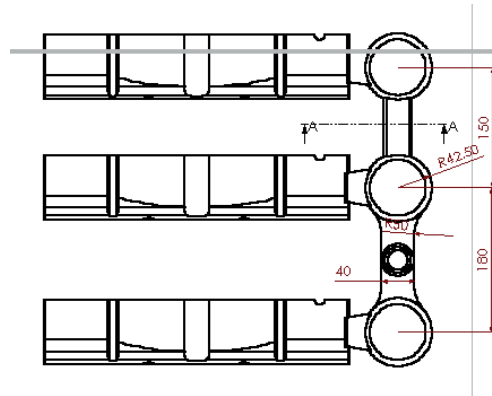
b)

Rys. 12. Wstawka DO-320B, III wersja, żeliwo $C_e = 4,1-4,3$: a) strefy czasowe od zalania odlewu do osiągnięcia 70% fazy stałej i 30% fazy ciekłej rozkład temperatury w odlewie po 6 minutach, b) porowatość odlewów

Fig. 12. Brake block DO-320B, version III, cast iron $C_e = 4.1-4.3$: a) fraction of liquid and solid phases in the casting after minutes and seconds from filling the mould, b) distribution of porosity

Strefa szyjki i nadlewu utrzymuje przez około 16 minut zdolność do zasilania odlewu ciekłym metalem. W prezentowanej technologii w odlewach wstawk hamulcowych nie występują obciążenia ani porowatości odlewów. Masa układu wlewowo-zasilającego jest na poziomie dotychczas stosowanego rozwiązania technologicznego. Wyniki przeprowadzonej symulacji komputerowej wykazały, że jest to technologia zapewniająca korzystne warunki zasilania odlewu, niski uzysk metalu. Trzecia wersja technologiczna może mieć zastosowanie do odlewania wstawk hamulcowych DO-320B z żeliwa P10 o wartości $C_e = 4,0-4,65$.

The region of the neck and the riser maintains the ability to feed the cast with molten metal. In the presented technology in casts of brake blocks there are neither sinks nor porosity in the casts. The mass of the gating-feeding system is at the level of the previously utilised technological solution. The results of the conducted computer simulation proved that it is a technology which provides favourable conditions for feeding the cast, and a low yield of metal. The third technological version may be applied for casting brake blocks DO-320B made of P10 cast iron with $C_e = 4.0-4.65$.



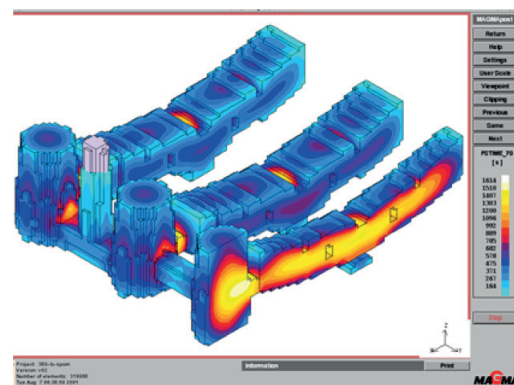
Rys. 13. Trzeci wariant technologiczny odlewania wstawek hamulcowych typu DO-380B. Nadlewy czołowe o zmniejszonej masie

Fig. 13. The third technological version for casting the brake block DO-380B. Front risers with reduced mass

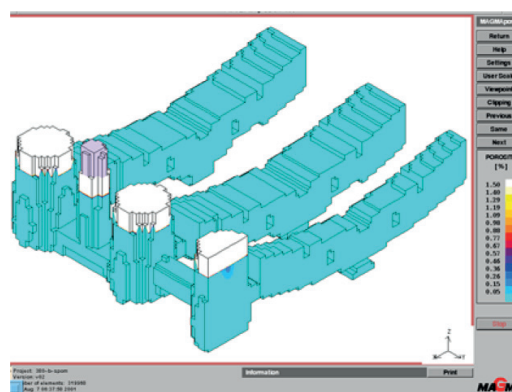
- Żeliwo P10 o teoretycznym równoważniku zawartości węgla $C_e = 4,1-4,3$. Temperatura zalewania 1300°C , czas zalewania 18 sekund.
- P10 cast iron with a theoretical carbon equivalent $C_e = 4.1-4.3$. Pouring temperature of 1300°C , pouring time of 18 seconds.



a)



b)



c)

Rys. 14. Wstawka DO-380B, III wersja, żeliwo $C_e = 4,1-4,3$: a) strefy temperaturowe w odlewie po upływie 13 minut i 16 sekund od chwili zalania formy ciekłym metalem, b) strefy czasowe od zalania odlewu do osiągnięcia 70% fazy stałej i 30% fazy ciekłej, c) porowatość odlewów

Fig. 14. Brake block DO-380B, version III, cast iron $C_e = 4.1-4.3$: a) temperature distribution in the casting after 13 minutes and 16 seconds from filling the mould, b) fraction of liquid phase in the casting after minutes and seconds from filling the mould, c) distribution of porosity

Strefa z najwyższą temperaturą ciekłego metalu występuje w nadlewie, w szyjce łączącej nadlew z odlewem i w wewnętrznej strefie odlewu. W strefach tych metal krzepnie najdłużej. Strefa szyjki i nadlewu utrzymuje około 18 minut zdolność do zasilania odlewu ciekłym metalem.

W prezentowanej technologii w odlewach wstawek hamulcowych nie występują obciążenia ani porowatości odlewów. Stwierdzono dobry efekt zasilania odlewu z zastosowaniem zaprezentowanego układu wlewowo-zasilającego. W przedstawionej wersji technologicznej masa układu wlewowo-zasilającego jest mniejsza od masy układu wlewowego w dotychczas stosowanym rozwiązaniu technologicznym.

Trzecia wersja technologiczna może mieć zastosowanie do odlewania wstawek DO-380B z żeliwa P10 o wartości $C_e = 4,0-4,65$.

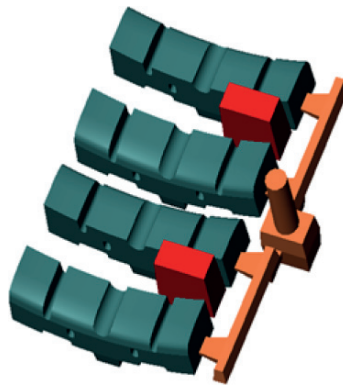
The region with the highest temperature of molten metal is in the riser, in the neck connecting the riser with the cast and in the internal region of the cast. In these regions metal solidifies the longest. The region of the neck and the riser maintains the ability to feed the cast with molten metal for over 18 minutes.

In the presented technology in casts of brake blocks there are neither sinks nor porosity of casts. Stated was a very good effect of feeding the cast with the application of the presented gating-feeding system. In the presented technological version the mass of the gating-feeding system is lower than the mass of the gating system in the previously used technological solution.

The third technological version can be used for casting brake blocks DO-380B made of P10 cast iron with $C_e = 4.0-4.65$.

Czwarty wariant technologiczny (rys. 15–18)

The fourth technological version (Figs. 15–18)



Rys. 15. Czwarty wariant technologiczny odlewania wstawki hamulcowej DO-320B z dwoma nadlewami usytuowanymi między odlewami. Masa metalu zalewanego do formy 53 kg

Fig. 15. The fourth technological version for pouring the brake blocks DO-320B with two risers situated between casts. The mass of metal poured to the mould 53 kg

- Żeliwo P10 o teoretycznym równoważniku zawartości węgla $C_e = 3,8-4,1$. Temperatura zalewania 1300°C , czas zalewania 22 sekundy.

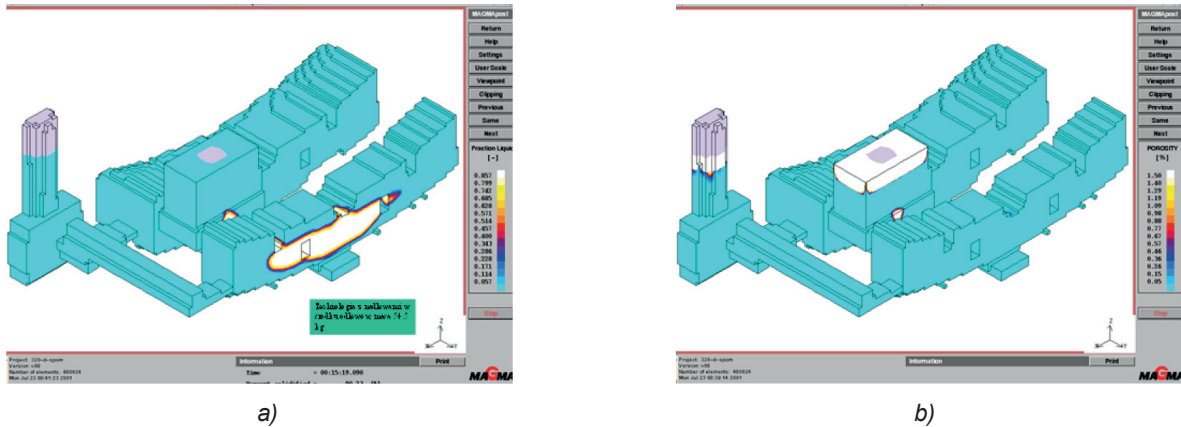
- P10 cast iron with a theoretical carbon content equivalent $C_e = 3.8-4.1$. Pouring temperature of 1300°C , pouring time of 22 seconds.

Po upływie 15 minut proces zasilania odlewu jest jeszcze realizowany. W prezentowanej technologii w odlewach wstawek hamulcowych nie występuje porowatość ani obciążenia.

Z uwagi na dobry efekt zasilania odlewów z żeliwa P10 o niskim teoretycznym równoważniku zawartości węgla $C_e = 3,8-4,1$ nie przeprowadzono symulacji dla wstawek z żeliwa P10 o wyższym równoważniku węgla. Masa układu wlewowo-zasilającego jest na poziomie dotychczas stosowanego rozwiązania technologicznego. Wyniki przeprowadzonej symulacji komputerowej wykazały, że jest to technologia zapewniająca korzystne warunki zasilania odlewu, niski uzysk metalu.

After 15 minutes the process of feeding the cast still continues. In the presented technology in the casts of brake blocks there is neither porosity nor sinks.

Due to the good effect of feeding the casts made of P10 cast iron with a low theoretical carbon content equivalent $C_e = 3.8-4.1$, a simulation for brake blocks made of P10 cast iron with a higher carbon equivalent was not conducted. The mass of the gating-feeding system is at the level of the previously used technological solution. The results of the conducted computer simulation showed that it is a technology which provides favourable conditions for feeding the cast and a low yield of metal. The presented technology can be applied for



a)

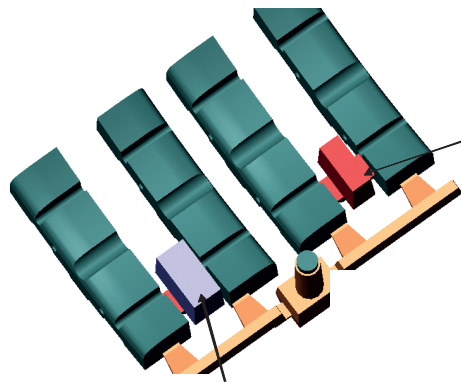
b)

Rys. 16. Wstawka DO-320B, IV wersja, żeliwo $C_e = 3,8-4,1$: a) strefy ilościowe fazy ciekłej w odlewie po 15 minutach i 19 sekundach od chwili zalewania formy ciekłym metalem, b) porowatość odlewów

Fig. 16. Brake block DO-320B, version IV, cast iron $C_e = 3.8-4.1$: a) fraction of liquid phase in the casting after 15 minutes and 19 seconds from filling the mould, b) distribution of porosity

Prezentowana technologia może mieć zastosowanie do odlewania wstawek hamulcowych DO-320B z żeliwa P10 o wartości $C_e = 4,0-4,65$.

casting brake blocks DO-320B made of P10 cast iron with $C_e = 4.0-4.65$.



Rys. 17. Czwarty wariant technologiczny odlewania wstawki hamulcowej DO-380B z dwoma nadlewami usytuowanymi między odlewami. Masa metalu zalewanego do formy 54,5 kg

Fig. 17. The fourth technological version for pouring the brake blocks DO-380B with two risers situated between castings. The mass of metal poured to the mould 54.5 kg

- Żeliwo P10 o teoretycznym równoważniku zawartości węgla $C_e = 3,8-4,1$. Temperatura zalewania 1300°C , czas zalewania 22 sekundy.

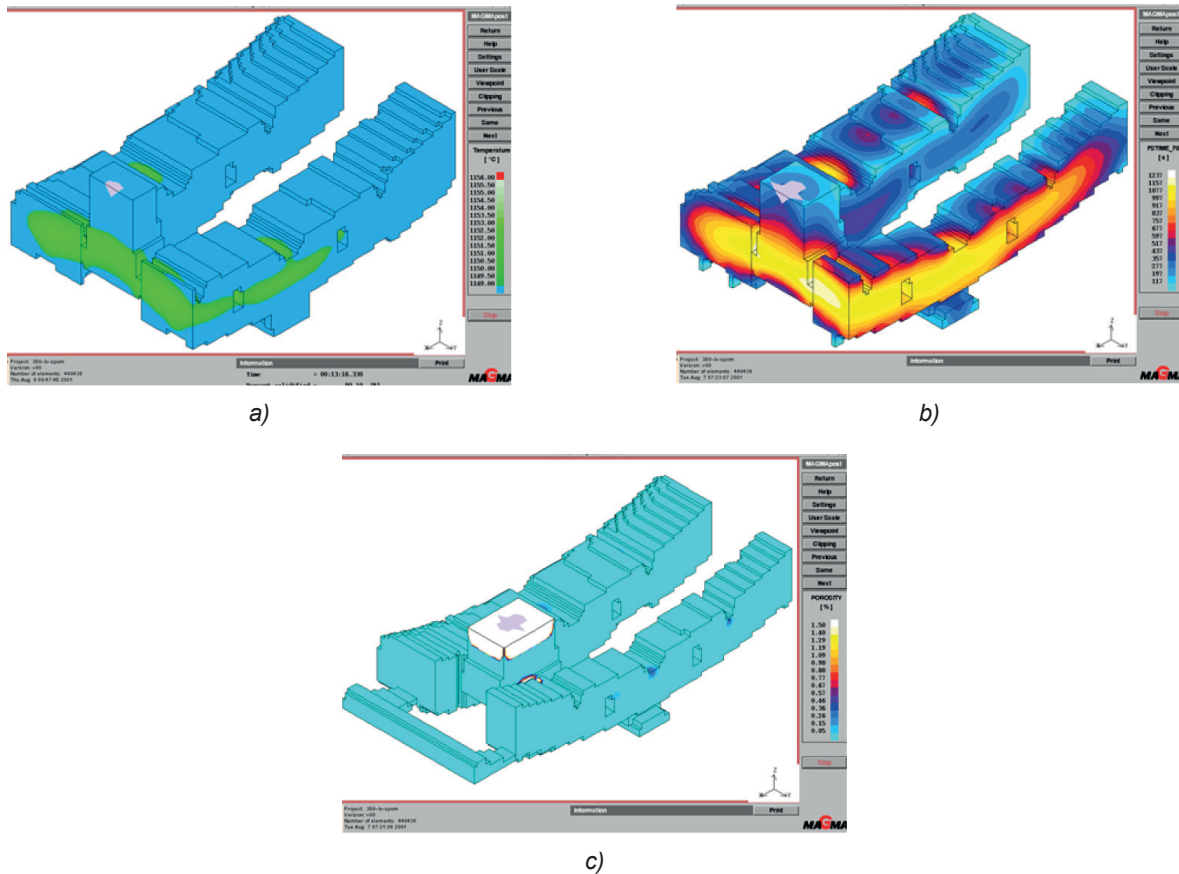
- P10 cast iron with a theoretical carbon content equivalent $C_e = 3.8-4.1$. Pouring temperature of 1300°C , pouring time of 22 seconds.

Strefa z najwyższą temperaturą ciekłego metalu występuje w nadlewie, w szyjce łączącej nadlew z odlewem i wewnątrz odlewu. W strefach tych metal krzepnie najdłużej. Strefa szyjki i nadlewu utrzymuje około 20 minut zdolność do zasilania odlewu ciekłym metalem.

The region with the highest temperature of molten metal is in the riser, in the neck connecting the riser with the cast and in the internal region of the cast. In these regions metal solidifies the longest. The region of the neck and the riser maintains the ability to feed the cast with molten metal for over 20 minutes.

Z uwagi na dobry efekt zasilania odlewów z żeliwa P10 o niskim teoretycznym równoważniku zawartości węgla $C_e = 3,8-4,1$ nie przeprowadzono symulacji dla wstawek z żeliwa P10 o wyższym równoważniku węgla.

Due to the good effect of feeding the casts made of P10 cast iron with a low theoretical carbon content equivalent $C_e = 3.8-4.1$, a simulation for brake blocks made of P10 cast iron with a higher carbon equivalent was not conducted.



Rys. 18. Wstawka DO-380B, IV wersja, żeliwo $C_e = 3,8-4,1$: a) strefy temperaturowe w odlewie po upływie 13 minut i 16 sekund od chwili zalania formy ciekłym metalem, b) strefy czasowe od zalania odlewu do osiągnięcia 70% fazy stałej i 30% fazy ciekłej, c) porowatość odlewów

Fig. 18. Brake block DO-380B, version IV, cast iron $C_e = 3.8-4.1$: a) temperature distribution in the casting after 13 minutes and 16 seconds from filling the mould, b) fraction of liquid phase in the casting after minutes and seconds from filling the mould, c) distribution of porosity

W tej technologii odlewania wstawek hamulcowych DO-380B wykazano dobry efekt zasilania odlewu z zastosowaniem zaprezentowanego układu wlewowo-zasilającego. Masa układu wlewowo-zasilającego w tej wersji jest dużo niższa od masy układu w wersji dotychczas stosowanego rozwiązania technologicznego (o 4,4 kg/odlew). Technologia ta może mieć zastosowanie do odlewania wstawek hamulcowych DO-380B z żeliwa P10 o wartości eutektycznego równoważnika węgla $C_e = 4,0-4,65$.

5. Podsumowanie

Przeprowadzone prace badawcze pozwoliły na opracowanie optymalnej technologii wykonywania odlewów nieiskrzących wstawek hamulcowych typu DO-250B, DO-320B, DO-380B.

Ustalono, że:

1. do odlewania nieiskrzących wstawek hamulcowych typu DO-250B powinna mieć zastosowanie

In the presented technology for casting brake blocks DO-380B proved was a very good effect of feeding the cast with the application of the presented gating-feeding system. The mass of the gating-feeding system in this version is much lower than the mass of the gating system in the previously used technological solution (by 4.4 kg/cast). This technology can be used for casting brake blocks DO-380B made of P10 cast iron with the value of the eutectic equivalent $C_e = 4.0-4.65$.

5. Summary

Carried out research work allowed to the development of an optimal casting technology non-sparking brake blocks type DO-250B, DO-320B, DO-380B.

It was found that:

1. for casting non-sparking brake blocks type DO-250B the second technological version should

- druga wersja technologiczna z nadlewami usytuowanymi od czoła wstawek,
2. do odlewania nieiskrzących wstawek hamulcowych typu DO-320B powinna mieć zastosowanie trzecia wersja technologiczna z nadlewami czołowymi o zmniejszonej masie lub alternatywnie czwarta wersja technologiczna z nadlewami usytuowanymi między odlewami,
 3. do odlewania nieiskrzących wstawek hamulcowych typu DO-380B powinna mieć zastosowanie trzecia wersja technologiczna z nadlewami czołowymi o zmniejszonej masie lub alternatywnie czwarta wersja technologiczna z nadlewami usytuowanymi między odlewami.

Opracowane warianty technologiczne umożliwiają:

1. dobre zasilanie odlewów,
2. spokojne wypełnianie wnęki formy ciekłym metalem,
3. optymalny uzysk ciekłego metalu zalewanego do formy.

Podziękowania

Prace badawcze przedstawione w artykule wykonane zostały w ramach projektu celowego nr 7 T08B 217 99C/4700.

Literatura/References

1. Kaluba M. (2000). Badania wstawek hamulcowych. *Pojazdy Szynowe*, 3(3), 16–23.
2. Norma PN-92/K-88151 Tabor kolejowy – Obsady, wstawki i kliny klocków hamulcowych – Ogólne wymagania i badania.
3. *Taschenbuch der Gießerei* – PraxisFachverlagSchiele & SchOn GMBH. (1995).

- be applied with risers situated at the front of the brake blocks,
2. for casting non-sparking brake blocks type DO-320B the third technological version should be applied with front risers with reduced mass or alternatively the fourth technological version with risers situated between the casts,
 3. for casting non-sparking brake blocks type DO-380B the third technological version should be applied with front risers with reduced mass or alternatively the fourth technological version with risers situated between the casts.

Developed technological version enabled:

1. proper casts' feeding,
2. steady filling of the moulding cast with molten metal,
3. optimal yield of molten metal poured to the moulding cast.

Acknowledgements

Research works presented in the article were conducted within the framework of the targeted project No. 7 T08B 217 99C/4700.