

## Weryfikacja funkcjonalności demonstratora technologii systemu mobilnej nawigacji śródlądowej

Functional verification of the technology demonstrator of a mobile navigation system for inland shipping

Witold Kazimierski<sup>1</sup>, Natalia Wawrzyniak<sup>1</sup>, Grzegorz Zaniewicz<sup>2</sup>,  
Maciej Marek<sup>2</sup>

<sup>1</sup> Marine Technology Sp. z o.o.

<sup>2</sup> Akademia Morska w Szczecinie, Wydział Nawigacyjny, Instytut Geoinformatyki

**Słowa kluczowe:** nawigacja mobilna, mobilna prezentacja kartograficzna, nawigacja śródlądowa, weryfikacja GIS

**Keywords:** mobile navigation, mobile cartographic presentation, inland navigation, GIS testing

### Wprowadzenie

Jednym z kluczowych etapów projektu badawczego jest weryfikacja osiągniętych rezultatów. W przypadku projektu, którego celem jest opracowanie technologii oznacza to proces testowania mniej lub bardziej rozbudowanego demonstratora technologii. Przykładem takiego przedsięwzięcia jest projekt „Mobilna nawigacja śródlądowa” realizowany w Marine Technology Sp. z o.o. w ramach programu LIDER IV finansowanego przez Narodowe Centrum Badań i Rozwoju. Celem projektu było opracowanie technologii nawigacji mobilnej dedykowanej użytkownikom rekreacyjnym na wodach śródlądowych. Szczególny nacisk w projekcie był położony na zagadnienia przetwarzania i prezentacji danych przestrzennych. W ramach projektu opracowano własny model danych przestrzennych oraz przeprowadzono import danych z baz zewnętrznych – głównie elektronicznej mapy nawigacyjnej IENC (ang. *Inland Electronic Navigational Chart*) oraz bazy danych obiektów topograficznych BDOT10k (Włodarczyk-Sielicka i in., 2014; Zaniewicz i in., 2014). Dla celów wizualizacji zdefiniowano także model mobilnej prezentacji kartograficznej, przedstawiony w pracy Kazimierski i in. (2015). Dodatkowo zaprojektowano dedykowane analizy przestrzenne oraz opracowano metodologię integracji danych dynamicznych z sensorów nawigacyjnych w systemie. Zgodnie z metodologią projektowania systemów geoinformatycznych przeprowadzono analizy potrzeb użytkowników, na podstawie których opracowano specyfikację systemu, jako mobilnego rozwiązania geoinformatycznego. Na bazie całej opracowanej dokumentacji oraz przeprowadzonych prac badawczych wytypowano kluczowe, z badawczego i użytkowego punktu

widzenia elementy technologii, które następnie zaimplementowano w postaci demonstratora na 7. poziomie gotowości technologicznej TLR (ang. *Technology Readiness Level*), czyli dokonano demonstracji prototypu technologii w warunkach operacyjnych (EC, 2013). Ostatnim etapem projektu było opracowanie metodologii testowania systemu w celu weryfikacji funkcjonalności opracowanego demonstratora technologii MOBINA V.

Niniejszy artykuł opisuje zagadnienia związane z tym etapem projektu. W kolejnych rozdziałach przedstawiono: opis opracowanej technologii, jako systemu mobilnej nawigacji, założenia demonstratora systemu, koncepcję procesu testowania oraz sprawozdanie z poszczególnych badań weryfikacyjnych. Artykuł zakończono podsumowaniem i wnioskami finalnymi z procesu testowania i całego projektu.

## System mobilnej nawigacji śródlądowej MOBINA V

MOBINA V to system mobilnej nawigacji śródlądowej opracowany na potrzeby żeglugi rekreacyjnej. Z punktu widzenia użytkownika jest to aplikacja na urządzenie mobilne, która na podstawie danych z sensorów (wewnętrznych w urządzeniu i opcjonalnie zewnętrznych) wspomaga użytkownika w realizacji podróży na wodach śródlądowych z wykorzystaniem odpowiedniej, autorskiej bazy danych (mapy numerycznej) oraz odpowiedniego dla użytkownika modelu prezentacji kartograficznej. Najkrócej mówiąc, z technologicznego punktu widzenia, jest to rzeczny/jeziorny odpowiednik nawigacji samochodowej rozbudowany o funkcje dedykowane użytkownikom wodnym i docelowo o funkcje społecznościowe. Z punktu widzenia dostawców technologii, system MOBINA V będzie składać się z aplikacji zainstalowanej na urządzeniu mobilnym i stacjonarnego serwera. W aplikacji mobilnej wyświetlana będzie mapa zgodna z dedykowanym modelem MODE F (zapisana w GML), która jest opracowywana na serwerze na podstawie dostępnych danych z różnych źródeł. Opcjonalnie możliwe jest wykorzystanie standardowych map w formacie IENC. Dodatkowo mogą być wyświetlone podkłady mapowe udostępniane przez serwisy WMS. Podstawowym źródłem danych dynamicznych będą sensory w urządzeniu mobilnym. System może być także rozwinęty o zewnętrzne sensory statkowe. Może również korzystać z usługodawców zewnętrznych, takich jak na przykład: RIS (ang. *River Information System*) bądź dostawcy serwisów typu WMS. Założono, że produkt nie powinien ograniczać się do aspektów nawigacyjnych, jak w systemach ECDIS (ang. *Electronic Chart Display and Information System*), ale powinien dodatkowo oferować funkcjonalności potrzebne turystom na szlaku żeglarskim. System ma wykorzystywać osiągnięcia kartografii mobilnej do realizacji postawionego celu, aby dostosować sposób wizualizacji danych i wyników analiz do potrzeb użytkownika. MOBINA V ma pozwalać także na współdzielenie wybranych informacji w serwisach społecznościowych.

Na podstawie analiz potrzeb użytkowników opracowano model wymagań funkcjonalnych, które podzielono na 9 głównych zestawów tematycznych:

- wizualizacja danych i wyników analiz, zgodnie z przyjętym modelem,
- obsługa analiz,
- funkcje wspierania nawigacji,
- obsługa tras,
- obsługa alarmów i komunikatów,
- obsługa POI (ang. *Points of Interest*) i informacji własnych,

- pobieranie i przetwarzanie danych ze źródeł zewnętrznych,
- współdzielenie informacji,
- personalizacja aplikacji.

Główne prace badawcze w projekcie obejmowały zagadnienia związane z przetwarzaniem danych przestrzennych, w tym przede wszystkim analizy geoinformacyjne oraz metody prezentacji kartograficznej. Jednak część zadań dotyczyła także aspektów technologicznych, w tym zwłaszcza analizy możliwości wykorzystania różnych sensorów, jako źródeł danych przestrzennych w czasie rzeczywistym. Opracowana specyfikacja obejmuje całość systemu i jest przygotowana pod kątem implementacyjnym. Dla potrzeb weryfikacji wyników zrealizowanych prac badawczych opracowano demonstrator technologii, w którym uwzględniono przede wszystkim elementy będące główną treścią badawczą projektu.

## Demonstrator systemu MOBINA

W koncepcji realizacji projektu założono wytworzenie poszczególnych elementów systemu w skali laboratoryjnej i ponadlaboratoryjnej, to znaczy opracowanie modelu systemu oraz jego testową implementację, jak również budowę demonstratora rozwiązań technologicznych. W wyniku analiz kluczowych elementów technologii oraz opracowanych algorytmów postanowiono zrealizować następujące elementy w formie demonstratora:

- baza danych dla obszarów testowych, zgodnie z opracowanym modelem danych oraz modelem zarządzania danymi,
- prezentacje kartograficzne dla smartfona, tableta i HUD (ang. *Head-Up Display*), zgodnie z opracowanym modelem prezentacji,
- moduł sensorów zewnętrznych na statku śródlądowym,
- demonstracyjna wersja aplikacji MOBINA.

Najbardziej rozbudowanym technologicznie elementem demonstratora jest aplikacja MOBINA, która pełni rolę interfejsu dla użytkownika oraz modułu obliczeniowego. Aplikacja jest mobilną aplikacją geoinformacyjną, w której wyświetlana jest mapa numeryczna zgodna z dedykowanym modelem MODEF (zapisana w GML). Opcjonalnie mogą być wyświetlone podkłady mapowe udostępniane przez serwisy WMS. Dodatkowym źródłem danych dynamicznych są sensory w urządzeniu mobilnym lub zewnętrzne sensory statkowe. Aplikacja jest wyposażona w zestaw dedykowanych analiz, dzięki którym wspomaga użytkownika w prowadzeniu nawigacji. Najbardziej rozbudowanym modułem analiz jest asystent nawigacji, który rekomenduje użytkownikowi drogę, zgodnie z zaplanowaną trasą.

Z punktu widzenia kartograficznego interesującym rozszerzeniem wariantowym systemu jest możliwość podłączenia rzutnika przeziernego typu HUD. Technologia HUD jest relatywnie nowa i wywodzi się z zastosowań militarnych, szczególnie w lotnictwie. Istota polega na wyświetleniu kluczowych informacji bezpośrednio na szybie przed oczami użytkownika. Dzięki temu prowadzący pojazd nie musi rozpraszać się przez odrywanie wzroku do innych urządzeń, a ze względu na przezierność obrazu informacja za szybą jest nadal widoczna. Przykład wizualizacji na urządzeniu typu HUD przedstawiono na rysunku 1.

Elementy technologii wytypowane do implementacji w demonstratorze aplikacji MOBINA obejmują między innymi:

- funkcje wyświetlania danych – wczytywanie pliku MODEF (wraz z danymi zgeneralizowanymi), podłączanie geoportali (WMS), prezentacja zgodnie z opracowanym

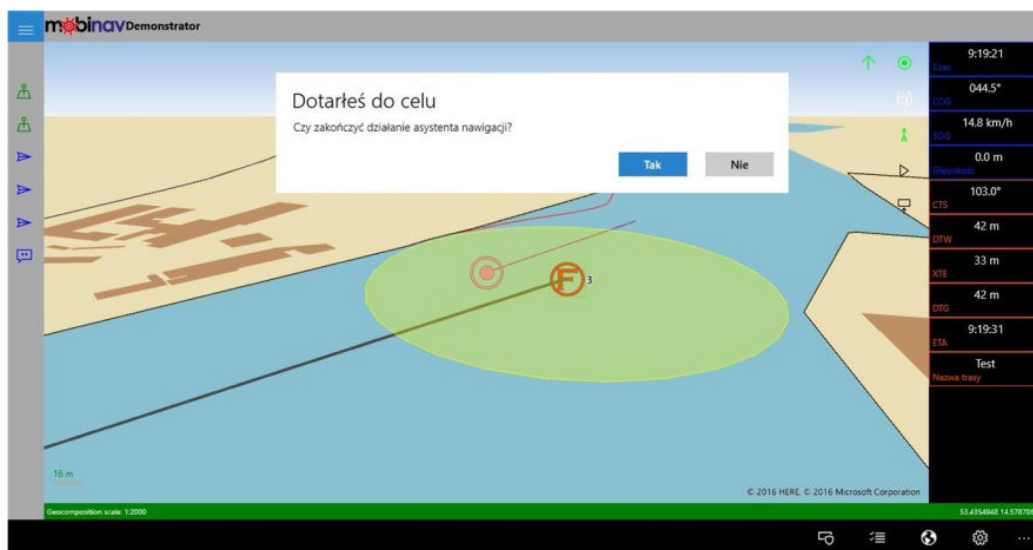


**Rysunek 1.** Przykład prezentacji wektorowej na rzutniku typu HUD (źródło: opracowanie własne)

modelem prezentacji, wyświetlanie informacji atrybutowych o obiektach, obsługa zdarzeń kartograficznych, automatyczny wybór geokompozycji składowych, wizualizacja 2,5 D;

- funkcje związane z interfejsem – funkcje obsługi mapy (zoom, przesuwanie, itd.), wyświetlanie informacji pozamapowych (ustawienia itd.);
- podłączanie i prezentacja na rzutniku HUD;
- funkcje obsługi sensorów – integracja i wyświetlanie danych z sensorów wewnętrznych i zewnętrznych (pozycja, kurs, prędkość, orientacja okna geowizualizacji);
- analizy przestrzenne – pomiary, selekcja, analizy nakładania warstw (ang. *overlay*), analizy bazujące na technologii wirtualnych buforów wokół obiektów (ang. *geofencing*);
- funkcje współdzielenia informacji – wysyłanie smsa z aktualną pozycją statku;
- funkcje nawigacyjne – wizualizacja warstw nawigacyjnych i trasy zgodnie z modelem, ręczne planowanie trasy i automatyczna walidacja trasy, asystent nawigacji;
- alarmy i komunikaty – alarm „człowiek za burta” – MOB (ang. *Man Over Board*), alarm głębokości i alarm zbliżania się do obszaru płytkiego, alarm zbliżania się do przeszkody nawigacyjnej (punkt/obszar), alarm zbliżania się do niebezpiecznego mostu;
- komunikaty asystenta nawigacji i komunikaty informacyjne.

Demonstrator został zbudowany jako aplikacja uniwersalna Windows 10, za pomocą Microsoft Visual Studio. Takie podejście umożliwia utworzenie jednej aplikacji, która będzie mogła być uruchomiona na wszystkich urządzeniach mobilnych z MS Windows 10. Jednocześnie aplikacja ma interfejs, który się zmienia i dostosowuje w zależności od rodzaju urządzenia. Na rysunku 2 przedstawiono przykładowy zrzut ekranu demonstratora na tablecie.



**Rysunek 2.** Przykładowy zrzut ekranu demonstratora MOBINA V (źródło: opracowanie własne)

Na szczególną uwagę, z technologicznego punktu widzenia, zasługują zwłaszcza moduły asystenta nawigacji oraz analiz opartych na wirtualnych buforach, czyli na technologii geofencing. Asystent nawigacji jest zaawansowanym modułem analitycznym, który wchodzi w interakcję z użytkownikiem za pomocą komunikatów głosowych i wizualnych, informując go o zdarzeniach związanych z realizacją podróży wzdłuż założonej trasy oraz o niebezpieczeństwach. Zaimplementowane analizy są przykładem nowatorskiego wykorzystania technologii geofencing, dotychczas wykorzystywanej w celach marketingowych do celów nawigacyjnych. Dzięki tej technologii użytkownik będzie ostrzegany o niebezpieczeństwach nawet wtedy, gdy nie korzysta bezpośrednio z aplikacji. Założenia i przykłady wykorzystania technologii geofencing w MOBINA V przedstawiono w publikacji Wawrzyniak, Hyla (2016a).

## Koncepcja testowania demonstratora

Koncepcja procesu testowania systemu geoinformatycznego zależna jest w dużej mierze od metodyki zarządzania projektem oraz od przyjętej metodologii projektowania i implementacji systemu (Sommerville, 2010). Realizując przedsięwzięcie, jeszcze przed zaplanowaniem czynności testowych, należy opracować strategię testowania, według której będą planowane i realizowane testy. Strategia ta zwykle definiuje: cele, jakie są stawiane przed procesem testowania, poziomy, na których będzie realizowane testowane, typy testów, a czasem także wskazuje konkretne techniki (Zmitrowicz, 2015). Przykładowo w pracy Bieleckiej (2006) o testowaniu funkcjonalnym mówi się głównie na etapie analizy projektu, zakładając że testowanie po wdrożeniu będzie sprawdzać jedynie zgodność systemu z projektem.

W literaturze wyróżnia się najczęściej 4 podstawowe poziomy testowania: jednostkowe, integracyjne, systemowe i akceptacyjne (ISO, 2013). Testy jednostkowe (modułowe) mają za zadanie sprawdzić funkcjonowanie poszczególnych elementów systemu niezależnie od innych. Niektórzy autorzy, przykładowo Pietrzykowski i in. (2011) wydzielają testy moduło-

we, wskazując je jako osobną grupę pomiędzy testami jednostkowymi a testami integracyjnymi. Testy integracyjne sprawdzają zwykle interakcje między modułami – przepływ sterowania i danych. Testy systemowe mają na celu weryfikację zachowania całego systemu, zaś testy akceptacyjne zgodność z wymaganiami i spełnienie ustalonych wcześniej kryteriów akceptacji. Z kolei zasadnicze typy testów to testy: funkcjonalne, niefunkcjonalne i strukturalne. Testy funkcjonalne pozwalają wykryć brak implementacji określonych funkcji lub ich błędy, natomiast nie wskazują przyczyn niepoprawnego działania, gdyż traktują system jako „czarną skrzynkę”, bez analizy struktury. Uzupełnieniem są testy strukturalne, w których z kolei nacisk kładzie się na reakcje poszczególnych komponentów systemu na zadane sygnały sterujące, sprawdzają więc dokładnie jak zaimplementowano metody. Testy niefunkcjonalne skupiają się na cechach jakościowych, takich jak: ergonomia, wydajność, itd. (Roman, 2015). Dodatkowo w testach systemów geoinformatycznych szczególny nacisk kładzie się na jakość przetwarzania i prezentacji danych przestrzennych (Tomlinson, 2008). Testy w systemach realizowanych na zamówienie kończą się zwykle zestawem testów akceptacyjnych, w których odbiorca systemu wskazuje czy system spełnia jego wymagania. Przykład przeprowadzenia wielu testów w systemie GIS pokazano w Taylor i in. (2012).

Testy akceptacyjne noszą często miano testów alfa, w odróżnieniu od przeprowadzanych później testów beta, w których przekazuje się bezpłatnie część licencji dla użytkowników docelowych. Wnioski z tych testów często są uwzględniane w ostatecznej wersji systemu wprowadzanej na rynek. Warto w tym miejscu dodać, że w wielu wypadkach testowanie systemu w warunkach rzeczywistych jest trudne do zrealizowania (Pietrzykowski i in., 2011). Testowanie może wymagać powtarzania wybranych scenariuszy wielokrotnie, zwłaszcza w systemach czasu rzeczywistego, do których należy MOBINA. W takiej sytuacji często ciężar testów przenosi się na testy symulacyjne, a testy w warunkach rzeczywistych mają za zadanie zweryfikować wnioski z przeprowadzonego wnioskowania symulacyjnego. Taką właśnie filozofię przyjęto przy testach opisywanych w tym artykule.

Przeprowadzenie testów wymaga uprzedniego przygotowania planów testów wraz z informacją o sposobie oceny testowanych właściwości. Najczęściej stosuje się metodę potwierdzenia/zaprzeczenia poprawnej realizacji określonych funkcji, a w dalszej kolejności testy statystyczne mające na celu znalezienie przyczyny błędów.

W trakcie prac projektowych w MOBINA zaplanowano przeprowadzenie testów weryfikujących poprawność założeń systemu, wypracowanych metod i modeli oraz implementacji demonstracyjnej technologii. W celu przeprowadzenia oceny systemu w sposób kompleksowy zdefiniowano następujące etapy testów weryfikacyjnych:

- testy laboratoryjne poszczególnych komponentów – testy modułowe zrealizowane na etapie wytwarzania komponentów,
- testy prezentacji kartograficznej – rozumiane jako element testów integracyjnych, pokazujące spójność przetwarzania i prezentacji danych w systemie,
- testy laboratoryjne funkcjonalności aplikacji MOBINA – „statyczne” testy funkcjonalne i strukturalne,
- testy laboratoryjne aplikacji MOBINA – testy strukturalne bazujące na danych symulowanych z pliku,
- testy laboratoryjne aplikacji MOBINA – testy funkcjonalne w oparciu o dane symulowane *online*,
- testy na wodzie – kompleksowe testy funkcjonalne, przy jednoczesnej ocenie zgodności ze specyfikacją, a więc o charakterze testów akceptacyjnych.

Realizacja tak przedstawionych założeń testowych wymagała budowy odpowiedniego stanowiska testowego. Na bazie zakupionych urządzeń mobilnych oraz łącznościowych, zbudowano stanowisko, w którym można było symulować dowolne warunki zewnętrzne w zakresie dostępności, danych, sensorów, a także można było wielokrotnie realizować te same przejazdy, również z uwzględnieniem zmienności czynnika czasu. Do każdego etapu testów przygotowano plan testów i tabele testowe, których zamieszczanie, ze względu na objętość treści artykułu, jest niemożliwe. Dlatego w opisie testów ograniczono się do przedstawienia założeń i wniosków końcowych.

Testy prezentacji kartograficznej rozpoczęły się już na bardzo wczesnym etapie budowy demonstratora, kiedy tylko możliwe było wyświetlanie danych zgodnych z modelem MODEF za pomocą modelu prezentacji kartograficznej MONAKO. Sam model prezentacji jest modyfikacją rozwiązania zaproponowanego w publikacji Gotliba (2011). Testowanie tego elementu uwzględniło także ocenę przydatności zaproponowanych modyfikacji. W ramach testów kartograficznych, zrealizowano 4 tury testowania, w tym ostatnią podczas kompleksowych testów w środowisku rzeczywistym. Początkowo testy prezentacji kartograficznej były realizowane wśród wykonawców zadania, a następnie wśród społeczności żeglarskiej za pomocą badania ankietowego. Testy kartograficzne, oprócz samej prezentacji, pozwoliły także zweryfikować słuszność założeń modelu danych MODEF. Szczegółowe wyniki tej grupy testów zostały przedstawione w publikacji Bodus-Olkowska i in. (2016), a do głównych wniosków należy zaliczyć konieczność weryfikacji kolorystyki „nocnej” niektórych sygnatur oraz przepełnienie treścią mapy w niektórych geokompozycjach. Poprawki te były na bieżąco uwzględniane w kolejnych iteracyjnych poprawkach modelu prezentacji kartograficznej.

W dalszej części artykułu przedstawiono bliżej pozostałe etapy weryfikacji. Ogólnie obejmowały one testowanie poszczególnych funkcjonalności zarówno pod kątem funkcjonalnym, jak i strukturalnym, przy czym rozpoczęto od samej obsługi mapy oraz analiz, do których nie potrzeba danych z sensorów, na przykład pomiary. W dalszej kolejności badano funkcje nawigacyjne i związane z realizacją podróży, a więc te, do których potrzeba danych z sensorów lokalizacyjnych i kierunkowych. Te testy przeprowadzono najpierw z wykorzystaniem danych symulowanych odczytywanych z pliku, potem danych symulowanych odczytywanych w czasie rzeczywistym (*online*) z urządzenia przekaźnikowego (*routera*), a wreszcie w warunkach rzeczywistych. Kończącym elementem weryfikacji były funkcjonalne testy „na wodzie”, w których dokonano kompleksowej analizy funkcjonalności począwszy od wyświetlania mapy, przez analizy przestrzenne, a skończywszy na asystencie nawigacji.

## Testy funkcjonalności systemu

Tak zwane testy „statyczne” oznaczały testy funkcji, do których nie są potrzebne informacje dynamicznie wpływające z sensorów. W ramach tego etapu zweryfikowano funkcjonowanie: automatycznego doboru geokompozycji i geokompozycji składowych, funkcji ręcznego planowania trasy, pomiarów, wyświetlania informacji o obiektach i zaawansowanych informacji o obiektach, funkcji obsługi aplikacji, alarmy i komunikaty niezwiązane z sensorami. W tabeli przedstawiono zestawienie najważniejszych testowanych funkcji systemu.

**Tabela 1.** Ogólny zakres testów funkcjonalnych

Lp.	Grupa funkcjonalna	Przykładowe funkcje
1	Podstawowe obliczenia do analiz	przeliczanie współrzędnych, obliczanie namiaru i odległości
2	Automatyczna zmiana geokompozycji przy przełączaniu akwenów	wszystkie warianty między geokompozycjami dla akwenu otwartego, portowego i rzeki
3	Planowanie trasy	algorytm ogólny, obsługa punktu drogi, zatwierdzenie trasy, walidacja trasy, edycja trasy, obsługa błędu GPS
4	Obsługa mapy	przesuwanie mapy, skalowanie,
5	Obsługa alarmów i komunikatów	wyjście z trybu nawigacyjnego, zanik i odzyskanie pozycji GPS, ekran powitalny
6	Uruchamianie systemu	obliczenia podstawowe – uwzględnienie zanurzenia jednostki i stanu wody
7	Wyświetlanie mapy	WMS, GUI, informacje o obiektach, pop-up ...

Podstawowym zadaniem przeprowadzania testów funkcjonalnych było sprawdzenie czy w aplikacji zaimplementowano wszystkie wskazane w dokumentacji zadania systemu oraz czy ich działanie spełnia oczekiwania w niej zawarte. Na potrzeby testów określono poszczególne przypadki testowe, klasy równoważności dla danych testowych oraz zdefiniowano przypadki brzegowe dla poszczególnych funkcjonalności.

Całość testów podzielono na trzy grupy: związanych z funkcjami obsługi aplikacji, związanych z obsługą mapy i wyświetlaniem informacji przestrzennej oraz związanych z funkcjonalnością wspierającą nawigację. Wśród tych trzech grup, na podstawie wstępnego projektu interfejsu oraz dokumentacji szczegółowej wymagań, wyodrębniono poszczególne elementy, dla których stworzono plan testów. W każdym teście elementu będącego nazwą funkcji (np. walidacja trasy, alarm MOB) lub jej jasno wyodrębnioną, specyficzną częścią (np. edycja punktów pośrednich (ang. *waypoints*) jako część edycji trasy) określano: (1) istnienie funkcji, (2) zgodność jej działania z dokumentacją, (3) zgodność efektu jej działania z dokumentacją, (4) źródło opisu funkcji w dokumentacji, (5) dodatkowe uwagi, (6) wskazanie do dalszego testowania w innych warunkach (np. z sensorami rzeczywistymi lub symulowanymi).

Pomimo, iż testy funkcjonalne zwykle stanowią testy czarnej skrzynki (ang. *black box*), to ze względu na badawczy charakter zespołu projektowego systemu MOBINA V i szczegółową wiedzę testerów, na specyfikę danych, aspekty architektury urządzeń mobilnych, itp. dodatkowo określano istotność błędu i wskazywano ewentualne możliwości jego powstania. Głównym efektem testów było zgłoszenie poprawek dotyczących ergonomii interfejsu i ergonomii w zakresie realizacji funkcji planowania trasy. Jednocześnie zaakceptowano koncepcję i implementację realizacji pozostałych funkcji demonstratora MOBINA V.

## Testy na danych symulowanych

Testy wykorzystujące dane z pliku miały na celu przede wszystkim weryfikację dynamiki interfejsu, a więc zdarzeń kartograficznych oraz alarmów i komunikatów. Zaprojektowano 8 tras testowych, dla których wygenerowano pliki w formacie NMEA z zapisem danych z sensorów, które następnie wczytywano w aplikacji demonstratora symulując działanie sen-



sorów. Na podstawie tych testów zweryfikowano pozytywnie poprawność realizacji analiz geoprzestrzennych, jak również poprawioną funkcjonalność planowania trasy. Testy miały więc charakter przede wszystkim strukturalny.

Ostatni etap testów laboratoryjnych obejmował testy z danymi symulowanymi *online*. Zbudowane stanowisko testowe umożliwiało generowanie dowolnego sygnału sensorów i transmitowanie go w czasie rzeczywistym za pomocą routera. Aplikacja MOBINAВ odbierała ten sygnał pracując w czasie rzeczywistym. Pozwoliło to na weryfikację poprawności integracji sensorów zewnętrznych w systemie, ich wyświetlania oraz realizacji funkcji asystenta nawigacji. Pozytywnie zweryfikowano także obliczenia związane z realizacją podróży. Ten ostatni etap testów symulacyjnych miał wykazać, czy produkt jest gotowy do testów w warunkach rzeczywistych oraz czy spełnione są założenia zawarte w specyfikacji.

### **Stanowisko testowe**

Głównym zadaniem stanowiska testowego było symulowanie informacji z sensorów zewnętrznych między innymi z GPS i przekazywanie jej do urządzeń klienckich, na których była zainstalowana aplikacja MOBINAВ. Centralny element stanowiska stanowi komputer pełniący rolę serwera. Przy wykorzystaniu dedykowanego oprogramowania umożliwia on definiowanie rozmaitych parametrów ruchu jednostki, takich jak: prędkość, zanurzenie, kurs, itd. Dane takie są przekazywane dalej w postaci sentencji w standardzie NMEA. Łączność pomiędzy urządzeniami klienckimi a serwerem jest realizowana z wykorzystaniem sieci bezprzewodowej WLAN w oparciu o protokół TCP-IP.

Podstawową zaletą tak zaprojektowanego stanowiska testowego jest możliwość sprawdzania działania demonstratora jednocześnie na kilku urządzeniach, opierając się o te same parametry ruchu jednostki. Co równie ważne, parametry te mogą być dobierane w taki sposób, aby umożliwić symulację zachowania jednostki, i tym samym demonstratora, trudną do osiągnięcia w warunkach rzeczywistych, choćby ze względów bezpieczeństwa.

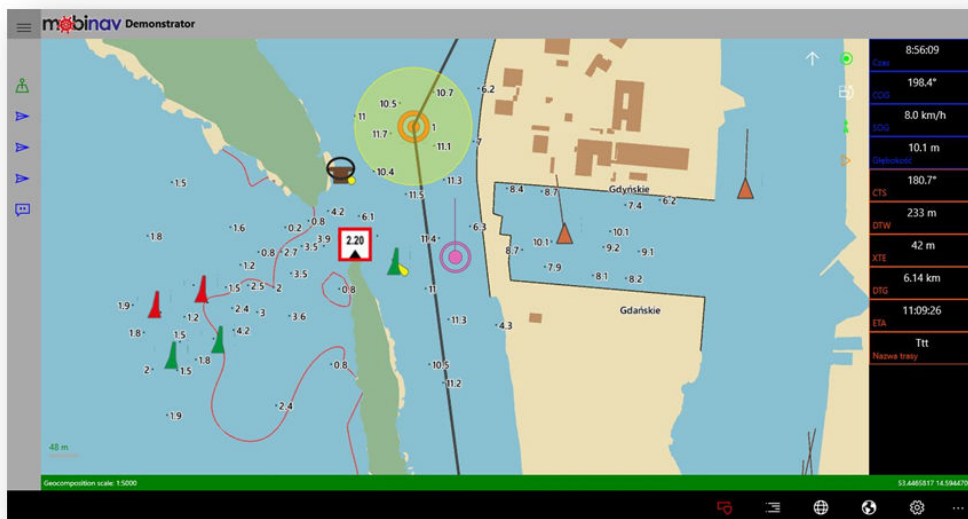
### **Zakres i wyniki testów**

Kluczowe zadania stawiane przed tym etapem testów związane były z integracją sensorów w systemie. Stanowisko testowe w pełni pozwalało sprawdzić czy aplikacja MOBINAВ odbiera i czyta dane z sensorów zewnętrznych oraz czy ich komunikaty są poprawnie rozkodowane i czy są właściwie wyświetlane w prezentacji kartograficznej. Na rysunku 3 przedstawiono zrzut ekranu zawierający zintegrowaną informację: z sensorów statku własnego (kurs, prędkość, pozycję), z odbiornika AIS (kurs, prędkość i pozycję statków obcych) oraz informację o głębokości.

Dodatkowo, na tym etapie można było przetestować w czasie rzeczywistym czy asystent nawigacji działa prawidłowo, dzięki możliwości symulowania różnych scenariuszy i sterowania jednostką w trybie *online*. Na rysunku 3 widać również obliczenia i prezentację kolejnego punktu drogi wskazywanego przez asystenta nawigacji.

Kluczowe wnioski z tego etapu testów można przedstawić następująco:

- wszystkie zakładane sensory są poprawnie czytane i wyświetlane w MOBINAВ,
- zgłoszono poprawki związane z ergonomią interfejsu w zakresie asystenta nawigacji,
- zaakceptowano zmodyfikowaną wersję obsługi punktów drogi w asystencie nawigacji,
- zweryfikowano pozytywnie obliczenia związane z obsługą podróży.



**Rysunek 3.** Zrzut ekranu z informacją ze zintegrowanych sensorów (źródło: opracowanie własne)

Po pozytywnej weryfikacji funkcjonalności systemu na bazie testów symulacyjnych, możliwy był kolejny etap, to jest końcowe testy w środowisku rzeczywistym, czyli na jednostce pływającej.

## Testy w warunkach rzeczywistych

Ostatni etap testów polegał na kompleksowej weryfikacji systemu w warunkach rzeczywistych. Testy w większości zrealizowano na czarterowanej jednostce typu Cortina 480, a część testów przeprowadzono przy współudziale Akademii Morskiej w Szczecinie z wykorzystaniem jednostki pomiarowo-badawczej HYDROGRAF XXI. Umożliwiło to przede wszystkim kompleksową weryfikację MOBINA na różnych jednostkach oraz przetestowanie go w aspekcie systemu Inland ECDIS. Przeprowadzono trzy tury testów ukierunkowanych na różne elementy. W pierwszej turze nacisk położono na prezentację i obsługę funkcji podstawowych. W drugiej turze skupiono się na asystencji nawigacji, integracji sensorów oraz planowaniu podróży. Ostatnia tura była odpowiednikiem testów akceptacyjnych, w których w sposób kompleksowy oceniono przydatność systemu dla użytkowników końcowych, porównując z pierwotnymi wymaganiami.

Testy przeprowadzono równolegle dla kilku urzędzeń mobilnych.

### Stanowisko testowe

W ramach testów w warunkach rzeczywistych, wykorzystano dwie jednostki pływające stacjonujące na obszarze Portu Szczecin-Świnoujście (rys. 4).

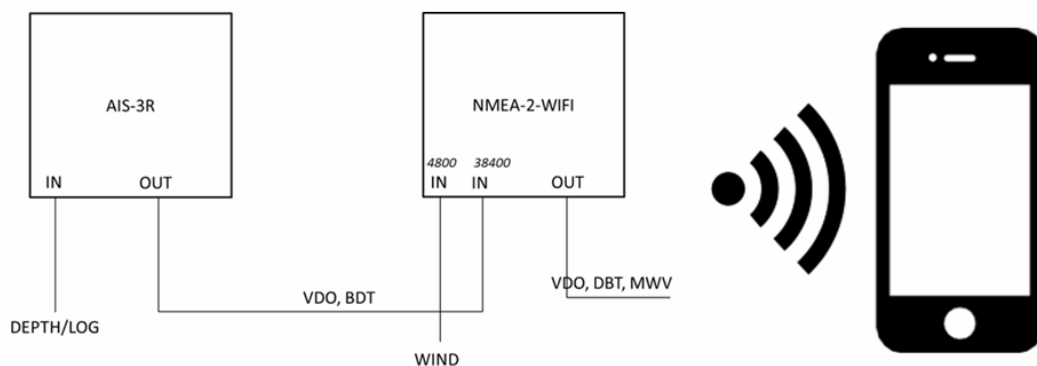


**Rysunek 4.** Jednostki testowe (źródło: opracowanie własne)

Pierwsza z nich, reprezentowała typową łódź rekreacyjną bez specjalistycznego wyposażenia nawigacyjnego. Na tej łodzi, prowadzono testowanie aplikacji MOBINA V wraz z zestawem zewnętrznych sensorów nawigacyjnych to jest: urządzenie AIS, echosonda oraz stacja pogody.

Dane z sensorów zewnętrznych przesyłane były do urządzenia mobilnego przez bezprzewodową sieć WIFI, zgodnie z konfiguracją przedstawioną na rysunku 5. Dzięki sentencjom w formacie NMEA, zostały zintegrowane dane o ruchu innych jednostek w obszarze AIS oraz dane o głębokości. Testy na drugiej łodzi były pomocne w testach porównawczych pomiędzy autorską aplikacją a profesjonalnym systemem nawigacyjnym. Jednostka pomiarowo-badawcza Hydrograf XXI ma na wyposażeniu wiele urządzeń nawigacyjnych stosowanych w profesjonalnej żegludze na terenach śródlądowych szlaków wodnych. Do głównych elementów wyposażenia nawigacyjnego należy zaliczyć: śródlądowe systemy AIS i ECDIS, kompas satelitarny, system pozycyjny GNSS, echosondę głębokości oraz stację meteorologiczną.

Funkcjonalność demonstratora MOBINA V, testowano na urządzeniach mobilnych różniących się przede wszystkim przekątną ekranu, ale również parametrami wewnętrznymi. Wszystkie urządzenia pracowały na systemie mobilnym Windows 10. Użyto następujących smartfonów oraz tabletek: Nokia 1520, Nokia 930, Acer M330, Tablet Lenovo Yoga2, Tablet Asus Transformer.



**Rysunek 5.** Schemat podłączenia sensorów zewnętrznych w demonstratorze MOBINA V

Dodatkowo, wizualizację mapy uzupełniono o wykorzystanie dwóch urządzeń wyświetlających typu HUD, gdzie testowano nowatorskie podejście do prezentacji kartograficznej oraz informacji nawigacyjnych.

### Zakres i wyniki testów

Ten etap testów był odpowiednikiem kompleksowych testów akceptacyjnych, a więc zakres testów w istocie obejmował wszystkie elementy systemu. W szczególności uwagę zwrócono na: prezentację kartograficzną, implementacji funkcji alarmów i komunikatów, obsługę geofencingu (alarmy zbliżania się do niebezpieczeństw), obsługę sensorów wewnętrznych i zewnętrznych, planowanie trasy, GUI, prezentację HUD, zestawy danych, porównanie z Inland ECDIS. Należy podkreślić, że ten etap testów był jedynym, w którym można było sprawdzić poprawne funkcjonowanie integracji sensorów wewnętrznych w systemie, a co za tym idzie wszystkich testów opartych na technologii geofencingu. W przyjętej metodologii, testy w tym etapie miały przede wszystkim charakter testów jakościowych. Testy ilościowe dotyczyły tylko analiz przestrzennych związanych z wykorzystaniem techniki geofencing. Ich wyniki zostały przedstawione przez Wawrzyniak i Hylę (2016b) w osobnym referacie wygłoszonym podczas XXVI Konferencji Polskiego Towarzystwa Informatyki i Informatyki. Testy opisane w niniejszym rozdziale miały przede wszystkim ocenić poprawność implementacji funkcji oraz spełniania wymagań. Aby uwidocznić jakościowy charakter testów oraz przeprowadzony proces testowania, na rysunku 6 przedstawiono przykładowy fragment tabeli oceny wykorzystywanej w czasie testów.

19	I N T E R F E J S	North-up	x	x	x	<i>działa prawidłowo, ale konieczne jest wprowadzenie trybu Head-up</i>
20		centrowanie mapy	x			<i>problemy wydajnościowe przy automatycznym odświeżaniu</i>
21		górne menu	x	x		<i>po powrocie do mapy widok ustawia się na Most Cłowy w skali 1:10 000</i>
22		namiar/odległość	x	x	x	<i>działa</i>

**Rysunek 6.** Fragment tabeli oceny wykorzystywanej w czasie testów

Testowanie na wodzie przeprowadzono w 3 iteracjach, pomiędzy którymi były realizowane poprawki implementacyjne. W czasie testów zgłoszono wiele uwag natury implementacyjnej, które uwzględniano na bieżąco w kolejnych wersjach aplikacji. W ostatniej turze przetestowano finalną wersję systemu, dla której oceniano przede wszystkim zakres spełnienia wymagań i nie zgłoszono więcej uwag implementacyjnych.

Podstawowe wnioski jakie przedstawiono w tym etapie testów są następujące:

- system w warunkach rzeczywistych realizuje swoje założenia,
- sensory wewnętrzne urządzenia są prawidłowo odczytywane i integrowane w MOBINA, V,
- zweryfikowano pozytywnie funkcjonowanie asystenta nawigacji,
- zweryfikowano pozytywnie założenia oraz implementację alarmów opartych o geofencing,
- wskazano potrzebę optymalizacji wyświetlania, zwłaszcza w trybie Head-up,
- zgłoszono uwagi dotyczące ergonomii interfejsu i realizacji niektórych funkcji.

## Podsumowanie i wnioski

W artykule przedstawiono ostatni etap prac nad projektem „Mobilna nawigacja śródlądowa”, który obejmował kompleksowe testy systemu opracowanego w ramach projektu. Weryfikacja systemu obejmowała wiele badań na wszystkich poziomach testowania, począwszy od laboratoryjnych testów modułowych aż do kompleksowych testów systemowych. Podsumowując przeprowadzone badania laboratoryjne i próby systemu w warunkach rzeczywistych można sformułować następujące wnioski:

- przeprowadzone testy według założonej koncepcji pozwoliły na kompleksową ocenę demonstratora technologii w wielu aspektach,
- kluczową funkcjonalnością w systemie jest asystent nawigacji, który istotnie wpływa na percepcję informacji przestrzennej przez użytkownika,
- na szczególną uwagę zasługuje skalowalność i elastyczność rozwiązania, które może być zaimplementowane zarówno jako minimalistyczna aplikacja mobilna, jak i zaawansowany system nawigacji na statku śródlądowym, a nawet na całym akwenie,
- pozytywnie oceniono zaproponowaną redakcję mapy (sposób geowizualizacji),
- pozytywnie oceniono możliwość uzupełnienia prezentacji za pomocą WMS (w szczególności OSM),
- opracowany model danych miejscami wydaje się zbyt skomplikowany, jak na stawiane założenia, co może powodować problemy wydajnościowe,
- urządzenia HUD nie spełniły pokładanych w nich nadziei, oferując słabe możliwości prezentacji – należy opracować prezentację bez wizualizacji danych przestrzennych (same komunikaty),
- w celu optymalizacji obsługi modelu prezentacji kartograficznej docelowa implementacja powinna opierać się na zaawansowanych dedykowanych rozwiązaniach programistycznych,
- docelowe rozwiązania programistyczne powinny opierać się na dedykowanym GUI,
- zauważono różnice wydajnościowe pomiędzy urządzeniami, w szczególności między tabletami i smartfonami,
- zapotrzebowanie na energię okazało się pozytywnym zaskoczeniem dla testujących – na wszystkich urządzeniach możliwe było kilka godzin nieprzerwanej pracy z demonstratorem,
- na testowanym obszarze nie zidentyfikowano istotnych problemów w dostępie do Internetu,
- jako szczególnie istotne osiągnięcie wskazano funkcjonalność asystenta nawigacji, zwłaszcza w aspekcie skomplikowanych sieci dróg wodnych i jednocześnie wskazano na potencjał rozwojowy systemu,
- opracowano listę optymalizacji funkcjonalnej systemu dla przyszłych opracowań komercyjnych.

Bazując na wynikach analiz oraz na doświadczeniu zdobytym w czasie pierwszych prób systemu opracowano dokumentację demonstratora, pozwalającą w przyszłości kontynuować prace nad systemem.

Podsumowując projekt, do najważniejszych osiągnięć badawczych w ramach projektu należy zaliczyć:

- opracowanie technologii implementacji mapy mobilnej w aplikacji, w której warstwa danych i prezentacji kartograficznej jest niezależna od samej aplikacji – znakomicie

- ułatwia to prace implementacyjne oraz pozwala na pozostawienie kontroli nad prezentacją kartograficzną po stronie projektanta prezentacji kartograficznej,
- opracowanie i wdrożenie asystenta nawigacji, jako najbardziej zaawansowanego zestawu analiz przestrzennych wraz z dynamicznym modelem prezentacji,
  - opracowanie i implementację metody wykorzystania technologii geofencingu dla potrzeb nawigacyjnych,
  - opracowanie technologii integracji sensorów wewnętrznych i zewnętrznych w MOBINA V,
  - opracowanie kompletnego modelu mobilnej prezentacji kartograficznej, z uwzględnieniem generalizacji oraz redakcji kartograficznej,
  - opracowanie technologii integracji wyświetlacza HUD w MOBINA V,
  - opracowanie autorskiego modelu danych dedykowanego dla potrzeb nawigacji śródlądowej oraz opracowanie metody importu danych z różnych źródeł zewnętrznych,
  - opracowanie i wdrożenie kompleksowego narzędzia do projektowania mobilnych prezentacji kartograficznych,
  - kompleksową implementację opracowanej technologii w postaci demonstratora MOBINA V.

### Literatura

- Bielecka E., 2006: Systemy informacji geograficznej. Wydawnictwo PJWSTK.
- Bodus-Olkowska I., Zaniewicz G., Włodarczyk-Sielicka M., 2016: Przekaz kartograficzny mobilnej nawigacji śródlądowej MOBINA V. XXVI konferencja PTIP na temat „Geoinformacyjne aspekty zarządzania przestrzenią”, Warszawa.
- European Commission, 2013: Horizon 2020, Work Programme 2014-2015, Bruksela.
- Gotlib D., 2011: Metodyka prezentacji kartograficznych w mobilnych systemach lokalizacyjnych i nawigacyjnych. Prace Naukowe Politechniki Warszawskiej – Geodezja z. 48.
- ISO, 2013: ISO / IEC / IEEE 29119 Software Testing Standard.
- Kazimierski W., Bodus-Olkowska I., Włodarczyk-Sielicka M., Zaniewicz G., 2015: Założenia rozszerzenia modelu prezentacji kartograficznej na potrzeby systemu mobilnej nawigacji śródlądowej. *Roczniki Geomatyki* t. 13, z. 4(70): 335-348, PTIP, Warszawa.
- Pietrzykowski Z. (red.), 2011: Nawigacyjny System wspomaganie decyzji na statku morskim. Wydawnictwa Naukowe AM w Szczecinie, Szczecin.
- Roman A., 2015: Testowanie i jakość oprogramowania. Modele, techniki, narzędzia. Wydawnictwo Naukowe PWN SA, Warszawa.
- Sommerville I., 2010: Software Engineering. Pearson, London.
- Taylor M., Higgins E., Lisboa P., 2012: Testing geographical information systems: A case study in a fire prevention support system. *Journal of Systems and Information Technology* 14(3): 184-199, DOI: 10.1108/13287261211255310.
- Tomlinson R., 2008: Rozważania o GIS. Planowanie Systemów Informacji dla Menadżerów. Esri Polska.
- Wawrzyniak N., Hyla T., 2016a: Application of Geofencing Technology for the Purpose of Spatial Analyses in Inland Mobile Navigation. Proceedings of Baltic Geodetic Congress.
- Wawrzyniak N., Hyla T., 2016b: Weryfikacja zastosowania technologii Geofencing do analiz przestrzennych w systemie mobilnej nawigacji śródlądowej. XXVI konferencja PTIP na temat „Geoinformacyjne aspekty zarządzania przestrzenią”, Warszawa.
- Włodarczyk-Sielicka M., Kazimierski W., Marek M., 2014: Propozycja algorytmów integracji różnych danych przestrzennych w systemie mobilnej nawigacji śródlądowej. *Roczniki Geomatyki* t. 12 z. 4(66): 445-457, PTIP, Warszawa.

- Zaniewicz G., Kazimierski W., Włodarczyk-Sielicka M., 2014: Problematyka integracji danych przestrzennych z różnych źródeł w systemie mobilnej nawigacji śródlądowej. *Roczniki Geomatyki* t. 2, z. 3(65): 337-345, PTIP, Warszawa.
- Zmitrowicz K., 2015: Jakość projektów informatycznych. Rozwój i testowanie oprogramowania. Helion, Gliwice.

### **Streszczenie**

*System Mobilnej nawigacji śródlądowej MOBINA V powstał w ramach projektu badawczego finansowanego przez NCBiR w programie LIDER IV. W swoich założeniach jest on produktem dedykowanym turystycznym użytkownikom śródlądowych dróg wodnych, w którym wykorzystano nowoczesne metody przetwarzania i prezentacji informacji przestrzennej. Wymiernym efektem projektu, oprócz wypracowanych metod i modeli, jest demonstrator technologii MOBINA V. Główna część demonstratora została opracowana w postaci aplikacji na urządzenie mobilne, która obejmuje wybrany zakres funkcjonalności systemu. Wśród nich przede wszystkim obsługę modelu danych opracowanego w systemie oraz jego wizualizację, zgodnie z przyjętym modelem prezentacji kartograficznej, a także zestaw wybranych analiz przestrzennych. Analizy obejmują przede wszystkim pomiary zależności przestrzennych oraz asystenta nawigacji.*

*Końcowym etapem projektu było przeprowadzenie testów opracowanej technologii na bazie zbudowanego demonstratora. Testy zostały przeprowadzone w następujących grupach:*

- *testy prezentacji kartograficznej,*
- *testy funkcjonalności związanych z obsługą mapy,*
- *testy analiz przestrzennych,*
- *testy funkcjonalności nawigacyjnych na podstawie sensorów symulowanych,*
- *kompleksowe testy w warunkach rzeczywistych.*

*W artykule przedstawiono koncepcję procesu testowania oraz sprawozdanie z jego realizacji. Wyniki badań zilustrowano przykładowymi zdjęciami. Wnioski obejmują analizę realizacji zakładanych funkcjonalności oraz szereg potencjalnych kierunków rozwoju systemu, które wyniknęły w czasie testów. Przeprowadzone badania pozwoliły na weryfikację postawionych założeń oraz poprawność implementacji poszczególnych funkcji. W tym sensie noszą one znamiona zarówno weryfikacji, jak i walidacji.*

### **Abstract**

*The mobile inland navigation system – MOBINA V – was created within the research project financed by the National Centre for Research and Development under the LIDER IV programme. The system, according to its assumptions, is a product designed for recreational users of inland shipping waters, in which modern methods of spatial data processing and information visualisation are used. Apart from the developed methods and models, the results of the project include the MOBINA V technology demonstrator. Its main part is a mobile application in which selected functionalities are implemented. The most important of them are data handling model, designed in the project and its visualization with the use of a specialised cartographic model, also designed in the project, as well as a set of dedicated spatial analyses. The analyses include measurements of spatial relationships as well as the assistant of navigation.*

*The last phase of the project included technology testing. It was performed with the use of the developed demonstrator. The tests were performed in the following stages:*

- *cartographic presentation tests,*
- *map handling functionalities tests,*
- *spatial analyses tests,*
- *navigational functionalities tests based on simulated sensors,*
- *complex tests in real conditions.*

*The paper presents the concept of the tests and the reports of this stage of the project. The results have been enhanced with suitable screenshots of the application. The conclusions cover analysis of functionalities implementation, as well as the set of possible future improvements of the system. The research presented in the paper allowed for verification of the system assumptions stated in the specification and for proper implementation of them in the demonstrator. Thus, the performed research may be considered both, as validation and verification.*

dr inż. Witold Kazimierski  
w.kazimierski@marinetechonology.pl

dr inż. Natalia Wawrzyniak  
n.wrzyaniak@marinetechonology.pl

mgr inż. Grzegorz Zaniewicz  
g.zaniewicz@am.szczecin.pl

mgr inż. Maciej Marek  
m.marek@am.szczecin.pl