

Studium wykonania lokomotywy elektrycznej z silnikiem z magnesami trwałymi, z zastosowaniem w rekreacyjnej kolejce parkowej

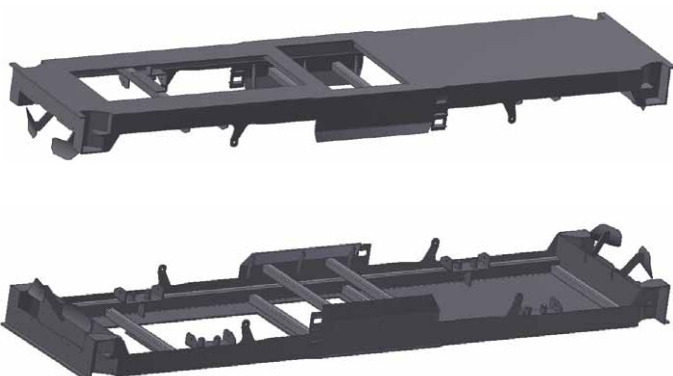
Jacek Pytel

1. Wstęp

Niniejszy referat nawiązuje do pracy [1], w której dokonano analizy właściwości trakcyjnych i bilansu energii modelu lokomotywy w skali. Celem pracy jest konstrukcja lub dobór podzespołów niezbędnych do wykonania modelu lokomotywy w skali 1:6. Przedstawiono wybiórczo poszczególne etapy projektowania od ostoi pojazdu, poprzez połączenie wózków jezdnych z ostoją, dobór przekładni i hamulców.

2. Rama ostoi

Prace rozpoczęto od wykonania modeli elementów ostoi i poszycia lokomotywy we właściwej skali, w oparciu o dokumentację oryginału. Szczególną wagę przywiązano do ramy ostoi z uwagi na to, że stanowi ona ustrój nośny dla pozostałych podzespołów, takich jak kabina, osłony skrajne, akumulatory, a także dla operatora. Ostoja, poprzez sprzęg wagonowy, jest obciążona siłą pociągową. Celem pracy było także wykonanie konstrukcji ostoi i nadwozia lokomotywy, które możliwie wernie prezentuje kształty i wymiary modelu w skali, uwzględniając technologię oraz dostępność półfabrykatów. W ostoi znajdują się miejsca osadzenia ramy na sprężynach wózków oraz punkty mocowania cięgieł trakcyjnych. Pod poszyciem kabiny umieszczone będą elementy układu zasilania. Wymienione podzespoły powinny być dostosowane do wymiarów i postaci modelu, nie ingerując w zewnętrzne elementy kabiny osłon. Model ostoi w widoku ukośnym górnym i dolnym prezentuje rys. 1.



Rys. 1. Rama ostoi

Streszczenie: Artykuł opisuje część procesu konstrukcyjnego, obejmującego analizę i dobór istotnych podzespołów modelu lokomotywy typu 6DI wykonanej w skali 1:6, o napędzie elektrycznym i zasilaniu akumulatorowym. Artykuł jest rozwinięciem koncepcji modelu przedstawionego w artykule [1]. Dokonano analizy wytrzymałościowej ramy pojazdu, cięgna trakcyjnego i wykonano ich modele. Dobrano zawieszenie wózków w ostoi oraz sposób przeniesienia napędu. Opisano możliwy do zastosowania układ hamulcowy. Praca wraz z artykułem [1] stanowi studium wykonania modelu lokomotywy elektrycznej z silnikiem z magnesami trwałymi, z zastosowaniem w rekreacyjnej kolejce parkowej.

Słowa kluczowe: kolej, analiza statyczna, przekładnia pasowa zębata, hamulce tarczowe

🇬🇧 FEASIBILITY STUDY OF AN ELECTRIC LOCOMOTIVE PROPELLED BY PERMANENT MAGNET MOTOR WITH APPLICATION IN MINIATURE RIDABLE RAILWAY

Abstract: The article describes a part of designing process involving analysis and assortment of essential subassemblies of 1:6 scale model locomotive class 6DI. The model is propelled by permanent magnet electric motor supplied by traction batteries. The article develops a concept of the model presented in article [1]. Strength analysis of vehicle's frame and traction rod is performed and also models of them are made. Possible to use braking system is described. This paper with article [1] provides a technical study for construction of electric locomotive model with synchronous permanent magnet motor with application in rideable miniature railway.

Keywords: railway, static analysis, timing belt drive, disc brakes

Dla potrzeb analizy statycznej wykonano jej model fenomenologiczny (rys. 2). Przedstawione wymiary i obciążenia wynikają z rozmieszczenia elementów obciążających ramę ostoi. Obciążenia zredukowane do sił skupionych prezentuje tabela 1. Jako podpory przyjęto miejsca osadzenia ostoi na wózkach. Układ równowagi dla przedstawionego ustroju nośnego zaprezentowano parą równań (1).

$$\begin{cases} \sum F_{iy} = -q_1 b - q_2 c - q_3 b + R_A + R_B = 0 \\ \sum M_{iA} = -\frac{q_1 a^2}{2} + \frac{q_1 (b-a)^2}{2} + q_2 c \left(\frac{c}{2} + b - a\right) - \\ - R_B (l - 2a) + q_3 b \left(\frac{b}{2} + c + b - a\right) \end{cases} \quad (1)$$

gdzie:

$$\begin{aligned} q_1 &= 1380 \left[\frac{N}{m}\right], q_2 = 2220 \left[\frac{N}{m}\right]; \\ q_3 &= 530 \left[\frac{N}{m}\right], a = 500 [mm]; \\ b &= 940 [mm], c = 360 [mm]; \\ l &= 2240 [mm]. \end{aligned}$$

Wynikające z równań równowagi reakcje wynoszą:

$$\begin{cases} R_A = 1717 [N] \\ R_B = 878 [N] \end{cases} \quad (2)$$

Siły i momenty gnące obciążające ramę mają następujący zapis w funkcji współrzędnej x :

$$\begin{cases} T(x) = -q_1 x + R_A - q_2 (x - b) + \\ + R_B - q_3 [x - (l - a)] = 0 \\ M(x) = \frac{q_1 x^2}{2} - R_A (x - a) + q_2 \frac{(x - b)^2}{2} - \\ - R_B [x - (l - a)] + q_3 \frac{[x - (l - a)]^2}{2} \end{cases} \quad (3)$$

Z równań tych otrzymano wykresy sił i momentów gnących przedstawionych kolejno na rys. 3 i 4. Maksymalna wartość momentu gnącego przypada na połowę długości między podporami A i B, rozumianymi jako miejsce oparcia ramy na wózkach. Otrzymany z obliczeń maksymalny moment gnący M_{max} wynosi 173 Nm.

Przyjęto wartość dopuszczalnych naprężeń przy zginaniu k_g równą 145 MPa:

$$k_g > \frac{M_{max}}{W_{yy}} \quad (4)$$

zatem

$$W_{yy} > \frac{M_{max}}{k_g} \quad (5)$$

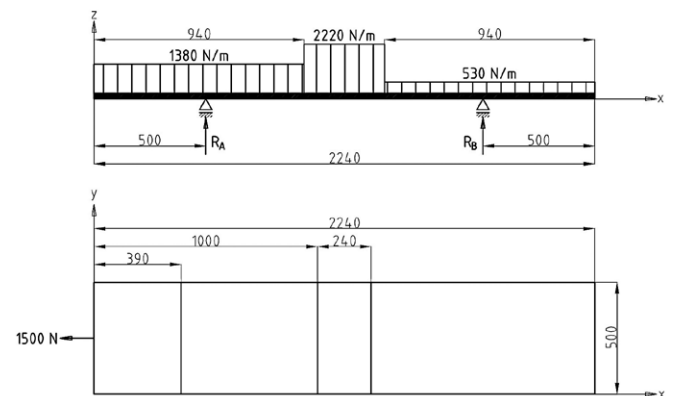
Z obliczeń (5) wynika, że sprężysty wskaźnik wytrzymałości na zginanie W_{yy} belki podłużnej powinien być nie mniejszy niż 1,173 cm³.

Kryterium to spełnia każdy profil zamknięty prostokątny lub kwadratowy wg normy PN-EN 10210-2. Zastosowanie zależy od dostępności handlowej oraz innych względów konstrukcyjnych, nieujętych analizą statyczną ramy. Orientację osi bezwładności względem wymiarów przekroju profilu przedstawiono na rys. 5.

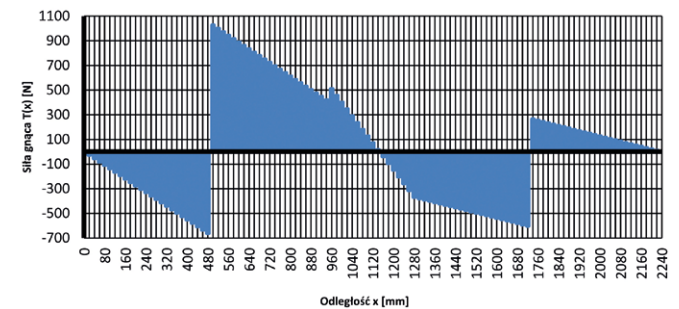
Siłę pociągową przyłożono do tylnej belki poprzecznej, w miejscu mocowania sprzęgu wagonowego, którego postać

Tabela 1. Rozkład sił obciążających ramę ostoi, zredukowanych do sił skupionych

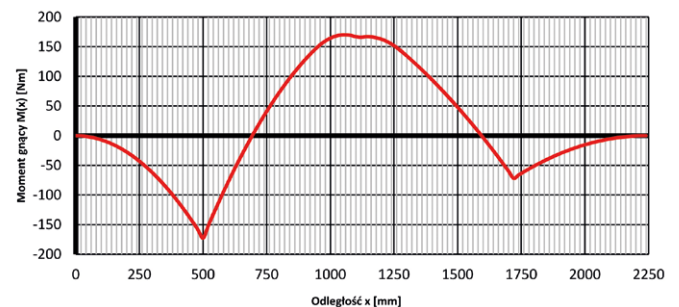
Ciężar elementów obciążających ramę ostoi [N]									
Miejsce przyłożenia	Tył			Środek			Przód		
Kierunek	x	y	z	x	y	z	x	y	z
Akumulatory		250			500			250	
Oslony skrajne		250						250	
Kabina					300				
Operator		800							
Siła pociągowa max.	1500								



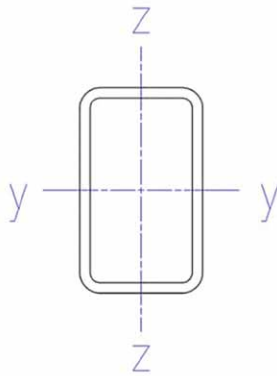
Rys. 2. Model fenomenologiczny ramy ostoi



Rys. 3. Wykres sił gnących



Rys. 4. Wykres momentów gnących



Rys. 5. Profil belki ostoi

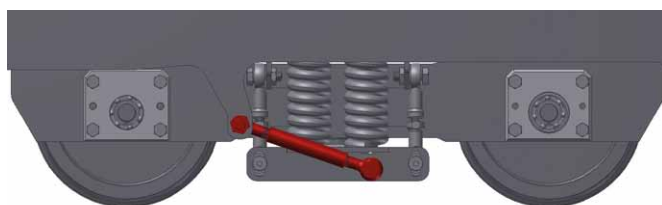
pozostaje nieokreślona. Z uwagi na dostatecznie stałe utwierdzenie belki poprzecznej w ostoi, uzasadniona jest analiza nośności samej belki obustronnie utwierdzonej, bez wpływu na pozostałe elementy ramy. Strzałka ugięcia belki wyniesie wówczas:

$$f = \frac{Pl^3}{192EI_{zz}} \text{ [mm]} \quad (6)$$

Moment bezwładności profilu $50 \times 30 \times 2,6$ względem osi z wynosi $5,38 \text{ cm}^4$, co wg równania (6) daje ugięcie samej belki nieprzekraczające $0,1 \text{ mm}$ przy długości $l = 500$. Belka połączona jest z blachami bocznymi oraz górną ostoi, zatem nośność całego ustroju jest większa. Wartość naprężeń w płaszczyźnie działania siły pociągowej P wynosi 26 MPa – maksymalny moment gnący przy długości 500 mm wynosi 94 Nm .

3. Ciężno trakcyjne

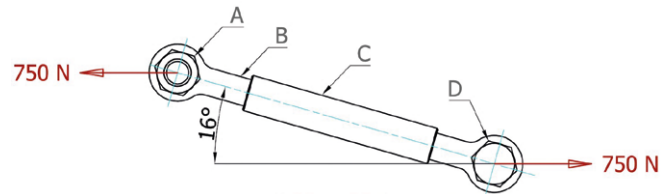
Istotnym elementem wymagającym analizy na etapie konstruowania są ciężna trakcyjne, łączące wózki z ostoją, a zatem z resztą lokomotywy, występujące po parze na każdy wózek. Miejsce występowania ciężna trakcyjnego i jego postać prezentuje rys. 6. Jest to element przenoszący siłę pociągową zespołu napędowego na resztę pojazdu. Przyjęto rozwiązanie analogiczne do stosowanego w oryginalnej konstrukcji lokomotywy, tj. występowanie ciężna jako łącznika pomiędzy belką skrętową wózka a ostoją lokomotywy, po obu stronach każdego z wózków.



Rys. 6. Występowanie ciężna trakcyjnego w wózku

Należy założyć, że maksymalna siła pociągowa o wartości 1500 N skupi się zwłaszcza na obu ciężnach łączących wózek napędowy z ostoją, zatem na każde ciężno działa siła F o wartości 750 N . Jej zwrot jest zależny od kierunku jazdy. Siła ta

skupia się bezpośrednio jako siła tnąca śruby A, łączącej ciężno z ostoją oraz belką skrętową. Zakładając, że kąt pracy ciężna jest nie mniejszy niż 16° , to siła rozciągająca połączenie gwintowane śruby oczkowej B z tuleją C wyniesie 721 N . Stan obciążenia ciężna prezentuje rys. 7.



Rys. 7. Stan obciążenia ciężna trakcyjnego

Wiedząc, że wartość dopuszczalnych naprężeń na ścinanie k_t dla śruby A wynosi 75 MPa , średnica jej rdzenia powinna być nie mniejsza niż:

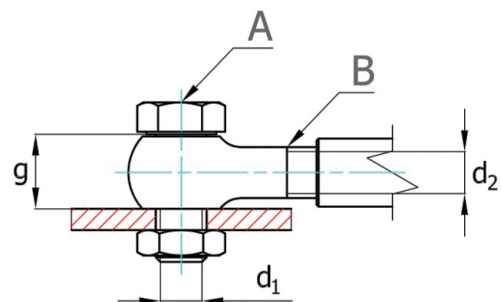
$$d_1 > \frac{F}{k_t g} \quad (7)$$

gdzie $g = 17$ oznacza długość trzpienia śruby podlegającą działaniu siły tnącej F . Ponadto średnica rdzenia śruby oczkowej B powinna być nie mniejsza niż [2]:

$$d_2 \geq \sqrt{1,49 \frac{F \cos 16^\circ}{k_r}} \quad (8)$$

gdzie $k_r = \text{MPa}$ oznacza dopuszczalną wartość naprężeń przy rozciąganiu, a współczynnik równy $1,49$ wynika z przeliczenia pola powierzchni rdzenia śruby na średnicę rdzenia.

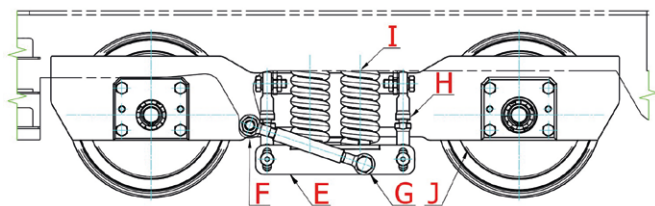
Z obliczeń wynika, że średnica rdzenia śruby powinna być większa niż 3 mm . Szkic złącza po zamocowaniu do ostoi prezentuje rys. 8.



Rys. 8. Mocowanie ciężna trakcyjnego do ostoi

4. Zawieszenie

Istotna jest taka konstrukcja wózka, która nie powieli mankamentów wózka istniejącego już modelu. Zasadniczym warunkiem był jeden wspólny stopień usprężynowania. W istniejącym modelu lokomotywy, do którego opracowana jest konstrukcja alternatywna, każda z osi jest zawieszona niezależnie. Powoduje to komplikacje w układzie przeniesienia napędu. Proponowaną konstrukcję wózka prezentuje rys. 9.

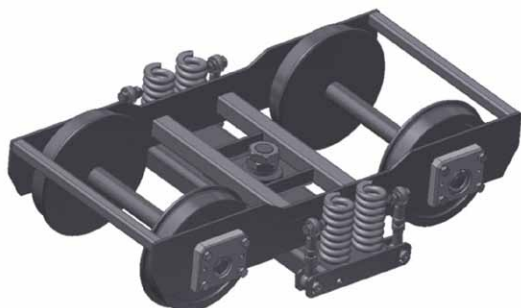


Rys. 9. Połączenie wózka z ostoją

Przyjęto zawieszenie za pomocą belki skrętowej E, połączonej z ostoją F za pomocą cięgieł trakcyjnych G oraz podwiesi H o końcach przegubowych i sprężyn I osadzonych na trzpieniach walcowych belki oraz ostoi. Kompletny wózek J tworzy wraz z belką parę obrotową. Podobne ideowo rozwiązanie funkcjonuje w oryginalnej lokomotywie.

Tak podwieszona belka tworzy element podatny w dwóch płaszczyznach: pionowej w zakresie ± 5 mm oraz w poziomej ok. 1–2 mm. Zastosowano sprężyny o sztywności 55 daN/mm, przyjmując, że ugięcie statycznie nie powinno przekraczać 20% zakresu ruchu zawieszenia w kierunku pionowym. Z uwagi na niesymetryczne rozmieszczenie obciążenia wskazane jest stosowanie sprężyn o podatności różnej dla obu wózków. Mając na uwadze wartości reakcji R_A i R_B (2) w ostoi, można stosować sprężyny o sztywności kolejno 43 daN/mm i 22 daN/mm.

Model ogólny wózka przedstawiono na rys. 10.



Rys. 10. Model ogólny wózka

Na osiach wózka tocznego planowane jest umieszczenie hamulców. Na wózku napędowym umieszczony zostanie silnik z przekładnią. W celu doboru właściwego zawieszenia wskazane są próby na wykonanym prototypie.

5. Przekładnia pasowa

Z uwagi na konieczność umieszczenia silnika wzdłuż lokomotywy, przeniesienie napędu w wózku następuje poprzez przekładnię pasową zębatą o przełożeniu 1:1 na oś przekładni zębatej kątowej o przełożeniu 3:1, sprzężonej bezpośrednio z kołami pierwszej osi wózka napędowego. Druga oś zostanie połączona z pierwszą również pasem zębatym. O ile dobór przekładni zębatej ogranicza się do doboru danych katalogowych jej producenta, takich jak dopuszczalne obciążenia i prędkości, to przekładnia pasowa wymaga doboru drogą

stosownych obliczeń. Do wyboru pasów zębatych jako elementów przenoszących moment obrotowy na osie wózka skłania przede wszystkim fakt, że wymiary przekładni pasowej zębatej są mniejsze niż przekładni łańcuchowej zdolnej do przeniesienia tej samej mocy na osie wózka. Zaletą jest także ich cicha praca i bezobsługowość (brak smarowania).

Dla pierwszej przekładni pasowej, tj. łączącej wał silnika z wałem przekładni zębatej, wymagana jest możliwie najmniejsza średnica kół z uwagi na ograniczone miejsce – pas zębaty wyprowadzony zostanie poza obrys wózka, a teoretyczna odległość osi wału silnika i wału przekładni jest relatywnie niewielka i wynosi 178,25 mm. Wał przekładni ma średnicę 28 mm, zatem uwzględniając wyłącznie kwestie montażowe (osadzenia koła pasowego na wale), szacuje się, że koło pasowe powinno mieć średnicę podziałową $d_p > 40$ mm dla pasa trapezowego metrycznego T5 oraz $d_p > 45$ mm dla pasa T10, względnie $d_p > 50$ mm dla pasa T20 i zarazem o średnicy zewnętrznej nie większej niż 130 mm. Pas powinien być możliwie wąski, o szerokości nie większej niż 50 mm. Należałoby dobrać pas determinujący minimalną wielkość (liczbę zębów) kół pasowych, zdolnych do przeniesienia siły obwodowej F nie większej niż [3]:

$$F < F_{dop} = bh_z z_m k_z C \quad (9)$$

$$F = \frac{2\pi i M_{max}}{z p_b} \cdot 10^3 \quad (10)$$

gdzie:

b – szerokość pasa;

h_z – wysokość zęba;

p_b – podziałka;

M_{max} – maksymalny moment na wale silnika;

$z_m = z \frac{\alpha}{360^\circ}$ – liczba zazębionych (czynnych) zębów (przełożenie $i = 1$);

$k_z \cong 1$ dla $z_m \geq 6$ – współczynnik zazębienia;

$k_z \cong 1$ dla $z_m \geq 6$ – współczynnik zazębienia;

$C = C_1 C_2 C_3 C_4 = 0,45$ – współczynnik warunków pracy.

Występowanie rolki napinającej może stosownie zwiększyć lub zmniejszyć kąt opasania pasa α na kole, wpływając odpowiednio korzystnie bądź niekorzystnie na nośność pasa w danym układzie. Dla analizowanego przypadku $\alpha = 152^\circ$. Wyniki doboru pasa zębatego i wielkości kół na podstawie kryterium (9) oraz ograniczeń wymiarowych prezentuje tabela 2. Podane warunki spełnia pas o podziale T20 oraz szerokości 50 mm, z kołami pasowymi o 20 zębach.

Tabela 2. Dobór pasa zębatego

Podziałka	Szer. pasa [mm]	Liczba zębów	Siła obwodowa obliczeniowa [N]	Dopuszczalna siła obwodowa [N]
T5	50	32	2002	365
T10	50	25	1282	594
T20	50	20	890	950

Podobną analizę należy przeprowadzić dla pasa zębatego łączącego osie wózka napędowego, uwzględniając, że średnica zewnętrzna kół nie może być większa niż 170 mm, a przestrzeń do osadzenia koła pasowego pomiędzy kołem jezdnym a korpusem przekładni pozwala na stosowanie pasa o szerokości 32 mm. Rozmiary przekładni są praktycznie narzucone. Pas powinien spełnić warunek (9), przy czym współczynnik $C = 0,8$ po uwzględnieniu mniejszej prędkości pasa w wyniku redukcji za przekładnią zębatą oraz obecności dwóch rolek napinających. Kąt opasania $\alpha = 234^\circ$. Dopuszczalna siła obwodowa F_{dop} dla koła pasowego o maksymalnym wymiarze, tj. $z = 34$, wynosi 2829 N. Siła obwodowa obliczeniowa, po uwzględnieniu przełożenia przekładni zębatej $i = 3$, wynosi 1414 N. Przekładnia pasowa łącząca osie wózka spełnia warunek (9). Możliwa jest optymalizacja pod kątem zmniejszenia średnicy kół pasowych.

6. Hamulce

Układ hamulcowy, z uwagi na brak miejsca, będzie zbudowany na wózku tocznym. Rozważono zastosowanie hamulców tarczowych ze względu na relatywnie małe średnice tarcz oraz dostępność części (hamulce do skuterów, rowerowe). Do zaprojektowania go przyjęto następujące dane wejściowe:

- średnica zewnętrzna tarczy $d_z = 160$ mm;
- średnica wewnętrzna tarczy $d_w = 140$ mm;
- średnica cylindrów hamulcowych (po 1 na stronę) $d_c = 20$ mm;
- współczynnik tarcia $\mu = 0,3$;
- czas zatrzymania pociągu z prędkości 30 km/h nie większy niż 10 s.

Z uwagi na średnice kół nie można zastosować większych tarcz. Dana jest szacunkowa energia kinetyczna E_k pociągu o wartości 58681 J.

$$E_k = \frac{v^2(\xi_l m_l + \xi_w m_w)}{2} \quad (11)$$

gdzie:

$v = 30$ km/h;

$\xi_l = 1,3$ jest współczynnikiem mas wirujących dla lokomotywy;

$\xi_w = 1,04$ jest współczynnikiem mas wirujących dla wagonów;

$m_l = 500$ kg – masa lokomotywy;

$m_w = 1000$ kg – masa wagonów.

Czas hamowania t wykazuje następującą zależność względem energii kinetycznej masy hamowanej:

$$t = \frac{E_k}{h M_h \omega} \quad (12)$$

gdzie:

h – liczba osi hamowanych (2);

M_h – moment hamujący przypadający na oś;

ω – prędkość kątowna osi (92,6 rad/s przy 30 km/h dla średnicy kół 180 mm).

Ze względu na przyjęty maksymalny czas zatrzymania (5 s), wymagany moment hamujący na każdą z dwóch osi wózka

tocznego powinien być nie mniejszy niż 199 Nm. Siła hamująca na oś wynosi 4,42 kN według zależności:

$$F_h = \frac{M_h}{\mu \frac{d_z + d_w}{2}} \quad (13)$$

Zakładając wstępnie, że na każdej z dwóch osi wózka tocznego znajduje się po jednym hamulcu, siła przeliczona na jeden cylinder wynosi $0,5F_h = 2,21$ kN, zatem ciśnienie w cylindrze hydraulicznym wyniesie 7,04 MPa (14).

$$p_h = \frac{2F_h}{\pi d_c^2} \quad (14)$$


Wartość ciśnienia w hydraulicznych układach hamulcowych zazwyczaj zawiera się w zakresie 5–10 MPa, zatem działanie hamulców w ilości 1 kpl. na oś można uznać za wystarczające. Przy stosowaniu tarcz hamulcowych rowerowych dodatkowo należy mieć na względzie kierunek obrotu właściwy przyjętemu kierunkowi jazdy pociągu, względnie stosować dwa niezależne obwody hamulcowe. Wybór komponentów rowerowych podyktowany jest ich dostępnością oraz niewielkimi wymiarami tarcz, których średnica nie może przekraczać 160 mm. Możliwe jest zabudowanie do 4 kompletów tarcz z zaciskami na oś, stosownie do wymaganych warunków hamowania względem czasu zatrzymania i masy pociągu. Należy mieć na uwadze, że przy danej średnicy koła (180 mm) moment hamujący może okazać się zbyt duży względem określonych warunków przyczepności koła do szyny.

7. Podsumowanie

Analiza statyczna elementów nośnych modelu lokomotywy oraz dobór przekładni i hamulców według zadanych kryteriów wskazują na zdatność modelu do eksploatacji w wymaganych warunkach.

Literatura

- [1] PYTEL J.: *Analiza właściwości trakcyjnych i bilans energii lokomotywy z silnikiem synchronicznym, z magnesami trwałymi, z zastosowaniem w rekreacyjnej kolejce parkowej*. „Maszyny Elektryczne – Zeszyty Problemowe”, 1(117)/2018.
- [2] Praca zbiorowa: *Mały poradnik mechanika. Tom II*. WNT, Warszawa 1988.
- [3] DUDZIAK M.: *Przekładnie cięgnowe*. WNT, Warszawa 1997.
- [4] ŚCIESZKA S.: *Hamulce cierne. Zagadnienia konstrukcyjne, materiałowe i tribologiczne*. Politechnika Śląska, Instytut Technologii Eksploatacji, Gliwice – Radom 1998.

 Jacek Pytel – KOMEL, Katowice

artykuł recenzowany