

THE CONCEPTION OF ADAPTATION OF POTATO HARVESTER TO HARVESTING OF ONION

Summary

The technology of onion harvesting by using of potato harvester is presented in this paper. The replaceable adapters of modules structure are used making possible a facile modifiability and electro-hydraulic drive allows the choice of optimal working parameters in changeable field condition.

Key words: potato harvester, onion, one-stage harvesting, two-stage harvesting, changeable adapter

KONCEPCJA ADAPTACJI KOMBAJNU ZIEMNIACZANEGO DO ZBIORU CEBULI

Streszczenie

W pracy przedstawiono warianty technologii zbioru cebuli z wykorzystaniem kombajnu ziemniaczanego. Do zbioru cebuli zastosowano wymienne adaptery o budowie modułowej, umożliwiające łatwą modyfikację, a napęd hydrauliczny ze sterowaniem elektrohydraulicznym pozwoli na dobór optymalnych parametrów pracy elementów i zespołów roboczych w różnych warunkach polowych.

Słowa kluczowe: kombajn ziemniaczany; cebula; zbiór jednoetapowy; zbiór dwuetapowy; wymienne adaptery

1. Wprowadzenie

Najtrudniejszym zabiegiem w technologii produkcji cebuli jest jej zbiór. Kombajnowy zbiór cebuli charakteryzuje się wysoką wydajnością, ale również najwyższymi stratami ilościowymi i jakościowymi [8]. Ograniczenie strat i uszkodzeń cebuli zmusza producentów w ostatnim czasie do stosowania środków technicznych i technologii produkcji cebuli z wykorzystaniem jednoetapowej i dwuetapowej metody zbioru [10, 12].

W światowej praktyce brak jednoznacznych ocen obu metod zbioru cebuli. Producenci cebuli w poszukiwaniu optymalnego techniczno-technologicznego rozwiązania, pozwalającego na uzyskanie maksymalnego ekonomicznego efektu, w konkretnych warunkach podejmują próby doskonalenia środków mechanizacji i technologii zbioru cebuli. W szczególności odnosi się to do jednoetapowej metody zbioru cebuli, pozwalającej przy jednym przejeździe roboczym na przeprowadzenie cyklu operacji z zastosowaniem wysokowydajnych, kombinowanych, uniwersalnych, modułowych zestawów technicznych [1]. Technologiczny proces zbioru cebuli obejmuje szczegółowo ścięcie szczypioru, podkopanie cebuli, obróbkę mieszaniny technologicznej w zespołach roboczych kombajnu (separacja gleby i resztek roślinnych), na stole przebiegającym i zgromadzenie plonu w zbiornikach lub środkach transportu.

Obecnie w związku z brakiem środków mechanizacji do zbioru cebuli metodą jednoetapową szeroko stosuje się metodę dwuetapową, polegającą na podkopaniu cebuli i sformowaniu rzędowych wałków za pomocą kopaczek przenośnikowych, a następnie dosuszaniu w ciągu 8-12 dni i w końcowej fazie zbioru za pomocą podbieraczy ładujących plon. W związku z powyższym celem pracy jest ocena i przedstawienie technologicznych wariantów zbioru cebuli z wykorzystaniem kombajnu do zbioru ziemniaków.

2. Materiał, metody, wyniki i dyskusja

Przeprowadzono szczegółową analizę maszyn specjalnie konstruowanych do zbioru cebuli. Wnioski z analizy

stanowiły podstawę do zaprojektowania własnej konstrukcji modułowych adapterów do zbioru cebuli ze średnim plonem 20-30 t·ha⁻¹ z wykorzystaniem kombajnu ziemniaczanego.

Produkcja cebuli w jednorocznym cyklu z nasion prowadzi do obniżki kosztów, jednak jej zbiór nadal odbywa się z dużym nakładem robocizny. Zaproponowana technologia zmechanizowanego zbioru cebuli uwzględni zarówno metodę jednoetapową, jak i dwuetapową [5, 11].

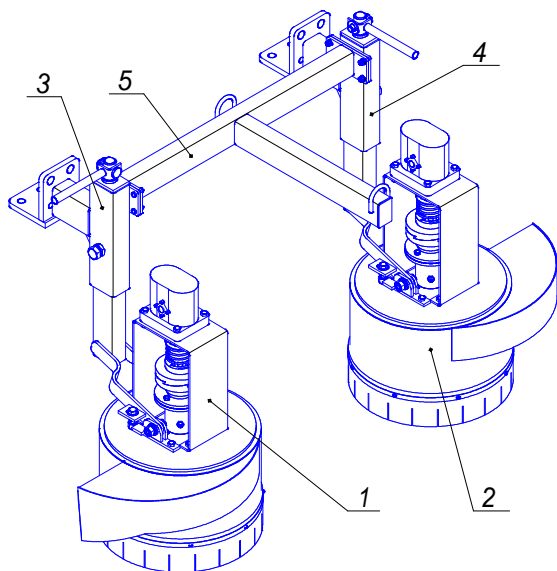
Opracowanie maszyn i urządzeń do zbioru cebuli przeprowadzono z uwzględnieniem szybkiej modyfikacji, unifikacji i uniwersalizacji z produkowanymi środkami mechanizacji przeznaczonymi do zbioru płodów korzeniowych. Zastosowanie wymiennych zespołów roboczych, niewielkie zmiany w ich konstrukcji pozwoliło na wykorzystanie maszyn do zbioru płodów korzeniowych.

Analiza konstrukcji kombajnów i kopaczko-ładowaczy produkowanych przez wiodące firmy Europy Zachodniej wykazuje tendencje do obniżania masy maszyny, zwiększania długości ciągu separacji, obniżenia intensywności oddziaływania na płody, uproszczenia ciągu technologicznego maszyny i zmniejszenia wysokości spadku płodów.

Technologia zbioru cebuli z dosuszaniem w przechodniach, przy niekorzystnych warunkach klimatycznych, na lekkich i średniozwięzłych glebach o plonie powyżej 20 t·ha⁻¹ jest bardziej efektywna poprzez metodę jednoetapową w stosunku do metody dwuetapowej ze względu na niższe koszty materiałowe (między innymi zużycie stali mniejsze o 35-40%) [10, 13].

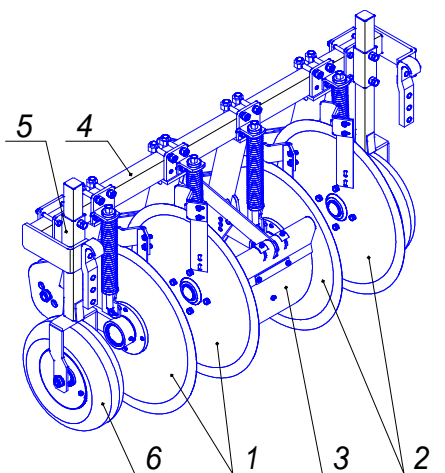
Ograniczone zasoby siły roboczej, zwiększenie sezonowego obciążenia agregatu, prowadzi do stosowania przy zbiorze cebuli kombajnów ziemniaczanych z wymiennymi adapterami. Zestaw adapterów składa się z następujących urządzeń:

- adapter do usuwania szczypioru (rys. 1),
- adapter podkopujący (rys. 2),
- adapter podbierający (rys. 3).



Rys. 1. Adapter do ścięcia szczypioru: 1 - wirnik prawy, 2 - wirnik lewy, 3 - regulator prawy, 4 - regulator lewy, 5 - łącznik poprzeczny

Fig. 1. Chive cutting adapter: 1 - right rotor; 2 - left rotor; 3 - right regulator; 4 - left regulator; 5 - cross bonding-bar



Rys. 2. Adapter podkopujący: 1, 2 - noże tarczowe, 3 - osłona, 4 - belka poprzeczna, 5 - uchwyt koła kopijącego, 6 - koło kopijące

Fig. 2. Excavating adapter: 1, 2 - disc knives, 3 - casing, 4 - cross bar, 5 - clip of depth wheel, 6 - depth wheel

Łatwy i szybki ich montaż z obudową zespołu separującego kombajnu pozwala na zbiór cebuli zarówno metodą jedno, jak i dwuetapową. Adaptery umożliwiają jakościowe przeprowadzenie następujących zabiegów technologicznych:

- rozdrobnienie i usunięcie szczypioru,
- podkopywanie czterech rzędów roślin z separacją resztek roślinnych i sformowanie wałka-rzędu płodów,
- podbieranie cebuli z wałka o szerokości 0,8-0,9 m.

Montaż adapterów na kombajnie przeprowadza się z uwzględnieniem wymogów przy zbiorze cebuli.

Przy metodzie jednoetapowej łączą się w jeden zestaw – adaptery do cięcia szczypioru i podkopywania, a następnie przeprowadza się jego montaż na kombajnie.

Przy metodzie jednoetapowej bez wstępnego usuwania szczypioru z ramą kombajnu łączy się w całość adapter podkopujący.

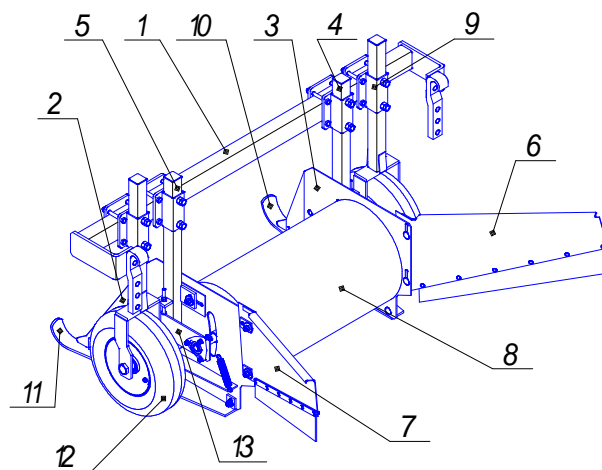
Przy dwuetapowej metodzie w celu podebrania sformowanego wałka-rzędu wysuszonych na powierzchni pola płodów z kombajnem łączy się tylko adapter podbierający.

Adapter do usuwania i rozdrabniania szczypioru (rys. 1) zbudowany jest z ramy, dwóch wirników, elementów mocujących i układu napędowego. Rama o konstrukcji spawanej zabezpiecza właściwe zamontowanie: dwóch wirników ścinających, elementów mocujących i napędu. Wirniki ze sztywnymi nożami tnącymi pracującymi w płaszczyźnie poziomej. Adapter do usuwania szczypioru łączy się z poprzeczną belką adaptera podkopującego. Konstrukcja adapterów umożliwia regulację wysokości obcinania szczypioru i kąta nachylenia wirników z nożami w stosunku do powierzchni pola.

Napęd adaptera umożliwia uzyskanie prędkości obrotowych wirników w granicach 800-1500 obr·min⁻¹. Układ zabezpieczony jest sprzęgłem przeciążeniowym. Hydrostatyczny napęd wirników zasilany jest od układu hydraulicznego kombajnu.

Usunięcie szczypioru przez jeden wirnik odbywa się w pasie dwóch rzędów o szerokości 0,35 m. Rozdrobniony szczypior kierowany jest na wykopane pole lub w międzyrzędzia.

Poprzeczna belka 4 (rys. 2) łączy w jeden zestaw adapter ścinający i podkopujący, umożliwiając jego stabilne połączenie z ramą kombajnu. Pasywne tarczowe noże pozwalają na precyzyjne cięcie warstwy gleby i resztek roślinnych w pasach uprawianych roślin. Skutecznie ograniczają szerokość podkopywanej strefy. Zabezpieczają również przed rozsypywaniem się płodów w kierunku poprzecznym. Noże tarczowe o średnicy 0,7 m zamontowano wahliwie za pomocą sprężyn o regulowanym nacisku. Koła kopijące utrzymują żadaną głębokość pracy noży tarczowych i wysokość obcinania szczypioru przez wirniki. Regulację głębokości pracy przeprowadza się bezstopniowo.



Rys. 3. Adapter podbierający: 1 - belka poprzeczna, 2, 3 - ściany boczne, 4, 5 - podpory pionowe, 6, 7 - skrzydła lewe i prawe, 8 - walec podbierający szczotkowy, 9 - uchwyt koła kopijącego, 10, 11 - płoza lewa i prawa, 12 - koło kopijące, 13 - cięgło

Fig. 3. Gathering adapter: 1 - cross bar, 2, 3 - side wall, 4, 5 - vertical supports, 6, 7 - left and right flank, 8 - gathering brush roller, 9 - clip of depth wheel, 10, 11 - left and right skid, 12 - depth wheel; 13 link

Adapter podbierający (rys. 3) zbudowany jest z belki poprzecznej, dwóch ścian bocznych, szczerkowego walca podbierającego cebulę, dwóch skrzydeł i dwóch kół kopiujących. Belka poprzeczna umożliwia łatwy i szybki montaż adaptera na kombajnie. Ściany boczne i skrzydła adaptera przemieszczając się po powierzchni pola aktywnie lokalizują sformowany wałek-rząd płodów i ograniczają straty plonu. Aktywny walec podbierający o średnicy 0,4 m przemieszcza płody w kierunku przenośnika elewatorowego. Walec zamontowano wahliwie. Sterowanie zespołami roboczymi adapterów i kombajnu odbywa się z kabiny ciągnika.

Do zalet opracowanych adapterów należy zaliczyć:

- a) a d a p t e r ś c i a n a j ą c y s z c z y p i o r
 - napęd hydrostatyczny od kombajnu,
 - ogranicza ilość zabiegów technologicznych,
 - możliwość wykorzystania do usunięcia części naziemnych przy zbiorze korzeniowych i łęcin przy zbiorze ziemniaków,
- b) a d a p t e r p o d k o p u j ą c y
 - umożliwia podkopywanie cebuli, a także innych warzyw korzeniowych i ziemniaków,
 - wykorzystuje pasywne elementy robocze,
- c) a d a p t e r p o d b i e r a j ą c y
 - prosta konstrukcja,
 - szybki montaż.

3. Podsumowanie

Przy opracowaniu koncepcji konstrukcji adapterów założono, że agregat będzie miał budowę modułową, co ułatwi montaż i ewentualne, wynikłe w czasie badań modyfikacje. Napędy hydrauliczne ułatwiają sterowanie zespołami roboczymi i dobrane optymalnych parametrów roboczych dla różnych warunków polowych. Opracowano dokumentację konstrukcyjną prototypu adapterów do zbioru cebuli. Konstrukcja zapewnia możliwość pomiaru i oceny parametrów roboczych zespołów przy różnych ustawieniach adapterów i umożliwia zbiór innych warzyw korzeniowych i ziemniaków.

Wykorzystanie kombajnu ziemniaczanego z wymiennymi adapterami do zbioru cebuli umożliwia zwiększenie sezonowego obciążenia agregatu od 50 do 100%, co pozwoli na obniżenie jednostkowych kosztów produkcji cebu-

li od 10 do 25% [1, 10].

Dalsze udoskonalanie konstrukcji agregatu z wymiennymi adapterami pozwoli na rozszerzenie jego funkcjonalnych możliwości, zapewni jego uniwersalność i jakościowe wykonanie wszystkich operacji w procesie zbioru cebuli, warzyw korzeniowych i ziemniaków.

4. Bibliografia

- [1] Adamicki F.: Cebula: zbiór, dosuszanie, przechowywanie. Hortpress, 2007. ss. 106.
- [2] Gach S., Kuczewski J., Waszkiewicz Cz.: Maszyny rolnicze. Elementy teorii i obliczeń. Wyd. SGGW, Warszawa, 1991. ISBN 83-00-02693-2.
- [3] Kukielka L.: Podstawy badań inżynierskich. Wydawnictwo Naukowe PWN, Warszawa, 2002. ISBN 83-01-13749-5, s. 76-130.
- [4] Lisowski A.: Modele matematyczne opisujące pracę agregatu do zbioru ziemniaków. Przegląd Techniki Rolniczej i Leśnej, 1999, 6, s. 17-20.
- [5] Lisowski A.: Wpływ czynników technicznych i eksploatacyjnych na pracę agregatu do zbioru ziemniaków. Wyd. SGGW, Warszawa, 2000. Rozprawy Naukowe i Monografie. ISBN 83-7244-088-3, s. 14-52.
- [6] Marks N. i in.: Wpływ nowej techniki uprawy na powstawanie mechanicznych uszkodzeń bulw ziemniaka podczas zmechanizowanego zbioru. Inżynieria Rolnicza, 1997, 1, s. 71-76.
- [7] Pabis S.: Metodologia i metody nauk empirycznych. PWN, Warszawa, 1985. ISBN 83-010526-2.
- [8] Pietrow G.: Kartofielieuborocznyje maszyny. Maszynostrojenije, Moskwa, 1984, s. 80-232.
- [9] Szeptycki A.: Metodyka badań jakości pracy kombajnów do ziemniaków. IBMER XVII/291, 1985.
- [10] Tanaś W.: Razrabotka niekotorych riekomendacii po rieszieniju koncepcii powyszienija proizwodstwa kartofielia i owoszcziej. BGATU Mińsk, 2001. Monografie YDK 631.5, s. 31-60.
- [11] Tanaś W.: Parametry konstrukcyjne rolkowego separatora czyszczącego do ziemniaków. Inżynieria Rolnicza, 2008, 10(108), s. 261-267.
- [12] Wiergiejczyk L.A., Tanaś W., Yahaya R.: Obosnowanije konstruktiwnoj schiemy masziny dlia ubori czufy, lukowic cwiwow, łuka siewka. Agropanorama, Mińsk, 1998, nr 3, s. 27-29.
- [13] Wiergiejczyk L.A., Tanaś W., Yahaya R.: Uniwieralnaja maszina dlia uborki klubniełukowicznych kultur. Agropanorama, Mińsk, 1999, nr 2, s. 20-23.