

## BUDOWA UKŁADU MIESZAJĄCO-ZAGĘSZCZAJĄCO-DOZUJĄCEGO GRANULATORA DO MATERIAŁÓW ROŚLINNYCH

*Sławomir Obidziński, Roman Hejft*  
*Zakład Techniki Rolno-Spożywczej, Politechnika Białostocka*

**Streszczenie.** Często dużym problemem, utrudniającym bezpośrednie wykorzystanie odpadów roślinnych, jako surowca do produkcji granulatu lub brykietu, jest zbyt mała wielkość ich cząstek (materiały pyliste) lub zbyt duża ich wilgotność (pasze lub materiały odpadowe, np. trociny, rozdrobniona słoma posiadają często wilgotność powyżej 20%). Wykorzystanie mechanizmów zagęszczania bezciśnieniowego, poprzedzających proces aglomeracji ciśnieniowej, pozwala na istotne zmniejszenie jego energochłonności przy jednoczesnym zapewnieniu dobrej jakości produktu (granulatu, brykietu). Przedstawione w pracy rozwiązanie konstrukcyjne pozwala na eliminację najdrobniejszych frakcji (frakcji pylistej) rozdrobnionego materiału roślinnego (poddanego granulowaniu) przez jego bezciśnieniowe granulowanie w trakcie mieszania z materiałem o podwyższonej wilgotności. Zaprezentowane rozwiązanie pozwala również na wstępne zagęszczanie i regulowane dozowanie materiału roślinnego podawanego do układu roboczego granulatora, co ma wpływ zarówno na jakość granulatu, jak i energochłonność procesu.

**Słowa kluczowe:** aglomeracja, granulowanie, granulaty, materiały roślinne, paliwo stałe

### Wprowadzenie

Zagęszczanie materiałów pochodzenia roślinnego realizowane jest w praktyce przemysłowej metodą ciśnieniową oraz bezciśnieniową.

Pierwsza z metod, ze względu na wysokie naciski zagęszczające (od 50 do 150 MPa), jest wysoce energochłonna (od 10 do 100 kWh na tonę produktu) i wymaga, aby materiał posiadał wilgotność około 10–15% (maksymalnie do 18–20 %) (Chłopek i in., 2012; Hejft, 2002; Obidziński, 2005).

Ciśnieniowa aglomeracja materiałów pochodzenia roślinnego (granulowanie, brykiotowanie) jest procesem, w którym rozdrobniony materiał pod działaniem sił zewnętrznych i wewnętrznych ulega zagęszczeniu, a otrzymany produkt (aglomerat) uzyskuje określoną, stałą formę geometryczną (Hejft, 2002; Obidziński, 2007).

Druga z metod charakteryzuje się niską energochłonnością (kilku kWh·t<sup>-1</sup>) produktu i wymaga, aby otrzymany produkt poddany był procesowi suszenia (ze względu na znacząco jego wilgotność).

Mechanizm aglomeracji bezciśnieniowej polega na tym, że podczas przesypywania (mieszania) materiału pylistego lub drobnoziarnistego zmieszanego z dodatkiem spoiwa lub cieczy granulacyjnej, cząstki materiału w wyniku zderzeń mechanicznych łączą się, stopniowo zagęszczają i zwiększają swoją objętość. W tym procesie cząstki materiału łączą się przy pomocy mostków cieczowych (Hejft i Leszczuk, 2011).

Proces aglomeracji bezciśnieniowej materiału pylistego lub drobnoziarnistego zmieszanego z dodatkiem spoiwa prowadzony jest w granulatorach talerzowych bądź bębnowych (Gluba i Obraniak, 2008; Heim i in., 2004; Obraniak i Gluba, 2011), lub jest to aglomeracja dwustopniowa, tj. aglomeracja bezciśnieniowa i następująca po niej aglomeracja ciśnieniowa (Herling i Kleinebudde, 2007; Hryniewicz i in., 2008).

Często materiał roślinny, np. pasze, trociny, rozdrobniona słoma, posiada wilgotność powyżej 20%. Wykorzystanie mechanizmów zagęszczania bezciśnieniowego w procesie aglomeracji ciśnieniowej pozwala na istotne zmniejszenie jego energochłonności przy jednoczesnym zapewnieniu dobrej jakości produktu (granulatu, brykietu).

W rozwiązaniach konstrukcyjnych urządzeń do granulowania ciśnieniowego występuje zespół mieszający i dozujący (z możliwością kondycjonowania materiału roślinnego). Najczęściej są to konstrukcje składające się z nieruchomego cylindra (rury), w środku którego obraca się wał z nawiniętym ślimakiem lub, zamocowanymi po linii śrubowej, łopatkami, oraz z napędu.

## **Cel pracy**

Celem pracy jest przedstawienie rozwiązania konstrukcyjnego układu mieszająco-zagęszczająco-dozującego granulatora z układem roboczym „płaska nieruchoma matryca–rolki zagęszczające”, pozwalającego na wstępne zagęszczanie pylistej i drobnoziarnistej frakcji materiału poddanego granulowaniu, jego wymieszanie oraz dozowanie do układu roboczego granulatora.

## **Układ roboczy „płaska nieruchoma matryca–rolki zagęszczające” granulatora**

W oparciu o propozycje producentów maszyn i urządzeń do granulowania (pelletowania), a także brykietowania materiałów pochodzenia roślinnego (przykładowo – Międzynarodowe Targi PELLETS-EXPO&BRYKIET-EXPO 2012 w Bydgoszczy) można zauważyć zapotrzebowanie na niewielkie urządzenia do granulowania z płaską matrycą przystosowane do niewielkich zakładów czy też gospodarstw rolnych, przetwarzających materiały roślinne (często odpadowe) na paliwo stałe lub pasze granulowane.

Granulatory do niewielkich zakładów czy też gospodarstw rolnych przetwarzających materiały roślinne powinny charakteryzować się:

- wydajnością – 100–500 kg·h<sup>-1</sup>,

- zapotrzebowaniem na moc – 10–25 kW (zapotrzebowanie na moc zależy od materiału, średnicy i gęstości aglomeratu, wydajności),
- przeznaczeniem – uniwersalne urządzenia, które po łatwej zmianie oprzyrządowania pozwalają również na brykietowanie materiałów do celów energetycznych (np. słomy, trocin itd.),
- urządzenia granulujące mogą być wytwarzane w małych i średnich zakładach produkcyjnych, dysponujących uniwersalnym parkiem maszynowym,
- konstrukcja urządzeń powinna zapewnić użycie podstawowych technologii wytwarzania maszyn,
- eksploatacja urządzenia powinna być prosta. Urządzenia mogą wytwarzać granulaty w warunkach gospodarczego zestawienia linii technologicznej.

Wieloletnie doświadczenia autorów pozwalają na wskazanie rozwiązania konstrukcyjnego układu roboczego „płaska nieruchoma matryca–rolki zagęszczające”, spełniającego powyższe założenia (Hejft, 2002).

Układ ten posiada między innymi następujące zalety:

- płaskie mocowanie matrycy eliminuje niebezpieczeństwo jej pęknięcia i powstawania wibracji,
- duże średnice rolek zagęszczających pozwalają na stosowanie dużych łożysk, przez co zwiększa się ich okres eksploatacji,
- łatwa wymiana matrycy (do aglomerowania różnych materiałów),
- niewysokie koszty wytwarzania matrycy i rolek zagęszczających,
- możliwość obustronnego wykorzystania matrycy.

### **Układ mieszająco-zagęszczająco-dozujący granulatora**

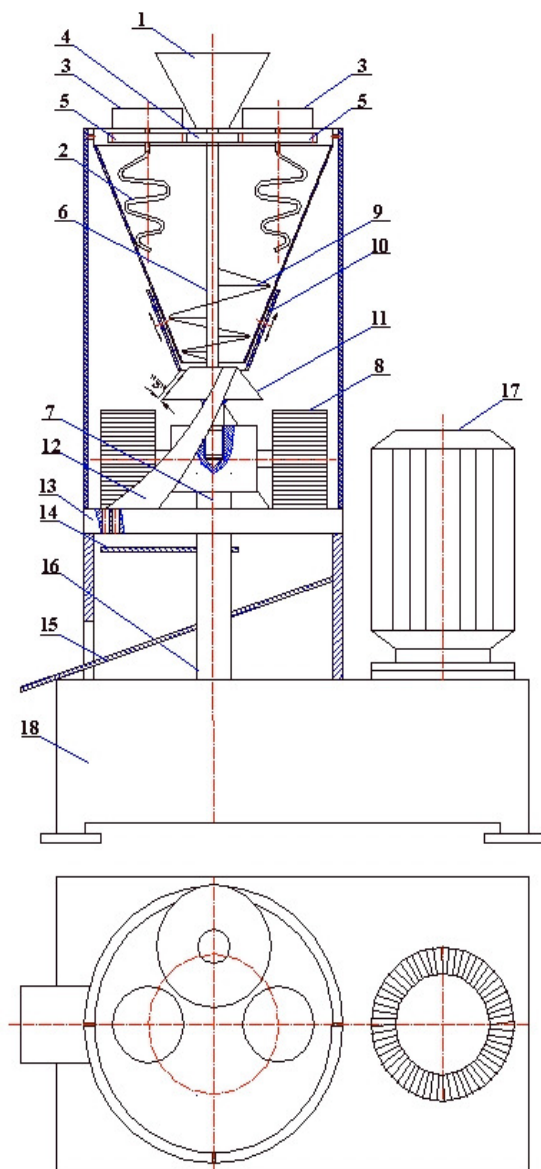
W wielu przypadkach rozdrobniony materiał roślinny ma wyższą wilgotność niż jest to wymagane przy granulowaniu (18–20%). Suszenie materiału do wymaganej wilgotności wymaga dość znacznej ilości energii.

Sposobem jest mieszanie materiału o podwyższonej wilgotności z materiałem suchym. Wyższa wilgotność jednego materiału spowoduje uruchomienie mechanizmu tzw. beciśnieniowej aglomeracji – łączenia cząstek (także materiału suchego) poprzez mostki cieczowe. W materiale roślinnym znajduje się często znaczna ilość cząstek poniżej 1 mm (zależnie od sposobu rozdrabniania i rodzaju materiału roślinnego). Wielkość cząstek poniżej 1 mm nie sprzyja aglomeracji ciśnieniowej. Optymalna wielkość cząstek często określana jest w testach próbnych.

Przykładem właściwego składu granulometrycznego jest rozdrobniona na rozdrabniaczu bijakowym ML500 o sicie o średnicy oczek 4 mm słoma jęczmienna, kukurydziana, owsiana, pszena, rzepakowa (Skonecki i in., 2011): suma frakcji < 0,2 mm, 0,2–0,315 mm, 0,315–0,4 mm, 0,4–0,5 mm stanowi dla słomy jęczmiennej ok. 32%, dla słomy kukurydzianej ok. 50%, słomy owsianej ok. 45%, słomy pszennej 38% i ok. 31% dla słomy rzepakowej. Przy mieszaniu frakcja ta ulega aglomeracji beciśnieniowej, tworząc wstępnie zagęszczone aglomeraty. Średnia wilgotność wymieszanego materiału wilgotnego i suchego pozwala na jego przetworzenie do postaci granulatu. Również w trakcie granulowania

następuje dalszy, paroprocentowy spadek wilgotności, tak więc otrzymany produkt – granulata spełnia wymagania zarówno w produkcji pasz, jak i paliw stałych.

Na rysunku 1 przedstawiono rozwiązanie konstrukcyjne układu mieszająco-zagęszczająco-dozującego, przystosowanego do granulatora z układem roboczym „płaska nieruchoma matryca-rolki zagęszczające”.



Rysunek 1. Schemat granulatora z układem mieszająco – zagęszczająco – dozującym (według autorów): 1 – wsyp surowca, 2 – mieszadła ślimakowe, 3 – łożysko-wanie mieszadeł, 4, 5 – koła zębate, 6 – wał, 7 – wał napędzający rolki zagęszczające, 8 – rolki zagęszczające, 9 – ślimak stożkowy, 10 – przesłona stożkowa, 11 – stożek dozujący, 12 – kierownice, 13 – matryca, 14 – nóż, 15 – wysyp granulatu, 16 – wał napędzający, 17 – silnik elektryczny, 18 – podstawa, „S” – szczelina dozująca

Figure 1. A scheme of the pellet press with the mixing – densifying – dosing system (according to authors): 1 – chute of material, 2 – screw stirrers, 3 – bearing of stirrers, 4,5 – gear-wheels, 6 – shaft, 7 – driving shaft of compressing rolls, 8 – compressing rolls, 9 – cone worm, 10 – conical screen, 11 – dosing cone, 12 – guide rings, 13 – matrix, 14 – cutter, 15 – pour out of pellets, 16 – driving shaft, 17 – electric engine, 18 – basis, „S” – dosing slot

Materiał roślinny dostarczany wstępem 1 jest mieszany dwoma wstęgowoślimalakowymi mieszadłami 2. Mieszadła 2 są łożyskowane przy pomocy łożysk tocznych 3 i napędzane poprzez koła zębate 4 i 5. Napęd koła zębatego 4 realizowany jest poprzez wał 6, który jest mocowany do wału 7, napędzającego rolki zagęszczające 8. Wymieszany materiał roślinny (poddany również mechanizmowi aglomeracji bezciśnieniowej jego najdrobniejszej frakcji) jest następnie zagęszczany wstępnie za pomocą ślimaka stożkowego 9, nawiniętego na wale 6. Wstępne zagęszczanie materiału (a tym samym masa porcji dostarczanej do układu roboczego) regulowane jest szczeliną „S”, której wielkość regulowana jest przesunięciem przesłony stożkowej 10 względem stożka dozującego 11. Wytłaczany przez szczelinę „S” dozującą materiał roślinny, poprzez stożek 11 i dwie kierownice 12, wpada pod rolki zagęszczające 8, które wtaczają go do otworów matrycy 13 granulatora, w której zostaje zagęszczony. Długość granulatu regulowana jest przez ustawienie noża obcinającego 14. Odbiór granulatu odbywa się poprzez wysyp 15.

Układ rolek zagęszczających 8 napędzany jest wałem 16, który otrzymuje napęd od silnika elektrycznego 17 poprzez przekładnię (pasową lub zębatą).

Całość urządzenia granulującego usytuowana jest na podstawie 18.

## Podsumowanie

Przedstawione rozwiązanie konstrukcyjne pozwala na eliminację najdrobniejszych frakcji rozdrobnionego materiału roślinnego (poddanego granulowaniu) przez jego bezciśnieniowe granulowanie w trakcie mieszania.

Pozwala również na wstępne zagęszczanie i regulowane dozowanie materiału roślinnego, podawanego do układu roboczego granulatora, co ma wpływ zarówno na jakość granulatu, jak i energochłonność procesu.

## Literatura

- Chłopek, M.; Dzik, T.; Hryniewicz, M. (2012). Metoda doboru elementów układu roboczego granulatora z płaską matrycą. *Chemik*, 66, 5, 493-500.
- Gluba, T.; Obraniak, A. (2008). Ocena jednorodności produktu mokrej granulacji bębnowej. *Przemysł Chemiczny*, 87(2), 125-128.
- Hejft, R. (2002). *Ciśnieniowa aglomeracja materiałów roślinnych*. Biblioteka Problemów Eksploatacji. ITE Radom.
- Hejft, R.; Leszczuk, T. (2011). Dobór parametrów procesu bezciśnieniowej aglomeracji (otoczkowanie nasion). Część I. Stanowisko badawcze. *Inżynieria i Aparatura Chemiczna*, 1, 15-16.
- Heim, A.; Kaźmierczak, R.; Obraniak, A. (2004). Model dynamiki złoża ziarnistego w granulatorze talerzowym. *Inżynieria Chemiczna i Procesowa*, 25, 3/2, 993-998.
- Herting, M.G.; Kleinebudde, P. (2007). Roll compaction/dry granulation: Effect of raw material particle size on granule and tablet properties. *International Journal of Pharmaceutics*, 338, 110-118.
- Hryniewicz, M.; Bębenek, M.; Gara, P. (2008). Dobór układu zagęszczania prasy walcowej do scalania materiału w dwustopniowej granulacji. *Chemik*, 9, 61, 425-428.
- Obidziński, S. (2005). *Granulowanie materiałów roślinnych w pierścieniowym układzie roboczym granulatora*. Praca doktorska. Politechnika Białostocka. Białystok.

- Obidziński, S. (2007). Influence of selected structure parameters of a pellet mill on the quality of the final product. *Polish Journal of Food and Nutrition Sciences*, 57, 2(A), 121-124.
- Obraniak, A.; Gluba, T. (2011). A model of granule porosity changes during drum granulation. *Physicochemical Problems of Mineral Processing*, 46, 219-228.
- Skonecki, S.; Potręć, M.; Laskowski, J. (2011). Właściwości fizyczne i chemiczne odpadów rolniczych. *Acta Agrofizyka*, 18(2), 443-455.

## CONSTRUCTION OF A MIXING-DENSIFYING-DOSING SYSTEM OF A PALLETIZER FOR PLANT MATERIALS

**Abstract.** Too small size of particles (dust materials) or too large moisture (fodders or waste materials e.g. sawdust, crumbled straw often has moisture above 20 %) very often constitute a large problem which makes direct utilization of plant wastes as the material for the production of pellets or briquettes difficult. Utilization of the non-pressure compression mechanisms before the pressure agglomeration process, allows significant decrease of its energy consumption at the simultaneous good quality of a product (granulate, briquette). A structure solution, presented in the paper, allows elimination of the smallest fractions (dust fractions) of the crumbled plants material (subjected to pelleting) by its non-pressure granulating during mixing with a material of raised moisture. The presented solution also allows initial compression and regulation of the plant material dosed to the working system of the pellet press what influences both the pellets quality and the energy consumption of the process.

**Key words:** agglomeration, pelleting, pellet, plants materials, solid fuel

### Adres do korespondencji:

Sławomir Obidziński; e-mail: obislaw@pb.edu.pl  
Zakład Techniki Rolno-Spożywczej  
Politechnika Białostocka  
ul. Wiejska 45C  
15-351 Białystok