
mgr inż. Dominik BAŁAGA
dr inż. Marek JEDZINIAK
dr inż. Marek KALITA
mgr inż. Michał SIEGMUND
dr inż. Zbigniew SZKUDLAREK
Instytut Techniki Górniczej KOMAG

Metody i środki zwalczania zagrożeń pyłowych i metanowych w górnictwie węglowym

Streszczenie

W artykule przedstawiono problematykę zagrożeń pyłowych i metody ich ograniczania w zakładach górniczych węgla kamiennego. Omówiono budowę i zasadę działania wybranych urządzeń do zwalczania zapylenia oraz urządzeń odpylających projektowanych w ITG KOMAG. Zaprezentowano wyniki prac badawczych i wdrożeniowych potwierdzających efektywność zwalczania zapylenia, szczególnie na stanowiskach pracy w wyrobiskach górniczych.

Summary

Problems of dust hazards and methods for their elimination in hard coal mining plants are presented. Design and principle of operation of the selected devices for elimination of dust hazard and devices for dust control designed by KOMAG Institute of Mining Technology are discussed. The results of research and implementation work, confirming the effectiveness of elimination of dust hazard, especially at workplaces in mine workings, are given.

Słowa kluczowe: pył kopalniany, zwalczanie zapylenia, zraszanie, odpylanie suche, odpylanie mokre, dysze zraszające, górnictwo

Keywords: mine dust, elimination of dust hazard, spraying, dry dust control, wet dust control, spraying nozzles, mining industry

1. Wprowadzenie

Zapylenie powietrza powstające w kopalniach węgla kamiennego, będące efektem stosowanych procesów technologicznych wydobywania węgla, stwarza zagrożenie wybuchu pyłu węglowego oraz jest przyczyną choroby zawodowej (pylicy płuc) wśród górników pracujących w warunkach wysokiego stężenia pyłu.

Głównymi źródłami zapylenia są procesy:

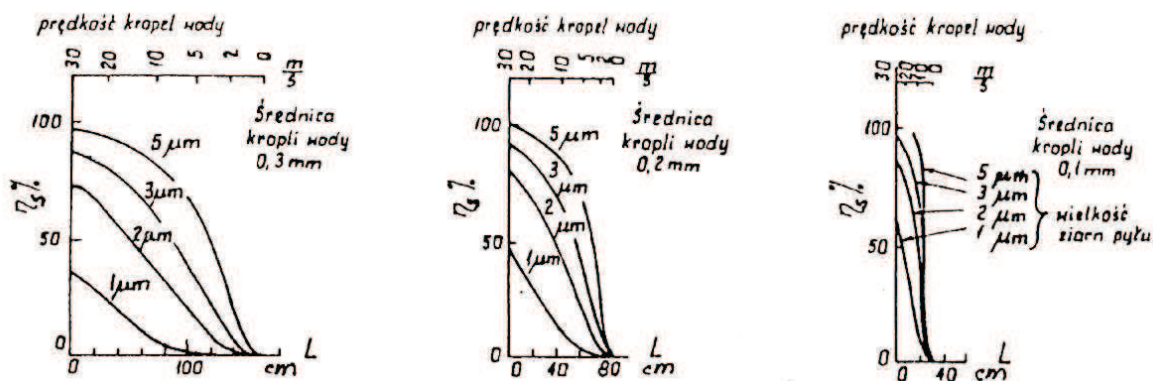
- urabiania calizny węglowej,
- ładowania urobku na środki transportu,
- transportu i przesypywania urobku na przenośnikach zgrzebłowych oraz taśmowych.

Powstawanie pyłu niezależnie od jego źródła, jest zjawiskiem niepożądanym i wymaga jego zwalczania. Stosuje się szereg urządzeń i technologii, takich jak: odpylanie, izolowanie od środowiska pracy, strącanie na zasadzie zraszania lub ochronę osobistą dróg oddechowych. Od wielu lat w Instytucie Techniki Górniczej KOMAG prowadzone są prace badawcze i projektowe m.in. z zakresu urządzeń zraszających, odpylaczy oraz lutni wirowych, wchodzących w skład systemów odpylania oraz przewietrzania i redukcji pyłu w wyrobiskach górniczych. Przykłady opracowanych w ostatnich latach rozwiązań dotyczących ww. zakresu, przedstawiono w niniejszym artykule.

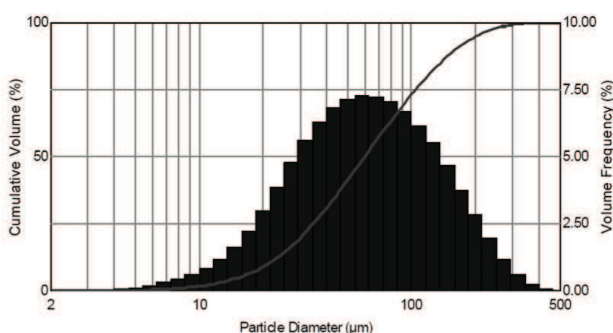
2. Urządzenia zraszające

Rozpylanie kropeł wody poprzez dysze urządzeń zraszających jest najczęściej stosowanym sposobem redukcji pyłu. O skuteczności zastosowanego urządzenia zraszającego, decyduje przede wszystkim wielkość rozpylanych kropeł wody oraz sposób rozmieszczenia dysz zraszających względem źródła zapylenia (rys. 1) [4].

O wytworzeniu określonej wielkości kropeł wody, decyduje jej ciśnienie (w przypadku dysz wodnych) lub ciśnienie wody i sprężonego powietrza (w przypadku dysz dwuczynnikowych). Przeprowadzone badania wykazują, że ze zmniejszaniem średnicy kropeł wody, rośnie skuteczność redukcji pyłu [4]. W ostatnich latach prowadzono w KOMAG-u prace badawcze nad dyszami zraszającymi, umożliwiającymi wytwarzanie średnic kropeł o wielkości cząstek pyłu respirabilnego. W efekcie opracowano dwuczynnikowe dysze zraszające typu STK [7], których producentem jest Zakład Mechaniki Precyzyjnej ZP STALMET oraz firma HELLEFEIER Sp. z o. o. Dzięki zastosowaniu sprężonego powietrza, jako nośnika energii, uzyskano krople o średnicy charakterystycznej $D_v(50)$, poniżej $50 \mu\text{m}$. Wymagany stopień rozpylenia kropeł oraz energię ich wyrzutu uzyskano dla wartości ciśnienia wody oraz sprężonego powietrza poniżej $0,5 \text{ MPa}$. Opracowane dysze charakteryzują się zużyciem wody w zakresie $0,1 \div 1,0 \text{ dm}^3/\text{min}$, w zależności od średnicy otworu wylotowego dyszy, wynoszącej od 1 do 3 mm (rys. 2).

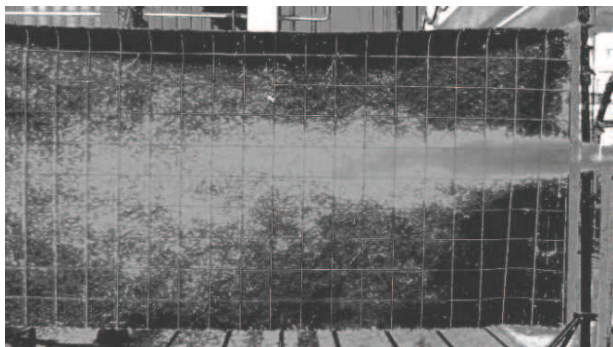


Rys. 1. Skuteczność wytrącania pyłu o gęstości $1,37 \text{ g/cm}^3$ w zależności od wielkości kropli wody, ich prędkości i odległości od dyszy zraszającej, przy różnych wielkościach ziaren pyłu [4]



Rys. 2. Przykładowy rozkład frakcyjny kropli w strumieniu wytwarzanym przez dyszę STK-ZZ-2, dla ciśnienia wody i sprężonego powietrza o wartości $0,4 \text{ MPa}$, w odległości 1500 mm od końca dyszy [16]

Przykładem dysz zraszających jednoczynnikowych są dysze, wytwarzające strumień zraszający przy niskich wartościach ciśnienia wody, dzięki wykorzystaniu zjawiska inżekcji. Producentem takich dysz jest firma HELLFEIER Sp. z o. o. Mogą być one stosowane przy wartościach ciśnienia wynoszących minimum $1,5 \text{ MPa}$ i natężeniu przepływu wody wynoszącym ok. $1 \text{ dm}^3/\text{min}$. Ze względu na ich małe średnice wylotowe (ok. 1 mm) wymagane jest wstępne oczyszczanie wody za pomocą filtrów. Zasięg oraz kąt rozpylenia strumienia dyszy o średnicy wylotowej wynoszącej 1 mm , zaprezentowano na rysunku 3.



Rys. 3. Zasięg strumienia wody, dyszy jednoczynnikowej o średnicy wylotowej $1,0 \text{ mm}$ dla wartości ciśnienia $1,2 \text{ MPa}$ [16]

Dysze wodne oraz powietrzno-wodne stosowane są z powodzeniem w instalacjach zraszających, również gdy istnieje ryzyko zapłonu metanu, podczas urabiania kombajnami ścianowymi oraz chodnikowymi.

3. Zwalczanie zagrożeń metanowych oraz pyłowych w wyrobiskach ścianowych

Dysze zraszania wodnego dla kombajnów ścianowych są instalowane na uchwytych, za nożami urabiającymi, oraz na ramionach kombajnu. W ITG KOMAG powstało szereg rozwiązań powietrzno-wodnych instalacji zraszających przeznaczonych dla kombajnów ścianowych (AWASS), których głównym celem było równoczesne ograniczenie możliwości zapalenia metanu i wybuchu pyłu węglowego [6]. W tym celu zastosowano dysze dwuczynnikowe, do których oprócz wody dostarczane jest sprężone powietrze, rozrzedzające metan. Instalacje zraszające, zwane kurtynami zraszającymi, tworzą szczelną osłonę wytworzoną z kropli, otaczającą organ urabiający w przestrzeni roboczej (rys. 4).

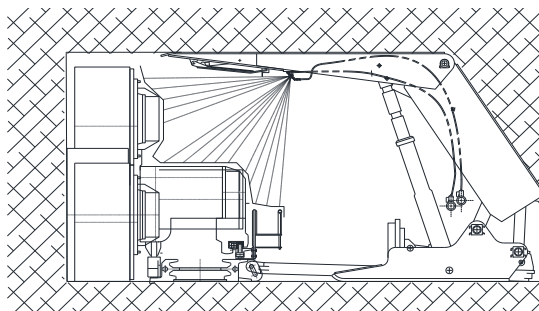


Rys. 4. Kombajn ścianowy KSW-1500EU firmy KOPEX Machinery S.A. wyposażony w kurtynę powietrzno-wodną [14]

Skuteczność gaszenia zapłonu metanu potwierdzono na stanowisku badawczym w KD Barbara, odwo-

rowującym zawieranie się organu w caliznę węglową w przestrzeni wypełnionej metanem (przy niskim natężeniu przepływu wody wynoszącym 35÷50 dm³/min w organie oraz około 10 dm³/min na ramieniu kombajnu [7, 8]. Powietrzno-wodne instalacje zraszające stosowane są obecnie w wielu typach kombajnów górniczych m.in.: KSW-460NE, KSW-1500EU, KSW-880EU, KSW-1140EZ, KSW-800NE produkowanych przez KOPEX Machinery S.A., które z powodzeniem pracują zarówno w polskich kopalniach węgla kamiennego (Budryk, Bielszowice, Mysłowice Wesola, Borynia oraz Jankowice), jak i zagranicznych (Rosja: Bierzowska, Jubilejna, Chiny: Xinjulong, Argentyna: Rio Turbio).

W celu dalszego zwiększenia skuteczności redukcji pyłu w wyrobiskach ścianowych zaprojektowano system zraszania typu KOMAG (rys. 5). System składa się z baterii zraszających zamocowanych pod stropnicami zmechanizowanej sekcji ścianowej, których strumień zraszający kierowany jest w stronę czoła ściany. Dzięki niewielkiemu zużyciu wody wynoszącym 0,5÷2,0 dm³/min i ciśnieniu zasilania w zakresie 0,3÷0,5 MPa oraz wysokiej wydajności wytwarzanego strumienia mgły wodnej, ograniczono oddziaływanie zapyłonej strefy od przestrzeni roboczej kombajnistów. Sposób załączania i wyłączania kolejnych baterii zapobiega kontaktowi strumieni zraszających z załogą ściany. Prototypowy system zraszania typu KOMAG, wyprodukowany przez firmę ELEKTRON S.C został wdrożony w ZG Janina. Jego skuteczność oraz niezawodność pracy, zostały docenione w konkursie WUG "Z innowacją bezpieczniej", gdzie zajął pierwsze miejsce [15].



Rys. 5. Zasięg teoretyczny oraz praktyczny strumieni zraszających systemu KOMAG [16]

4. Zwalczanie zapylenia w przodkach chodnikowych

Pozytywne wyniki wdrożeń powietrzno-wodnych systemów zwalczania zapylenia w wyrobiskach ścianowych skłoniły do podjęcia prac nad opracowaniem systemów zraszania dla kombajnów chodnikowych [5, 7, 8]. Opracowano dwa jego typy:

- powietrzno-wodne (zraszanie zewnętrzne),
- wodne (zraszanie sektorowe oraz zewnętrzne).

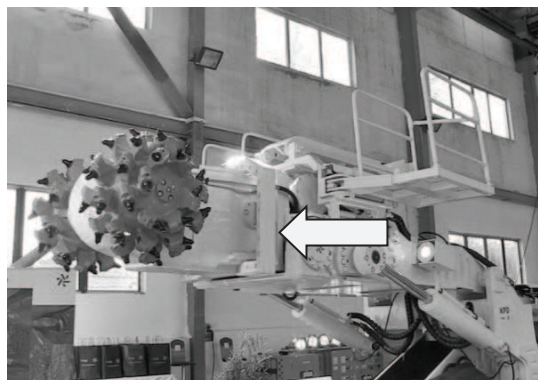
Zraszanie powietrzno-wodne opracowano dla kombajnów chodnikowych typu R-200, KR-150 oraz AM-50 i R-130 firmy REMAG S.A (rys. 6), które wdrożono w KWK Jas-Mos, Borynia i Murcki. Zraszanie w postaci kurtyny zewnętrznej, zlokalizowanej na wysięgniku ramienia kombajnu, składa się z baterii zraszających. Baterie usytuowane są w taki sposób, aby wytwarzane w dyszach dwuczynnikiem strumienie zraszające otaczały szczelnie przestrzeń wokół głowicy urabiającej. Dzięki nowatorskim dyszom zraszania powietrzno-wodnego zmniejszono zużycie wody o 50%, w porównaniu z tradycyjnymi bateriami zraszającymi. W zależności od typu kombajnu zużycie wody wynosi 26÷30 dm³/min przy zużyciu sprężonego powietrza wynoszącym 1,5 m³/min. Strumienie zraszające wytwarzane są przy wartościach ciśnienia obu mediów wynoszących 0,3÷0,5 MPa, co nie wymaga stosowania dodatkowych pomp i sprężarek.



Rys. 6. Kurtyna powietrzno-wodna kombajnu chodnikowego typu R-130 firmy REMAG [16]

Opracowano system zraszania dla kombajnów typu KPD Corum Group (rys. 7). System składa się ze zraszania sektorowego i zewnętrznej kurtyny. Zastosowano rozdzielacz wody eliminujący niebezpieczeństwo uszkodzenia przekładni w przypadku nieszczelności układu. System zraszania pracuje w dwóch wariantach: zraszanie sektorowe ze zraszaniem zewnętrznym lub tylko zraszanie zewnętrzne. Zaletą systemu zraszania jest niskie zużycie wody. W zależności od użytego wariantu, wynosi ono maksymalnie 50 dm³/min

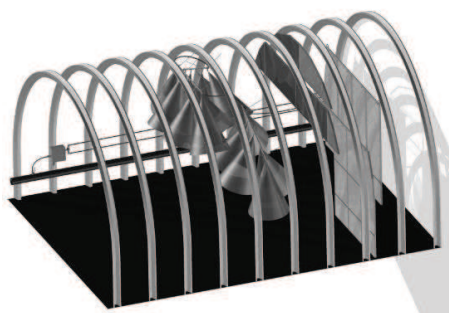
(zraszanie sektorowe + kurtyna zewnętrzna) lub 24 dm³/min w przypadku kurtyny zewnętrznej. Kombajny wyposażone w ww. system zraszania pracują obecnie w kopalniach węgla kamiennego Jas-Mos oraz Marcel, charakteryzując się dużą niezawodnością pracy.



Rys. 7. System zraszania wodnego zabudowany na kombajnie chodnikowym typu KPD CORUM GROUP [13]

5. Zwalczanie zapylenia w wyrobiskach korytarzowych

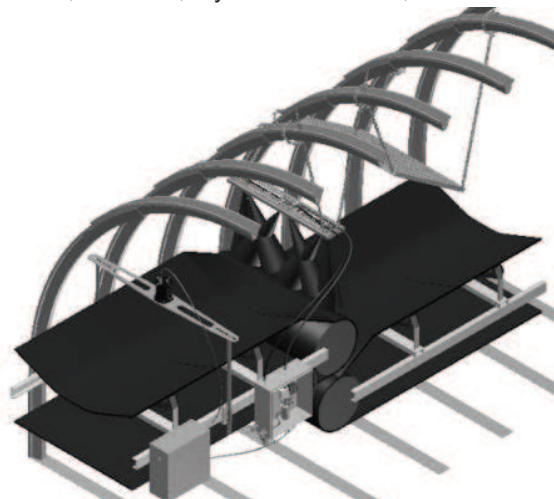
Ze względu na fakt, że stężenie pyłu w wyrobiskach korytarzowych przekracza również często dopuszczalne wartości, co skutkuje dostarczaniem już zanieczyszczonego powietrza do wyrobisk ścianowych oraz chodnikowych, podjęto prace nad opracowaniem korytarzowych zapór przeciwpylowych, których zadaniem byłoby strącanie cząstek pyłu z przemieszczającego się powietrza [1, 2]. Opracowane w ITG KOMAG zapory przeciwpylowe, wytwarzają strumienie mgłowe wody z użyciem sprężonego powietrza (CZP BRYZA), a także samej wody (CZP ORKAN). Zapory wyposażono w innowacyjne przesłony kratowe, które umożliwiają przepływ powietrza z jednoczesnym wychwytywaniem zwilżonych cząstek pyłu. Dysze zraszające zaprojektowane w KOMAG-u, umożliwiają stosowanie zapór tam, gdzie konieczne jest uzyskanie wysokiej skuteczności redukcji pyłu, przy niskim ciśnieniu mediów zraszających wynoszących 0,3÷0,5 MPa i niewielkim zużyciu wody 3,0 dm³/min oraz sprężonego powietrza 0,75÷1,5 m³/min. Urządzenia te wdrożono dotychczas w kopalniach węgla kamiennego: Budryk, Halemba, Pokój, Knurów, Piast, Bielszowice.



Rys. 8. Model przestrzenny zapory przeciwpylowej CZP ORKAN [2]

6. Zwalczanie zapylenia podczas transportu urobku

Prace badawcze dotyczące redukcji zapylenia z wykorzystaniem urządzeń zraszających, obejmowały również transport urobku. Opracowano rozwiązania zraszaczy przesypów BRYZA, wykorzystujących wodę i sprężone powietrze [1, 2]. Zraszacze mogą pracować w opcji: sterowanej ręcznie (BRYZA 1200, ORKAN 1200), sterowanej ruchem taśmy przenośnika (BRYZA 1200A, ORKAN 1200A), lub sterowanej w zależności od obecności urobku na taśmie (BRYZA-BA). W celu zwiększenia skuteczności redukcji zapylenia zraszacze wyposażono w mechaniczny dozownik środka powierzchniowo-czynnego. Zraszacze charakteryzują się niskim zużyciem mediów zraszających: wody 0,5 dm³/min oraz sprężonego powietrza 0,25÷0,5 m³/min. Zraszacze wdrożono w kopalniach węgla kamiennego: Budryk, Sośnica, Halemba, Sobieski, Mysłowice-Wesoła, Knurów.

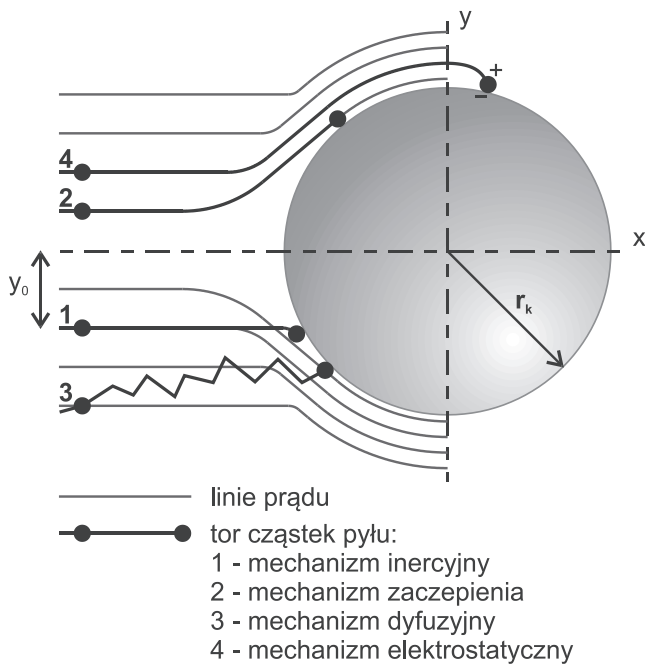


Rys. 9. Model przestrzenny zraszacza przesypu z automatycznym wykrywaniem urobku BRYZA-BA [16]

7. Zwalczanie zapylenia za pomocą mokrych urządzeń odpylających w wyrobiskach chodnikowych, ścianowych i innych

Do strukturalnego oczyszczania powietrza z cząstek pyłu stosowane są mokre urządzenia odpylające. Ich zastosowanie pozwala nie tylko na uchwycenie cząstek aerozolowych, ale również na neutralizację ich własności wybuchowych.

Urządzenia te wykorzystują różnego rodzaju układy natryskowe, w których następuje rozpylenie fazy ciekłej (wody) w ośrodku gazowym (strumieniu powietrza) oraz wnikanie fazy stałej (cząstek pyłu) do kropeł wody. Proces ten może zachodzić w wyniku połączenia kilku mechanizmów transportu, z których zasadniczymi są mechanizmy: inercyjny, zaczepienia i dyfuzyjny, a w przypadku różnicy potencjałów elektrycznych – elektrostatyczny [9]. Przedstawiono je schematycznie na rysunku 10.



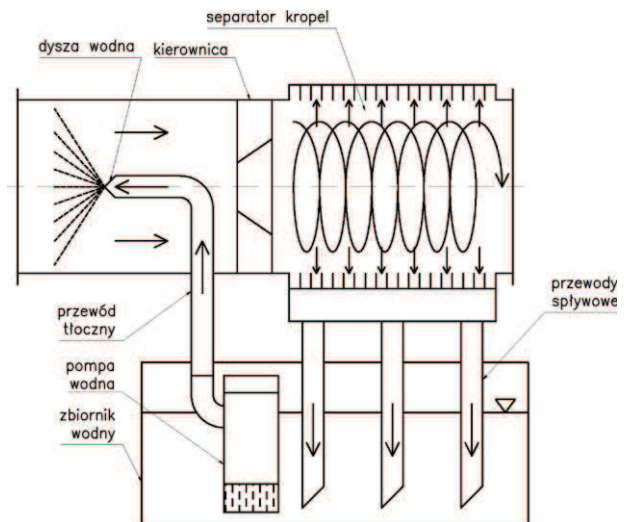
Rys. 10. Mechanizmy transportu cząstek stałych z fazy gazowej do kropli wody [9]

Mechanizm osadzania inercyjnego oparty jest o uderzenie cząstki stałej o powierzchnię kropli wody, mechanizm zaczepienia – o jej styczny kontakt, a mechanizm dyfuzyjny – o zderzenie cząstki stałej z kroplą wody na skutek przypadkowych ruchów, niezależnie od linii prądu, zaś mechanizm elektrostatyczny – o przyciąganie różnoimiennie naładowanej cząstki stałej i kropli wody.

Ze względu na warunki procesowe, w tym w szczególności na duże prędkości przepływu fazy gazowej, w urządzeniach odpylających projektowanych przez KOMAG wykorzystywany jest przede wszystkim mechanizm osadzania inercyjnego.

Niezależnie od sposobu połączenia fazy stałej z fazą ciekłą, powstała mieszanina powietrza z kroplami wody zawierającymi cząstki pyłu ulega zawirowaniu, przez co krople, na skutek działania siły odśrodkowej, migrują w kierunku ścianek aparatu, gdzie znajdują się uźebrowane powierzchnie i gdzie krople są ostatecznie zatrzymywane i spływają do zbiornika wodnego, skąd woda jest ponownie pompowana do dysz rozpylających. W ten sposób w urządzeniu odpylającym realizowany jest obieg wodny, który schematycznie przedstawiono na rysunku 11.

Urządzenia odpylające stanowią wyposażenie lutniociągów będących elementami systemów wentylacji kombinowanej lub ssącej [3], bądź pracują niezależnie, jako urządzenia do lokalnego oczyszczania powietrza z pyłu.



Rys. 11. Obieg wodny w urządzeniu odpylającym [3]

W ostatnich latach opracowano i wdrożono następujące urządzenia odpylające:

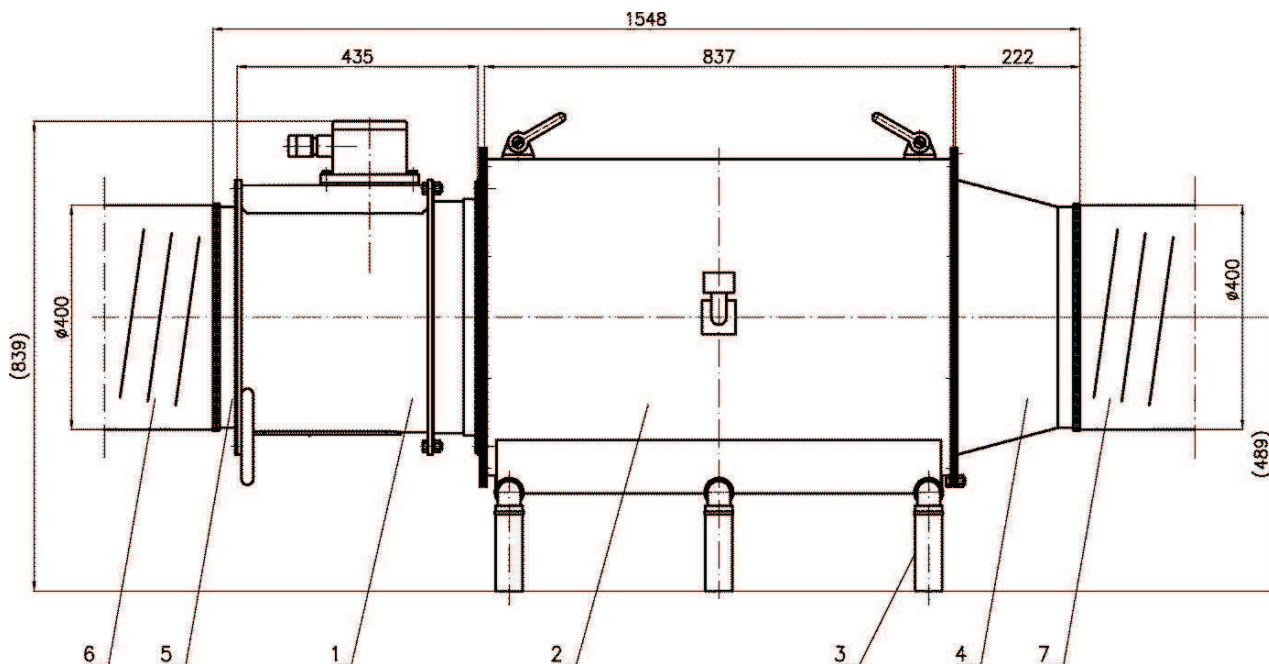
• **Urządzenie odpylające UO-400-02**

W urządzeniu odpylającym UO-400-02 opracowanym w KOMAG-u, a produkowanym przez firmę Wiromag Sp. z o. o. wytrącenie pyłu z zapyłonego powietrza odbywa się metodą mokrą, która polega na zassaniu zanieczyszczonego powietrza z otoczenia źródeł pyłu, wprowadzeniu go do urządzenia odpylającego typu UO-400-02, poprzez dyszę wirową z wentylatorem, gdzie pył łączy się z wodą. Dzięki energii kinetycznej kropli wody, nadawanej przez wirnik dyszy, osiągnięta jest wysoka skuteczność tego procesu. Jest to rozwiązanie konkurencyjne wobec stosowania natrysku wody za pomocą dysz stałych, gdzie niższa energia kinetyczna kropli wody nie gwarantuje uzyskania wysokiego stopnia odpylania.

Budowę urządzenia odpylającego UO-400-02 przedstawiono na rys. 12. Urządzenie składa się z następujących zasadniczych zespołów:

- dyszy wirowej (wyposażonej w wentylator) (poz. 1),
- odkraplacza (poz. 2),
- węży spływowych (poz. 3),
- konfuzora i króćca (poz. 4 i 5),
- układu lutni elastycznych (poz. 6, 7).

Dysza wirowa wyposażona w wentylator przetłacza zanieczyszczone pyłem powietrze, które może również zawierać metan. Silnik elektryczny zespołu zabudowany jest w specjalnej, odpowiednio uszczelnionej komorze o odrębnym przewietrzaniu, usytuowanej częściowo w kanale przepływowym członu nadłopatkowego i kadłuba. Obudowa silnika wyposażona jest w odpowiednie kanały doprowadzające powietrze z otoczenia i odprowadzające powietrze, którym chłodzony jest silnik elektryczny.



Rys. 12. Budowa urządzenia odpylającego UO-400-2 [12]

1 – dysza wirowa, 2 – odkraplacz, 3 – węże spływowe, 4 – konfuzor, 5 – króciec, 6 – lutnia elastyczna ssąca, 7 – lutnia elastyczna tłocząca [3]

W tabeli 1 przedstawiono podstawowe parametry techniczne urządzenia.

Parametry techniczne urządzenia odpylającego UO-400-02 [3]

Tabela 1

Parametr	Wymiar	Wartość
Wydajność nominalna	m ³ /min	80
Zakres wydajności	m ³ /min	40-120
Nominalne zużycie wody przy pracy bez zbiornika	dm ³ /min	30
Zużycie wody przy pracy ze zbiornikiem i pompą (z zamkniętym obiegiem wodnym)	dm ³ /min	1-3
Długość całkowita	mm	1548
Średnica wlotowa i wylotowa przyłączeniowa	mm	400
Maksymalna długość przyłączonego przewodu ssącego lub tłoczącego	m	15
Masa całkowita	kg	ok. 246
Skuteczność odpylania (całkowita/respirabilna):	%	99/97

Urządzenie, ze względu na niewielkie gabaryty i wyposażenie we własny napęd wentylatorowy, może znaleźć zastosowanie w sytuacjach, w których następuje emisja pyłu do otoczenia, zarówno w podziemiach kopalń węgla kamiennego, w wyrobiskach, jak i w zakładach przeróbki mechanicznej węgla oraz w innych gałęziach przemysłu.

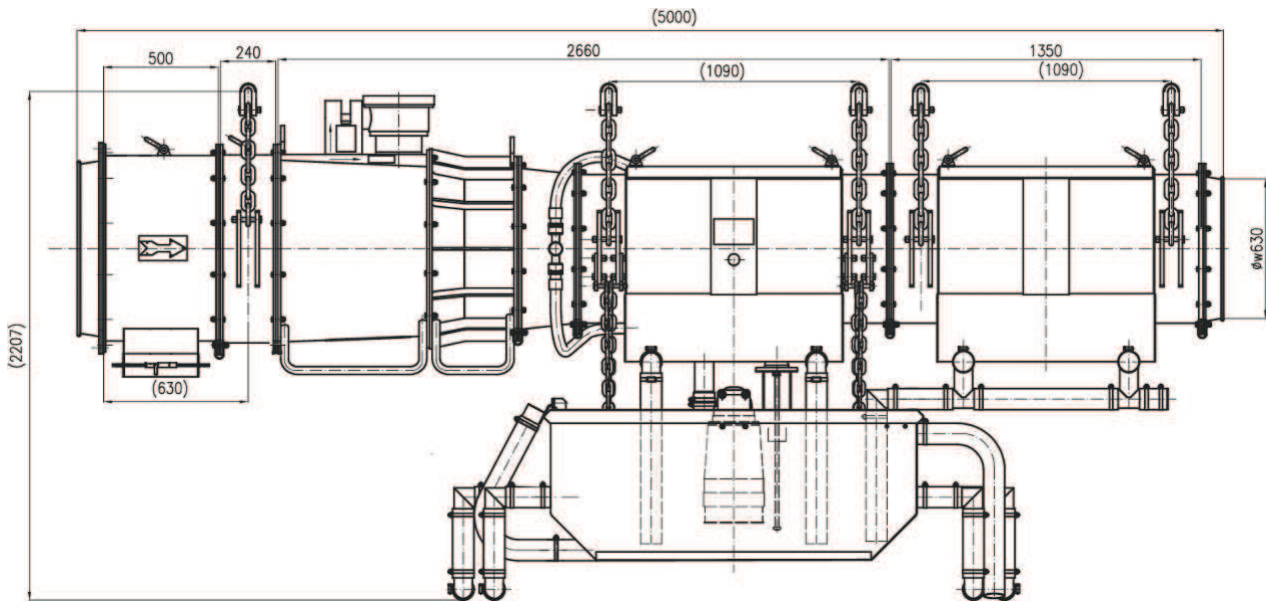
• Urządzenie odpylające BSA-600

Urządzenie odpylające BSA-600 opracowane w ITG KOMAG, a produkowane przez firmę SelmaG Sp. z o. o. jest przeznaczone do usuwania pyłów metodą moką powietrza. Przystosowane jest do pracy w wyrobiskach korytarzowych przewietrzanych wentylacją kombinowaną

i stanowi w tym systemie wyposażenie krótkiego odcinka pomocniczego lutniociągu ssącego. Może również zostać zabudowane w chodniku głównym, jako urządzenie stacjonarne, w układzie wentylacji ssącej w czasie prowadzenia prac związanych z drażeniem początkowego odcinka wyrobiska, np. gdy długość wyrobiska jest niewystarczająca dla dokonania zabudowy kompletnego układu wentylacji kombinowanej.

Urządzenie może również pracować jako urządzenie stacjonarne do odpylania przesypów, wywrotów, komór w podziemiach kopalń oraz w zakładach przeróbki mechanicznej węgla.

Na rysunku 13 przedstawiono budowę urządzenia, a w tabeli 2 jego parametry techniczne.



Rys. 13. Budowa urządzenia odpylającego BSA-600 [10]

Parametry techniczne urządzenia odpylającego BSA-630 [10]

Tabela 2

Nominalne natężenie przepływu powietrza (wydajność*):	260, 280 lub 320 m ³ /min
Zużycie wody:	5 – 15 dm ³ /min
Minimalne ciśnienie wody:	0,1 MPa
Skuteczność odpylania wobec frakcji całkowitej	nie mniej niż 99 %
Skuteczność odpylania wobec frakcji respirabilnej	nie mniej niż 95 %
Silnik zespołu napędowego dSOKg 200L2B-E lub dSOKg 200L2B-E-P:	
• Moc nominalna:	37 kW
• Nominalne napięcie zasilania:	U _N = 500, 1000 lub 660 V
Pompa P-1BA-Ex lub P-1BA/EC-Ex:	
• Nominalne napięcie zasilania:	U _N = 500, 400, 1000 lub 660 V
• Moc silnika pompy:	N = 2,2 kW
Typ czujnika poziomu cieczy:	CP-2d/1-b lub CP-2d/1-a

Powietrze zasysane jest do urządzenia odpylającego przez układ ssący zbudowany z lutni elastycznych, lutni metalowych bądź innego rodzaju przewodów powietrznych dostosowanych do pracy w podziemiach kopalń. Zespół napędowy przetłacza silnie zanieczyszczone powietrze. Silnik elektryczny zespołu zabudowany jest w specjalnej, odpowiednio uszczelnionej komorze o odrębnym przewietrzaniu, usytuowanej częściowo w kanale przepływowym członu nadłopatkowego i kadłuba. Na wirnik zespołu natryskiwana jest woda, do której wnikają cząstki pyłu. Powstała w ten sposób zawirowana trójfazowa struga przepływa do układu odkraplaczy, gdzie oddzielane są kropki wody zawierające pył.

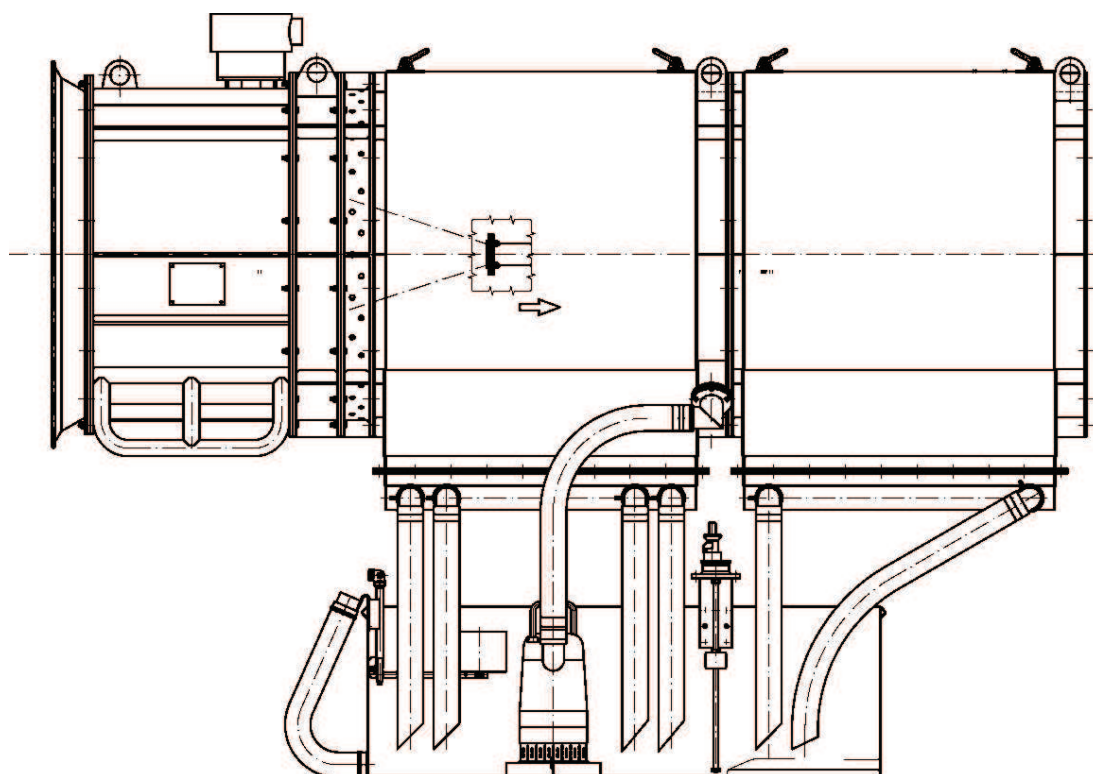
Urządzenie opracowano również w wersji z silnikiem o mocy 45 kW.

• Urządzenie odpylające UO-1200

Urządzenie odpylające UO-1200 opracowane w KOMAG-u, a produkowane przez firmę Wiromag Sp. z o. o. (rys. 14) składa się z następujących zasadniczych zespołów:

- dyszy wirowej (wyposażonej w wentylator),
- odkraplaczy,
- zespołu zbiornika (poz. 4) z zaworem pływakowym (poz. 5),
- zespołu wlotowego (poz. 6),
- układu lutni elastycznych (poz. 13).

Oddzielanie pyłu odbywa się również metodą mokrą. Dysza wirowa przetłacza silnie zanieczyszczone powietrze, zawierające metan. Silnik elektryczny zespołu zabudowany jest w specjalnej, odpowiednio



Rys. 14. Budowa urządzenia odpylającego UO-1200 [11]

uszczelnionej komorze o odrębnym przewietrzaniu, usytuowanej częściowo w kanale przepływowym członu nadłopatkowego i kadłuba. Obudowa silnika wyposażona jest w odpowiednie kanały doprowadzające powietrze, którym jest on chłodzony. Wewnątrz odkraplacza znajduje się rozdzielacz wody, kierujący wodę podawaną przewodem tłocznym do wnętrza wirnika dyszy wirowej oraz dwa segmenty żeber,

pomiędzy którymi zatrzymywane są krople wody. Woda z pyłem wytrąconym w odkraplaczu spływa króćcami znajdującymi się przy dnie odkraplacza.

Oczyszczane powietrze może zawierać cząstki pyłu o wielkości poniżej 200 μm .

W tabeli 3 przedstawiono parametry techniczne urządzenia.

Parametry techniczne urządzenia odpylającego UO-1200 [11]

Tabela 3

Parametr	Wymiar	UO-1200
Wydajność nominalna	m^3/min	600
Zakres wydajności	m^3/min	450-1000
Nominalne użycie wody przy pracy bez zbiornika	dm^3/min	30
Zużycie wody przy pracy ze zbiornikiem i pompą	dm^3/min	1-3
Długość całkowita	mm	3850
Średnica wlotowa i wylotowa przyłączeniowa	mm	1200
Długość przyłączonego przewodu ssącego/ tłoczącego max	m	15
Masa całkowita	kg	ok. 2730
Skuteczność odpylania: – całkowita/respirabilna	%	99/97
Dysza wirowa/wentylator- typu B. Silnik dSOKg250M4-EP chłodzony powietrzem z otoczenia wentylatora	kW/V	55/500
Pompa P-1BA (lub inna)- dla zamkniętego obiegu wody	kW/V	2,2/500
Ochrona antykorozyjna	-	Ocynkowanie

Ze względu na dużą wartość strumienia przetłaczanego powietrza, urządzenie może znaleźć zastosowanie do strukturalnego odpylania całych wyrobisk, np. w chodnikach ścianowych.

8. Zwalczanie zapylenia za pomocą suchych urządzeń odpylających z aktywnym układem tłumienia wybuchu

Obecnie w systemach wentylacji i odpylania przodków korytarzowych w większości krajowych kopalń stosowane są odpylacze mokre, natomiast w systemach transportu nadawy, w rejonach gdzie występuje zjawisko pylenia, do zwalczania tych zagrożeń stosowane są głównie systemy zraszające wykorzystujące wodę. W zakładach przeróbki kopalni, gdzie w procesie technologicznym pojawienie się wody jest czynnikiem niekorzystnym ze względu na jakość uzyskiwanego produktu finalnego, systemy zwalczające zagrożenia pyłowe nie są stosowane. Pracownicy przebywający w strefach nadmiernego zapylenia wyposażeni są zatem w osobiste środki ochrony dróg oddechowych.

Trudne warunki klimatyczne występujące na dole kopalni, spowodowane wysoką wilgotnością oraz temperaturą otoczenia, powodują dyskomfort pracy, który pogłębia się, gdy stosowane są odpylacze mokre lub wodne układy zraszające. Występowanie przekroczeń najwyższych dopuszczalnych stężeń pyłu (NDS) w zakładach wydobywczych i przetwórczych kopalni jest również bezpośrednią przyczyną pylicy pracowników. Eliminacja wody z systemów odpylania, przy jednoczesnym zachowaniu wartości NDS dla pyłu węglowego, pozwala na zmniejszenie ilości zachorowań i zwiększa komfort pracy.

W ITG KOMAG w ramach projektu rozwojowego finansowanego przez NCBR we współpracy z Politechniką Warszawską zaprojektowano i przebadano odpylacz suchy (rys. 15), który może służyć do eliminacji zagrożenia pyłowego m. in. na przesypach, wysypach, wywrotach, w komorach zakładów górniczych oraz zakładach przeróbki minerałów.

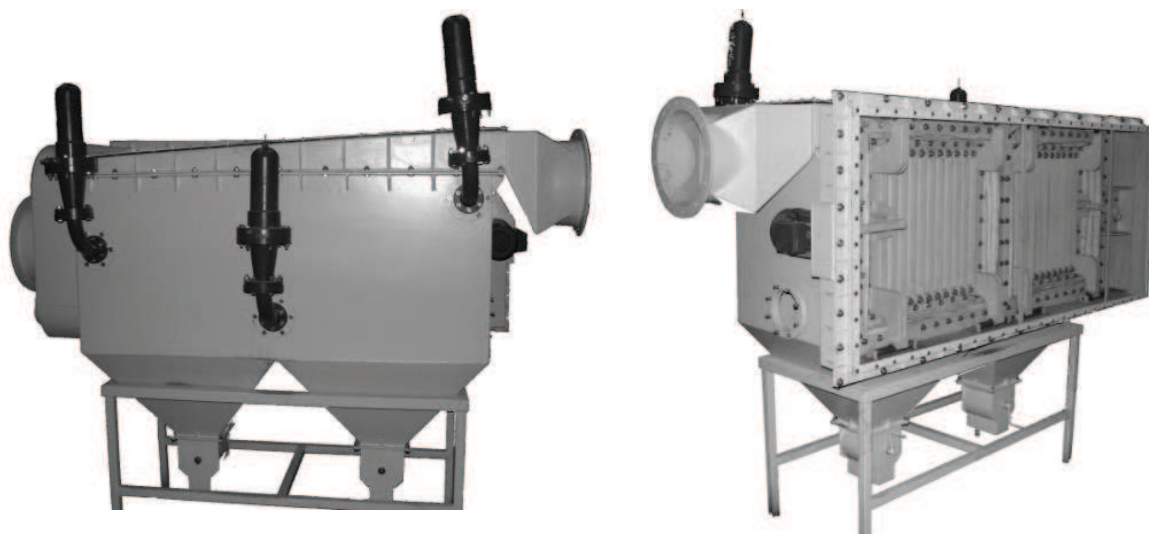
Odpylacz posiada obudowę w kształcie prostopadłościanu, we wnętrzu którego znajdują się poprzecznie usytuowane dwie komory na wkłady kasetowe. Ich wymiana jest realizowana od strony wypływu strumienia powietrza czystego. Wkłady, osadzone w metalowym koszu, posiadają również kształt prostopadłościanu, co umożliwi optymalne wykorzystanie przestrzeni odpylacza.

Zestaw wkładów kasetowych umieszczony jest jeden obok drugiego, na wspólnej ramie, która z kolei połączona jest przesuwnie względem obudowy odpylacza. Pomiedzy ruchomą ramą z kasetami, a nieruchomą obudową znajduje się elastyczny rękaw uszczelniający, wykonany z tkaniny filtracyjnej.

Drgania układu czyszczącego kasety filtracyjne wytwarzane są za pomocą silnika elektrycznego i korbowodu mocowanego do ruchomej ramy. Wprawia on w ruch posuwisto-zwrotny ramę, która poprzez poprzecznie rozmieszczone układy sprężyn oddziałuje na nałożoną na kosz tkaninę filtracyjną.

Strącony pył magazynowany jest w dolnej części odpylacza w zbiorniku pyłu. Zbiornik jest wykonany z blachy, w formie podczepianego pojemnika, który po napełnieniu opróżniany jest ręcznie do specjalnych worków z tworzywa sztucznego.

Źródłem podciśnienia jest wentylator osiowy zabudowany w odpylaczu.



Rys. 15. Widok prototypowego odpylacza suchego wraz zamontowanymi trzema gaśnicami aktywnego systemu tłumienia wybuchu [13]

Podstawowe parametry techniczne odpylacza suchego przedstawiono w tabeli 4.

Parametry techniczne odpylacza suchego [13]

Tabela 4

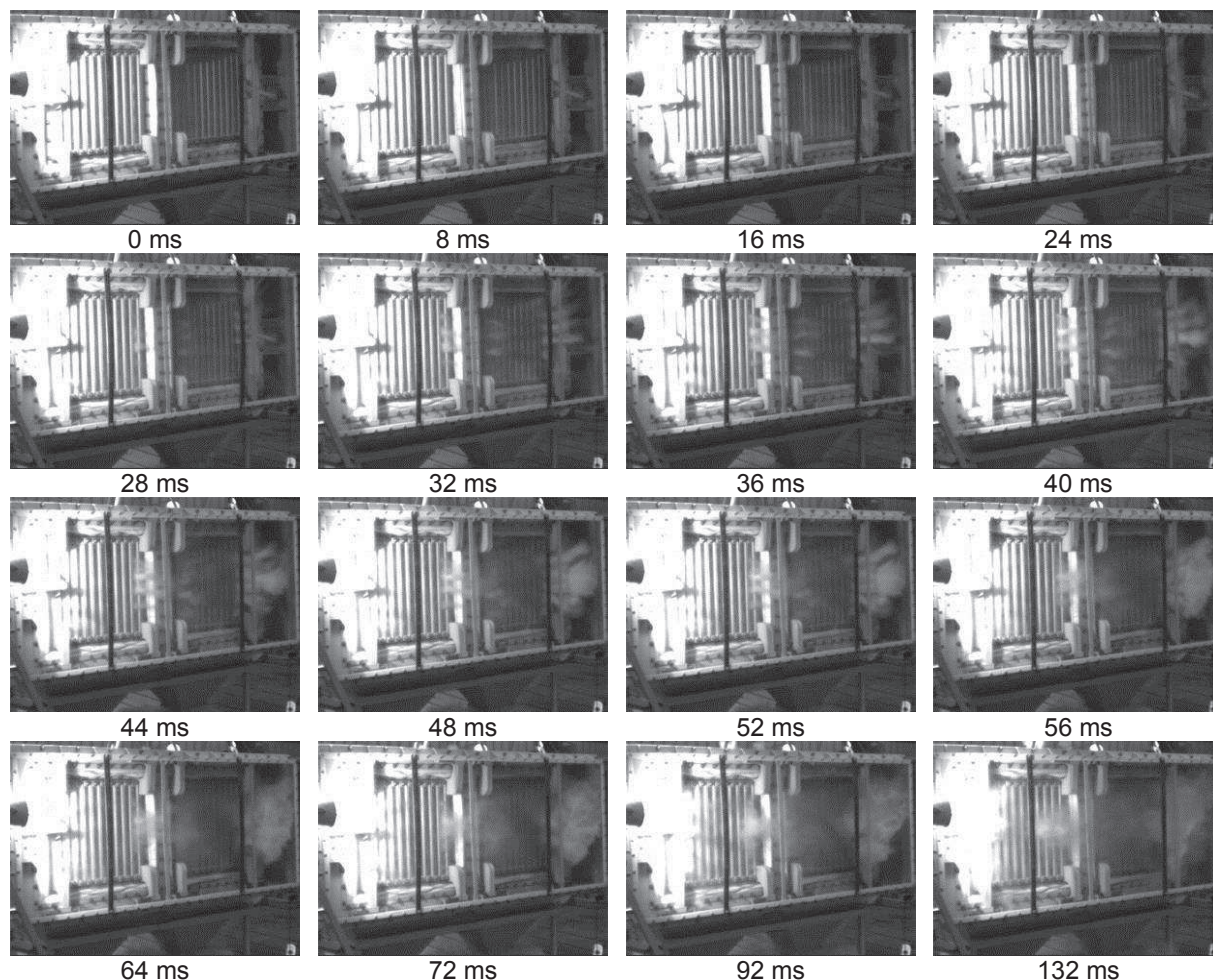
Parametr	Oznaczenie	Jednostka	Rodzaj tkaniny	
			COMFIL	SPARKSAFE
Przepuszczalność powietrza dla tkaniny czystej	β	m/s	1,72 (dla $\Delta p=50$ Pa)	0,25 (dla $\Delta p=200$ Pa)
Przyjęta prędkość filtracji	u	mm/s	35	35
Powierzchnia filtracji	A	m ²	min. 14,3	min. 14,3
Ilość kaset filtracyjnych w odpylaczu	n	-	20	
Wymiar kasety filtracyjnej	S x W x D	mm	40 x 600 x 650	
Stężenie cząstek aerozolowych w strumieniu wlotowym	Ci	g/m ³	2	2
Stężenie cząstek aerozolowych w strumieniu wylotowym (zakładane)	Cw	g/m ³	< 0,01	
Masa pyłu zawarta w warstwie o powierzchni jednostkowej	W	g/m ²	252	189
Czas filtracji	t	min	60	45
Straty ciśnienia	Δp	Pa	1761	1689
Strumień oczyszczanego gazu	V	m ³ /s	0,5	
Wymagane spiętrzenie całkowite wentylatora	Δp_w	Pa	min. 1800	
Sposób regeneracji kaset filtracyjnych	-	-	mechaniczna, wstrząsowa działająca automatycznie	
Sposób odprowadzenia pyłu	-	-	podwieszany zbiornik stalowy o pojemności 15 dm ³ obsługiwany ręcznie	
Wymiary gabarytowe (maks.)	-	mm	szerokość 700 wysokość 800 długość 1500	

Odpylacz suchy wyposażono w aktywny system tłumienia wybuchu, który pozwala na stosowanie go w przestrzeniach zagrożonych wybuchem pyłu węglowego oraz metanu.

Próbie poprawności i skuteczności działania systemu na prototypowym suchym odpylaczu górniczym, w warunkach zaistnienia realnego wybuchu, przeprowadzono na stanowisku badawczym ITG KOMAG. Celem było sprawdzenie czy zaproponowana ilość gaśnic, ich sposób mocowania oraz miejsce mocowania na odpylaczu umożliwią szybkie i równomierne wypełnienie wnętrza odpylacza proszkiem gaśniczym. Istotną kwestią było również sprawdzenie oddziaływania układu gaśniczego na elementy i urządzenia znajdujące się we wnętrzu odpylacza.

Do badań wybrano wariant z trzema gaśnicami mocowanymi po stronie odpylacza, po której znajduje się zapyłone powietrze – gaśnice umieszczono po jednej w pobliżu wlotu i wylotu powietrza oraz jedną w środku bocznej ściany odpylacza.

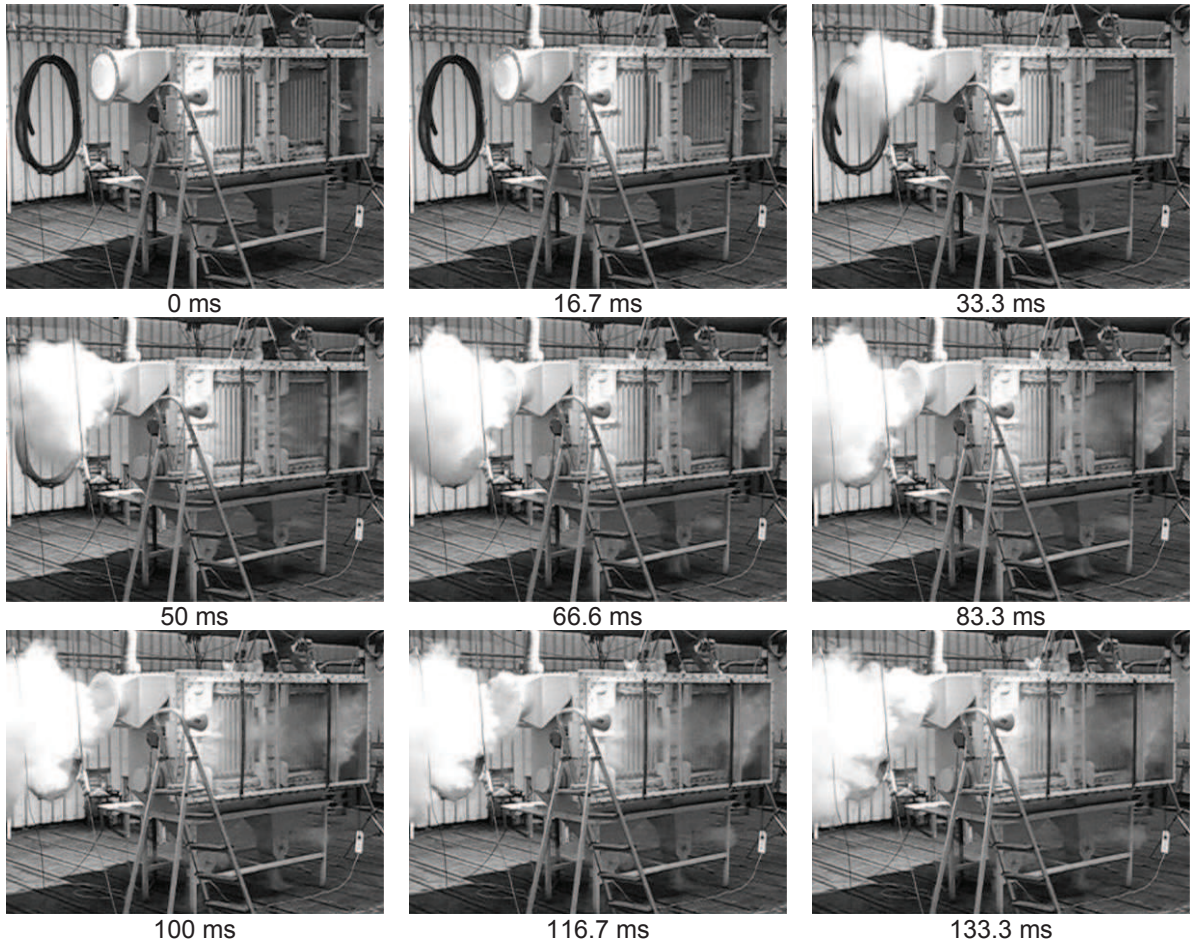
Przebieg aktywnego systemu tłumienia wybuchu rejestrowano przez boczną ścianę odpylacza (rys. 16). Zdjęcia przedstawiają widok wnętrza odpylacza za filtrami workowymi (od strony „czystej”, bezpyłowej). Pierwsze widoczne ślady zadziałania układu gaśniczego można zauważyć na zdjęciu po czasie 8 ms, natomiast na zdjęciu o czasie 16 ms widać już wyraźnie przedostające się przez filtry cząstki pyłu gaśniczego. Proces ten intensyfikuje się w momencie pęknięcia jednego z worków filtrujących, po prawej stronie odpylacza – np. zdjęcie po czasie 44 ms.



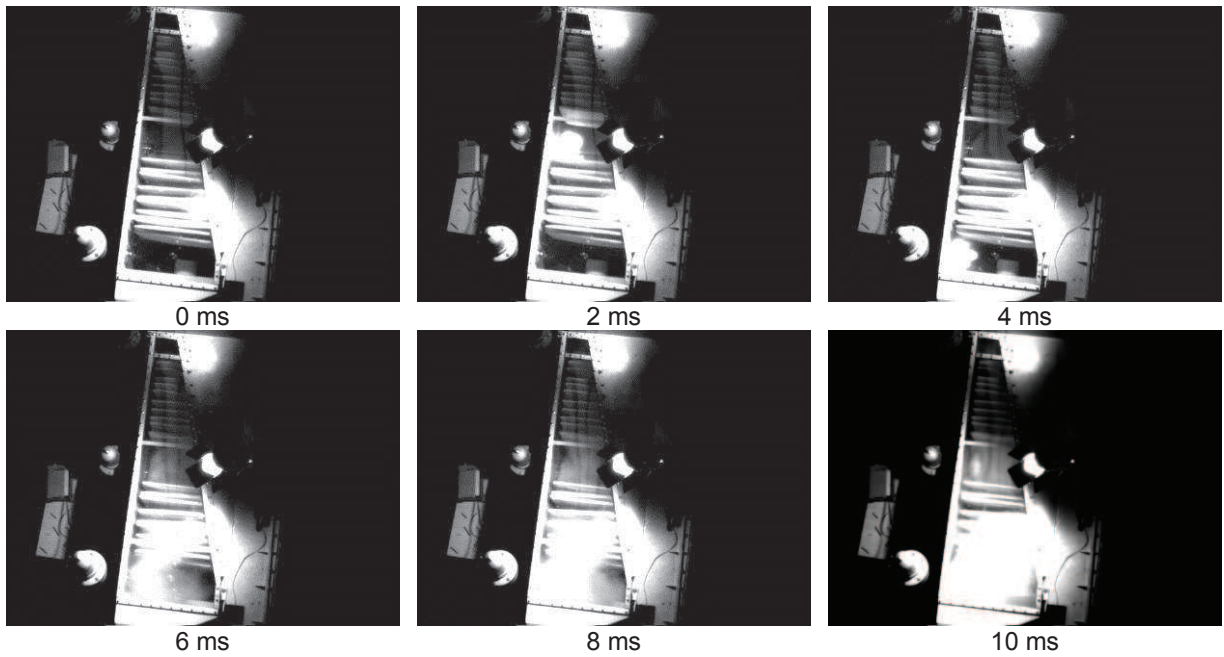
Rys. 16. Zdjęcia przedstawiające przebieg procesu działania aktywnego systemu tłumienia wybuchu zarejestrowanego przez boczną ścianę odpylacza suchego za pomocą kamery do zdjęć czarno-białych z szybkością filmowania 250 kl/s [13]

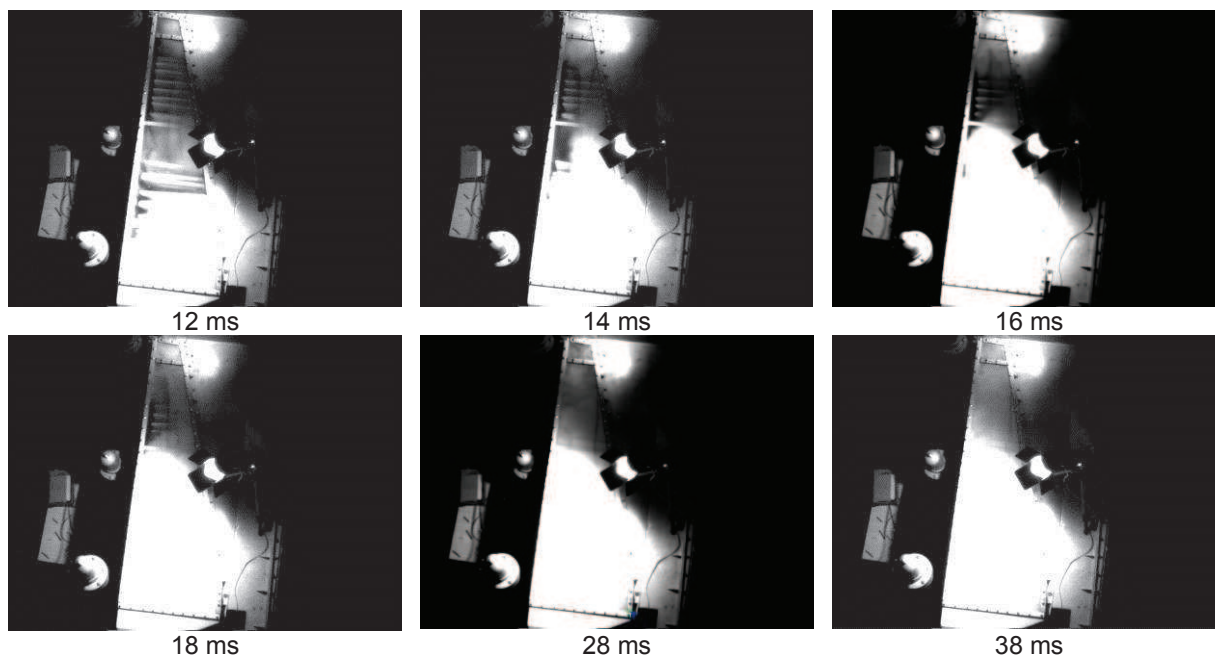
Na rysunku 17 przedstawiono proces działania aktywnego systemu tłumienia wybuchu zarejestrowanego przez boczną ścianę odpylacza. W tym przypadku rejestrację procesu wykonano za pomocą cyfrowej kamery do zdjęć kolorowych z szybkością filmowania 60 kl/s. Obserwacją objęto wlot do odpylacza suchego. Widać, że w momencie zadziałania układu gaśniczego na wejściu do odpylacza suchego pojawia się prawie natychmiast chmura rozpylonego proszku gaśniczego. Oszacowanie czasu pojawiania się chmury rozpylonego proszku gaśniczego przeprowadzono na podstawie porównania rysunków 16, 17 i 18. Można zauważyć, że przedstawiony na rysunku 16 na zdjęciu, z czasem 32 ms, moment trwania procesu rozpylania proszku gaśniczego odpowiada w przybliżeniu momentowi trwania procesu rozpylania proszku gaśniczego przedstawionego na rys. 17 na zdjęciu z czasem 33,3 ms. Ponieważ proszek gaśniczy pojawia się na wlocie odpylacza po ok. 16,7 ms (rys. 17), a na podstawie przedstawionych na rysunkach 16 i 18 etapów rozwoju procesu można przyjąć, że układ gaśniczy zaczął działać po czasie ok. 4 ms (proszek gaśniczy pojawia się na wlocie do odpylacza w przybliżeniu po ok. 12,7 ms od momentu zadziałania układu

gaśniczego). Świadczy to o tym, że proszek gaśniczy bardzo szybko wypełnia wnętrze odpylacza i szybko wydostaje się na zewnątrz tworząc osłonę zapobiegającą wydostawaniu się ewentualnego płomienia z wnętrza odpylacza na zewnątrz. Przebieg procesu rozpylania proszku gaśniczego w wyniku zadziałania aktywnego systemu tłumienia wybuchu zarejestrowany przez górną ścianę odpylacza przedstawiono na rysunku 18. Zdjęcia przedstawiają widok wnętrza odpylacza przed filtrami workowymi (czyli od tzw. strony „zapyłonej”). Pierwsze widoczne ślady zadziałania układu gaśniczego można zauważyć na zdjęciu po czasie 2 ms - widać początek wypływu proszku gaśniczego z gaśnicy środkowej. Natomiast na zdjęciu po czasie 4 ms widać początek wypływu proszku gaśniczego z gaśnicy pierwszej od strony wlotu. Wylot gaśnicy trzeciej jest na zdjęciach niewidoczny, gdyż zasłaniają go filtry workowe – pierwsze oznaki zadziałania gaśnicy pojawiają się na zdjęciu po czasie 10 ms. Na zdjęciu po czasie 12 ms widać już wyraźnie, że proszek gaśniczy rozpylony z gaśnicy trzeciej przedostaje się nad górną powierzchnię filtrów workowych. Po czasie ok. 28 ms proszek gaśniczy wypełnia w miarę równomiernie wnętrze obszaru odpylacza suchego.



Rys. 17. Zdjęcia przedstawiające przebieg procesu działania aktywnego systemu tłumienia wybuchu zarejestrowanego przez boczną ścianę odpylacza suchego za pomocą kamery do zdjęć kolorowych z szybkością filmowania 60 kl/s [13]





Rys. 18. Zdjęcia przedstawiające przebieg procesu działania aktywnego systemu tłumienia wybuchu zarejestrowanego przez górną ścianę odpylacza suchego za pomocą kamery do zdjęć czarno-białych z szybkością filmowania 500 kl/s [13]

Dodatkowych informacji dostarczyła również obserwacja przestrzeni komory wlotowej odpylacza suchego z filtrami workowymi, po zakończeniu próby. Na rysunku 19 porównano wygląd tej części komory, przed i po próbie. Widać, że większość filtrów workowych nie została uszkodzona w wyniku zadziałania układu tłumiącego. Stwierdzono, że rozpylony przez układ tłumiący proszek gaśniczy w miarę równomiernie pokrył powierzchnie filtrów i komory, co świadczy o jego dobrym rozpyleniu.

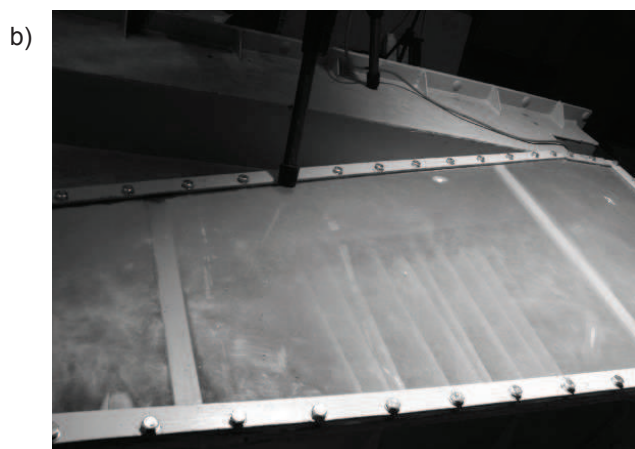
W następstwie zainicjowanego wybuchu nastąpiło zadziałanie aktywnego systemu jego tłumienia, uruchomionego sygnałem wygenerowanym przez fotodiody umieszczone wewnątrz odpylacza.

W wyniku natychmiastowego działania systemu uniemożliwiono pełny rozwój wybuchu. Stłumienie wybuchu nastąpiło tak szybko, że nie zaobserwowano uszkodzeń konstrukcji odpylacza. O tym, że wybuch został zainicjowany świadczą m.in. ślady procesu spalania widoczne na powierzchni worków filtrujących.

Stwierdzono, że we wszystkich gaśnicach membrany zostały w pełni otworzone, a proszek gaśniczy został całkowicie wysypany z gaśnic.

Prawidłowo zadziałał również system sterowania.

Na podstawie wyników przeprowadzonych prób układu detekcji i tłumienia wybuchu opracowano wytyczne dla jego przemysłowego zastosowania.



Rys. 19. Widok od góry przestrzeni komory wlotowej odpylacza suchego z filtrami workowymi: a) przed próbą; b) po próbie [13]

Stwierdzono, że układ stanowi funkcjonalny system zabezpieczenia przeciw skutkom eksplozji, a układ detekcji oparty o fotodiody daje wystarczająco silny i jednoznaczny sygnał dla układu wyzwalającego gaśnice. Dzięki temu układ detekcji może zostać wprost przeniesiony do odpylacza przemysłowego lub innych urządzeń, bez dalszych modyfikacji. Testy układu gaśniczego wykazały jego dużą wydajność i efektywność rozprzestrzeniania się chmury proszku gaśniczego, co pozwala również na przeniesienie układu wprost do odpylacza przemysłowego lub innych urządzeń, bez dalszych modyfikacji.

Urządzenie odpylające zaprojektowano tak, aby w zależności od miejsca lokalizacji odznaczało się: wysoką skutecznością działania, małym wpływem zmian poszczególnych parametrów pracy źródła zapylenia na skuteczność działania, dużą niezawodnością pracy, niskimi kosztami inwestycyjnymi i eksploatacyjnymi oraz małymi wymiarami gabarytowymi.

9. Podsumowanie

Redukcja zapylenia powietrza poprzez odpylenie, przewietrzanie oraz zraszanie ma na celu eliminację zagrożenia wybuchu pyłu węglowego oraz ograniczenie zachorowalności na pylicę płuc. Wysoka skuteczność oraz powszechna dostępność urządzeń zraszających, jak również wzrost liczby wdrożeń przyczynia się do poprawy warunków pracy górników. Duże znaczenie ma również fakt, że nowe rozwiązania zraszające charakteryzują się niskim zużyciem wody oraz sprężonego powietrza, dzięki nowatorskim rozwiązaniom dysz zraszających opracowanych w KOMAG-u. Wdrażanie urządzeń odpylających zapewnia wysoką skuteczność odpylania, szczególnie w zakresie frakcji wdychalnych, przy odpowiednio niskich oporach przepływu. Przykładem mogą być urządzenia dostosowane do lokalnego odpylania, stosowane w układach wentylacyjnych lub do strukturalnego odpylania całych wyrobisk. Duża niezawodność systemów oraz możliwość wykorzystania ich w wyrobiskach górniczych sprawia, że urządzenia te stają się jednym z głównych sposobów redukcji pyłu w kopalniach.

Pozytywne wyniki z badań stanowiskowych odpylacza suchego wyposażonego w aktywny system tłumienia wybuchu stanowią podstawę do budowy odpylacza przemysłowego, który może być zastosowany w przestrzeniach zagrożonych wybuchem pyłu i metanu, przy jednoczesnym utrzymaniu dużego komfortu środowiskowego pracy.

Literatura

1. Bałaga D., Siegmund M., Urbanek A.: Nowe rozwiązania urządzeń zraszających ograniczające zagrożenia pyłowe w górnictwie. Masz. Gór. 2012 nr 2 s. 50-55.

2. Bałaga D., Siegmund M.: Urządzenia zraszające od redukcji zapylenia w wyrobiskach chodnikowych z zastosowaniem mgły wodnej. Nowoczesne metody eksploatacji węgla i skał zwięzłych. Monografia, Akademia Górniczo-Hutnicza im. Stanisława Staszica, Kraków 2013 s. 97-106; 0,60 ark. wyd., ISBN 978-83-930353-1-1
3. Jedziniak M.: Małogabarytowe urządzenie odpylające. Masz. Gór. 2013 nr 4 s. 34-38.
4. Karowiec K.: Zwalczanie zapylenia za pomocą wyrzutu strumienia powietrza nasyconego mgłą wodną na źródło pyłu. Maszyny Górnicze. Urządzenia Odpylające. Nr 5, Gliwice, czerwiec 1984 r.
5. Libera K., Puchała B., Prostański D., Bałaga D.: System powietrzno-wodnej instalacji zraszającej w kombajnach chodnikowych produkcji REMAG-u. Masz. Gór. 2010 nr 2 s. 19-24.
6. Prostański D., Bałaga D., Rojek P., Sedlaczek J.: Powietrzno-wodna instalacja zraszająca do kombajnów górniczych - rozwiązanie ciągle doskonałe. Masz. Gór. 2009 nr 1 s. 3-12.
7. Pieczora E., Prostański D., Bałaga D., Rojek P.: Air-water sprinkling - cheaper, comfortably and safely. Materiały na konferencję: 33rd Conference of Safety in Mines Research Institutes, Wisła, September 15-18, 2009. Gór. Śr., Pr. Nauk. GIG 2009 nr 3/1 s. 179-190.
8. Prostański D., Bałaga D.: Prace badawcze Instytutu Techniki Górniczej KOMAG w zakresie powietrzno-wodnych instalacji zraszających. Masz. Gór. 2010 nr 3-4 s. 156-162.
9. Warych J. Odpylenie gazów metodami mokrymi. Warszawa: Wydawnictwa Naukowo - Techniczne, 1979
10. Dokumentacja techniczna urządzenia odpylającego BSA-600/260-320, ITG Komag, Gliwice 2013.
11. Dokumentacja techniczna urządzenia odpylającego UO-1200, ITG Komag, Gliwice 2013.
12. Szkudlarek Z.: Praca badawcza: Odpylacz suchy z impulsowym filtrem workowym. ITG KOMAG, Gliwice 2004. (Materiały nie publikowane).
13. Sprawozdanie końcowe ITG KOMAG z realizacji projektu rozwojowego pt. Urządzenie odpylające z aktywnym układem tłumienia wybuchu. Gliwice 2006. (Materiały nie publikowane).
14. Strona internetowa firmy KOPEX, www.kopex.com.pl, dostęp dnia 25 czerwca 2015 r.
15. Portal górniczy www.nettg.pl, dostęp dnia 25 czerwca 2015 r.
16. Archiwum fotograficzne ITG KOMAG

Artykuł wpłynął do redakcji w lipcu 2015 r.