

Analiza numeryczna mostka cieplnego powstającego w narożach budynków

Tomasz Nowicki

*Katedra Mechaniki Budowli, Wydział Budownictwa i Architektury, Politechnika Lubelska,
e-mail: t.nowicki@pollub.pl*

Streszczenie: Praca obejmuje dwa aspekty zagadnień. Zaprezentowane ilościowe wyniki badań mostka cieplnego mogą być przydatne bezpośrednio w praktyce inżynierskiej, a zastosowana metodologia wskazuje, że metody numeryczne osiągnęły poziom dojrzałości awansujące je do standardowego narzędzia warsztatu inżyniera budownictwa. Wskazano błąd popełniany przy stosowaniu wartości normowych parametrów opisujących przedmiotowy mostek cieplny. Stabelaryzowane zostały wartości dokładne. Opisana została metodologia postępowania przy wyznaczaniu liniowego współczynnika przenikania ciepła mostka przy użyciu programu ABAQUS firmy Simulia.

Słowa kluczowe: mostek cieplny, przepływ ciepła, straty ciepła, ściana dwuwarstwowa, symulacja numeryczna

1. Wprowadzenie

Rosnące wymagania dotyczące efektywności energetycznej budynków wywierają coraz większą presję na dokładność oszacowań strat energii cieplnej. Dokładność obliczeń cieplnych w dużej mierze zależy od parametrów opisujących mostki cieplne. Częstą praktyką jest stosowanie wartości stabelaryzowanych w normie [4]. Dotyczy to zarówno obliczeń wykonywanych przy użyciu programów komputerowych (gdyż te zazwyczaj realizują zalecenia normowe), jak i tradycyjnych. Wartości podawane w normie określone zostały dla konkretnych układów gabarytowo – materiałowych i stosowanie ich w ogólnych przypadkach wprowadza błędy do obliczeń polegające na przeszacowaniu strat ciepła. Podejście takie można określić jako „bezpieczne”. Wraz z wykorzystaniem coraz bardziej efektywnych energetycznie materiałów budowlanych udział tego błędu w całkowitym błędzie oszacowania strat ciepła stawać się będzie coraz większy. Celowe jest zatem dokładne analizowanie mostków cieplnych zarówno w przypadkach typowych, jak i nietypowych.

Praca szczegółowo analizuje mostek cieplny powstający na krawędzi stykających się ścian dwuwarstwowych. Wybór tego mostka cieplnego podyktowany był powszechnością jego występowania w budownictwie kubaturowym. W ramach badań wykonano łącznie 51 symulacji komputerowych przepływu ciepła w kierunku poziomym. Obliczenia wykonano na modelach dwuwymiarowych. Analiza objęła przypadki wpływu: 1) materiału warstwy konstrukcyjnej, 2) grubości warstwy izolacyjnej, 3) kąta załamania naroża, na parametry mostka cieplnego.

Istotnymi z punktu widzenia inżyniera budownictwa wynikami przeprowadzonych badań są wartości współczynników opisujących wybrany mostek cieplny w różnych jego wariantach. Podane wartości mogą być bezpośrednio zaimplementowane w obliczeniach inżynierskich.

2. Metodologia

2.1. Oznaczenia

Tabela 1 zestawia ważniejsze oznaczenia zastosowane w tekście pracy. Znaczenie pozostałych symboli podane zostało bezpośrednio w tekście.

Tabela 1. Zestawienie zastosowanych oznaczeń

Symbol	Wielkość fizyczna	Jednostka
θ	Temperatura	K, °C
λ	Współczynnik przewodzenia ciepła	W/mK
d	Długość	m, cm, mm
R	Opór cieplny	m ² K/W
U	Współczynnik przenikania ciepła	W/m ² K
L_i	Wymiar przegrody wg obrysu wewnętrznego	m, mm
L_e	Wymiar przegrody wg obrysu zewnętrznego	m, mm
L_i^{2D}	Współczynnik sprzężenia cieplnego obliczony wg obrysu wewnętrznego	W/mK
L_e^{2D}	Współczynnik sprzężenia cieplnego obliczony wg obrysu zewnętrznego	W/mK
L_{KOMP}^{2D}	Współczynnik sprzężenia cieplnego – wynik symulacji komputerowych	W/mK
Ψ_i	Liniovyy współczynnik przenikania ciepła dla obliczeń wg obrysu wewnętrznego	W/mK
Ψ_e	Liniovyy współczynnik przenikania ciepła dla obliczeń wg obrysu zewnętrznego	W/mK

2.2. Model przepływu ciepła w programie ABAQUS/Standard

Obliczenia opierają się na spełnieniu równania równowagi energetycznej [1,2] przy przepływie ciepła w zadanej objętości:

$$\int_V \rho U dV = \int_S q dS + \int_V r dV, \quad (1)$$

gdzie: V – objętość ciała, S – powierzchnia ograniczająca objętość V , ρ – gęstość masowa, U – pochodna materialna strumienia energii cieplnej, q – strumień ciepła (rzut wektora na jednostkę powierzchni) przepływający przez objętość, r – ciepło dostarczane do objętości na jednostkę objętości. Przyjmuję się, że przewodzenie ciepła opisane jest prawem Fouriera:

$$\mathbf{f} = -\mathbf{k} \frac{\partial \theta}{\partial \mathbf{x}}, \quad (2)$$

gdzie: \mathbf{f} – wektor gęstości strumienia cieplnego, \mathbf{k} – macierz przewodzenia, θ – temperatura, $\mathbf{x}=(x,y,z)$ – położenie punktu w rozpatrywanej objętości.

Zjawisko przepływu ciepła rozpatrywane jest w opisie Lagrange'a. Obliczenia wykonuje się stosując metodę elementów skończonych. Aplikując metodę Galerkin'a do (1) oraz (2) otrzymuje się zależność:

$$\int_V \rho U \delta \theta dV + \int_V \frac{\partial d\theta}{\partial \mathbf{x}} \mathbf{k} \frac{\partial \theta}{\partial \mathbf{x}} dV = \int_S \delta \theta q dS + \int_V \delta \theta r dV, \quad (3)$$

gdzie: $\delta \theta$ – dowolne pole spełniające założone warunki brzegowe. Rozpatrywana objętość w której zachodzi przepływ ciepła przybliżana jest przy pomocy elementów skończonych. Zatem pole temperatury może być interpolowane jako:

$$\theta(\mathbf{x}) = N^N(\mathbf{x})\theta^N, \quad (4)$$

gdzie: $\theta(\mathbf{x})$ – ciągle pole temperatury, $N^N(\mathbf{x})$ – funkcja kształtu, θ^N – temperatura w węzłach siatki. Metoda Galerkin'a zakłada zastosowanie takiej samej funkcji kształtu do wariacji pola:

$$\delta\theta = N^N \delta\theta^N. \quad (5)$$

Równanie (3) w domenie dyskretnej przedstawia się jako:

$$\delta\theta^N \left\{ \int_V N^N \rho U dV + \int_V \frac{\partial N^N}{\partial \mathbf{x}} \mathbf{k} \frac{\partial \theta}{\partial \mathbf{x}} dV = \int_V N^N r dV + \int_S N^N q dS \right\}, \quad (6)$$

Z powodu dowolności wyboru $\delta\theta^N$ otrzymujemy układ równań:

$$\int_V N^N \rho U dV + \int_V \frac{\partial N^N}{\partial \mathbf{x}} \mathbf{k} \frac{\partial \theta}{\partial \mathbf{x}} dV = \int_V N^N r dV + \int_S N^N q dS, \quad (7)$$

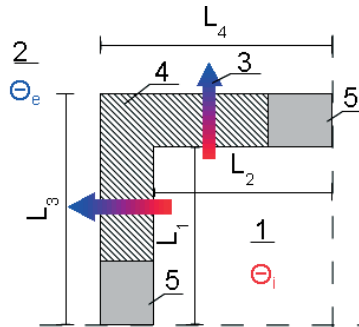
Otrzymany w ten sposób układ równań jest opisem dyskretnym w przestrzeni i ciągłym w czasie. Układ ten jest rozwiązywany przy zastosowaniu różnicy wstecznej funkcji

$$U_{t+\Delta t} = \frac{U_{t+\Delta t} - U_t}{\Delta t}, \quad (8)$$

Stosując operator dyskretny (8) do (7) otrzymujemy:

$$\frac{1}{\Delta t} \int_V N^N \rho (U_{t+\Delta t} - U_t) dV + \int_V \frac{\partial N^N}{\partial \mathbf{x}} \mathbf{k} \frac{\partial \theta}{\partial \mathbf{x}} dV - \int_V N^N r dV - \int_S N^N q dS = 0, \quad (9)$$

Równanie (9) przedstawia nieliniowy układ równań, który jest rozwiązywany przy zastosowaniu zmodyfikowanej metody Newtona. Wynikiem rozwiązania tego układu są wartości temperatury w każdym węźle siatki elementów skończonych. Tworzenie i rozwiązywanie tego układu dla konkretnego przypadku przeprowadzane jest przez program ABAQUS automatycznie.



Rys. 1. Schemat modelu do obliczeń. 1 – środowisko wewnętrzne o temperaturze θ_i , 2 – środowisko zewnętrzne o temperaturze $\theta_e < \theta_i$, 3 – przepływ ciepła, 4 – część przegrody (ściany) o dwuwymiarowym rozkładzie przepływu ciepła, 5 – część przegrody o jednowymiarowym przepływie ciepła.

Zadaniem osoby wykonującej analizę komputerową jest właściwe sporządzenie modelu obliczeniowego metody elementów skończonych (MES). W pierwszej kolejności należy określić właściwy zakres tego modelu. W przypadku rozpatrywania narożnego linowego mostka cieplnego model ten może być dwuwymiarowy i powinien obejmować w całości obszar ścian, w którym przepływ ciepła odbiega od linowego [3,4] (Rys.1). Zaleca się również włączenie do obliczeń fragmentu ścian o liniowym rozkładzie przepływu ciepła. Model komputerowy stanowi siatka elementów skończonych (np. Rys.2b). Zaleca się stosowanie siatki zbudowanej z kwadratów, których bok ma długość przynajmniej o rząd wielkości mniejszą od grubości rozpatrywanej ściany. Następnie, przy zadanej różnicy temperatur (najczęściej 1K), przeprowadza się symulację komputerową przepływu ciepła, której efektem jest określenie temperatur w węzłach siatki. Znajomość geometrii siatki,

różnicy temperatur oraz wartości temperatur w węzłach pozwalają określić ilość ciepła wnikającego i opuszczającego przegrodę. Oczywiście wielkości te są sobie równe i znajdowane przez program ABAQUS automatycznie. Przepływająca ilość ciepła stanowi dokładną wartość współczynnika liniowego sprzężenia cieplnego L_{KOMP}^{2D} stanowiącego podstawę dalszych obliczeń.

2.3. Algorytm obliczania liniowego współczynnika przenikania ciepła

Mostki cieplne uwzględniane są w obliczeniach strat ciepła i charakterystyk cieplnych przegród budowlanych poprzez wprowadzenie współczynników poprawkowych nazywanych liniowymi współczynnikami przenikania ciepła Ψ . Ponieważ obliczenia cieplne przeprowadza się wg wymiarów wewnętrznych lub zewnętrznych budynku, koniecznej jest wyznaczenie dwóch współczynników Ψ .

Wyznaczanie wartości liniowych współczynników przenikania ciepła wykonane zostało wg algorytmu (oznaczenia wg Rys. 1):

1. Wyznaczenie współczynnika przenikania ciepła dla przegrody U
2. Określenie wymiarów wewnętrznych: $L_i = L_1 + L_2$ i zewnętrznych $L_e = L_3 + L_4$
3. Obliczenie współczynników sprzężenia cieplnego wg wymiarów wewnętrznych: $L_{i}^{2D} = L_i \cdot U$ i zewnętrznych: $L_{e}^{2D} = L_e \cdot U$ (w ogólności $L_{i}^{2D} \neq L_{e}^{2D}$)
4. Wykonanie symulacji komputerowych i określenie dokładnej wartości współczynnika sprzężenia cieplnego: L_{KOMP}^{2D}
5. Obliczenie liniowych współczynników przenikania ciepła wg wymiarów wewnętrznych: $\Psi_i = L_{\text{KOMP}}^{2D} - L_{i}^{2D}$ oraz wg wymiarów zewnętrznych: $\Psi_e = L_{\text{KOMP}}^{2D} - L_{e}^{2D}$

3. Badania numeryczne

Obliczenia komputerowe przeprowadzone w celu określenia dokładnej wartości współczynnika sprzężenia cieplnego L_{KOMP}^{2D} zostały wykonane przy pomocy programu ABAQUS 6.6. Przyjęte zostały następujące założenia:

- Przepływ ciepła jest ustalony, dwuwymiarowy, poziomy
- Macierz przewodzenia ciepła \mathbf{k} jest izotropowa
- Charakterystyki materiałowe (Tabela 2) są stałe i nie zależą od zmian temperatury w rozpatrywanym zakresie
- Warunki brzegowe zostały narzucone poprzez ustalenie temperatury we wskazanych obszarach (Rys. 1.): $\theta(\mathbf{x}) = \theta_i$ lub $\theta(\mathbf{x}) = \theta_e$
- Różnica temperatur między stroną wewnętrzną i zewnętrzną $\Delta\theta = \theta_i - \theta_e = 1\text{K}$
- Elementy skończone opisane funkcją kształtu pierwszego rzędu
- Opory przejmowania ciepła uzyskane poprzez wprowadzenie warstw zastępczych (Tabela 3). Jest to przybliżony sposób modelowania konwekcyjnej wymiany ciepła na styku ośrodków ciało stałe–gaz.

Tabela 2. Zastosowane w analizach materiały, współczynniki przewodzenia ciepła oraz grubości warstw

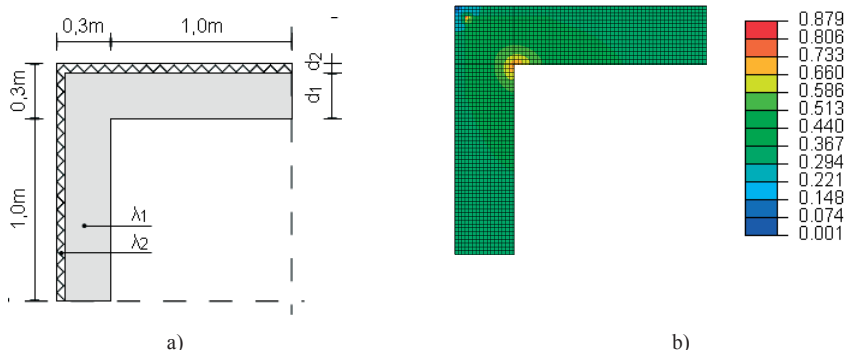
Warstwa konstrukcyjna	λ [W/mK]	d [cm]
Mur z betonu komórkowego 600 na zaprawie klejowej	0,210	24
Mur z bet. kom. na zaprawie cementowo – wapiennej	0,300	24
Mur z cegły ceramicznej pełnej	0,770	24
Ściana z betonu monolityczna	1,300	24
Styropian	0,043	4 ÷ 30
Tynk cementowo – wapienny	0,820	2
Tynk mineralny na siatce	1,000	0,5

Tabela 3. Opory przyjmowania ciepła przy przepływie poziomym – parametry warstw zastępczych

Opór przyjmowania ciepła	R [m ² K/W]	λ [W/mK]	d [mm]
Po stronie wewnętrznej	0,130	0,050	6,5
Po stronie zewnętrznej	0,040	0,050	2,0

3.1. Weryfikacja obranej metody

W celu weryfikacji poprawności obranej metody przeprowadzone zostały obliczenia kontrolne dla mostka cieplnego nr C1 opisanego w [4]. Mostek ten powstaje w narożu ścian dwuwarstwowych (z warstwą izolacyjną na zewnątrz) stykających się pod kątem prostym (Rys. 2). Warstwę konstrukcyjną stanowi ściana o grubości $d_1=25\text{cm}$ o współczynniku przenikania ciepła $\lambda_1=1\text{W/mK}$, zaś warstwą izolacyjną jest materiał o grubości $d_2=5\text{cm}$ i współczynniku przenikania ciepła $\lambda_2=0,02\text{W/mK}$. Tabela 4 zestawia wyniki obliczeń wykonanych wg obranej metodologii. Wyniki pokrywają się wartościami podanymi w [4].



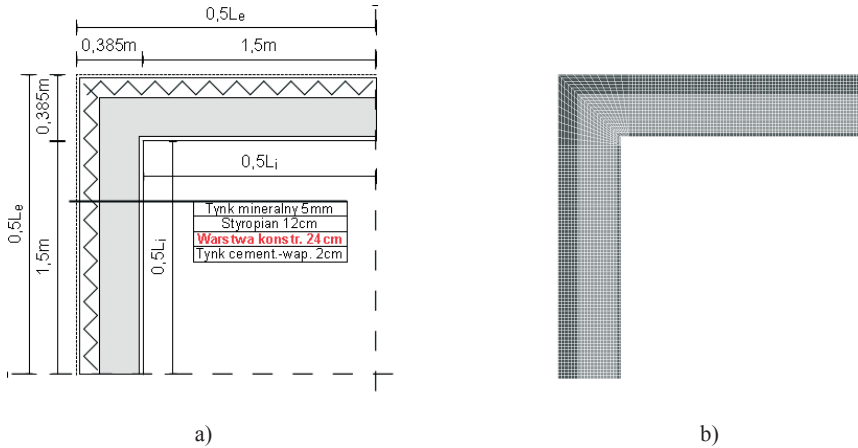
Rys. 2. a) Schemat obliczeniowy mostka C1. b) Wizualizacja przepływu ciepła. Zobrazowano moduł wektora gęstości strumienia ciepła [W/m²K],

Tabela 4. Wyniki obliczeń – mostek cieplny C1

Mostek	U	L_i	L_e	L^{2D}_i	L^{2D}_e	L^{2D}_{KOMP}	Ψ_i	Ψ_e
	[W/m ² K]	[mm]			[W/mK]		[W/mK]	
C1	0,342	2000	2600	0,685	0,890	0,830	0,145 $\approx 0,15^1$	-0,061 $\approx -0,05^1$

1) po zaokrągleniu do rozdzielczości 0,05 zgodnie z wytycznymi wg [4]

3.2. Wpływ warstwy konstrukcyjnej na parametry mostka cieplnego

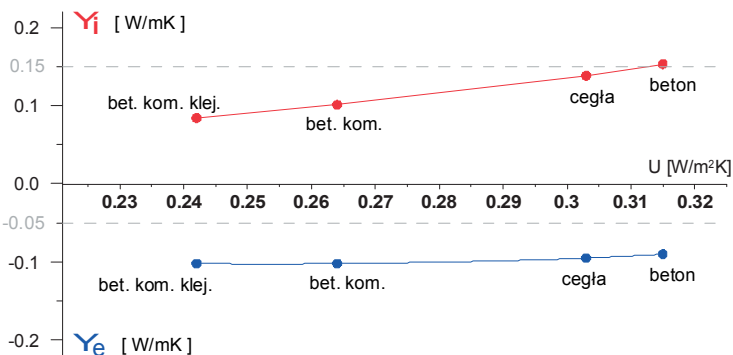


Rys. 3. a) Schemat mostka cieplnego, b) model MES (3564 elementy, 3749 węzły)

Analizowany problem ma na celu określenie wpływu współczynnika przenikania ciepła warstwy konstrukcyjnej ściany na wartości współczynnika przenikania ciepła mostka (Rys. 3). Analizie poddano ścianę dwuwarstwową z izolacją termiczną styropianową o grubości 12cm. Ścianą jest otynkowana od wewnątrz warstwą tynku cementowo-wapiennego o grubości 2cm oraz od zewnątrz tynkiem mineralnym na siatce. Symulacje komputerowe przeprowadzono dla 4 wariantów ściany konstrukcyjnej: 1) mur z bloczków betonowych na zaprawie klejowej, 2) mur z bloczków betonowych na zaprawie cementowo-wapiennej, 3) mur z cegły ceramicznej pełnej na zaprawie cementowo-wapiennej, 4) ściana betonowa monolityczna. Wyniki obliczeń zestawia Tabela 5 oraz wykres na Rys. 4, na którym zaznaczona wartość normową powszechnie stosowaną w obliczeniach.

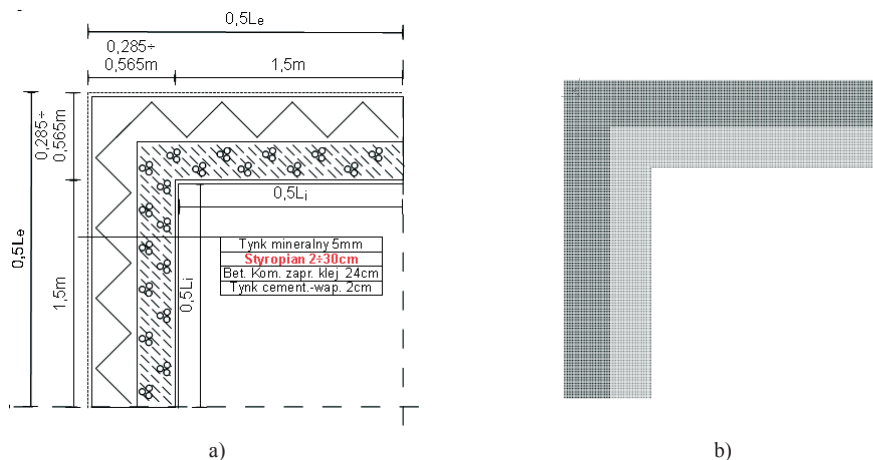
Tabela 5. Wyniki obliczeń – różne warstwy konstrukcyjne

Wariant	U [W/m ² K]	L_i [mm]	L_e	L_{i}^{2D}	L_e^{2D}	L_{KOMP}^{2D}	Ψ_i [W/mK]	Ψ_e
1)	0,242	3000	3770	0,726	0,912	0,810	0,084	-0,102
2)	0,264	3000	3770	0,792	0,995	0,892	0,101	-0,103
3)	0,303	3000	3770	0,909	1,142	1,046	0,138	-0,095
4)	0,315	3000	3770	0,945	1,188	1,098	0,153	-0,090



Rys. 4. Wartość liniowego współczynnika przenikania ciepła w zależności od materiału warstwy konstrukcyjnej. Linia przerywana zaznaczono wartości wg [4]

3.3. Wpływ grubości warstwy izolacyjnej na parametry mostka cieplnego

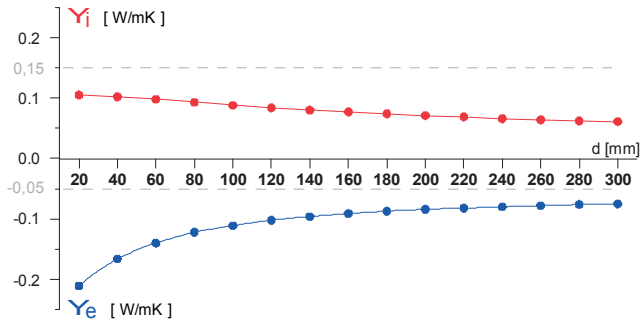


Rys. 5. Schemat mostka cieplnego, b) model MES (10261 ÷ 21181 elementy, 10624 ÷ 21600 węzły)

Analizowany problem ma na celu określenie wpływu grubości warstwy izolacyjnej na wartość parametru opisującego narożny mostek cieplny (Rys. 5). Analizie poddano ścianę dwuwarstwową z izolacją termiczną styropianową o grubości od 2cm do 30cm ze skokiem co 2cm. Ściana jest otynkowana od wewnątrz warstwą tynku cementowo-wapiennego o grubości 2cm oraz od zewnątrz tynkiem mineralnym na siatce. Warstwę konstrukcyjną stanowi mur z bloczków z betonu komórkowego na zaprawie klejowej o grubości 24cm. Wyniki obliczeń zestawia Tabela 6 oraz wykres na Rys. 6, na którym zaznaczona wartość normową powszechnie stosowaną w obliczeniach.

Tabela 6. Wyniki obliczeń – zmiana grubości warstwy izolacyjnej

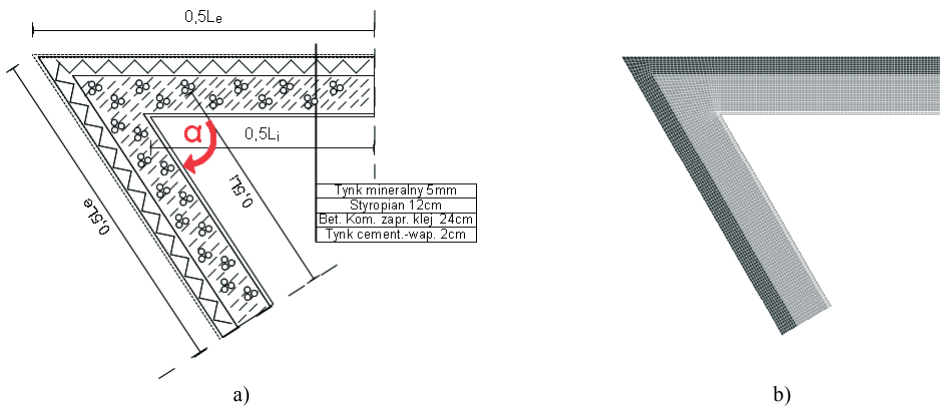
d_{IZOL} [mm]	U [W/m ² K]	L_i [mm]	L_e	L_{i}^{2D}	L_e^{2D} [W/mK]	L_{KOMP}^{2D}	Ψ_i	Ψ_e [W/mK]
20	0,553	3013	3583	1,667	1,982	1,772	0,105	-0,211
40	0,440	3013	3623	1,326	1,594	1,428	0,102	-0,166
60	0,365	3013	3663	1,101	1,338	1,198	0,098	-0,140
80	0,312	3013	3703	0,941	1,156	1,034	0,093	-0,122
100	0,273	3013	3743	0,821	1,020	0,910	0,088	-0,111
120	0,242	3013	3783	0,729	0,915	0,813	0,084	-0,102
140	0,217	3013	3823	0,655	0,831	0,736	0,080	-0,096
160	0,198	3013	3863	0,595	0,763	0,672	0,077	-0,091
180	0,181	3013	3903	0,545	0,706	0,619	0,074	-0,087
200	0,167	3013	3943	0,503	0,658	0,575	0,071	-0,084
220	0,155	3013	3983	0,467	0,617	0,535	0,069	-0,082
240	0,144	3013	4023	0,435	0,581	0,501	0,066	-0,080
260	0,135	3013	4063	0,408	0,550	0,472	0,064	-0,078
280	0,127	3013	4103	0,384	0,522	0,446	0,062	-0,076
300	0,120	3013	4143	0,362	0,498	0,423	0,061	-0,075



Rys. 6. Wartość liniowego współczynnika przenikania ciepła w zależności od grubości izolacji termicznej. Liniją przerywaną zaznaczono wartości wg [4]

3.4. Wpływ kąta załamania naroża na parametry mostka cieplnego

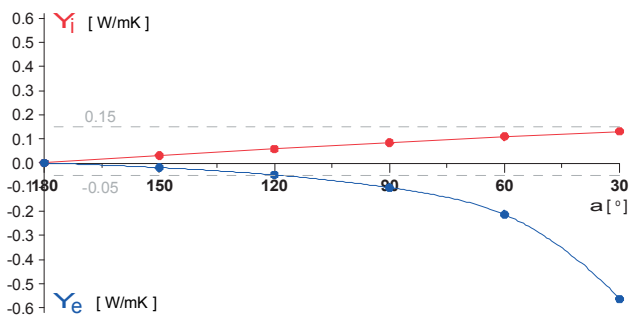
Analizowany problem ma na celu określenie wpływu kąta załamania naroża na wartość współczynnika przenikania ciepła mostka (Rys. 7). Analizie poddano ścianę dwuwarstwową z izolacją termiczną styropianową o grubości 12cm. Ściana jest otynkowana od wewnątrz warstwą tynku cementowo-wapiennego o grubości 2cm oraz od zewnątrz tynkiem mineralnym na siatce. Warstwę konstrukcyjną stanowi mur z bloczków z betonu komórkowego na zaprawie klejowej o grubości 24cm. Symulacje komputerowe przeprowadzona dla wewnętrznego kąta załamania naroża $\alpha = 30^\circ; 60^\circ; 90^\circ; 120^\circ; 150^\circ; 180^\circ$. Wyniki obliczeń zestawia Tabela 7 oraz wykres na Rys. 8, na którym zaznaczona wartość normową powszechnie stosowaną w obliczeniach. Dodatkowo wykonano symulację przepływu ciepła przez przegrodę dla różnicy temperatur $\theta_i=20^\circ\text{C}; \theta_e=-20^\circ\text{C}$. Wizualizacje rozkładu temperatur dla różnych wartości kąta załamania przedstawiono na Rys. 9.



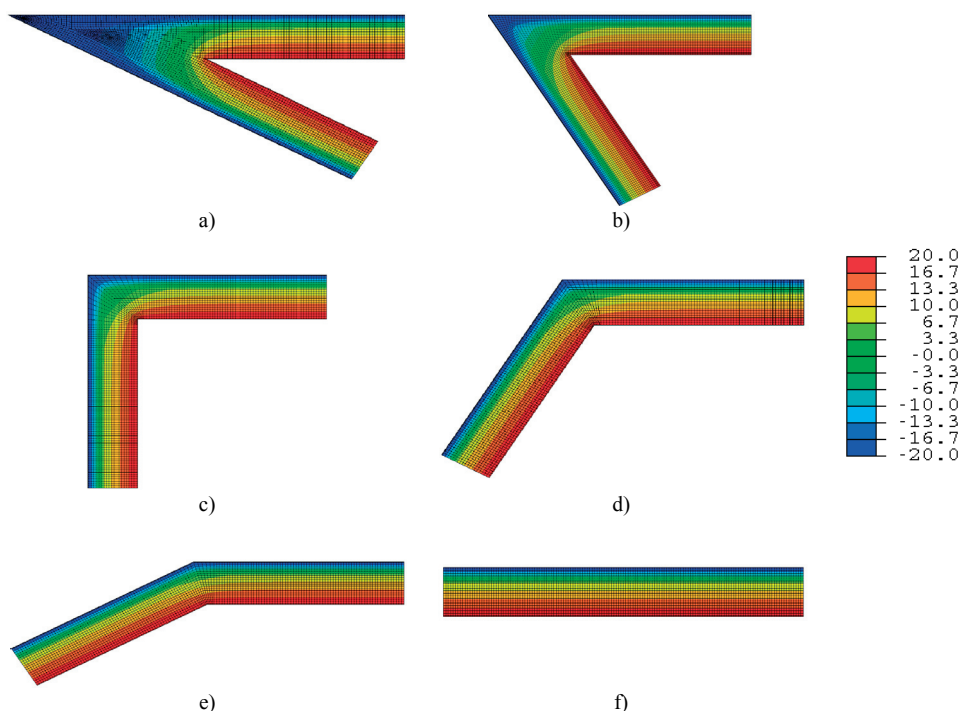
Rys. 7. Schemat mostka cieplnego b) model MES dla $\alpha=60^\circ$ (3300÷5293 elementy, 3473÷5540 węzły)

Tabela 7. Wyniki obliczeń – zmiana kąta załamania naroża

Kąt [deg]	U [W/m ² K]	L _i [mm]	L _e	L ^{2D} _i	L ^{2D} _e	L ^{2D} _{KOMP}	Ψ _i	Ψ _e
					[W/mK]		[W/mK]	
30	0,242	3000	5874	0,726	1,421	0,857	0,131	-0,564
60	0,242	3000	4334	0,726	1,049	0,835	0,110	-0,213
90	0,242	3000	3770	0,726	0,912	0,810	0,084	-0,102
120	0,242	3000	3445	0,726	0,833	0,784	0,058	-0,049
150	0,242	3000	3206	0,726	0,776	0,756	0,031	-0,019
180	0,242	3000	3000	0,726	0,726	0,726	0,000	-0,000



Rys. 8. Wartość liniowego współczynnika przenikania ciepła w zależności od kąta załamania naroża. Linią przerywaną zaznaczono wartości wg [4].



Rys. 9. Rozkład temperatur w narożu budynku [°C] w ścianie dwuwarstwowej dla różnych kątów załamania: a) 30°, b) 60°, c) 90°, d) 120° e) 150° f) 180°.

3.5. Podsumowanie i wnioski

Przeprowadzone symulacje komputerowe pozwalają na postawienie następujących wniosków:

- Analiza numeryczna przepływów ciepła jest wygodnym narzędziem do określania parametrów liniowych mostków cieplnych. Narzędzie to wykorzystywane jest przez wielu badaczy oraz inżynierów teoretyków [5,6]
- Wartości parametrów opisujących liniowy współczynnik przenikania mostka cieplnego powstającego w narożu budynków zależą od rodzaju warstwy konstrukcyjnej, grubości warstwy izolacji cieplnej oraz kąta załamania naroża. Zależności te mają charakter nieliniowy.

- Stosowanie wartości parametrów liniowego narożnego mostka cieplnego podanego w [4] prowadzi do przeszacowania strat ciepła w przypadku stosowanie współczesnych technologii budowlanych.
- Stosowanie wartości podawane w [4] dla najczęściej występującego rozwiązania konstrukcyjnego, tj. ściany dwuwarstwowej z bloczków z betonu komórkowego z izolacją styropianową o grubości 12cm, prowadzi do błędu na poziomie 80%. Podana wartość błędu dotyczy parametrów mostka cieplnego. Błąd obliczeń cieplnych całego budynku zależeć będzie od udziału mostków cieplnych w skorupie obiektu.

Literatura

- 1 ABAQUS Theory Manual, ABAQUS Version 6.6.
- 2 Klemm P. Budownictwo ogólne, Tom 2, Fizyka budowli, Arkady, Warszawa 2007
- 3 PN-EN ISO 10211-1, Mostki cieplne w budynkach, Obliczanie strumieni cieplnych i temperatury powierzchni, Część 1: Metody ogólne, PKN Luty 2005
- 4 PN-EN ISO 14683, Mostki cieplne w budynkach. Linowy współczynnik przenikania ciepła. Metody uproszczone i wartości orientacyjne, PKN Czerwiec 2001
- 5 Chunguang Y., Xia G., Xue S., Finite -Element Thermal Analysis of Thermal Bridge of Vacuum Insulation Panels Based on Temperature-Dependent Laminate Properties , Physics Procedia 32 (2012) 658–663
- 6 Ascione F., Bianco N., Rossi F., Tumi G., Vanoli G., Different methods for the modelling of thermal bridges into energy simulation programs: Comparisons of accuracy for flat heterogeneous roofs in Italian climates, Applied Energy 97 (2012) 405–418

Numerical analysis of the thermal bridge formed at the corners of buildings

Tomasz Nowicki

Department of Structural Mechanics, Faculty of Civil Engineering and Architecture, Lublin University of Technology, e-mail: t.nowicki@pollub.pl

Abstract: The paper covers two issues. Presented quantitative results of analyses of the thermal bridge can be directly useful in engineering practice, whereas the methodology applied in the research shows that computer methods reach their mature stage of development promoting them to a common tool of civil engineering workshop. The error made while using standard values of thermal bridge parameters was indicated. The proper values of the parameters were calculated. Methodology of calculating the linear heat transfer coefficient using ABAQUS computer code was described.

Keywords: thermal bridge, heat transfer, heat loss, two-layer wall, computer simulations