

# Układy napędowe pojazdów trakcyjnych z trójfazowymi silnikami prądu przemiennego

Andrzej Stobiecki, Roman Dudek

## 1. Wstęp

Trójfazowe silniki indukcyjne należały do maszyn wykorzystywanych do napędu pojazdów w początkowej fazie rozwoju trakcji elektrycznej. W takie silniki wyposażone były lokomotywy eksploatowane na pierwszej zelektryfikowanej normalnotorowej linii kolejowej w Europie, linii Burgdorf – Thun, uruchomionej w 1889 roku. Linia została zelektryfikowana napięciem przemiennym 750 V 40 Hz, w systemie trójfazowym. Zastosowane silniki były niskobrotowe (300 obr./min), o mocy 150 KM. Dwie prędkości jazdy, 17,5 oraz 35 km/h, uzyskiwano poprzez zmianę ilości par biegunów stojana [1, 2].

Rozwój elektryfikacji kolei spowodował ograniczenie stosowania silników trójfazowych. Elektryfikację prowadzono zwykle w systemie jednofazowego napięcia przemiennego albo napięcia stałego, z jedнопроводową siecią górną. Przy takim zasilaniu powszechne zastosowanie znalazły silniki komutatorowe: jednofazowe prądu przemiennego w przypadku zasilania w systemie napięcia przemiennego i szeregowe prądu stałego przy zasilaniu z sieci napięcia stałego. Dalsze wykorzystanie trakcyjnych silników trójfazowych wymagało rozwiązania dwóch istotnych problemów: w jaki sposób zasilic silnik trójfazowy z sieci jednofazowej oraz jak zapewnić płynną regulację prędkości obrotowej maszyny w szerokim zakresie. Prace nad takim napędem prowadzono przez wiele lat [3, 4], ale bez zadowalającego rezultatu.

Efektywne wykorzystanie silników trójfazowych stało się możliwe w wyniku rozwoju energoelektroniki, któremu towarzyszył postęp w dziedzinie układów sterowania, związany głównie z rozwojem techniki mikroprocesorowej.

**Streszczenie:** Istotne wady silników komutatorowych prądu stałego i przemiennego, związane przede wszystkim z istnieniem węzła komutator – szczotki oraz dużymi wymiarami i masą przy danej mocy, w powiązaniu z rozwojem energoelektroniki, spowodowały zastąpienie ich trójfazowymi silnikami prądu przemiennego. Do napędu pojazdów wykorzystywane są silniki synchroniczne ze wzbudzeniem elektromagnetycznym, silniki indukcyjne klatkowe oraz silniki synchroniczne wzbudzone magnesami trwałymi. W artykule przedstawiono typowy układ napędowy pociągu napędzanego silnikami synchronicznymi wzbudzonymi elektromagnetycznie. Zdecydowaną większość aktualnie wytwarzanych pojazdów napędzają silniki indukcyjne. Na podstawie literatury przedstawiono koncepcje obwodów głównych układów napędo-

wych pojazdów z trójfazowymi silnikami klatkowymi przy zasilaniu z sieci napięcia stałego i przemiennego. Stwierdzono, że przy zasilaniu napięciem przemiennym stosowana jest jedna konfiguracja układu zasilania, wspólna dla niemal wszystkich pojazdów. Przy zasilaniu napięciem stałym istnieje większe zróżnicowanie konfiguracji układu napędowego. Poszczególne koncepcje zilustrowano, przedstawiając układy napędowe wybranych pojazdów. Silniki synchroniczne wzbudzone magnesami trwałymi wydają się być napędem, który będzie coraz szerzej stosowany w pojazdach trakcyjnych. W artykule opisano układ napędowy przykładowego pociągu, wyposażonego w takie silniki.

Słowa kluczowe: trakcja elektryczna, silniki trójfazowe, układy napędowe pojazdów

## DRIVE SYSTEMS OF TRACTION VEHICLES EQUIPPED WITH 3-PHASE AC MOTORS

**Abstract:** Significant drawbacks of the DC and AC commutator motors, primarily associated with the existence of a commutator – brushes unit as well as large dimensions and weight for a given power, in conjunction with the development of power electronics, led to their replacement with the three-phase AC motors. Electromagnetically excited synchronous motors, squirrel-cage induction motors and permanent magnet synchronous motors are used to drive the traction vehicles. A typical drive system of a train driven by electromagnetically excited synchronous motors is presented in the article. The vast majority of currently produced vehicles are driven by induction motors. On the basis of the literature, the

concepts of the main circuits of drive systems of vehicles with three-phase squirrel cage motors supplied with DC and AC voltage are presented. It was found that at the AC catenary supply a single configuration of the drive system is applied, common to almost all vehicles. There is a larger variety of configurations of the drive at the DC supply. The particular concepts are illustrated by presenting the drive systems of selected vehicles. The PMSMs seem to be the motors, which will be increasingly used in traction vehicles. The drive system of an exemplary train equipped with such motors is presented in the article.

Keywords: electric traction, three-phase motors, vehicles' drive systems

## 2. Czynniki wpływające na konfigurację układu napędowego

Na konfigurację energoelektronicznego trakcyjnego układu napędowego wpływają przede wszystkim:

- system zasilania, z którym współpracować ma pojazd;
- rodzaj silnika trakcyjnego;
- rodzaj i parametry dostępnych elementów energoelektronicznych.

W Europie eksploatowane są cztery systemy zasilania elektrycznej trakcji kolejowej: 1,5 kV DC; 3 kV DC; 15 kV, 16,7 Hz i 25 kV, 50 Hz. Pojazdy komunikacji miejskiej zasilane są napięciem stałym 600–800 V.

W układach napędowych współczesnych pojazdów trakcyjnych wykorzystywane są silniki trójfazowe:

- synchroniczny wzbudzany elektromagnetycznie;
- indukcyjny klatkowy;
- synchroniczny wzbudzany magnesami trwałymi (PMSM).

Najczęściej stosowany z tych silników, silnik klatkowy, ma istotne zalety w stosunku do maszyn prądu stałego oraz jednofazowych komutatorowych silników prądu przemiennego. Należą do nich przede wszystkim:

- brak komutatora i szczotek;
- prosta i odporna konstrukcja;
- mniejsza masa i wymiary przy danej mocy;
- możliwość pracy przy wyższych napięciach zasilania;
- możliwość pracy z większymi prędkościami obrotowymi.

Pojazdy napędzane silnikami synchronicznymi ze wzbudzeniem elektromagnetycznym są eksploatowane, ale nie są już produkowane. Podstawową wadą takiego silnika w stosunku do silnika klatkowego jest konieczność zasilania uzwojenia wirnika, z czym wiąże się obecność w maszynie pierścieni wirujących i szczotek.

Silniki synchroniczne wzbudzone magnesami trwałymi wydają się być napędem, który będzie coraz szerzej stosowany w pojazdach trakcyjnych. W stosunku do silnika klatkowego mają one następujące zalety [5]:

- mniejszą masę i wymiary przy danej mocy;
- wyższą sprawność;
- większą przeciążalność momentem.

Tabela 1. Porównanie współczynnika moc/masa dla silników napędzających pociągi TGV [6]

Pociąg	Silnik	Moc [kW]	Masa [kg]	Moc/masa [kW/kg]
TGV PSE (1981)	szeregowy DC	535	1560	0,34
TGV-A (1989)	synchroniczny	1130	1525	0,74
Eurostar (1994)	indukcyjny	1020	1260	0,81
AGV (2004)	PMSM	800	768	1,04

Przy coraz większych prędkościach jazdy pociągów i przy jednoczesnej konieczności ograniczenia oddziaływania pociągu na tor (ograniczenia masy silników trakcyjnych) parametrem dobrze charakteryzującym silniki jest stosunek mocy do masy maszyny. W tabeli 1 porównano pod tym względem silniki napędzające kolejne generacje francuskich pociągów dużej prędkości. Pociągi TGV PSE, TGV Atlantique (TGV-A) i Eurostar są prowadzone lokomotywami umieszczonymi z obu stron składu, natomiast AGV jest elektrycznym zespołem trakcyjnym.

W rozwoju napędów energoelektronicznych z silnikami trójfazowymi można wyróżnić trzy okresy [7, 8].

W latach 1971–1987 jedynymi dostępnymi wyłączalnymi elementami półprzewodnikowymi o parametrach prądowo-napięciowych umożliwiającich stosowanie w trakcji były tyrystory SCR. W okresie tym opracowano prototypy pojazdów napędzanych silnikami trójfazowymi [3, 4, 9] i wyprodukowano pierwsze serie nowoczesnych pojazdów z napędem prądu przemiennego [4, 10].

W końcu lat osiemdziesiątych ubiegłego wieku do napędów trakcyjnych wprowadzono elementy energoelektroniczne w pełni sterowalne – tyrystory GTO. Dzięki temu uzyskano znaczne uproszczenie obwodów głównych pojazdów trakcyjnych, szczególnie tych, w których zastosowano falowniki napięcia. W napędach trakcyjnych dużej mocy stosowane były najczęściej elementy o maksymalnym napięciu blokowania 4,5 kV i prądzie 3–4 kA [7]. Częstotliwości przełączania tyrystorów GTO dużej mocy nie przekraczają 600 Hz [11–14].

Od około 2000 roku w napędach trakcyjnych wykorzystywane są tranzystory IGBT. Szczególne znaczenie miało wyprodukowanie tranzystorów na napięcie 6,5 kV przy prądzie 0,6 kA,

umożliwiających konstrukcję falowników napięcia zasilanych bezpośrednio napięciem sieci trakcyjnej 3 kV DC [15]. Tranzystory IGBT stosowane w napędach trakcyjnych pracują z częstotliwością 1–4 kHz, przy czym przy zasilaniu bezpośrednio z sieci trakcyjnej 3 kV DC realna jest niższa wartość [11, 16, 17].

## 3. Układ napędowy z silnikiem synchronicznym wzbudzany elektromagnetycznie

Jak podano w tabeli 1, silniki synchroniczne napędzają między innymi pociągi TGV Atlantique. Moc pociągu wynosi 8,8 MW, a prędkość maksymalna – 300 km/h [18]. Uproszczony schemat układu napędowego TGV-A dla jednego wózka pokazano na rysunku 1. Przy zasilaniu pojazdu napięciem przemiennym silniki  $SM_1$  i  $SM_2$  zasilane są z dwóch uzwojeń wtórnych pokładowego transformatora trakcyjnego (1). Z każdym z tych uzwojeń współpracuje prostownik półsterowany (2). Oba prostowniki, połączone szeregowo, zapewniają przepływ w dławiku obwodu pośredniczącego  $L_d$  prądu stałego o regulowanej wartości. Tyrystorowe falowniki prądu (3) załączają odpowiednie fazy silnika. Dla prędkości jazdy powyżej 4% prędkości maksymalnej tyrystory falownika są komutowane siłami elektromotorycznymi silnika, więc nie są dla nich potrzebne obwody komutacyjne [19]. Przy mniejszych prędkościach jazdy do wyłączania tyrystorów falownika wykorzystywane są pomocnicze obwody komutacyjne, złożone z tyrystorów  $T_C$  oraz kondensatorów  $C_C$ . Filtry F umożliwiają poprawę współczynnika mocy napędu [20]. Przy zasilaniu pojazdu napięciem stałym wartość prądu w obwodzie pośredniczącym jest regulowana czoperem  $T_{CH}$  (tyrystor GTO). Hamowanie oporowe napędu jest realizowane po rozwarciu styku stycznika hamowania  $S_H$ . Prąd

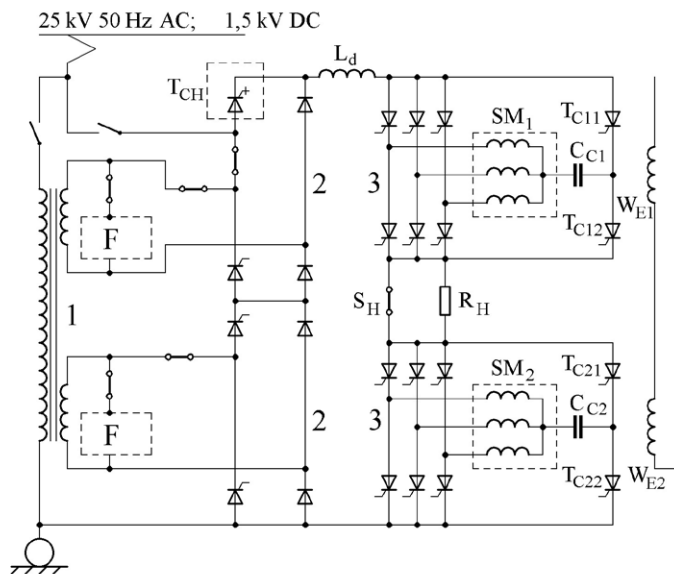
hamującego silnika zamyka się wtedy przez opornik hamowania  $R_H$  i diody prostowników (2). Do sterowania układem niezbędna jest informacja o kącie położenia wirnika, więc silnik może pracować tylko w zamkniętym układzie sterowania. Z tego powodu dany falownik może zasilac tylko jeden silnik [7, 19].

#### 4. Układy napędowe z silnikiem indukcyjnym klatkowym

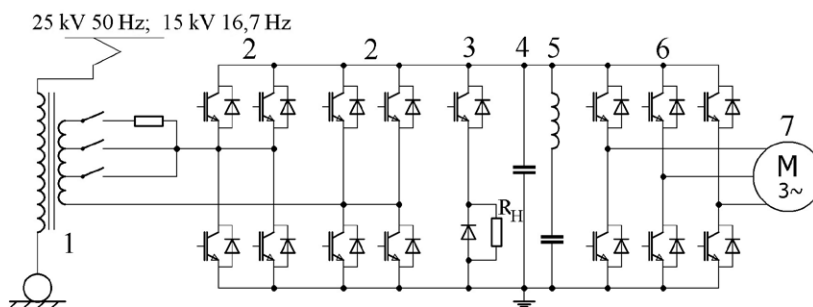
W początkowej fazie rozwoju energoelektroniki opracowane zostały układy napędowe z silnikami indukcyjnymi zasilanymi poprzez falowniki prądu, stosowane głównie w pojazdach komunikacji miejskiej [13, 21]. Układy te nie rozpowszechniły się i nie będą dalej omawiane.

Analiza dostępnej literatury wskazuje, że przy zasilaniu napięciem przemiennym stosowany jest typowy układ napędowy, w skład którego wchodzi: transformator trakcyjny, przekształtniki czterokwadrantowe, obwód pośredniczący napięcia stałego z filtrem składowej zmiennej napięcia i czoperem hamowania oporowego, falowniki napięcia oraz silniki trakcyjne.

Na rysunku 2 pokazano konfigurację układu napędowego czterosilnikowej lokomotywy wielosystemowej Prima kolei francuskich przy zasilaniu napięciem przemiennym i dla jednego silnika. Moc pojazdu jest równa 6 MW, a prędkość maksymalna – 140 km/h [22]. Każdy z czterech silników trakcyjnych jest zasilany poprzez własny tor przetwarzania energii. Napięcie uzwojenia wtórnego transformatora trakcyjnego (1) jest podawane na dwa połączone równolegle przekształtniki czterokwadrantowe (2), pracujące przy pracy silnikowej napędu jako prostowniki zapewniające w obwodzie pośredniczącym (4) napięcie stałe o wartości 3,6 kV [22]. Umożliwiają one jednocześnie pobór energii z sieci trakcyjnej przy prawie jednostkowym współczynniku mocy [7, 13]. Podczas hamowania odzyskowego przekształtniki działają jako falowniki, zwracając do sieci trakcyjnej energię hamowania. Trójfazowy falownik dwupoziomowy (6) zasila silnik trakcyjny (7). W obwodzie pośredniczącym włączony jest czoper hamowania z opornikiem hamowania (3) oraz filtr składowej zmiennej (5),



Rys. 1. Uproszczony schemat układu napędowego pociągu TGV Atlantique dla jednego wózka [7]



Rys. 2. Uproszczony schemat obwodu głównego lokomotywy Prima dla jednego wózka, przy zasilaniu napięciem 25 kV lub 15 kV AC [22]

wprowadzanej w trakcie pracy przez przekształtników czterokwadrantowych.

Przy zasilaniu układów napędowych pojazdów trakcyjnych z sieci napięcia stałego można wyróżnić cztery następujące struktury:

- układy z falownikami dwupoziomowymi i obwodem pośredniczącym zasilanym napięciem sieci trakcyjnej;
- układy z falownikami dwupoziomowymi, w których wartość napięcia w obwodzie pośredniczącym jest inna niż napięcie w sieci trakcyjnej;
- układy z falownikami trójpoziomowymi i z zasilaniem obwodu pośredniczącego napięciem sieci trakcyjnej;
- układy, w których obwód pośredniczący jest zasilany napięciem sieci trakcyjnej, z falownikami

dwupoziomowymi połączonymi szeregowo oraz silnikami trakcyjnymi o specjalnej konstrukcji.

Układy energoelektroniczne znacznej części aktualnie budowanych pojazdów trakcyjnych są przystosowane do zasilania napięciem sieci trakcyjnej. Jak wspomniano, wymaga to zastosowania w falownikach dwupoziomowych tranzystorów o klasie napięciowej 6,5 kV, jeśli pojazd ma być eksploatowany w systemie 3 kV DC. Zaletą tego rozwiązania jest prostota układu i rezygnacja z jednego stopnia przetwarzania energii. Według tej koncepcji budowane są układy napędowe pojazdów komunikacji miejskiej.

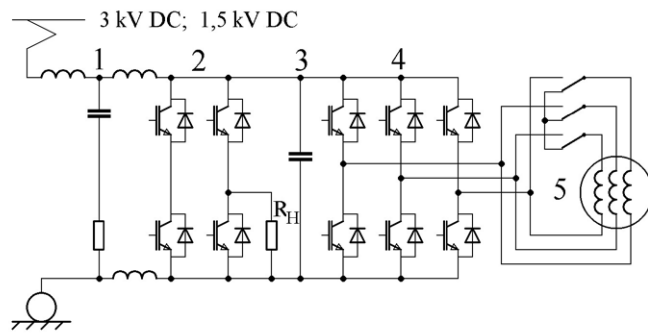
Obniżenie napięcia obwodu pośredniczącego w stosunku do napięcia sieci trakcyjnej (3 kV) może wynikać

z wymagań silnika, z klasy napięciowej zastosowanych elementów energoelektronicznych albo z dążenia do zapewnienia stałego napięcia obwodu pośredniczącego pomimo zmian napięcia w sieci trakcyjnej. W przypadku pojazdów wielosystemowych, przystosowanych do pracy w obu systemach zasilania napięcia stałego, stosuje się także podwyższanie napięcia obwodu pośredniczącego w stosunku do napięcia sieci 1,5 kV [np. 23].

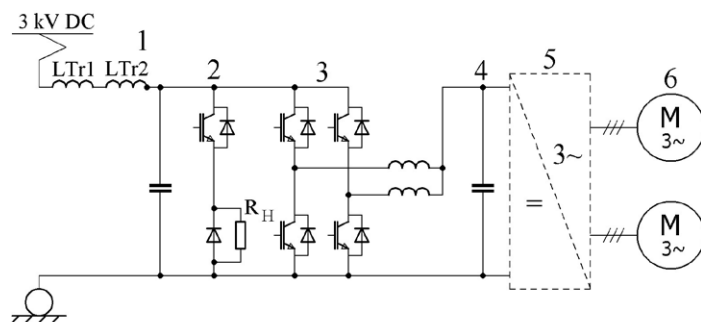
Dwie ostatnie konfiguracje umożliwiły wykorzystanie w napędzie trakcyjnym elementów półprzewodnikowych o stosunkowo niskiej klasie napięciowej, jednak kosztem znacznej komplikacji układu energoelektronicznego. Stanowiły one etap przejściowy w rozwoju pojazdów napędzanych silnikami indukcyjnymi. Nie są one stosowane w aktualnie wytwarzanych pojazdach.

Przykładem pojazdu wyposażonego w falowniki dwupoziomowe i obwód pośredniczący zasilany napięciem sieci trakcyjnej jest wielosystemowa lokomotywa BR 189, należąca do rodziny EuroSprinter. Uproszczony schemat obwodu głównego tego pojazdu przy zasilaniu z sieci napięcia stałego i dla jednego silnika pokazano na rysunku 3. Napięcie sieci trakcyjnej doprowadzane jest do obwodu pośredniczącego (3) poprzez filtr wejściowy (1). Trójfazowy falownik dwupoziomowy (4) zasilą silnik trakcyjny (5). Jedną z gałęzi przekształtnika czterokwadrantowego (2) wykorzystywana jest jako czoper hamowania. Konfiguracja obwodu głównego pozostaje stała dla obu systemów zasilających napięcia stałego. Moc pojazdu przy zasilaniu napięciem 3 kV wynosi 6 MW, natomiast przy zasilaniu napięciem 1,5 kV – 4,2 MW. Prędkość maksymalna lokomotywy jest równa 230 km/h w wersji pasażerskiej i 140 km/h w wersji towarowej [24].

Na rysunku 4 przedstawiono uproszczony schemat obwodu głównego dwusystemowej (15 kV, 16,7 Hz AC, 3 kV DC [23]) lokomotywy Re 484 kolei szwajcarskich przy zasilaniu napięciem stałym i dla jednego wózka. Lokomotywa należy do rodziny TRAXX. W przypadku tego pojazdu zastosowano układ napędowy z falownikami dwupoziomowymi i regulacją napięcia w obwodzie



Rys. 3. Uproszczony schemat obwodu głównego lokomotywy EuroSprinter przy zasilaniu napięciem stałym, dla jednego silnika [25]



Rys. 4. Uproszczony schemat obwodu głównego lokomotywy Re 484 przy zasilaniu napięciem stałym 3 kV, dla jednego wózka [23]

pośredniczącym. Tor zasilania silników jednego wózka dołączony jest do sieci trakcyjnej poprzez filtr wejściowy LC (1), którego indukcyjność stanowią dwa uzwojenia wtórne transformatora trakcyjnego połączone szeregowo. Dwa moduły przekształtnika czterokwadrantowego, pracujące jako czoper obniżający napięcie (3), zapewniają w obwodzie pośredniczącym (4) napięcie stałe o wartości regulowanej w granicach 2,1–2,8 kV [23]. Dwa trójfazowe dwupoziomowe falowniki napięcia (5) zasilają indywidualnie silniki trakcyjne (6). Czoper obwodu hamowania oporowego (2) działa przy napięciu 3 kV. Moc lokomotywy wynosi 5,6 MW, a jej prędkość maksymalna – 140 km/h [23].

W układ napędowy z falownikami trójpoziomowymi i z zasilaniem obwodu pośredniczącego napięciem sieci trakcyjnej została wyposażona dwusystemowa (15 kV, 16,7 Hz AC, 3 kV DC [26]) lokomotywa 1822 kolei austriackich. Uproszczony schemat obwodu głównego tego pojazdu przy zasilaniu napięciem stałym

i dla jednego wózka zaprezentowano na rysunku 5. Napięcie sieci trakcyjnej, podzielone w kondensatorowym dzielniku napięcia (1), podawane jest na falownik trójpoziomowy (3). Silniki jednego wózka połączone są równolegle. Obwody hamowania oporowego (2) mogą również służyć do wyrównywania napięcia na obu częściach dzielnika (1). Moc lokomotywy wynosi 4,4 MW, a jej prędkość maksymalna – 140 km/h. Przekształtniki pojazdu zostały wykonane na bazie tyrystorów GTO o maksymalnym napięciu blokowania 4,5 kV i prądzie wyłączalnym 3 kA [26].

Na rysunku 6 został pokazany uproszczony schemat obwodu głównego lokomotywy 113E dla jednego wózka. Pojazd jest jednosystemowy, przeznaczony do pracy w systemie napięcia stałego 3 kV. W lokomotywie tej zastosowano szeregowe połączenie falowników dwupoziomowych (4) zasilanych napięciem sieci trakcyjnej poprzez filtr wejściowy (1). Aby zapewnić równomierne obciążenie falowników w różnych warunkach

trakcyjnych, elektrowóz wyposażono w silniki (5), których uzwojenia stojana tworzą podwójną gwiazdę, przy czym każda gwiazda zasilana jest z innego falownika. Także w tym przypadku obwody hamowania oporowego (3) mogą służyć do wyrównywania napięcia na obu częściach kondensatorowego dzielnika napięcia (2). Moc lokomotywy wynosi 6 MW, a prędkość maksymalna – 200 km/h [28]. Elektrowozy 113E, wyprodukowane dla PKP, są aktualnie eksploatowane we Włoszech.

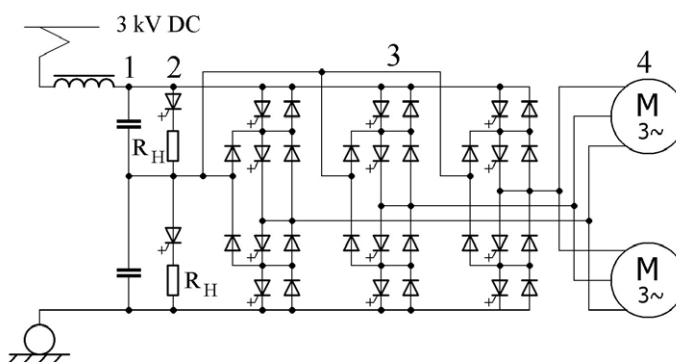
### 5. Układy napędowe z silnikiem synchronicznym wzbudzonym magnesami trwałymi

Układ zasilania silnika synchronicznego wzbudzanego magnesami trwałymi nie różni się zasadniczo od układu zasilania trakcyjnego silnika indukcyjnego – w obu przypadkach maszyna współpracuje z falownikiem napięcia. Ze względu na sposób sterowania maszyny PMSM, zależny od kąta położenia wirnika, falownik może zasilac tylko jeden silnik tego typu. Najbardziej znanym pociągiem wyposażonym w silniki synchroniczne wzbudzone magnesami trwałymi jest elektryczny zespół trakcyjny dużej prędkości AGV. Układ napędowy tego pociągu przedstawiono w pracy [6]. Przy zasilaniu napięciem przemiennym wykorzystywana jest typowa konfiguracja układu napędowego (rys. 2). Napięcie układu pośredniczącego wynosi wtedy 3,6 kV. Przy zasilaniu napięciem stałym na falowniki dwupoziomowe podawane jest napięcie sieci trakcyjnej (rys. 3).

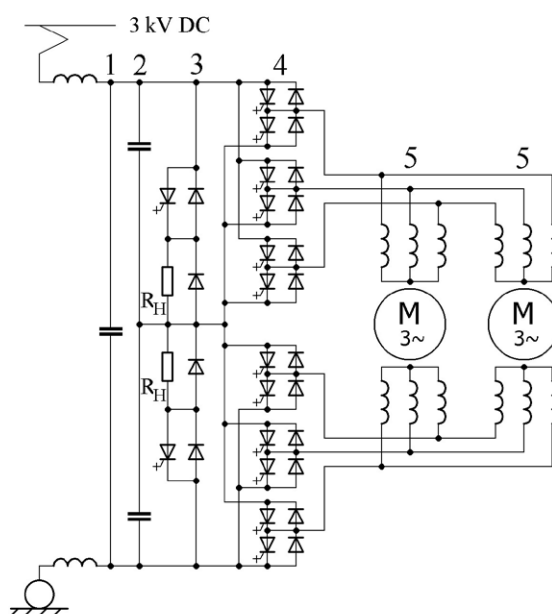
Jak wspomniano, silniki synchroniczne wzbudzone magnesami trwałymi zastosowano dotychczas w stosunkowo nielicznych pojazdach. Informacje o tych pojazdach znajdują się na przykład w opracowaniach: [30–33] – pojazdy kolejowe, [34–36] – tramwaje, [35, 37, 38] – lokomotywy przemysłowe.

### 6. Podsumowanie

W artykule przedstawiono konfiguracje układów napędowych pojazdów trakcyjnych napędzanych trójfazowymi silnikami prądu przemiennego. Zastosowanie silników synchronicznych wzbudzanych elektromagnetycznie i indukcyjnych współpracujących z falownikami prądu oraz układów



Rys. 5. Uproszczony schemat obwodu głównego lokomotywy 1822 przy zasilaniu napięciem stałym 3 kV dla jednego wózka [27]



Rys. 6. Uproszczony schemat obwodu głównego lokomotywy 113E dla jednego wózka [28, 29]

z trójpoziomowymi falownikami napięcia i z szeregowym połączeniem falowników dwupoziomowych przy zasilaniu pojazdu w systemie napięcia stałego było etapem przejściowym w rozwoju napędu trakcyjnego. Aktualnie wytwarzane pojazdy są napędzane indukcyjnymi silnikami klatkowymi albo silnikami synchronicznymi wzbudzonymi magnesami trwałymi.

Analizując rysunki 2–4, można zauważyć, że napęd trakcyjny uległ pewnej unifikacji: silniki są zasilane poprzez dwupoziomowe falowniki napięcia. Różnice istnieją w sposobie zasilania obwodu pośredniczącego.

Na podstawie literatury można wskazać dalsze kierunki rozwoju napędu trakcyjnego [6, 8, 39]:

- szersze stosowanie silników PMSM;
- wprowadzenie napędu bezprzekładniowego z silnikiem PMSM;
- wprowadzenie transformatora trakcyjnego średniej częstotliwości (5 kHz [40], 10–20 kHz [6]), co pozwoli na ograniczenie masy i rozmiarów tego podzespołu;
- wprowadzenie nowej generacji elementów energoelektronicznych, umożliwiających uzyskanie wyższych częstotliwości przełączania przy mniejszych stratach i wyższych dopuszczalnych temperaturach pracy; najbardziej zaawansowane są prace nad elementami SiC;
- lepsze wykorzystanie energii dzięki stosowaniu pokładowych zasobników energii.

## Literatura

- [1] LANG N.: *Electrifying history*. „ABB review” 4/2016.
- [2] HAUT E.J.G.: *Historia lokomotywy elektrycznej*. WKŁ, Warszawa 1975.
- [3] NOUVION F.F.: *Three-Phase Motors in Electric Rail Traction*. „IEEE Transactions on Industry Applications” 5/1984.
- [4] DUFFY M.C.: *Three-phase motor in railway traction*. „IEE Proceedings A – Science, Measurement and Technology” 6/1992.
- [5] GLINKA T., GRZENIK R., FRĘCHOWICZ A.: *Wykorzystanie silników elektrycznych wzbudzanych magnesami trwałymi w napędach trakcyjnych*. Konferencja MET’2005, Warszawa 2005.
- [6] MERMET-GUYENNET M.: *New Power Technologies for Traction Drives*. 2010 International Symposium on Power Electronics Electrical Drives Automation and Motion, Pisa 2010.
- [7] STEIMEL A.: *Electric Railway Traction In Europe*. „IEEE Industry Applications Magazine” 6/1996.
- [8] STEIMEL A.: „Power-Electronics Issues of Modern Electric Railway Systems”. „Advances in Electrical and Computer Engineering” 2/2010.
- [9] MATTHAEI W.: *20 years of ABB Henschel three-phase drives in diesel and industrial locomotives*. „ABB Review” 7/1991.
- [10] ABRAHAM L.: *Power Electronics in German Railway Propulsion*. „Proceedings of the IEEE” 4/1988.
- [11] WHITE R.D.: „GTO and IGBT traction three phase inverter drives”. Seventh International Conference on Power Electronics and Variable Speed Drives, London 1998.
- [12] SIMPSON D.E., KING A.S., SIDDALL R.B.: *Design of multivoltage locos for international service*. International Conference on Main Line Railway Electrification, York 1989.
- [13] HILL R.J.: *Electric railway traction. Part 2. Traction drives with three-phase induction motors*. „Power Engineering Journal” 3/1994.
- [14] VAN GELDER R., VAN OVERBEEKE F.: *A universal traction drive system with minimal levels of interference currents for use on AC and DC supply systems*. International Conference on Electric Railways in a United Europe, Amsterdam 1995.
- [15] BAKRAN M.M., ECKEL H.-G.: *Traction Converter with 6,5 kV IGBT Modules*. 9. Konferencja EPE, Graz 2001.
- [16] LIPIŃSKI L.: *Praktyczne metody regulacji trakcyjnych silników indukcyjnych optymalne pod względem energetycznym*. „Maszyny Elektryczne – Zeszyty Problemowe” 78/2007.
- [17] KEMP J.: *Drive systems for high speed trains*. <http://www.windana.com/upload/ref%2017.pdf> (01.2017)
- [18] HARASSEK A., RABSZTYN M., RACZYŃSKI J.: *Rozwój konstrukcji pociągów TGV*. „Technika Transportu Szybowego” 10/2006.
- [19] STEIMEL A.: *Electric Traction – Motive Power and Energy Supply*. Oldenburg Industrieverlag, Monachium 2008.
- [20] PETIT G.: *Evolution of the electrical equipment of TGV trainsets*. International Conference on Main Line Railway Electrification, York 1989.
- [21] *Drehstromantriebe für die Wiener U-Bahn*. „Der Stadtverkehr” 2/1978.
- [22] RUSAK R.: *Lokomotywy elektryczne i spalinowe Prima*. „Technika Transportu Szybowego” 6/2009.
- [23] GERSTER C., SKARPETOWSKI G., SOMMER H., STILL L.: *Advanced Multi-System Traction Chain for Locomotives and Power Heads*. 11. Konferencja EPE-PEMC, Ryga 2004.
- [24] IWAŃSKI R., BILIŃSKI J.: *Wielosystemowa lokomotywa BR 189 dla przewoźników europejskich*. „Technika Transportu Szybowego” 1–2/2004.
- [25] FUCHS A., FRIEDRICH T., MARQUARDT R.: *Advanced multi-system locomotives using 6,5 kV power semiconductors*. 8. Konferencja EPE, Lusanne 1999.
- [26] JAHN P., LEICHFRIED H.: *Traction equipment of the class 1822 dual-system locomotive*. „ABB Review” 4/1992.
- [27] WALCZYNA A., WOLFRAM T.: *Współczesne koncepcje obwodów głównych lokomotyw elektrycznych dużej mocy z silnikami asynchronicznymi*. „Technika Transportu Szybowego” 5/1994.
- [28] NOWAK S., SZLEMER J.: *Lokomotywa 113E – EU11 dla PKP*. „Technika Transportu Szybowego” 10/1999.
- [29] NOWAK S.: *Lokomotywa dwusystemowa typu 112E – EU43 dla PKP*. „Technika Transportu Szybowego” 12/1997.
- [30] BRIGINSHAW D.: *AGV: the next generation*. „International Railway Journal” 3/2008.
- [31] GRAFF M.: *AGV – nowy pociąg dużych prędkości*. „Technika Transportu Szybowego” 4/2008.
- [32] *Kolej JR East zaprezentowała pociąg podmiejski nowej generacji*. „Technika Transportu Szybowego” 7–8/2002.
- [33] RABSZTYN M.: *Pociąg Gröna Tåget dla kolei szwedzkich*. „Technika Transportu Szybowego” 9/2008.
- [34] *Alstom Makes Advances In Traction Power*. „International Railway Journal” 4/2004.
- [35] ANUSZCZYK J., WAWRZYŃSKI A.: *Napędy trakcyjne z silnikami synchronicznymi o magnesach trwałych w transporcie szynowym*. „Maszyny Elektryczne – Zeszyty Problemowe” 85/2010.
- [36] PEROUTKA Z., ZEMAN K., KRUS F., KOŠTA F.: *New Generation of Trams with Gearless Wheel PMSM Drives: From Simple Diagnostics to Sensorless Control*. 14. Konferencja EPE-PEMC, Ohrid 2010.
- [37] BUDZYŃSKI Z., DEJA P.: *Nowa generacja napędów trakcyjnych lokomotyw kopalnianych*. „Maszyny Elektryczne – Zeszyty Problemowe” 79/2008.
- [38] POLNIK B.: *Silnik PMSM jako nowoczesny napęd w górniczych systemach transportowych*. „Maszyny Elektryczne – Zeszyty Problemowe” 1/2012.
- [39] KOSEKI T.: *Technical Trends of Railway Traction in the World*. 2010 International Power Electronic Conference, Sapporo 2010.
- [40] ENGEL B., VICTOR M., BACHMANN G., FALK A.: *15 kV/16,7 Hz Energy Supply System with Medium Frequency Transformer and 6,5 kV IGBTs in Resonant Operation*. 10. Konferencja EPE, Toulouse 2003.

 dr inż. Andrzej Stobiecki

e-mail: astob@agh.edu.pl

dr inż. Roman Dudek

e-mail: dudek@agh.edu.pl

AGH Akademia Górniczo-Hutnicza,  
Wydział EAIIB, Katedra Energoelektroniki  
i Automatyki Systemów Przetwarzania  
Energii

artykuł recenzowany