

*jakość energii elektrycznej,  
zaburzenia impulsowe, przejściowe*

Tomasz SIKORSKI\*, Grzegorz KOSOBUDZKI\*\*,  
Marek ZENGER\*\*\*

## ZABURZENIA JAKOŚCI ENERGII ELEKTRYCZNEJ W SIECIACH DYSTRYBUCYJNYCH

Ocena jakości energii jest jednym z elementów polityki działalności operatora systemu dystrybucyjnego. Klasyczna metodologia badań wprowadza elementy uśredniania czasowego np. 10-minutowego oraz bazuje na określonym zbiorze parametrów kryterialnych. W klasyfikacji zaburzeń elektromagnetycznych występują jednak krótkookresowe zjawiska oscylacyjne bądź impulsowe, które mogą nie być dostatecznie rozpoznawalne przez mechanizmy uśredniania stosowane w klasycznej ocenie jakości energii. Niniejsza praca przedstawia wyniki doświadczeń pomiarowych z wykorzystaniem synchronicznego systemu monitoringu jakości energii służącego ocenie zaburzeń w wybranych polach stacji elektroenergetycznej 110/20/10 kV. Szczególną uwagę poświęcono detekcji i analizie szybkich zaburzeń oscylacyjnych i impulsowych oraz przenoszeniu zakłóceń na różne poziomy napięcie.

### 1. WPROWADZENIE

Współczesne zagadnienia jakości energii elektrycznej oscylują wokół wielu zagadnień z pogranicza stabilności pracy systemu, relacji odbiorca i dostawca energii, zagrożeń dla bezpiecznej pracy odbiorników jak i elementów sieci elektroenergetycznych, czy wreszcie problematyki kompatybilności elektromagnetycznej. Efektem tak interdyscyplinarnego ujęcia jakości energii jest brak jednoznacznej definicji. Szeroką dyskusję w tym zakresie podjęto między innymi w pracach [1]–[4]. Obecnie przoduje przekonanie, by jakość energii traktować w kategoriach jakości technicznych parametrów zasilania lub wprost jakości napięcia, jako jednego z trzech obszarów monitoringu jakości dostaw energii elektrycznej: handlowego, ciągłości dostaw oraz wspomniana-

---

\* Politechnika Wroclawska, Instytut Podstaw Elektrotechniki i Elektrotechnologii, 50-370 Wrocław, pl. Grunwaldzki 13, email: tomasz.sikorski@pwr.wroc.pl.

\*\* Politechnika Wroclawska, Instytut Maszyn, Napędów i Pomiarów Elektrycznych, 50-370 Wrocław, ul Wybrzeże Wyspiańskiego 27, email: grzegorz.kosobudzki@pwr.wroc.pl.

\*\*\* Tauron Dystrybucja S.A. Oddział Wrocław.

nego już jakości energii. Podane ujęcie przyjęto również w opublikowanych raportach Grupy Roboczej ds. Jakości Dostaw Energii Elektrycznej powołanej przez Radę Europejskich Regulatorów Energetyki (CEER) [5], [6], jak również w krajowym raporcie Urzędu Regulacji Energetyki (URE) z grudnia 2009 roku [7]. W związku z tym rozdzielono utożsamiane dotychczas pojęcia, czego wyrazem są również zmiany w Instrukcji Ruchu i Eksploatacji Sieci Dystrybucyjnej (IRiESD) podające parametry jakościowe energii elektrycznej, wskaźniki jakości i niezawodności dostaw energii elektrycznej oraz standardy jakościowe obsługi użytkowników systemu. Przechyla to szalę w kierunku definicji jakości energii i związanych z nią działań normalizacyjnych podjętych przez Międzynarodową Komisję Elektrotechniczną (*International Electrotechnical Commission – IEC*), gdzie jakość energii oceniana jest na podstawie zbioru technicznych parametrów kryterialnych. Warto dodać, że dyskusja prowadzona w ramach IEC doprowadziła do traktowania zagadnień jakości energii w ramach problematyki kompatybilności elektromagnetycznej (EMC – *electromagnetic compatibility*). Pod względem dokumentów normalizacyjnych EMC traktowana jest w szerszym sensie obejmując wszystkie zaburzenia elektromagnetyczne. Aktywności normalizacyjne w zakresie jakości energii znalazły się więc w dokumentach z serii EMC 61000 opracowywanych przez komitet techniczny kompatybilności elektromagnetycznej TC77 w ramach podkomitetu SC 77A – zjawiska niskiej częstotliwości do 9 kHz.

Zaburzenia mają one charakter głównie zjawisk przewodzonych na skutek sprzężenia pomiędzy obwodami źródła zaburzenia i obiektu zakłócanego (sprzężenia galwaniczne, pojemnościowe indukcyjne). W celu klasyfikacji zaburzeń elektromagnetycznych w tabeli 1 przytoczono ogólne klasy zaburzeń EMC podawane przez IEC TC 77.

Z praktycznego punktu widzenia pożądanym jest określenie atrybutów poszczególnych typów zaburzeń umożliwiających ich wzajemne porównanie. Podstawowy zestaw parametrów określających dane zaburzenie to amplituda, pasmo częstotliwości, czas trwania, częstość powstawania. W pracach [1], [8] dokonano zestawienia typowych wartości parametrów wybranych zaburzeń jakości energii z gradacją ze względu na czas trwania i spektrum częstotliwościowe. Typowe parametry wybranych zaburzeń, uzupełnione o odniesienia do klasyfikacji podawanych przez IEC, przedstawia tabela 2.

W niniejszej pracy wykorzystano system monitoringu jakości energii oparty na mobilnych rejestratorach jakości energii, doposażonych w systemy synchronizacji czasu oraz modemy zdalnej transmisji. Zaprezentowano wyniki aplikacji systemu w stacji elektroenergetycznej oraz rejestrację i ocenę wybranych stanów zakłóceniowych w sieci dystrybucyjnej na poziomie SN, ze szczególnym uwzględnieniem oceny zakłóceń oscylacyjnych i impulsowych. Napięcia przejściowe (ang. *Voltage Transients*) – krótkotrwałe zjawiska oscylacyjne lub impulsowe o czasie trwania do kilku milisekund generowane są w systemie energetycznym głównie przez operacje łączeniowe lub wyładowania atmosferyczne [9], [10]. Następstwem krótkotrwałych przepięć przekraczających kilkukrotnie wartość napięcia znamionowego mogą być uszkodzenia izolacji w systemie. Wysokoenergetyczne stany przejściowe – powodowane

Tabela 1. Ogólne klasy zaburzeń elektromagnetycznych według IEC

Rodzaj zaburzenia	Przewodzone	Promieniowane
Niskiej częstotliwości ( $\leq 9$ kHz)	Wahania częstotliwości Wahania napięć (migotanie światła) Zapady i wzrosty napięcia Asymetria napięć Harmoniczne, interharmoniczne Sygnały modulacji radiowej Subharmoniczne i składowa stała Zaburzenia oscylacyjne	Pole magnetyczne Pole elektryczne
Wysokiej częstotliwości ( $> 9$ kHz)	Zaburzenia impulsowe Zaburzenia oscylacyjne Załamania komutacyjne	Pole magnetyczne Pole elektryczne Pole elektromagnetyczne
Zaburzenia od wyładowań elektrostatycznych (ESD – <i>Electrostatic discharge</i> )		
Zaburzenia od nuklearnych impulsów elektromagnetycznych (NEMP – <i>Nuclear electromagnetic pulse</i> )		

Tabela 2. Typowe parametry zakłóceń jakości energii i ich kategoryzacja ze względu na czas trwania

Kategoria zaburzenia	Charakter zaburzenia	Czas trwania	Spektrum	Amplituda
Zakłócenia impulsowe	Nanosekundowe	$< 50$ ns	5 ns narost	–
	Mikrosekundowe	50 ns–1 ms	1 $\mu$ s narost	–
	Milisekundowe	$> 1$ ms	0–1 ms narost	–
Zakłócenia oscylacyjne	Wysokoczęstotliwościowe	5 $\mu$ s	0–5 MHz	0–4 pu
	Średniczęstotliwościowe	20 $\mu$ s	5–500 kHz	0–8 pu
	Niskoczęstotliwościowe	0,3–50 ms	$< 5$ kHz	0–4 pu
Zapady, przepięcia, przerwy	Krótka przerwa	10–500 ms	–	$< 0,1$ pu
	Krótki zapad		–	0,1–0,9 pu
	Krótkie przepięcie		–	1,1–1,4 pu
	Chwilowa przerwa	500 ms–5s	–	$< 0,1$ pu
	Chwilowy zapad		–	0,1–0,9 pu
	Chwilowe przepięcie		–	1,1–1,4 pu
	Tymczasowa przerwa	5 s–1min	–	$< 0,1$ pu
	Tymczasowy zapad		–	0,1–0,9 pu
Tymczasowe przepięcie	–		1,1–1,4 pu	
Odchylenia długotrwałe	Zanik napięcia	$> 1$ min	–	0,0 pu
	Spadek napięcia		–	0,8–0,9 pu
	Wzrost napięcia		–	1,1–1,2 pu
Odształcenie przebiegu	Składowa stała	–	–	0–0,1%
	Harmoniczne	–	0–100 harm.	0–20%
	Sub-oraz-Interharmoniczne	–	0–6 kHz	0–2%
	Załamania komutacyjne	–	–	–
	Szum i sygnały modulacji radiowej	–	pasmany	0–1%
Wahania napięcia		okresowo	$< 25$ Hz	0,1–7% 0,2–2% $P_{st}$
Wahania częstotliwości		$< 10$ s	–	–

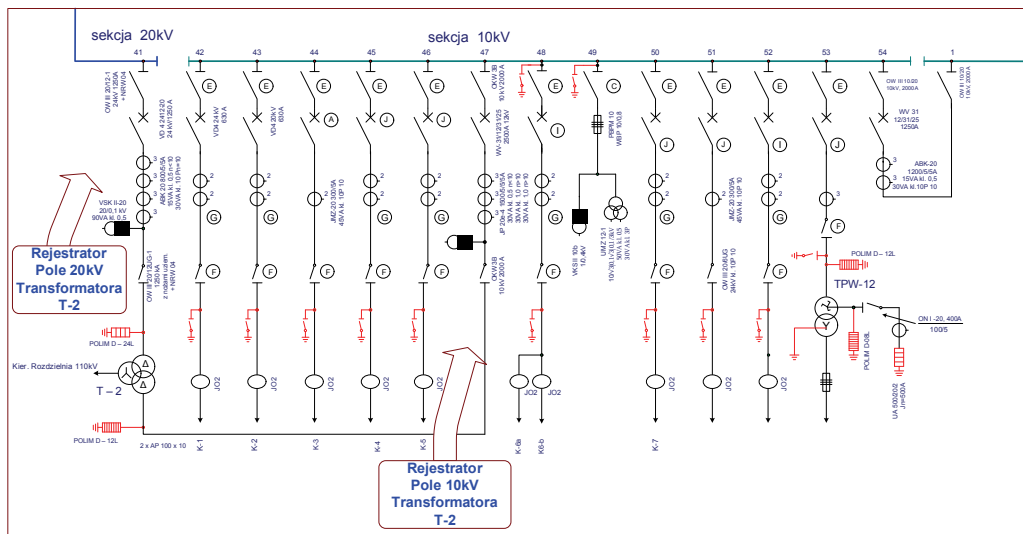
przez wyładowania atmosferyczne mogą zniszczyć urządzenia przyłączane do sieci energetycznej. Zaburzenia o niższych wartościach napięć pomimo, że nie powodują uszkodzeń, mogą zakłócić działanie urządzeń np. układów, które wymagają detekcji przejścia przebiegu wartości chwilowej napięcia lub prądu przez zero. Skutki zniszczeń urządzeń systemu energetycznego oraz odbiorników zasilanych z sieci energetycznej są kosztowne. Powszechnie stosowane są zabezpieczenia przepięciowe na każdym poziomie systemu dystrybucji energii oraz w odbiorniku energii jeżeli jest to konieczne. Zakłócenia krótkotrwałe mogą powodować wyzwolenie wejść i wyjść binarnych układu automatyki zabezpieczeniowej. Układy tego typu powinny być odporne na zaburzenia elektromagnetyczne w środowisku pracy oraz przejść pozytywnie badania odporności na: zaburzenia przewodzone, indukowane przez pole o częstotliwości radiowej; udary; tłumiony przebieg oscylacyjny.

## 2. CHARAKTERYSTYKA SYSTEMU POMIAROWEGO I BADANEGO OBIEKTU

Omawiane w niniejszej pracy zagadnienia oceny szybkich zakłóceń stanowią część szerszych badań przeprowadzonych w wybranej stacji elektroenergetycznej 110/20/10 kV. Rozdzielnia 110 kV pracuje w układzie 2 systemowym, 5 sekcyjnym przy współpracy z dwoma transformatorami trójzwojowymi 110/20/10 kV T-1 i T-2 zasilanymi w układzie normalnym z osobnych systemów lub sekcji 110 kV. Stacja powiązana jest polami liniowymi z siecią dystrybucyjną 110 kV oraz liniami blokowymi z elektrociepłownią. Rozdzielnia 20 kV składa się z dwóch sekcji rozdzielonych polem sprzęgłowym, zasilanych w układzie normalnym rozdzielnie z transformatorów głównych T-1 i T-2. Rozdzielnia 10 kV zbudowana jest z 3 sekcji z wykorzystaniem łącznika szynowego oraz pola sprzęgłowego. Sekcje zasilane są ze strony 10 kV transformatorów T-1, T-2. Rozdzielnia 10 kV współpracuje również z elektrorowniami wodnymi poprzez kable synchroniczne. Stacja wyposażona jest w dwa transformatory potrzeb własnych o grupie połączeń ZNyn-11 z uziemieniem punktu gwiazdowego SN przez rezystor. Układ charakteryzuje dobra selektywność działania kablowych zabezpieczeń ziemnozwarciowych, obniżenie przepięć towarzyszących doziemieniom oraz obniżenie napięć rażeniowych. Fragment rozdzielni SN z lokalizacją rejestratorów jakości energii zaprezentowano na rysunku 1.

W celu przeprowadzenia badań zbudowano system monitoringu jakości energii z wykorzystaniem mobilnych rejestratorów jakości energii Fluke1760 wyposażony w układy synchronizacji czasu i moduły zdalnego dostępu. Układ wyzwala zdarzeń został skonfigurowany tak, by zdarzeniu towarzyszył zapis wartości skutecznych półokresowych w trybie 5 s przed zdarzeniem – 10 s po zdarzeniu, a także zapis oscylogramów napięć i prądów w trybie 0,4 s przed zdarzeniem – 1,2 s po zdarzeniu. Rejestratory umożliwiały zapis oscylogramów z częstotliwością próbkowania 10–24 kHz

Jeden z rejestratorów umożliwił rejestrację szybkich zakłóceń w torze napięciowym z częstotliwością próbkowania 500 kHz. Napięcie mierzono przez przekładniki napięciowe UMZ 12-1 10/0,1 kV kl.0.5. Producenci przekładników podają niepewność pomiaru dla częstotliwości z zakresu 45–65 Hz. Ze względu na brak charakterystyk amplitudowych i fazowych przekładnika w szerszym zakresie nie jest możliwa precyzyjna ocena niepewności wykonywanych pomiarów szybkich zakłóceń. Niemniej jednak zaprezentowane rejestracje wnoszą obiektową wiedzę w zakresie oceny szybkich zakłóceń w sieciach dystrybucyjnych.



Rys. 1. Fragment rozdzielni SN z lokalizacją rejestratorów

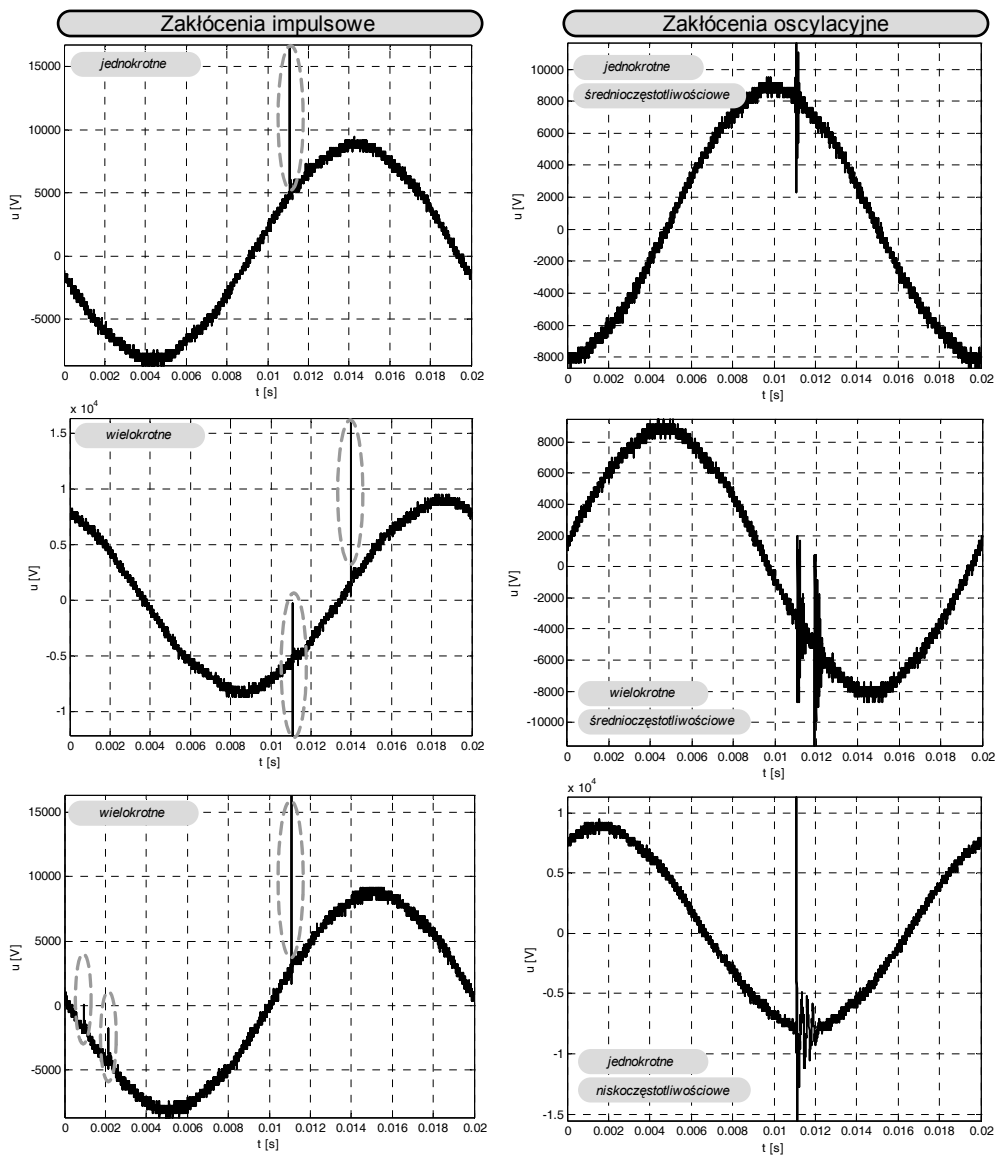
### 3. ANALIZA PROFILI SZYBKICH ZAKŁÓCEŃ IMPULSOWYCH I OSCYLACYJNYCH

Jako przykład oceny atrybutów szybkich zakłóceń przedstawiono wyniki pomiarów i analiz wykonane po stronie 10 kV transformatora T-2 z wykorzystaniem modułu rejestracji szybkich zakłóceń o częstotliwość próbkowania 500kHz. Próg wyzwalania amplitudy szybkich zakłóceń ustalono na poziomie 5 kV. W trakcie 3 tygodniowej rejestracji zanotowano 29 przypadków szybkich zakłóceń. W odniesieniu do tabeli 2 można dokonać następującej klasyfikacji: 23 zakłócenia impulsowe mikrosekundowe (czas trwania 2–13  $\mu$ s, wartość maksymalna 14 kV–8 kV), 5 zakłóceń oscylacyjnych średniczęstotliwościowych (czas trwania do 5 $\mu$ s, wartość maksymalna 0,2–0,8 kV), 1 zakłócenie oscylacyjne niskoczęstotliwościowe (czas trwania 0,6 ms, wartość maksymalna 18 kV, częstotliwość dominująca 4 kHz). Przeprowadzone analizy wykazały

ponadto, że omawiane zakłócenia mogą występować wielokrotnie w ciągu okresu składowej podstawowej. Wybraną charakterystykę przedstawiono w tabeli 3, a przebiegi omawianych zakłóceń zaprezentowano na rys. 2.

Tabela 3. Zestawienie wybranych zakłóceń impulsowych i oscylacyjnych zarejestrowanych w ciągu 3 tygodniowego pomiaru po stronie 10kV transformatora T-2

Data	Czas trwania	Wartość max	Rodzaj	Charakter
03.04.2012 08:57:15.070410	830,17 us	4484 [V]	oscylacyjne	podwójne
03.04.2012 09:04:30.941244	5,960 us	8537 [V]	impulsowe	pojedyncze
03.04.2012 09:04:40.551959	1,907 us	-5960 [V]	oscylacyjne	pojedyncze
03.04.2012 09:09:09.669466	1,907 us	2509 [V]	oscylacyjne	podwójne
03.04.2012 09:19:57.570982	2,2080 ms	-1,466e+04 [V]	impulsowe	podwójne
03.04.2012 09:20:28.225702	1,0700 ms	-6501 [V]	oscylacyjne	podwójne
03.04.2012 09:20:45.928766	530,00 us	-8928 [V]	oscylacyjne	potrójne
04.04.2012 06:25:39.247939	1,1821 ms	-1,487e+04 [V]	impulsowe	potrójne
04.04.2012 12:37:11.850145	4,053 us	1,429e+04 [V]	impulsowe	pojedyncze
05.04.2012 11:13:16.168998	1,907 us	-5564 [V]	impulsowe	podwójne
06.04.2012 05:51:01.687548	14,067 us	1,183e+04 [V]	impulsowe	pojedyncze
07.04.2012 19:07:26.187892	2,9020 ms	1,482e+04 [V]	impulsowe	podwójne
09.04.2012 18:58:42.484953	4,053 us	1,218e+04 [V]	impulsowe	podwójne
13.04.2012 09:10:43.364617	2,146 us	-1,257e+04 [V]	impulsowe	potrójne
13.04.2012 11:08:44.571570	1,907 us	-1,096e+04 [V]	impulsowe	podwójne
14.04.2012 18:18:30.743814	13,828 us	1,05e+04 [V]	impulsowe	pojedyncze
18.04.2012 06:31:53.694765	1,907 us	-8544 [V]	impulsowe	pojedyncze
18.04.2012 06:33:01.546380	1,907 us	1,346e+04 [V]	impulsowe	potrójne
18.04.2012 11:10:18.124117	1,907 us	7890 [V]	impulsowe	pojedyncze
19.04.2012 11:05:47.402035	1,907 us	8972 [V]	impulsowe	pojedyncze
21.04.2012 11:34:51.019546	1,907 us	-6805 [V]	impulsowe	potrójne
22.04.2012 19:26:58.778724	2,146 us	1,366e+04 [V]	impulsowe	potrójne
			Jednokrotne	Wielokrotne
		Impulsowe	12	11
		Oscylacyjne	2	4



Rys. 2. Przykłady szybkich zakłóceń impulsowych i oscylacyjnych w sieci 10 kV

#### 4. PODSUMOWANIE

Przedstawione w artykule wyniki analiz profili krótkotrwałych zakłóceń przejściowych (*voltage transients*) potwierdzają ich charakter impulsowy bądź oscylacyj-

ny, głównie wysokoczęstotliwościowy, silnie tłumiony. W ciągu trzech tygodni przeprowadzania pomiarów odnotowano około 30 tego typu zjawisk po stronie 10 kV transformatora stacyjnego. Monitoring zakłóceń przejściowych nie jest wymagany przez przepisy normalizacyjne – brak dopuszczalnych limitów wystąpień zakłóceń w sieci. Urządzenia ochrony przepięciowej powinny niwelować zagrożenia związane z ich występowaniem. Niemniej jednak zwrócono uwagę na fakt, iż oprócz klasycznego zestawu parametrów opisujących tego typu zakłócenie, jak czas trwania czy częstotliwość oscylacji, w praktyce zakłócenia te mogą pojawić się wielokrotnie w jednym okresie częstotliwości sieciowej.

#### LITERATURA

- [1] DUGAN R.C. et al., *Electrical Power Systems Quality*, McGraw-Hill, 2004.
- [2] BOLLEN M., GU I., *Signal processing of power quality disturbances*, John Wiley&Sons, 2006.
- [3] CARAMIA P., CARPINELLI G., VERDE P., *Power Quality Indices in Liberalized Markets*, John Wiley&Sons, 2009.
- [4] HANZELKA Z., *Jakość energii elektrycznej: wczoraj, dziś i jutro*, materiały Twelve Electric.
- [5] CEER – *Council of European Energy Regulator, Quality of electricity supply: Initial benchmarking on actual levels, standards and regulatory strategies*, 2001.
- [6] CEER – *Council of European Energy Regulator, 5th Benchmarking report on quality of electricity supply*, 2011.
- [7] URE – *Urząd Regulacji Energetyki, I Krajowy raport benchmarkingowy nt. jakości dostaw energii elektrycznej do odbiorców przyłączonych do sieci przesyłowej i dystrybucyjnej*, 2009.
- [8] MORENO-MUNOZ A. et al., *Power Quality. Mitigation Technologies in a Distributed Environments*, Springer, 2007.
- [9] BOLLEN M.H.J., STYVAKTAKIS E., YU-HUAGU I., *Categorization and analysis of power system transients*, IEEE Trans. Power Deliv., 2005, 20(3), 2298–2306.
- [10] SKOMUDEK W., *Pomiary i analiza przepięć oraz ocean ich skutków w sieciach średniego i wysokiego napięcia*, COSiW, Warszawa, 2011.

#### DISTURBANCES OF POWER QUALITY IN DISTRIBUTION SYSTEM

Power quality assessment is one of the elements of the policy activities of the distribution system operator. Classic research methodology introduced elements such as 10 minutes averaging and is based on a defined set of parameters criterion. In the classification of electromagnetic disturbances are, however, short-term phenomenon or pulse oscillation, which can not be sufficiently recognized by the averaging mechanism used in the classical evaluation of the power quality. This paper presents the results of experiments measuring using synchronous power quality monitoring system to assess disturbances in the selected fields substation 110/20/10 kV. Particular attention was paid to the detection and analysis of low and medium frequency oscillation and impulse disturbances transferred to different voltage levels.