

dr inż. GRZEGORZ MAKAREWICZ  
Centralny Instytut Ochrony Pracy  
– Państwowy Instytut Badawczy

# inteligentne

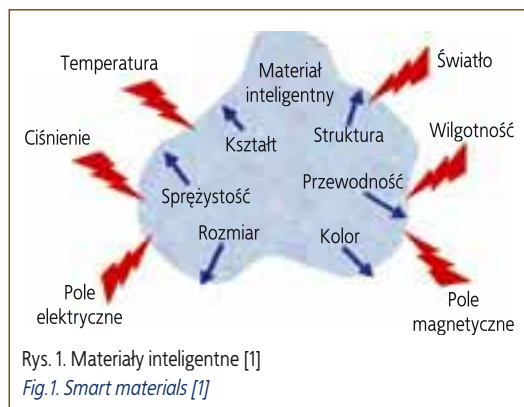
## – zastosowanie aktywnej redukcji

# Materiały ntne

## w systemach hałasu i drgań

### Wprowadzenie

Materiałami inteligentnymi nazywamy materiały, których parametry mogą być zmieniane przez zewnętrzne oddziaływania (rys. 1.). W kontekście redukcji hałasu i drgań interesują nas materiały inteligentne, których właściwościami wibroakustycznymi można sterować za pomocą zewnętrznych sygnałów, np. elektrycznych. Relatywnie dużą grupę wśród materiałów inteligentnych tworzą materiały, które podlegają zjawisku zmiany parametrów geometrycznych i mechanicznych. Szczególnie duże możliwości wykorzystania tych materiałów występują w systemach aktywnej redukcji drgań i hałasu. O rosnącej popularności materiałów inteligentnych w Polsce świadczyć może fakt, że na tegorocznej VII Konferencji „Active Noise and Vibration Control Methods”, materiałom inteligentnym poświęcona została specjalna sesja (*Smart materials for adaptive vibration control*). Wyniki dotychczasowych badań pozwalają stwierdzić, że w przyszłości materiały te będą odgrywać bardzo istotną rolę w praktycznych rozwiązaniach stosowanych w zwalczaniu hałasu i drgań.



### Materiały inteligentne – podział i właściwości

Materiały inteligentne znajdują obecnie zastosowanie praktycznie w każdej dziedzinie nauki i techniki. Istnieje wiele podziałów rodzajów materiałów inteligentnych. Zastosowany podział zwykle jest podporządkowany określonej grupie zastosowań. Na rys. 2. (str. 16.) przedstawiono przykładowy podział na grupy z uwzględnieniem zastosowań w układach aktywnej redukcji hałasu i drgań [1].

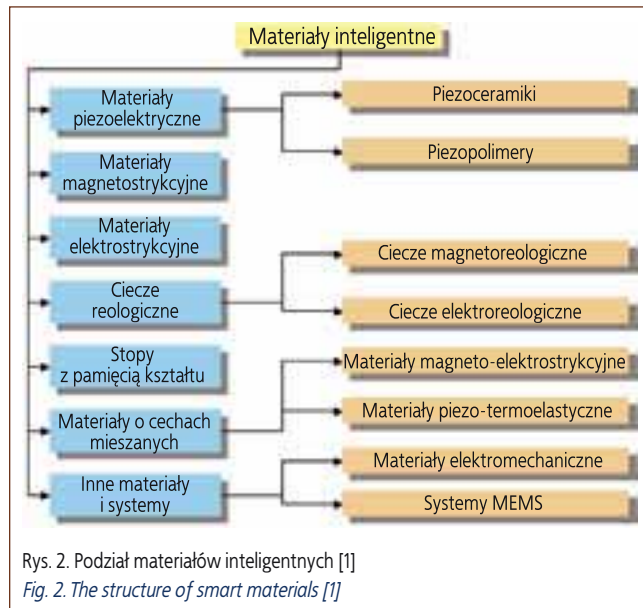
#### Materiały piezoelektryczne

Materiały piezoelektryczne przetwarzają energię mechaniczną na elektryczną i odwrotnie. Zjawisko piezoelektryczne polega na wytworzeniu napięcia pod wpływem naprężenia, zaś odwrotne zjawisko piezoelektryczne na odkształceniu materiału (pojawienia się naprężenia) pod wpływem przyłożonej różnicy potencjałów. W systemach aktywnej redukcji hałasu i drgań materiał piezoelektryczny może więc posłużyć zarówno do budowy elementów pomiarowych (mikrofony) jak i wykonawczych (siłowniki). Najważniejszą gru-

Materiały inteligentne znajdują coraz szersze zastosowanie jako elementy pomiarowe i wykonawcze w systemach aktywnej redukcji hałasu i drgań. W artykule przedstawiono podział oraz najważniejsze cechy materiałów inteligentnych. Opisano przykłady zastosowań tych materiałów do redukcji drgań i hałasu.

#### Smart materials and their application in active noise and vibration reduction systems

Smart materials are more and more frequently used as sensing transducers and actuators in active reduction of vibration and noise. The general structure and the most important features of smart materials are presented. Examples of application of smart materials for reduction of vibration and noise are described.



pę materiałów piezoelektrycznych stanowią piezoceramiki oznaczane skrótem PZT. Ostatnio coraz większą popularność zdobywają również materiały piezopolimerowe [2].

Najbardziej popularnym materiałem piezoceramicznym jest ceramika PZT. Parametry materiałów z grupy PZT można dostosowywać do konkretnych zastosowań przez wprowadzanie do roztworu odpowiednich domieszek. Dzięki temu produkowane materiały piezoceramiczne spełniają niekiedy bardzo ostre wymagania dotyczące parametrów dielektrycznych, mechanicznych i piezoelektrycznych. W zastosowaniach praktycznych niesłychanie ważną jest również niezmiennosc tych parametrów. Dostępne obecnie struktury piezoceramiczne to nie tylko struktury o stałym kształcie i zmiennych wymiarach geometrycznych, ale również elementy o zmiennym kształcie. Wykorzystywane początkowo w przemyśle lotniczym (skrzydła o zmiennej geometrii) i przemyśle optycznym (lustra i soczewki o zmiennych ogniskowych), są również coraz powszechniej stosowane do aktywnego sterowania drganiami.

Oprócz powszechnie stosowanych materiałów ceramicznych również polimery nadają się jako tworzywo, w którym można wywołać efekt piezoelektryczny. Materiały piezopolimerowe charakteryzują się dobrą wytrzymałością mechaniczną, sztywnością oraz odpornością mechaniczną, wysoką odpornością na obciążenia w szerokim zakresie temperatur, odpornością na działanie czynników chemicznych i wysoką dopuszczalną temperaturą pracy. Te korzystne cechy powodują, że materiały piezopolimerowe znajdują zastosowanie w wielu gałęziach przemysłu (nie tylko jako materiały piezoelektryczne). Jednym z najpopularniejszych piezopolimerów jest polifluorek winylidenu (Teflon) oznaczany jako PVDF.

### Materiały magnetostrykcyjne

Wiele materiałów zmienia swoje właściwości (np. wymiary, moduł sprężystości, impedancję) pod wpływem przyłożonego pola magnetycznego. Zjawisko magnetostrykcji polega na zmianie wymiarów (odkształcaniu) materiału przy zmianie wartości i kierunku magnesowania. Jeżeli pod wpływem przyłożonego pola magnetycznego wymiary materiału zwiększają się, mówimy o magnetostrykcji dodatniej, gdy zaś materiał się kurczy magnetostrykcja ma znak ujemny. Zmiana kierunku przyłożonego pola magnetycznego nie powoduje zmiany znaku magnetostrykcji. Materiał magnetostrykcyjny umieszczony w zmiennym polu magnetycznym staje się źródłem drgań mecha-

nicznych. Typowym przykładem są drgania rdzenia transformatora. Najważniejsze parametry, za pomocą których charakteryzujemy materiały magnetostrykcyjne to: współczynniki piezomagnetyczne, współczynnik sprzężenia magnetomechanicznego, dobroć mechaniczna i sprawność. Ważnymi parametrami materiałowymi są również temperatura Curie i indukcja nasycenia.

Dzięki rozwojowi technologii opracowywane są specjalne materiały magnetostrykcyjne charakteryzujące się bardzo dużymi naprężeniami powstającymi w nich pod wpływem pola magnetycznego. Przykładem może być materiał o nazwie Terfenol. Wymaga on chłodzenia do bardzo niskich temperatur, lecz w połączeniu z takimi metalami, jak nikiel i kobalt umożliwia budowanie układów wykonawczych o dużej efektywności [3].

### Materiały elektrostrykcyjne

Materiały elektrostrykcyjne są to materiały, które odkształcają się pod wpływem pola elektrycznego i cechy tego odkształcenia są analogiczne do tych z jakimi mamy do czynienia w materiałach magnetostrykcyjnych. Nie należy mylić materiałów elektrostrykcyjnych z materiałami piezoelektrycznymi. Z elektrostrycją mamy do czynienia, gdy odkształcenia materiału są proporcjonalne do kwadratu natężenia pola elektrycznego, co oznacza, że zmiana kierunku pola nie zmienia znaku odkształcenia. Ceramika elektrostrykcyjna charakteryzuje się wysoką wartością przenikalności elektrycznej, małym współczynnikiem rozszerzalności, możliwością uzyskiwania dużych naprężeń rozciągających oraz (w odróżnieniu od ceramiki piezoelektrycznej) brakiem konieczności stosowania procesu polaryzowania w zewnętrznym polu elektrycznym. Ceramika elektrostrykcyjna, podobnie jak większość omawianych materiałów inteligentnych, może być wykorzystywana do budowy przetworników elektromechanicznych (wykorzystanie zjawiska elektrostrykcji) oraz elementów pomiarowych (wykorzystanie odwrotnego efektu elektrostrykcyjnego). Detektory elektrostrykcyjne charakteryzują się dużą czułością z uwagi na silną zależność przenikalności elektrycznej od ciśnienia zewnętrznego [4].

### Ciecze reologiczne

Ciecze reologiczne, które mają zastosowanie w wibroakustyce obejmują grupę cieczy zmieniających swoje właściwości reologiczne (granica płynności, lepkość) pod wpływem pola magnetycznego oraz elektrycznego. Nazywane są one odpowiednio cieczami magnetoreologicznymi i elektreologicznymi. Właściwości cieczy elektreologicznych znane są od kilkudziesięciu lat. Już pod koniec lat 40. ubiegłego wieku Winslow zaproponował zastosowanie cieczy elektreologicznych w układzie zawieszenia. Dostępne dotychczas cieczy elektreologiczne nie dysponują właściwościami umożliwiającymi ich stosowanie w układach dużej mocy (np. w systemach hamulcowych pojazdów). Coraz częściej pojawiają się natomiast zastosowania w układach aktywnej redukcji drgań. Wynika to z faktu, że cieczy te umożliwiają stosunkowo szybką zmianę parametrów reologicznych i tym samym nadają się do stosowania w układach sterowanych. Podobnie jak w przypadku cieczy elektreologicznych, pierwsze sugestie dotyczące wykorzystania cieczy magnetoreologicznych pojawiły się w połowie ubiegłego wieku. Pod wpływem pola magnetycznego zmieniają się właściwości lepkość-prężyste cieczy. Zjawisko to tłumaczy się uporządkowaniem dipoli magnetycznych, które są w niej wytwarzane. Zakres zastosowań cieczy magnetoreologicznych jest podobny jak cieczy elektreologicznych [5].

### Stopy z pamięcią kształtu

W 1965 r. Buehler i Wiley [6] opatentowali stop charakteryzujący się unikatową właściwością, tzw. pamięcią mechaniczną. Materiały

z pamięcią kształtu tworzy grupa stopów zmieniających pod wpływem temperatury strukturę krystaliczną. Najpopularniejszym stopem z pamięcią kształtu jest tzw. Nitinol zawierający 53-54% wagowych niklu.

### Materiały o cechach mieszanych

Wiele materiałów zmienia swoje właściwości pod wpływem wielu czynników zewnętrznych. Cecha ta może być wykorzystana i wówczas możemy mówić o materiałach inteligentnych o cechach mieszanych. Przykładem mogą być ciecze reologiczne zmieniające swoją lepkość zarówno pod wpływem pola magnetycznego jak i elektrycznego – mówimy wówczas o cieczach elektro-magneto-reologicznych. Podobnymi cechami charakteryzują się również niektóre materiały podatne na zjawiska elektro i magnetostrykcji. Niektóre materiały piezoceramiczne zmieniają swoje właściwości pod wpływem temperatury. Ta właściwość (z punktu widzenia systemów aktywnej redukcji zwykle niekorzystna) może zostać wykorzystana – w takich przypadkach możemy mówić o materiałach piezotermoelastycznych.

### Inne materiały i systemy inteligentne

Do grupy innych materiałów i systemów inteligentnych zaliczamy wszystkie rozwiązania technologiczne nie mieszczące się w żadnej z wymienionych wcześniej grup. Przykładem mogą być systemy mikro-elektromechaniczne oznaczane jako MEMS. Systemy te znajdują się wprawdzie w fazie badań laboratoryjnych, ale stanowią interesujące nowe podejście w projektowaniu np. miniaturowych elementów wykonawczych.

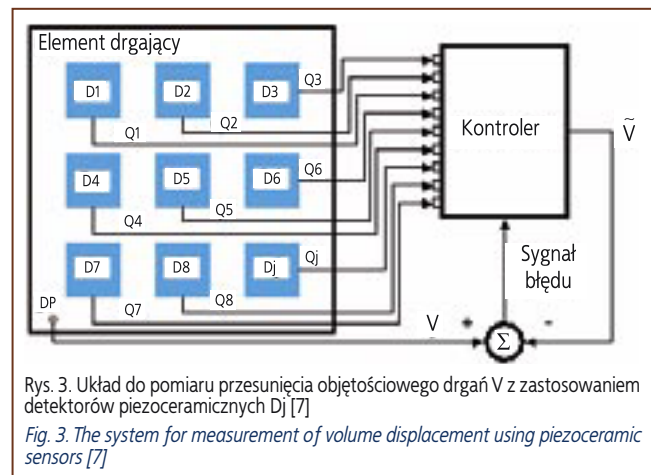
### Zastosowanie materiałów inteligentnych w systemach aktywnej redukcji hałasu i drgań

Obszarem zastosowań materiałów inteligentnych w systemach aktywnej redukcji hałasu i drgań są nowe technologie wykonywania przetworników pomiarowych i wykonawczych, które z jednej strony są źródłem danych wejściowych niezbędnych do działania układów sterujących (sygnał odniesienia i sygnał błędu), z drugiej zaś umożliwiają wygenerowanie akustycznych sygnałów kompensujących. Jednym z istotnych problemów związanych z zastosowaniem metod aktywnych do redukcji hałasu jest dobór i odpowiednia lokalizacja elementów wykonawczych pełniących rolę źródeł kompensujących. Skuteczność aktywnej redukcji hałasu w dużej mierze zależy od odległości pomiędzy źródłem hałasu i źródłem kompensującym. Jeśli źródło kompensujące znajduje się w znacznej odległości od źródła hałasu, efekt aktywnej redukcji występuje jedynie w ograniczonym obszarze, czyli ma charakter lokalny. W miarę zbliżania źródła kompensującego do źródła hałasu pojawiają się możliwości wpływu na charakterystykę promieniowania energii wibroakustycznej tego źródła i tym samym uzyskanie efektu aktywnej redukcji w całej otaczającej źródło hałasu przestrzeni. Najczęściej obecnie wykorzystywane źródło kompensujące w postaci obudowy z głośnikiem, z przyczyn mechanicznych nie może zostać zamocowane bezpośrednio na źródle hałasu. Zdarza się, że w przypadkach dużych ograniczeń co do wymiarów elementów wykonawczych obudowa z głośnikiem w ogóle nie może zostać umieszczona w pobliżu źródła hałasu. Dobrym przykładem mogą być tutaj transformatory energetyczne. Rozwiązaniem tych problemów mogą być tzw. materiały inteligentne. Możliwość umieszczenia przetworników pomiarowych bezpośrednio na powierzchni elementu drgającego pozwala na wyeliminowanie opóźnienia

związanego z propagacją sygnału, występującego gdy w torach pomiarowych stosowane są mikrofony. Upraszcza to strukturę kontrolera i algorytm odpowiedzialny za jego pracę.

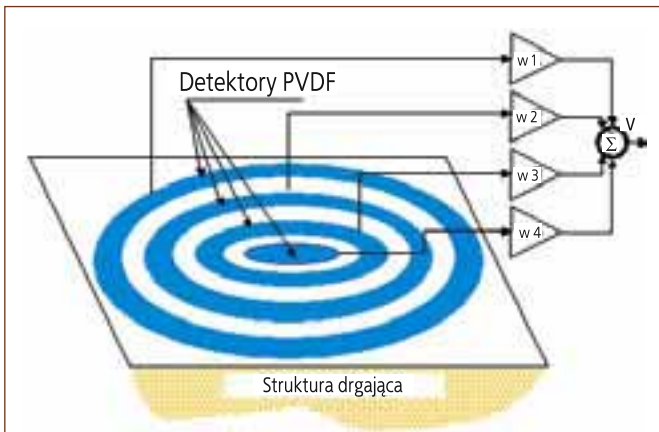
Z definicji materiału inteligentnego wynika, że w zasadzie materiał z każdej grupy może posłużyć do wykonania elementu pomiarowego lub wykonawczego. Szczegółowe wymagania techniczne dotyczące parametrów tych elementów powodują jednak, że nie wszystkie materiały inteligentne są powszechnie wykorzystywane w systemach aktywnej redukcji. Niewątpliwie najpopularniejszymi są obecnie materiały piezoelektryczne. Są z nich wykonywane mikrofony oraz czujniki montowane bezpośrednio na powierzchni drgającej. Pozwala to na pomiar nie tylko drgań, lecz również takich parametrów, jak naprężenie. Informacja o naprężeniach powstających w strukturze może być wykorzystana jako sygnał odniesienia w systemie aktywnej redukcji. Do budowy detektorów naprężeń nadają się np. materiały piezoceramiczne i folie piezopolimerowe (np. PVDF). Szczególnie te ostatnie, z uwagi na łatwość montowania i dużą czułość, znajdują coraz większe zastosowanie do budowy tego rodzaju czujników.

O ile piezopolimery wykazują wyższość nad piezoceramiką przy budowie detektorów przeznaczonych do pracy w torach pomiarowych, to w torach wykonawczych częściej stosowane są materiały piezoceramiczne. Wynika to przede wszystkim z faktu, że materiały piezoceramiczne są w stanie przenieść większe naprężenia niż piezopolimery (umożliwiają konstruowanie elementów wykonawczych dysponujących większą mocą). Z materiałów piezopolimerowych wykonuje się jedynie niewielkie układy małej mocy.



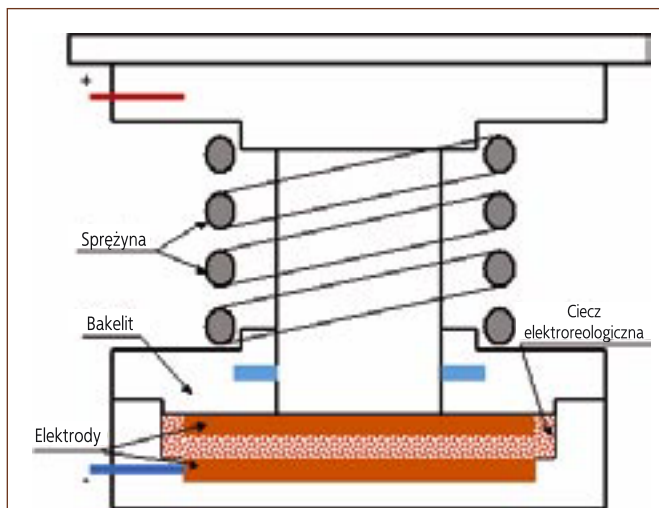
Możliwość umieszczenia detektorów bezpośrednio na powierzchni drgającej umożliwia wykonanie torów do pomiaru przesunięcia lub prędkości objętościowej drgań [7]. Na rys. 3. przedstawiono przykładową realizację takiego układu z zastosowaniem detektorów piezoceramicznych. Kontroler, na podstawie sygnałów  $Q_j$  z detektorów  $D_j$  oraz sygnału z czujnika przesunięcia DP (np. detektora laserowego), umożliwia z zastosowaniem algorytmu adaptacyjnego określenie wartości parametrów niezbędnych do określania w czasie rzeczywistym wartości przesunięcia objętościowego drgań V. Zastosowanie w systemie aktywnej redukcji przesunięcia lub prędkości objętościowej drgań jako sygnałów, na podstawie których generowane są sygnały kompensujące, umożliwia redukcję mocy akustycznej promieniowanej przez źródło i tym samym zwiększenie skuteczności aktywnej redukcji oraz obszaru obniżonego poziomu ciśnienia akustycznego.





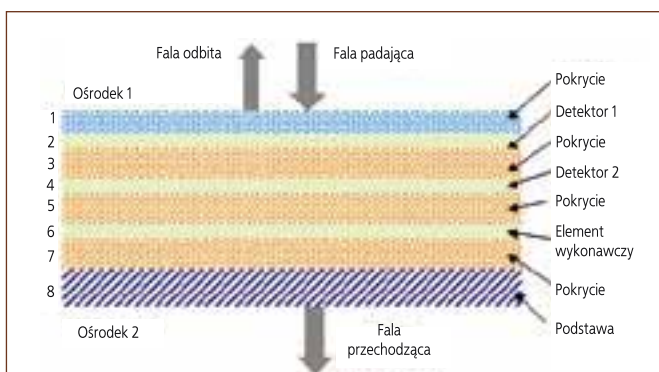
Rys. 4. Powierzchniowy detektor pierścieniowy zbudowany z czterech czujników PVDF [7]

Fig. 4. Surface detector build of four PVDF sensors [7]



Rys. 5. Semiaktywny amortyzator z cieczą elektroteoreologiczną jako elementem wykonawczym [8]

Fig. 5. Semiactive dumper with electrorheological fluid used as an actuator [8]



Rys. 6. Aktywny materiał wielowarstwowy [9]

Fig. 6. Multilayered active material [9]

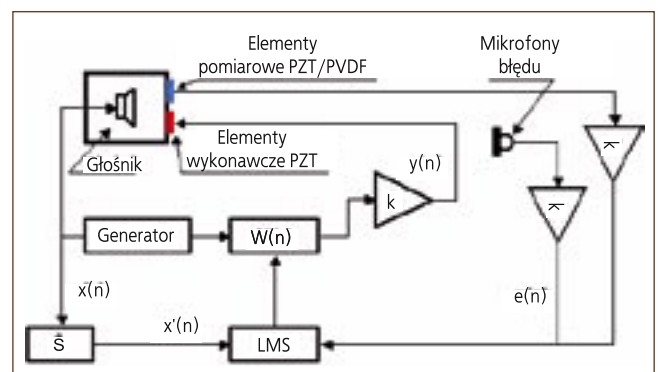
Szczególnie przydatne do budowy detektorów powierzchniowych są materiały piezopolimerowe. Przykładową realizację takiego detektora przedstawiono na rys. 4. Na strukturze drgającej umieszczone są cztery pierścienie z PVDF. Sygnały z czujników przed zsumowaniem mnożone są dodatkowo przez współczynniki wagowe  $w_i$ . Możliwość łatwego ustalania wymiarów oraz kształtu czujników pozwala na projektowanie detektorów o określonych charakterystykach częstotliwościowych oraz kierunkowych.

Ciecze elektroteoreologiczne oraz magneteoreologiczne stosowane są jako elementy wykonawcze lub elementy wspomagające w torach wykonawczych systemów aktywnej redukcji. Przykładem ich wykorzystania są aktywne lub semiaektywne układy wibroizolacji w postaci amortyzatorów i układów posadownienia, separujących drgające urządzenia od podłoża. Na rys. 5. przedstawiono przekrój semiaktywnego amortyzatora, w którym działanie sprężyny wspomagane jest za pomocą cieczy elektroteoreologicznej. Na podobnej zasadzie działają układy wibroizolacji, w których stosowane są ciecze magneteoreologiczne.

Współczesne możliwości technologiczne umożliwiają tworzenie warstw piezoelektrycznych, zawierających w swojej strukturze zarówno elementy pomiarowe jak i wykonawcze. Przykładowa struktura wielowarstwowego pokrycia aktywnego została przedstawiona na rys. 6. Układy wielowarstwowe mogą znaleźć zastosowanie np. przy budowie ekranów i przegród aktywnych, szczególnie gdy mamy do czynienia z hałasem niskoczęstotliwościowym.

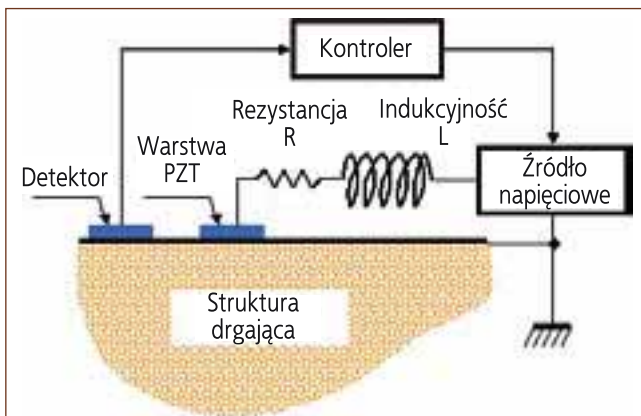
Struktura systemu aktywnej redukcji, wykorzystującego materiały inteligentne jest w zasadzie taka sama jak systemu opartego na tradycyjnych przetwornikach. Stwierdzenie „w zasadzie” wynika z faktu, że w pewnych zastosowaniach, np. wykorzystujących możliwość powierzchniowej dystrybucji zarówno elementów pomiarowych, jak i wykonawczych, mogą pojawiać się rozwiązania konstrukcyjne o odmiennych strukturach. Dotyczy to jednak głównie projektu algorytmu sterowania, a nie elementów tworzących schemat blokowy systemu aktywnej redukcji. Na rys. 7. przedstawiono przykładowy schemat systemu aktywnej redukcji hałasu z wykorzystaniem materiałów inteligentnych, jako elementów pomiarowych i wykonawczych.

W zależności od stopnia złożoności źródła hałasu oraz możliwości obliczeniowych kontrolera, system aktywnej redukcji może zawierać od jednego do kilku/kilkunastu przetworników. Schemat blokowy na rys. 7. przedstawia system z kontrolerem realizującym algorytm najmniejszych średnich kwadratów (LMS) z eliminacją wtórnej ścieżki sygnału (transmitancja  $S$ ), zwany algorytmem FXLMS.



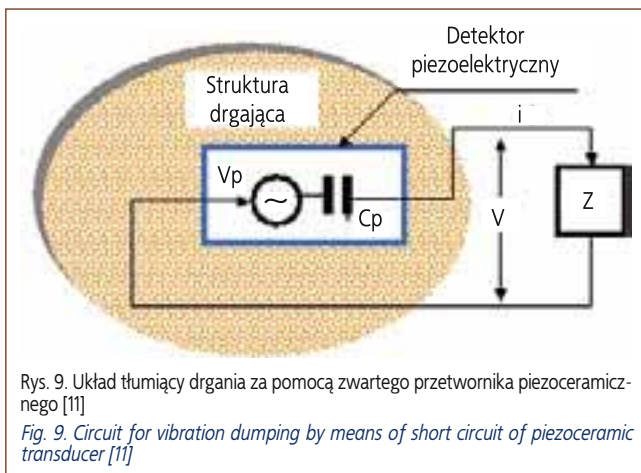
Rys. 7. System aktywnej redukcji hałasu z przetwornikami zbudowanymi z materiałów piezoelektrycznych (PZT/PVDF) [1]

Fig. 7. Active noise reduction system with piezoelectric (PZT/PVDF) sensors [1]



Rys. 8. Układ redukcji drgań struktury z elementem wykonawczym w postaci warstwy piezoceramiki (PZT) [11]

Fig. 8. System for reduction of vibration with actuator made from piezoceramic's film (PZT) [11]



Rys. 9. Układ tłumiący drgania za pomocą zwarcia przetwornika piezoceramicznego [11]

Fig. 9. Circuit for vibration damping by means of short circuit of piezoceramic transducer [11]

Materiały ceramiczne mogą być stosowane w połączeniu z układami pasywnymi redukcji drgań. Przykładem może być układ aktywnej redukcji drgań, w którym szeregowo z piezoelektrycznym elementem wykonawczym zastosowany jest układ pasywny (rezystor i cewka) zawierający ten element [10]. W takim układzie (rys. 8.) zadaniem algorytmu sterującego jest nie tylko ustalenie parametrów źródła napięciowego, ale również wyznaczenie wartości elementów pasywnych (rezystancja i indukcyjność).

Materiały piezoceramiczne umożliwiają redukcję drgań w prosty sposób, przez ich umieszczenie na drgającym elemencie i zwarcie elektrod za pomocą odpowiedniej impedancji [11, 12]. Przetwornik piezoceramiczny od strony elektrycznej zachowuje się jak kondensator  $C_p$ , połączony szeregowo ze źródłem napięciowym  $V_p$  (rys. 9.).

Napięcie wytwarzane przez źródło uzależnione jest od naprężenia, któremu podlega przetwornik. Materiał piezoelektryczny zamienia energię mechaniczną na energię elektryczną, która jest rozpraszana w obwodzie elektrycznym obciążonym impedancją  $Z$ . W prostych układach przetwornik jest zwarty, w bardziej złożonych wartość impedancji jest wyznaczana w taki sposób, aby skuteczność rozpraszania energii była jak największa. Najlepsze rezultaty uzyskuje się stosując wiele przetworników umieszczonych w odpowiednich miejscach drgającej struktury. Praktycznym przykładem zastosowania opisanego podejścia jest układ redukcji drgań mechanizmu napędowego czytnika płyt CD [12].

## Podsumowanie

Materiały inteligentne mają bardzo istotne zalety praktyczne w sytuacjach, gdy z różnych przyczyn mamy do czynienia z dużymi ograniczeniami co do wymiarów elementów wykonawczych w systemach aktywnej redukcji. Dzięki nim możliwe jest umieszczanie elementów wykonawczych bezpośrednio na powierzchni drgającej, co w połączeniu z odpowiednią strukturą kontrolera pozwala na uzyskanie globalnej (w całej otaczającej źródło przestrzeni) redukcji poziomu emitowanego hałasu. Materiały inteligentne, dzięki swoim właściwościom geometrycznym umożliwiają wykonywanie układów pomiarowych i wykonawczych, które mogą być mocowane w tych samych miejscach na drgających strukturach. Konfiguracje systemów aktywnych, rozpatrywane na drodze analizy teoretycznej, są dzięki temu możliwe do wykonania w warunkach rzeczywistych. Materiały inteligentne umożliwiają realizację czujników do bezpośredniego pomiaru prędkości objętościowej, umożliwiającej minimalizację energii wibroakustycznej emitowanej przez drgające powierzchnie. Możliwość materiałów inteligentnych, w szczególności ich rozproszenie w systemie aktywnej redukcji, powoduje wprowadzanie nowych rozwiązań w zakresie algorytmów sterowania.

## PIŚMIENICTWO

- [1] Badania możliwości wykorzystania materiałów inteligentnych w aktywnej redukcji hałasu emitowanego przez drgające elementy maszyn etap 1: Analiza możliwości wykorzystania dostępnych materiałów inteligentnych do redukcji hałasu i drgań elementów maszyn, opracowanie algorytmu sterowania systemu aktywnej redukcji z uwzględnieniem właściwości materiałów inteligentnych. Sprawozdanie z zakończenia I etapu zadania badawczego I.A.07. CIOP-PIB, Warszawa 2005 (maszynopis)
- [2] Lisińska-Czekaj A., Dudek J., Surowiak Z. Wpływ procesu polaryzowania na stabilność parametrów ceramiki piezoelektrycznej. Materiały XIV Otwartego Seminarium z Akustyki, Jastrzębia Góra 1997, 429-434
- [3] Kaczkowski Z. Parametry piezomagnetyczne. Materiały XIV Otwartego Seminarium z Akustyki, Jastrzębia Góra 1997, 353-358
- [4] Surowiak Z., Skulski R., Dudek J. Właściwości przetworników elektromechanicznych na bazie ceramiki elektrostrykcyjnej. Materiały XIV Otwartego Seminarium z Akustyki, Jastrzębia Góra 1997, 620-630
- [5] Winslow W. M. Induced fibrillation of suspensions. "Journal of Applied Physics", 20, 1949, 1137-1140
- [6] Rogers C. A. Active vibration and structural acoustic control of shape memory alloy hybrid composites: Experimental results. J. Acoust. Soc. Am., 88 (6), December, 1990, 2803-2811
- [7] Engel Z. Prędkość objętościowa w aktywnych metodach redukcji hałasu. Materiały IV Szkoła Metody Aktywnej Redukcji Drgań i Hałasu, kwiecień, 1999, 41-46
- [8] Tseng W.-K., Wu J.-D., Chen R.-J. Performance investigation of electrorheological fluid-based mount for vibration isolation using optimal controller, Proceedings of 6th Conference on Active Noise and Vibration Control Methods, Cracow, Poland, May 7-9, 2003
- [9] Cai C., Liu G., R., Lam K., Y., A transfer matrix approach for acoustic analysis of a multilayered active acoustic coating, "Journal of Sound and Vibration", 248 (1), 71-89, 2001
- [10] Kahn S. P., Wang K. W. Structural vibration control via piezoelectric materials with active-passive hybrid networks. DE-Vol. 75, Active Control of Vibration and Noise, ASME, 187-194, 1994
- [11] Ahmadian M., Jeric K. M. On the application of shunted piezoceramics for increasing acoustic transmission loss in structures. "Journal of Sound and Vibration", 243 (2), 2001, 347-359
- [12] Park J. S., Lim S. C., Choi S. B., Kim J. H., Park Y. P. Vibration reduction of a CD-ROM drive base using a piezoelectric shunt circuit. "Journal of Sound and Vibration", 269, 2004, 1111-1118

Publikacja opracowana na podstawie wyników uzyskanych w ramach II etapu programu wieloletniego pn. „Dostosowywanie warunków pracy w Polsce do standardów Unii Europejskiej” dofinansowywanego w latach 2005-2007 w zakresie badań naukowych przez Ministerstwo Edukacji i Nauki, w zakresie zadań służb państwowych przez Ministerstwo Pracy i Polityki Społecznej. Główny koordynator: Centralny Instytut Ochrony Pracy – Państwowy Instytut Badawczy