

Model do obliczeń sprawności silnika indukcyjnego, uwzględniający wpływ temperatury otoczenia

Roman Krok

1. Wstęp

Przy doborze silnika do układu napędowego uwzględnia się koszty eksploatacji. Wyznaczenie tych kosztów wymaga znajomości sprawności energetycznej silnika. Sprawność zależy od warunków zasilania i obciążenia silnika, ale również od temperatury otoczenia. W celu porównania sprawności różnych silników należy sprowadzić jej wartość do takiej samej temperatury otoczenia. Obliczenie kosztu energii elektrycznej pobranej przez silnik podczas eksploatacji wymaga określenia sprawności w zadanych warunkach pracy z uwzględnieniem panującej temperatury otoczenia.

Metoda schematów cieplnych zapewnia dużą dokładność odwzorowania zarówno rozkładu temperatury, jak i strat mocy w różnych typach maszyn elektrycznych różniących się konstrukcją, rozwiązaniem systemu chłodzenia oraz medium chłodzącym [1, 4, 5, 6]. Uzyskanie dużej dokładności obliczeń wymaga umiejętnego wydzielenia głównych dróg przepływu ciepła w badanym silniku, a następnie poprawnego sformułowania zależności opisujących opory cieplne oraz straty mocy w poszczególnych elementach. Opracowana sieć cieplna dla silnika indukcyjnego budowy zamkniętej umożliwia obliczenie strat występujących w jego elementach w dowolnym stanie pracy z uwzględnieniem wpływu temperatury otoczenia.

2. Konstrukcja i parametry techniczne badanego silnika indukcyjnego

Obliczenia wykonano dla przykładowego silnika klatkowego budowy zamkniętej o danych znamionowych:

- moc 3 kW;
- napięcie stojana 380 V;
- prąd stojana 6,5 A;
- prędkość obrotowa 1430 obr./min.

Na wale silnika zamocowany jest wentylator osiowy (rys. 1). Wytworzona przez niego struga powietrza chłodzi łożyska silnika.

Uzwojenie stojana nawinięte jest przewodem miedzianym, zaś klatka wirnika odlana jest z aluminium.

3. Sieć cieplna dla silnika klatkowego

W celu odwzorowania rozprzysięcia ciepła w badanym silniku klatkowym wydzielono 8 elementów, którym przypisano węzły sieci cieplnej (rys. 2):

- żłobkowa część uzwojenia stojana;
- czołowa część uzwojenia stojana;

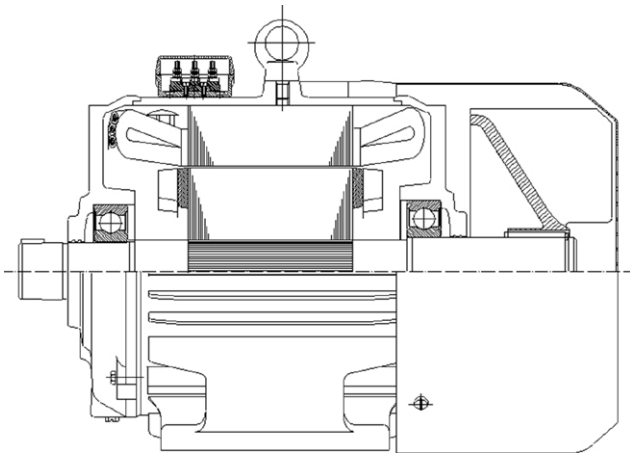
Streszczenie: Sprawność jest jednym z najważniejszych parametrów branych pod uwagę przy wyborze silnika do układu napędowego. Od jej wartości zależą koszty eksploatacji silnika. Wpływ na sprawność silnika mają nie tylko warunki zasilania i obciążenia, ale również temperatura otoczenia. Temperatura otoczenia wpływa na temperaturę uzwojeń, a w konsekwencji rezystancję uzwojeń oraz straty mocy. W celu porównania strat mocy w różnych silnikach konieczne jest przeliczenie sprawności na jednakową temperaturę otoczenia. Pomiary sprawności silników są wykonywane w laboratoriach przy różnej temperaturze otoczenia. Dokładne wyznaczenie strat mocy w silniku w celu określenia kosztów eksploatacji wymaga obliczenia sprawności w warunkach panujących podczas jego pracy, w szczególności przy zadanej temperaturze otoczenia. W artykule przedstawiono model do obliczeń strat mocy oraz sprawności silnika indukcyjnego budowy zamkniętej, uwzględniający wpływ temperatury otoczenia. Opracowana sieć cieplna umożliwia obliczenie temperatury poszczególnych elementów silnika indukcyjnego oraz wytwarzanych w nich strat mocy przy zadanej temperaturze otoczenia. Przykładowe obliczenia strat mocy i sprawności wykonano dla silnika klatkowego budowy zamkniętej o mocy 3 kW.

Słowa kluczowe: sprawność silnika indukcyjnego, sieć cieplna, temperatura otoczenia

INDUCTION MOTOR MODEL TAKING INTO ACCOUNT AMBIENT TEMPERATURE AND USED IN EFFICIENCY CALCULATIONS

Abstract: Efficiency is one of crucial parameters considered during selection of motor for a particular drive system. Motor's operational costs depend on efficiency. Efficiency is influenced by supply and load conditions as well as ambient temperature. Ambient temperature affects windings' temperature, subsequently also winding resistance and power losses. In order to compare power losses in different motors it is necessary to express efficiency at uniform ambient temperature. Precise determination of power losses in motor, aiming at calculation of operational costs, requires estimation of efficiency under actual operating conditions, and in particular at set ambient temperature. Model for calculation of power losses and efficiency of totally enclosed induction motor, which takes into account ambient temperature, is presented in the paper. The elaborated thermal network makes it possible to calculate temperatures of different parts of induction motor and their power losses, if ambient temperature is set. Example of power losses and efficiency calculations for cage induction totally enclosed motor rated at 3 kW is presented.

Keywords: efficiency of induction motor, thermal network, ambient temperature



Rys. 1. Przekrój silnika indukcyjnego

Poszczególnym węzłom przyporządkowano średnie temperatury elementów silnika ($\vartheta_1(t) \div \vartheta_8(t)$). Dodatkowo wprowadzono węzeł odwzorowujący średnią temperaturę powietrza wewnątrz silnika ($\vartheta_p(t)$).

Opracowana sieć cieplna dla silnika klatkowego umożliwia badanie zarówno stanów cieplnie ustalonych, jak i niestabilnych. Obliczenia sprawności silnika przy różnej temperaturze otoczenia wykonano w stanach cieplnie ustalonych, a wtedy pojemności cieplne występujące na schemacie są równe zero.

Przewodności cieplne wyznaczono na podstawie wymiarów elementów konstrukcyjnych silnika oraz wyników obliczeń wentylacyjnych.

Przykładowa przewodność cieplna pomiędzy kadłubem a powietrzem na zewnątrz silnika obliczona jest ze wzoru:

$$G_{th6\ ot3} = k_{kp} [\pi d_{kz} + (2 h_z - b_z)Z]l_z \quad (1)$$

gdzie:

k_{kp} – średni współczynnik oddawania ciepła z powierzchni kadłuba do powietrza;

d_{kz} – średnica zewnętrzna kadłuba;

h_z – wysokość żebra;

b_z – grubość żebra u nasady;

Z – liczba żeber;

l_z – długość żeber.

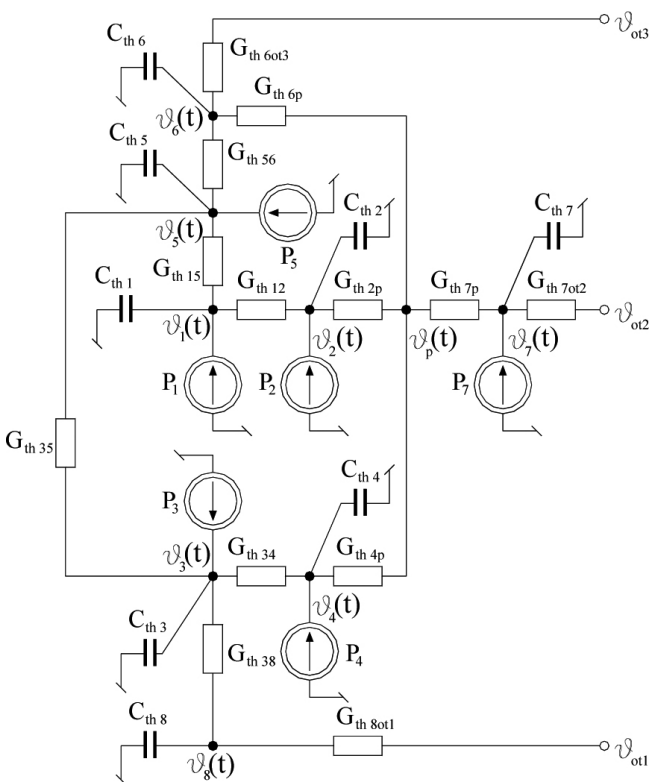
Wartość współczynnika k_{kp} zależy od średniej prędkości powietrza przy powierzchni żeber. Z przeprowadzonych obliczeń wentylacyjnych wynika, że całkowity wydatek wentylatora chłodzącego uźebrowaną powierzchnię kadłuba wynosi $0,054 \text{ m}^3/\text{s}$, czemu odpowiada średnia prędkość powietrza przy powierzchni żeber $4,86 \text{ m/s}$.

Wzory umożliwiające obliczenie pozostałych przewodności cieplnych podano w pracy [2].

Wartości przewodności cieplnych obliczonych dla rozpatrywanego silnika indukcyjnego zestawiono w tabeli 1.

Tabela 1. Przewodności cieplne

Oznaczenie na schemacie	Wartość W/K	Oznaczenie na schemacie	Wartość W/K
$G_{th\ 12}$	11,8	$G_{th\ 4p}$	1,77
$G_{th\ 15}$	8,22	$G_{th\ 6p}$	1,51
$G_{th\ 34}$	15,7	$G_{th\ 7p}$	1,52
$G_{th\ 35}$	2,24	$G_{th\ 6ot3}$	14,1
$G_{th\ 38}$	14,6	$G_{th\ 7ot2}$	0,96
$G_{th\ 56}$	39,0	$G_{th\ 8ot1}$	0,0422
$G_{th\ 2p}$	1,17	-	-



Rys. 2. Sieć cieplna dla silnika klatkowego budowy zamkniętej

- pręty klatki wirnika;
- pierścienie zwierające klatkę wirnika;
- rdzeń stojana;
- uźebrowany kadłub;
- tarcze łożyskowe;
- rdzeń wirnika wraz z wałem.

W modelu cieplnym uwzględniono zależność strat mocy w uzwojeniu stojana (jego części żłobkowej i czołowej) oraz w klatce wirnika (prętach i pierścieniach zwierających) od temperatury:

$$P_k = P_{ko} (1 + \alpha_k \vartheta_k(t)), k = 1, 2, \dots, 4 \quad (2)$$

gdzie:

P_k – straty mocy w k -tym elemencie silnika w temperaturze $\vartheta_k(t)$;

P_{ko} – straty mocy w k -tym elemencie silnika w temperaturze odniesienia (0°C);

α_k – temperaturowy współczynnik zmiany rezystancji materiału, z którego wykonany jest k -ty element silnika;

$\vartheta_k(t)$ – średnia temperatura k -tego elementu.

Opracowując model, założono ponadto, że straty mocy w rdzeniu stojana P_5 oraz straty mocy wywołane tarciem w łożyskach P_7 są stałe i nie zależą od temperatury tych elementów. Straty mocy w poszczególnych elementach silnika wyznaczono na podstawie zależności zawartych w pracy [3].

4. Sprawność energetyczna silnika

Sprawność energetyczna silnika indukcyjnego:

$$\eta = \frac{P_u}{P_u + \Delta P} \quad (3)$$

gdzie:

P_u – moc użyteczna;

ΔP – całkowite straty mocy w silniku.

W celu zbadania wpływu temperatury otoczenia na sprawność rozdzielono straty mocy w silniku na zależne (ΔP_z) oraz niezależne (ΔP_{nz}) od jej wartości.

Temperatura otoczenia wpływa na temperaturę uzwojenia stojana oraz klatki wirnika, a w konsekwencji na generowane w tych elementach straty mocy (1), a zatem:

$$\Delta P_z = P_1 + P_2 + P_3 + P_4 \quad (4)$$

Pozostałe straty mocy w silniku praktycznie nie zależą od temperatury otoczenia:

$$\Delta P_{nz} = P_5 + P_7 + \Delta P_w \quad (5)$$

gdzie:

P_5 i P_7 – straty mocy w rdzeniu stojana oraz łożyskach reprezentowane na schemacie cieplnym;

ΔP_w – straty wentylacyjne (moc mechaniczna pobierana przez wentylator oraz straty mocy mechanicznej związane z tarciem o powietrze wszystkich elementów wirujących silnika).

5. Weryfikacja pomiarowa modelu obliczeniowego

Celem badań jest określenie wpływu temperatury otoczenia na sprawność energetyczną silnika indukcyjnego. Realizacja tego celu wymaga odwzorowania z dużą dokładnością zależności strat mocy w uzwojeniu stojana i klatce wirnika od temperatury otoczenia. Dokładność wyznaczenia strat mocy w uzwojeniach silnika (1) zależy od dokładności odwzorowania temperatury przez sieć cieplną.

Tabela 2. Ustalone temperatury elementów silnika w znamionowym stanie pracy

Element silnika	Temperatura z pomiaru $^\circ\text{C}$	Temperatura z obliczeń $^\circ\text{C}$
Część żłobkowa uzwojenia stojana	80,0	80,5
Część czołowa uzwojenia stojana	86,7	84,5
Pierścień zwierający klatkę	98,3	97,1
Rdzeń stojana	58,3	53,7
Kadłub	45,0	45,1
Tarcza łożyskowa	53,0	52,3

W celu przeprowadzenia weryfikacji pomiarowej utworzonej sieci cieplnej zbudowano stanowisko do pomiaru temperatury w silniku indukcyjnym [5]. W poszczególnych elementach silnika zabudowano termopary. Sygnał z termopary zamontowanej w pierścieniu zwierającym klatkę wirnika silnika wyprowadzono poprzez głowicę Hottingera.

W znamionowym stanie pracy silnika porównano ustalone temperatury elementów uzyskane z obliczeń oraz pomiarów cieplnych (tabela 2).

Opracowany model z zadowalającą dokładnością odwzorowuje temperatury elementów silnika. Maksymalna różnica pomiędzy temperaturą zmierzoną i obliczoną dotyczy rdzenia stojana i wynosi $4,6^\circ\text{C}$. Należy jednak zwrócić uwagę na fakt, że z bardzo dużą dokładnością zostały obliczone temperatury uzwojenia stojana i klatki wirnika (błąd nie przekracza $2,2^\circ\text{C}$), na podstawie których wyznacza się część strat mocy w silniku zależną od temperatury otoczenia.

6. Obliczenie strat mocy i sprawności silnika

Wykorzystując opracowany model matematyczny, wykonano obliczenia strat mocy oraz sprawności rozpatrywanego silnika klatkowego w znamionowym stanie pracy przy różnej temperaturze otoczenia.

Straty mocy w silniku niezależne od temperatury otoczenia wynoszą $\Delta P_z = 277$ W. Obliczone wartości strat mocy w uzwojeniach silnika (łącznie w uzwojeniu stojana oraz klatce wirnika) przy zmianie temperatury otoczenia od 10°C do 50°C zestawiono w tabeli 3.

Straty mocy w uzwojeniach silnika przy wzroście temperatury otoczenia od 10 do 50°C zmieniają swoją wartość od 304 do 350 W, czyli aż o 15% . Zmiana strat mocy w uzwojeniach silnika powoduje zmianę jego sprawności energetycznej od $83,8\%$ przy temperaturze otoczenia 10°C do $82,7\%$ przy temperaturze otoczenia 50°C , czyli o $1,1\%$.

7. Podsumowanie

W artykule przedstawiono opracowany model silnika indukcyjnego budowy zamkniętej do obliczeń sprawności, uwzględniający wpływ temperatury otoczenia. Na zbudowanym stanowisku laboratoryjnym wykonano pomiary silnika o mocy

Tabela 3. Straty mocy w uzwojeniach oraz sprawność silnika indukcyjnego

Temperatura otoczenia °C	Straty w uzwojeniach W	Sprawność energetyczna %
10	304	83,8
20	315	83,5
30	327	83,2
40	338	83,0
50	350	82,7

3 kW. Z porównania uzyskanych wyników pomiarów i obliczeń wynika, że utworzony model silnika z dużą dokładnością odwzorowuje wpływ temperatury otoczenia na temperaturę elementów (w szczególności uzwojeń), a w konsekwencji na wytwarzane straty mocy i sprawność.

Z badań wynika, że temperatura otoczenia ma istotny wpływ na wartość strat mocy w uzwojeniach, a w konsekwencji na sprawność silnika indukcyjnego.


Pomiary sprawności silników w halach laboratoryjnych wykonywane są przy różnej temperaturze otoczenia. W celu przeprowadzenia analizy porównawczej strat mocy w różnych silnikach konieczne jest zatem sprowadzenie zmierzonej sprawności do jednakowej temperatury otoczenia, co umożliwi sporządzenie modelu.

Obliczenie kosztów energii elektrycznej pobranej przez silnik w planowanym okresie eksploatacji wymaga przeliczenia sprawności podanej przez producenta na wartość temperatury otoczenia podczas jego pracy. Należy w tym miejscu zwrócić uwagę na fakt, że silniki indukcyjne pracują w bardzo różnych warunkach środowiskowych (np. w trakcji, podziemiach kopalń, halach fabrycznych),

czemu odpowiadają bardzo różne temperatury otoczenia. Model umożliwia przeliczenie sprawności silnika na temperaturę otoczenia występującą podczas eksploatacji układu napędowego.

Literatura

- [1] BOGUMIŁ M., DĄBAŁA K., KRZEMIEŃ Z.: *Obliczenia i badania cieplne silnika bezkomutatorowego z kadłubem chłodzonym wodą*. „Przegląd Elektrotechniczny” 2/2017.
- [2] CIOSKA A., DRAK B., KLUSZCZYŃSKI K., MIKSIEWICZ R., RÓŻYCKI A.: *Komputerowe projektowanie silników asynchronicznych trójfazowych*. Opracowanie wykonane w Instytucie Maszyn i Urządzeń Elektrycznych Politechniki Śląskiej, Gliwice 1990.
- [3] DĄBROWSKI M.: *Projektowanie maszyn elektrycznych*. WNT, Warszawa 1994.
- [4] KROK R.: *Sieci cieplne w modelowaniu pola temperatury w maszynach elektrycznych prądu przemiennego*. Monografia. Wydawnictwo Politechniki Śląskiej, Gliwice 2010.
- [5] KROK R.: *Zweryfikowany pomiarowo model cieplny do monitorowania rozkładu temperatury w silniku indukcyjnym*. XXXVIII International Symposium on Electrical Machines SME'2002, Cezdzya – Kielce 2002.
- [6] SZCZYPIOR J., JAKUBOWSKI R.: *Obliczenia i badania cieplne maszyny z magnesami trwałymi i zewnętrznym wirnikiem*. „Maszyny Elektryczne – Zeszyty Problematyczne” 3/2014.

 dr hab. inż. Roman Krok, prof. Pol. Śl. –
Instytut Elektrotechniki i Informatyki
Politechniki Śląskiej,
e-mail: Roman.Krok@polsl.pl

artykuł recenzowany