

# Osiowe elektryczno-mechaniczne zespoły napędowe do pojazdów

Jan Dzida

## 1. Wstęp

Wywołany wieloma czynnikami, zwłaszcza ekologicznymi, rozwój środków transportu o elektrycznych zespołach napędowych stał się faktem i wiele wskazuje na to, że będzie trwałym kierunkiem dalszego rozwoju motoryzacji. Sytuacja ta ma bardzo duże znaczenie nie tylko dla producentów wyrobów finalnych, ale i dostawców ich komponentów. Samochody elektryczne i hybrydowe po prostu różnią się rozwiązaniami wielu zespołów od samochodów napędzanych silnikami spalinowymi, a różnice te będą się jeszcze bardziej pogłębiać z upływem czasu, w miarę ich doskonalenia i optymalizacji. Dzisiaj już wiadomo, że oprócz różnic w głównych zespołach napędowych, również inne będą nadwozia, układy jezdne, kierownicze, a nawet stosowane śruby. Już od kilku lat można obserwować intensywne działania wielu producentów w kierunku opracowania nowych zespołów i podzespołów dedykowanych wyłącznie do samochodów elektrycznych i hybrydowych. W tym ciągle początkowym okresie rozwoju takich napędów konkurencyjna walka dotyczy tego, propozycja której firmy okaże się najbardziej udana i uniwersalna i będzie mogła być standardem na wiele lat ustabilizowanej już produkcji nowej generacji samochodów. Przykładem z dotychczasowej historii motoryzacji takiego zwycięskiego standardu jest tak zwane kolumnowe zawieszenie kół typu MacPhersona i wiele innych podzespołów, które osiągnęły bardzo dużą popularność. Od strony konstrukcji mechanizmów przeniesienia napędu samochody elektryczne są i będą prostsze od napędzanych silnikami spalinowymi. Składa się na to brak sprzęgła i zwykle skrzyni biegów (najczęściej nie ma konieczności zmiany przełożenia),

**Streszczenie:** Artykuł dotyczy zaawansowanych konstrukcji elektryczno-mechanicznych zespołów napędzania kół jednej osi w samochodach elektrycznych i hybrydowych. W przypadku systemów hybrydowych stosuje się je tylko w układach 4x4, w osi o dodatkowo dołączanym napędzie. Propozycje rozwiązań czołowych firm nie ograniczają się tylko do prostego zespołu elektryczny silnik – przekładnia, ale dodatkowo obejmują możliwość kierunkowego napędzania pojazdu (funkcja systemu *torque vectoring*), a czasem również zmianę przełożenia. W artykule poddano pogłębionej analizie zespół napędowy, który zawiera elektryczny silnik napędowy i przekładnię przeniesienia napędu oraz dodatkowy silnik elektryczny wraz z przekładniami do sterowania działaniem walcowego mechanizmu różnicowego. Przeprowadzono analizę kinematyki tego złożonego układu, w którym

przez wymuszanie odpowiedniego ruchu obrotowego satelitów mechanizmu różnicowego oddziałuje się na kierunek jazdy samochodu. Omówiono również zespolony mechanizm napędowy realizujący dodatkową funkcję kierunkowego napędzania poprzez bardzo oryginalny i uproszczony układ przekładni oraz rozwiązanie pozbawione mechanizmu różnicowego, jednak z zachowaną funkcją oddziaływania na kierunek jazdy przez użycie sprzęgieł ciernych. Opisane zespoły poddano ocenie i porównaniu względem siebie oraz w stosunku do układów, w których każde koło osi jest napędzane odrębnym silnikiem. W części końcowej podjęto próbę wskazania kierunków dalszego rozwoju takich zespołów.

Słowa kluczowe: układy napędowe pojazdów, napędy elektryczne i hybrydowe, sterowanie rozdziałem mocy, kierowność pojazdów

## AXIAL ELECTRO-MECHANICAL DRIVE UNITS FOR VEHICLES

**Abstract:** *The article applies to the advanced electro-mechanical designs of single axle drivetrain in electric and hybrid cars. In the case of hybrid systems, they are used only in 4x4 systems, in the axle of an additionally engaged drive. The solutions offered by leading companies are not limited to the simple electrical motor-transmission unit, but additionally include the possibility of directional propulsion of the vehicle (torque vectoring system function), and sometimes also the gear ratio shift. The article analyzes the drivetrain in detail, which includes an electric drive motor and transmission drive, as well as an additional electric motor with gears to control the operation of the helical differential. The kinematics analysis of this complex system was carried out, in which by forcing the appropriate rotational move-*

*ment of the differentials satellites, the direction of the car is influenced. Also discussed is a complex drive mechanism that provides an additional function of directional propulsion through a very unique and simplified transmission system and a solution without a differential mechanism, but with the preserved function of influencing the direction of drive through the use of friction clutches. The described assemblies were evaluated and compared with each other and in relation to systems in which each wheel of the axle is driven by a separate motor. In the final part, an attempt was made to indicate the directions of further developments of such systems.*

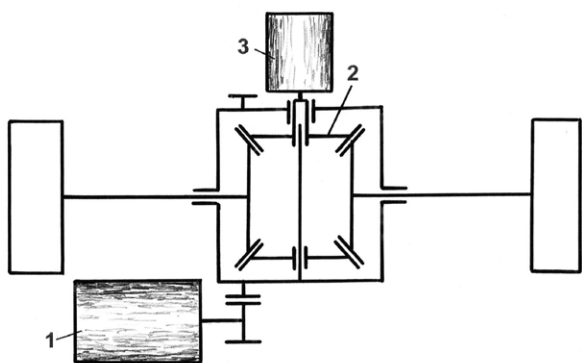
*Keywords: vehicle drive systems, electric and hybrid drives, power distribution control, maneuverability of vehicles*

a w przypadku napędzania kół wielu osi brak skrzyni rozdzielczej i wałów napędowych dzięki możliwości stosowania wielu silników. Z tego samego powodu możliwe też jest wyeliminowanie mechanizmów różnicowych zarówno w osiach napędowych, jak i między nimi.

W dalszej części artykułu zostały opisane niektóre propozycje czołowych producentów dotyczące zintegrowanych układów elektryczno-mechanicznych do napędzania kół jednej osi. Charakterystyczne w tych konstrukcjach jest to, że firmy oferują zespoły bardzo zaawansowane pod względem realizowanych funkcji, wykraczające poza podstawowe oczekiwania, jakim jest zapewnienie tylko napędzania pojazdu. Tą dodatkową funkcją najczęściej jest tak zwane kierunkowe napędzanie pojazdu, opisane szczegółowiej w [2, 3, 4, i 5], czasem również dodatkowo możliwość zmieniania przełożenia. Takie podejście może być spowodowane chęcią zapewnienia długiego „życia” tym nowo projektowanym zespołom (to, co dzisiaj jest nowością, niedługo będzie standardem), ale można domyślać się i innego powodu. Prawdopodobnie są to próby „włożenia” do nowych zespołów wieloletnich doświadczeń i tradycji firmy oraz wykorzystanie istniejących mocy produkcyjnych.

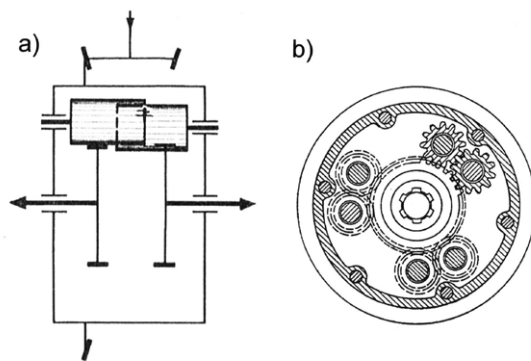
## 2. Elektryczno-mechaniczny zespół napędowy z aktywnym mechanizmem różnicowym

Poddany analizie w tym punkcie typ elektrycznego układu napędowego kół jednej osi nawiązuje do systemu przedstawionego w [9] oraz skrótowo w [2, 5]. W konstrukcji tej jest realizowana funkcja kierunkowego napędzania pojazdu (działanie systemu *torque vectoring*) w dość szczególny sposób, bo przez wymuszenie prędkości obrotowej satelitów mechanizmu różnicowego. Ideę tę przedstawia rys. 1, na którym widać, że jeden satelita jest sprzęgnięty z dodatkowym silnikiem elektrycznym, który może go napędzać, przez co narzucony jest określony ruch wszystkich elementów mechanizmu różnicowego.

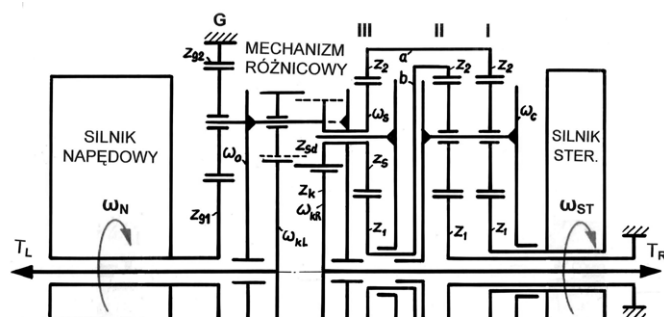


Rys. 1. Idea kierunkowego napędzania pojazdu przez wymuszenie prędkości kątowej satelitów mechanizmu różnicowego: 1 - silnik napędowy; 2 - mechanizm różnicowy; 3 - silnik sterujący

Jak wiadomo, w czasie jazdy prostoliniowej satelity nie obracają się wokół swojej osi, zaś podczas jazdy na zakręcie występuje ich ruch obrotowy. Przez dodatkowe oddziaływanie na ruch elementów mechanizmu różnicowego (2) silnikiem (3)



Rys. 2. Schemat walcowego mechanizmu różnicowego (a) i przekrój poprzeczny przykładowej konstrukcji (b) według [6]



Rys. 3. Schemat elektryczno-mechanicznego zespołu napędowego z aktywnym walcowym mechanizmem różnicowym i systemem jego sterowania:  $T_L$  i  $T_R$  momenty napędowe na lewej i prawej półosi

można zmieniać siły napędowe na kołach lewym i prawym i w ten sposób wpływać na tor ruchu pojazdu. Jednak wierna realizacja tej idei jest bardzo trudna, a wręcz niemożliwa, bo ruch krążący satelitów wraz z napędzającym je silnikiem (lub silnikami) powodowałby bardzo dużą i technicznie trudną konstrukcję. Na szczęście od dawna jest znany walcowy mechanizm różnicowy (rys. 2 a i b) [6], w którym krążące satelity są walcami (stanowią zawsze pary) i mają osie obrotu ułożone równoległe do osi obrotu kół osi.

Przyjęcie takiej konstrukcji mechanizmu różnicowego czyni realizację systemu *torque vectoring*, opartego na idei z rys. 1, dużo łatwiejszą i możliwą do osiągnięcia. Na rys. 3 przedstawiony jest schemat całego analizowanego zespołu napędowego. Z lewej strony znajduje się główny silnik napędowy, który poprzez przekładnię główną w postaci przekładni planetarnej G napędza obudowę walcowego mechanizmu różnicowego.

Z prawej strony zespołu umieszczony jest elektryczny silnik sterujący, który poprzez przekładnie planetarne I, II i III wywołuje określony ruch obrotowy walcowych satelitów mechanizmu różnicowego.

Aby dokładniej przeanalizować sposób przenoszenia napędu i działanie systemu sterowania mechanizmem różnicowym, wykonano analizę kinematyki zastosowanych przekładni planetarnych.

Wychodząc z równania ogólnego dla elementarnej przekładni planetarnej [6] w postaci:

$$z_1 \omega_1 + z_2 \omega_2 = (z_1 + z_2) \omega_0 \quad (1)$$

gdzie:

$z_1, z_2$  – liczby zębów koła słonecznego i wieńcowego;  
 $\omega_1, \omega_2$  – prędkości kątowe koła słonecznego i wieńcowego;  
 $\omega_0$  – prędkość kątowa jarzma satelitów.

Można napisać cztery takie równania dla przekładni planetarnych I, II, III i G. W wyniku rozwiązania tego układu równań można wyznaczyć parametry ruchu poszczególnych elementów przekładni planetarnych, przy założeniu, że prędkość kątowa silnika napędowego  $\omega_N$  i silnika sterującego mechanizmem różnicowym  $\omega_{ST}$  są znane. Wygenerowana prędkość koła satelitarnego mechanizmu różnicowego  $\omega_s$  (względem własnej osi) wyraża się wzorem:

$$\omega_s = \frac{z_1^2 \omega_{ST} (z_1 + 2z_2)}{z_s z_2 (z_1 + z_2)} \quad (2)$$

W tym miejscu warto skorzystać ze znanych parametrów innych mechanicznych układów *torque vectoring*, które zwykle mają możliwość nadania prędkości kątowej jednej półosi do 10% większej lub mniejszej od prędkości kątowej obudowy mechanizmu różnicowego. Tę zasadę można przyjąć jako słuszną również do analizowanego układu. Przykładowo można to zapisać dla lewej i prawej półosi, korzystając z oznaczeń z rys. 3, w postaci:

$$0,9\omega_0 \leq \omega_{kL} \vee \omega_{kR} \leq 1,1\omega_0 \quad (3)$$

Można to również uogólnić i ująć wskaźnikiem zmiany prędkości kątowej jednej półosi  $\Delta\omega_k$  względem prędkości obudowy mechanizmu różnicowego  $\omega_0$ :

$$k = \frac{\Delta\omega_k}{\omega_0} \quad (4)$$

Wykorzystując wzór na wartość  $\omega_s$  (2) oraz uwzględniając przełożenie pomiędzy satelitą i kołem koronowym mechanizmu różnicowego, można wyliczyć konieczną wartość prędkości kątowej silnika sterującego  $\omega_{ST}$  dla uzyskania właściwej wartości wskaźnika zróżnicowania prędkości  $k$  przy określonej prędkości kątowej silnika napędowego  $\omega_N$ :

$$\omega_{ST} = \frac{k z_s z_2 z_k (z_1 + z_2) z_{g1}}{z_1^2 z_{sd} (z_1 + 2z_2) (z_{g1} + z_{g2})} \omega_N \quad (5)$$

Powyższy wzór wykazuje, że musi być zapewniona stała proporcja pomiędzy prędkościami kątowymi silnika napędowego i sterującego, jeżeli chcemy osiągnąć określoną wartość wskaźnika  $k$ . W fazie aktywnego działania systemu kierunkowego

napędzania konieczna wartość wskaźnika  $k$  wyliczana będzie z promienia toru jazdy i występujących stanów podsterowności lub nadsterowności w ruchu samochodu. Te procesy mogą być bardzo dynamiczne, a więc silnik sterujący musi zapewnić szybkie zmiany prędkości  $\omega_{ST}$  zarówno, co do wartości, jak i zwrotu. Z dostępnych opisów wynika, że moc silnika sterującego w takim zespole do samochodu osobowego wynosi 5–8 kW, zależnie od obciążenia osi.

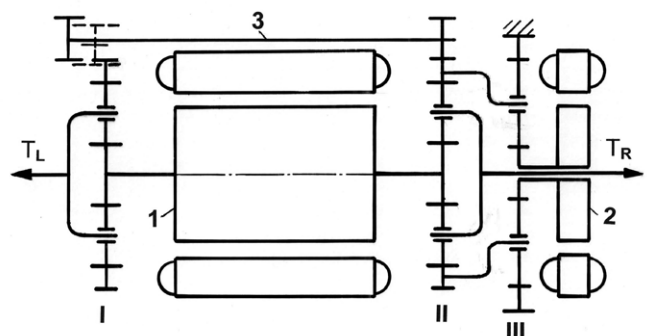
Przy próbie oceny powyższego układu nasuwają się następujące spostrzeżenia:

- układ konstrukcyjny systemu jest bardzo skomplikowany – występują cztery przekładnie planetarne, walcowy mechanizm różnicowy oraz dwa silniki elektryczne – napędowy i sterujący. Opisy firmowe [9] przekonują o dużym trudzie i staranności w zaprojektowaniu układu, jednak całość wydaje się wymiarowo stosunkowo duża i ciężka, a w konsekwencji będzie również kosztowna;
- z satelitami mechanizmu różnicowego połączone są dodatkowe masy wirujące sterujących przekładni planetarnych i silnika. Należy się spodziewać, że w fazie nieaktywnej systemu swoboda różnicowania prędkości kół jezdnych będzie pogorszona w stosunku do prostego mechanizmu różnicowego z powodu powiększonych momentów tarcia i bezwładności;
- oddziaływanie na kierunek ruchu pojazdu poprzez sterowanie takim układem wymaga ciągłego poboru mocy, również w stanach zerowej mocy silnika napędowego lub hamowania tym silnikiem. Pod tym względem wydaje się, że mechaniczne systemy *torque vectoring* (stosowane np. w spalinowych układach napędowych), działające przez narzucanie dodatkowej więzi kinematycznej, mogą być prostsze i bardziej energooszczędne w stosowaniu.

### 3. Zespół napędowy z funkcją kierunkowego napędzania z „ukrytym” mechanizmem różnicowym

Bardzo oryginalnie jest rozwiązany układ napędowy przedstawiony na rys. 4. Schemat ten, nawiązujący do opracowań z [7], ma silnik napędowy, którego wirnik 1 przez dwie boczne przekładnie planetarne I i II napędza półosie koła lewego i prawego.

Szczególną rolę w układzie odgrywa wałek 3 łączący przez dodatkowe ząbienia koła wieńcowe przekładni I i II. Wałek jest połączony z kołem wieńcowym przekładni II poprzez jedno koło zębate, zaś z kołem wieńcowym przekładni I dodatkowo poprzez koło pośrednie. Mimo że wałek (3) nie wykonuje ruchu



Rys. 4. Schemat zespołu napędowego z „ukrytym” mechanizmem różnicowym

krążącego (jego oś jest nieruchoma), spełnia on rolę podwójnego satelity w klasycznych walcowych mechanizmach różnicowych. Oznacza to, że jeżeli prędkość kątowa jednej półosi rośnie, to drugiej półosi w takim samym stopniu maleje.

W układzie występuje dodatkowy silnik sterujący (2), którego wirnik poprzez przekładnię planetarną III jest połączony z kołem wieńcowym przekładni II. W ten sposób osiągnięto możliwość przyspieszenia lub spowolnienia prawej półosi, a dzięki wałkowi (3) symetryczny efekt po lewej stronie, czyli spowolnienie lub przyspieszenie lewej półosi. Przedstawiony układ realizuje dokładnie takie same funkcje, jak system opisany w p. 2 (rys. 3). Jednak w tej konstrukcji dodatkowo łatwo można zastosować pojedyncze sprzęgło kształtowe, które będzie umożliwiać odłączenie wirnika silnika napędowego od wału łączącego przekładnie I i II (sprzęgło nie jest pokazane na schemacie). Wartość mocy silnika sterującego w tym rozwiązaniu jest zbliżona do podanej w p. 2 i wynosi 6 kW.

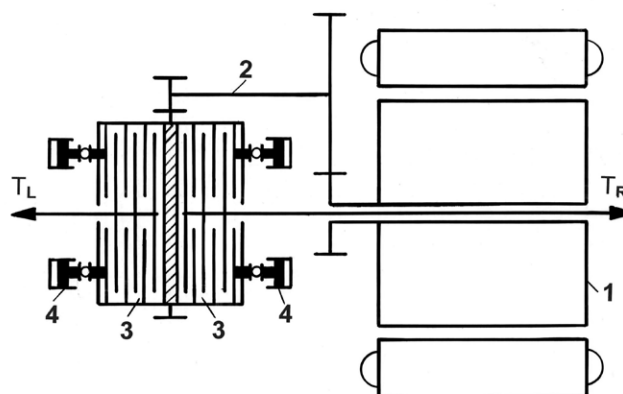
Próbując ocenić opisany system, można wskazać jego następujące cechy:

- dzięki przyjęciu bardzo nowatorskiej koncepcji układ jest wyraźnie mniej złożony, występują tylko 3 przekładnie planetarne, wałek łączący oraz silnik napędowy i sterujący. Wprowadzenie przekładni I i II są przekładniami głównymi, z czego wynikają większe obciążenia i masa, jednak należy się spodziewać, że układ będzie lżejszy, mniejszy i tańszy niż opisany w p. 2;
- w fazie, gdy system kierunkowego napędzania nie jest aktywny, możliwe będzie łatwiejsze różnicowanie prędkości kątowych półosi niż w poprzednim przypadku, dzięki zastosowaniu prostszego mechanizmu kierunkowego (mniejsze bezwładności przekładni zębatych);
- wariantowa możliwość mechanicznego odłączenia wirnika silnika napędowego od przekładni może być szczególnie ważna w układzie 4x4 przy przechodzeniu w tryb napędu jednej osi. Wówczas będą ograniczone straty mechaniczne w zespole, zaś oddziaływanie na kierunek jazdy samochodu może zostać zachowane przez narzucanie odpowiednich różnic prędkości kątowych półosi napędowych.

#### 4. Kierunkowe napędzanie dwóch kół osi bez mechanizmu różnicowego

System przedstawiony schematycznie na rysunku 5 nawiązuje do rozwiązań przedstawionych w [8, 10] i jest kolejnym krokiem w kierunku maksymalnego uproszczenia konstrukcji.

W systemie tym występuje tylko silnik napędowy, którego wirnik (1) poprzez przekładnie zębate (2) (o stałych osiach) napędza obudowę zespołu dwóch sprzęgieł ciernych (3), umożliwiających niezależne napędzanie półosi lewej i prawej. Każde z tych sprzęgieł jest sterowane oddzielnym siłownikiem hydraulicznym (4) i zależnie od doprowadzonego ciśnienia uzyskuje się zdolność różnicowania momentów  $T_L$  i  $T_R$  na lewej i prawej półosi. W układzie nie występuje mechanizm różnicowy. Oznacza to, że w czasie jazdy w trybie napędzania kół konieczne jest prawie ciągłe modulowanie ciśnieniami cieczy doprowadzonej do siłowników (4), aby umożliwić różnicowanie prędkości kół wynikające z toru jazdy samochodu lub z interwencji uaktywnionego systemu *torque vectoring*. W stosunku do wcześniej



Rys. 5. Zespół napędowy z funkcją kierunkowego napędzania bez mechanizmu różnicowego

opisanych układów ten system wydaje się najprostszy, a równocześnie spełniający zbliżone funkcje.

Firma promująca to rozwiązanie określa je jako kompaktowe i ze względu na małe wymiary łatwe do zabudowania w przedniej lub tylnej osi samochodu. Zastosowane dwa sprzęgła ciernie do kierunkowego napędzania pojazdu równocześnie umożliwiają całkowite odłączenie silnika napędowego od kół jezdnych. Jest bardzo korzystne w układach 4x4 w osi o wyłączanym napędzie. Przez niewielkie rozbudowanie układu możliwe jest wprowadzenie dodatkowego przełożenia i uzyskanie dwóch biegów do dyspozycji w czasie jazdy.

Uwagi, jakie można mieć do tej konstrukcji, są następujące:

- brak mechanizmu różnicowego, zwłaszcza przy zastosowaniu w przedniej osi, może skutkować odczuwaniem pogorszenia kierowności pojazdu. Reakcje samochodu na ruchy kierownicy mogą być zmienne i pogarszać płynność jazdy na zakręcie. Ponadto każdorazowe różnicowanie prędkości kątowych kół napędzanych (spowodowane skręcaniem samochodu) odbywa się przy występującym poślizgu jednego sprzęgła, co obniża sprawność przenoszenia napędu;
- w trybie odłączenia silnika nie ma możliwości oddziaływania na kierunek ruchu samochodu;
- wygenerowany moment napędzania kierunkowego  $T_z$  (względem osi pionowej) nie może być tak duży, jak w pierwszych dwóch przykładach, gdyż nie jest możliwe wywołanie na kołach napędowych sił obwodowych o zwrotach przeciwnych.

#### 5. Porównanie opisanych rozwiązań do innych koncepcji elektrycznego napędzania kół jednej osi

Przedstawione w punktach 2, 3 i 4 zespoły napędowe cechują się zastosowaniem jednego silnika napędowego i stosunkowo złożonych mechanizmów rozdzielających moc na koła. Współcześnie równolegle spotyka się systemy wykorzystujące oddzielne silniki elektryczne do napędu lewego i prawego koła. W takich układach kierunkowe napędzanie pojazdu może być realizowane wyłącznie drogą elektryczną przez indywidualne sterowanie momentami obrotowymi lub/i prędkościami kątowymi silników lewego i prawego.

Jednak zdaniem autora wiele przemawia za stosowaniem jednego silnika napędowego w osi. Jako zalety takich rozwiązań wymienia się mniejszy koszt pojedynczego silnika i większą sprawność w stosunku do dwóch mniejszych. Prawie zawsze w układzie występuje konieczność zastosowania redukującej przekładni głównej, a czasem i zmiennego przełożenia. W przypadku zastosowania jednego silnika nie trzeba podwajać tych zespołów, co również daje oszczędności. Pod względem napędowym pojedynczy silnik jest korzystniejszy jeszcze z tego względu, że jego moc może być kierowana na koło o większej przyczepności, przy równoczesnym jej zmniejszeniu na kole o mniejszej przyczepności. Takie sytuacje są typowe na przykład podczas jazdy samochodu na zakrętach. Aby uzyskać porównywalną dynamikę napędzania, sumaryczna nominalna moc oddzielnych silników powinna być większa od pojedynczego, bo jeden z silników może być przeciążony (niedobór mocy), drugi zaś będzie miał moc niewykorzystaną. Jednak ta zaleta stosowania pojedynczego silnika jest możliwa do wykorzystania jedynie przy użyciu zaawansowanego mechanizmu rozdziału mocy.

Warto jeszcze dodać, że podczas kierunkowego napędzania pojazdu system z dwoma silnikami napędowymi wymaga operowania dużymi mocami elektrycznymi każdego z nich, zaś w układach o jednym silniku napędowym jedynie znacznie mniejszą mocą silnika sterującego lub układu zasilającego odpowiednio sprzęgła.


## 6. Podsumowanie

Spośród analizowanych w artykule zespołów dwa z nich mają mechanizm różnicowy, zaś w trzecim on nie występuje. Autor należy do zwolenników zachowania mechanizmu różnicowego ze względu na jego bardzo korzystne i stabilne cechy w zakresie rozdziału momentów napędowych na koła. Szczególnie jest to uzasadnione w przypadku przedniej osi z kołami kierowanymi. Przy zachowaniu mechanizmu różnicowego w przeważającej części eksploatacji pojazdu jego charakterystyka działania daje wystarczająco dobrą stateczność ruchu i kierowalność. System *torque vectoring* powinien działać jedynie „nakładkowo” i włączać się w sytuacjach zakłócenia kierunku ruchu samochodu lub w trybie bardzo dynamicznej jazdy w celu wykorzystania pełni możliwości fizycznych (sił przyczepności kół do jezdni) do osiągnięcia najlepszych parametrów trakcyjnych i kierowalności. Patrząc na opisane układy, można zauważyć, że ich duża złożoność w głównej mierze wynika z funkcji kierunkowego napędzania – *torque vectoring*.

Jeżeli jednak producenci chcą zachować ten system jako istotny i lepszy od znanych układów o podobnych funkcjach, jak: ESP (*Electronic Stability Program*) działający przy użyciu hamulców kół czy system kierowania przez skręcanie wszystkich kół 4WS (*4 Wheel Steering*), to należy ciągle poszukiwać lepszych rozwiązań. Pole poszukiwań można poszerzyć nawet na dość odmienne koncepcje, jak chociażby sygnalizowane w [1, 2, 5]. Kryterium oceny tych rozwiązań oczywiście powinien być korzystny wpływ na zachowanie pojazdu przy najmniejszej złożoności konstrukcji i koszcie produkcji. Należy wyrazić przekonanie, że rozwój takich zespołów nie jest zakończony i powstaną dalsze nowatorskie konstrukcje, które znajdą szerokie zastosowanie w nadchodzącej nowej generacji pojazdów.

## Literatura

- [1] ADAMCZYK D., WILK A.: *Model dwuwirnikowej maszyny indukcyjnej w aspekcie elektromagnetycznego mechanizmu różnicowego*. „Maszyny Elektryczne – Zeszyty Problemowe” 4/2015.
- [2] DZIDA J.: *Porównanie różnych sposobów kierunkowego napędzania pojazdów silnikami elektrycznymi*. „Maszyny Elektryczne – Zeszyty Problemowe” 1/2016.
- [3] DZIDA J.: *Mechanizmy rozdziału mocy w pojazdach*. Monografia. Wydawnictwo Akademii Techniczno-Humanistycznej, Bielsko-Biała 2010.
- [4] DZIDA J., MESITI D.: *Aktywny mechanizm różnicowy – nowa jakość w sterowaniu pojazdów*. Zeszyty Naukowe OBRSM Bosmal Bielsko-Biała, nr 21/I–II, 2003.
- [5] DZIDA J.: *Możliwości i ograniczenia systemów oddziaływania siłami napędowymi na kierunek ruchu samochodu (Torque Vectoring)*. „Archiwum Motoryzacji” 1/2015.
- [6] JAŚKIEWICZ Z.: *Mosty napędowe*. WKiŁ, Warszawa 1977.
- [7] LAGUNOFF G.: *BorgWarner eAWD*. Publikacja BorgWarner Inc. 2014.
- [8] RUOFF CH.: *Torque Vectoring and electric drives*. „Charged Electric Vehicles Magazine”, Issue 24. March/April 2016.
- [9] SMETANA T., BIERMANN T., HÖHN B.-R., KURTH F., WIRTH C.: *Schaeffler active eDifferential: The active differential for future drive trains*. Schaeffler Symposium, 2010.
- [10] [www.gkngroup.com](http://www.gkngroup.com): GKN reveals breakthrough hybrid electric torque vectoring system.

 Jan Dzida – Akademia Techniczno-Humanistyczna w Bielsku-Białej

artykuł recenzowany

reklama

Wybierz swoją  
prenumeratę na  
[www.nis.com.pl](http://www.nis.com.pl)

