

mgr inż. **Tomasz WILCZYŃSKI**

st. kpt. mgr inż. **Joanna RAKOWSKA**

Zakład-Laboratorium Badań Chemicznych i Pożarowych

# **JAKOŚĆ PIAN GAŚNICZYCH WYTWARZANYCH Z WÓD POWIERZCHNIOWYCH SILNIE ZANIECZYSZCZONYCH**

## **Część II – Parametry pian gaśniczych uzyskanych z zanieczyszczonych wód powierzchniowych**

### **Streszczenie**

W artykule przedstawiono wyniki badań pian gaśniczych uzyskanych z zanieczyszczonych wód powierzchniowych oraz możliwość wykorzystywania w akcjach gaśniczych wód zanieczyszczonych.

### **Summary**

This article describes results of research of fire-fighting foams received from polluted surface waters and possibility for application polluted waters in fire extinguishing.

## **1. Monitoring wód powierzchniowych**

Zakres badań i ocen stanu środowiska oraz ich częstotliwość określają wieloletnie programy Państwowego Monitoringu Środowiska [1-3].

Celem PMŚ, rozumianego jako system pomiarów, ocen i prognoz, jest zapewnienie wiarygodnych informacji o stanie środowiska - w tym informacji o jakości elementów przyrodniczych i dotrzymany standardów środowiskowych określonych prawem – o obszarach, na których stwierdzono przekroczenia standardów, jak również o zmianach jakości elementów przyrodniczych. Jednym z elementów PMŚ jest monitoring jakości śródlądowych wód powierzchniowych. Badania i obserwacje prowadzone są bezpośrednio przez wojewódzkie inspektoraty ochrony środowiska oraz instytuty naukowo-badawcze pod koordynacją Głównego Inspektora Ochrony Środowiska.

Monitoring wód powierzchniowych (rzek i jezior) prowadzony jest w oparciu o przepisy ustawy z dnia 18 lipca 2001 r. Prawo wodne [4] wraz z rozporządzeniami.

Wyniki monitoringu wód przedstawiane są w raportach o stanie środowiska dla poszczególnych województw lub dla kraju, opracowywanych corocznie po zakończeniu kolejnego PMS [5-7].

## **2. Wybór próbek wód do badań**

W celu wytypowania próbek do badań przeanalizowano raporty dotyczące stanu czystości wód powierzchniowych [ 5-7]. Pierwszy etap badań wykonano na próbkach pobranych z rzek województwa mazowieckiego o najniższej klasie czystości. W następnym etapie badania przeprowadzono na silnie zanieczyszczonych wodach z województwa małopolskiego. Punkty poboru prób były takie same jak punkty monitoringu.

### **2.1 Miejsce i warunki poboru prób**

Dnia 17.08.2006r. pobrano wodę z dwóch punktów pomiarowych: z rzeki Mienia około 500 m od ujścia do Świdra na wysokości miejscowości Emów oraz z rzeki Jagodzianka około 500 m od ujścia do Wisły. Podczas poboru wód temperatura otoczenia wynosiła około 25°C, świeciło słońce i było bezwietrznie. W tygodniu poprzedzającym pobór wód występowały opady deszczu.

Dnia 07.09.2006r. pobrano wodę z rzeki Mienia w miejscowości Bykowizna i miejscowości Mienia. Podczas poboru wód temperatura otoczenia wynosiła około 20°C, Było pochmurnie i wietrznie. W tygodniu poprzedzającym pobór wód występowały opady deszczu.

Dnia 25.10.2007r. pobrano wodę z rzeki Macocha przy ujściu do Wisły, rzeki Serafa w miejscowości Duża Grobla, rzeki Wisła w okolicach Oświęcimia oraz rzeki Paleczka przy ujściu do rzeki Skawy. Podczas poboru wód temperatura otoczenia wynosiła około 5°C, padał deszcz.

Rodzaj i poziom zanieczyszczeń występujących w wodach pobranych w województwie mazowieckim podano w tabeli 1.

Rodzaj i poziom zanieczyszczeń występujących w wodach pobranych w województwie małopolskim podano i tabeli 2.

**Wskaźniki zanieczyszczenia rzek woj. mazowieckiego w 2005 r.  
w punktach poboru prób [6]**

Rzeka	Punkt pomiarowo - kontrolny	Km biegu rzeki	Klasa ogólna	Wyniki pomiarów wskaźników substancji odpowiadających IV lub V klasie jakości wód w poszczególnych punktach pomiarowych					
				Nazwa wskaźnika	Klasa wskaźnika	Jednostka	Stężenie		
							Średnio - roczne	Maksy - malne	Mini - malne
Jagodziańska	Karczew - ujście do Wisły	0,0	V	Tlen rozp.	IV	mg O <sub>2</sub> /l	6,811	9,99	4,48
				ChZT-Mn	IV	mg O <sub>2</sub> /l	11,08	21,1	7,76
				ChZT-Cr	IV	mg O <sub>2</sub> /l	41,47	56,6	33,4
				Amoniak	IV	mg NH <sub>4</sub> /l	0,6778	5,306	0,129
				Azotany	IV	mg NO <sub>3</sub> /l	19,88	49,02	0,495
				Azotyny	IV	mg NO <sub>2</sub> /l	0,227	0,64	0,049
				Azot ogólny	IV	mg N/l	7,582	15,3	1,64
				Przew. elektr.	IV	uS/cm	1063	1952	281
				Selen	IV	mg Se/l	0,0218	0,026	0,013
				Barwa	IV	mg Pt/l	50	90	30
				Ogólny węg.org.	V	mg C/l	16,53	24,3	12,8
				Azot Kjeldahla	V	mg N/l	3,034	6,65	1,16
				Fosforany	V	mg PO <sub>4</sub> /l	3,366	15,9	0,218
				Fosfor ogólny	V	mg P/l	1,417	5,68	0,142
				Lb.b.coli fek.	V	n/100 ml	60660	110000	4600
				Og.lb.b.coli	V	n/100 ml	83380	110000	4600
Mienia	Bykowizna	18,0	V	Barwa	IV	mg Pt/l	30	40	15
				ChZT-Cr	IV	mg O <sub>2</sub> /l	34,358	62,9	22,2
				Og. w. org.	IV	mg C/l	11,607	21,9	7,39
				Azotany	IV	mg NO <sub>3</sub> /l	10,34	45,832	0,734
				Przew. elektrol.	IV	μS/cm	1090	1595	386
				Selen	IV	mg Se/l	0,02	0,032	0,01
				Ind. sap. fitopl.	IV	-	2,343	2,67	2,1
				Tlen rozp.	V	mg O <sub>2</sub> /l	8,173	11,74	0,43
				BZT5	V	mg O <sub>2</sub> /l	6,667	20	2,0
				Amoniak	V	mg NH <sub>4</sub> /l	6,579	21,635	0,129
				Azot Kjeldahla	V	mg N/l	7,329	21,0	1,54
				Azotyny	V	mg O <sub>2</sub> /l	0,459	2,889	0,066
				Azot ogólny	V	mg N/l	9,698	21,2	3,18
				Fosforany	V	mg PO <sub>4</sub> /l	5,02	8,06	0,673
				Fosfor og.	V	mg P/l	1,796	2,93	0,395
				Lb. b. coli fek.	V	n/100 ml	54950	110000	1500
Og. lb. b. coli	V	n/100 ml	78658,3	110000	4300				

Rzeka	Punkt pomiarowo - kontrolny	Km biegu rzeki	Klasa ogólna	Wyniki pomiarów wskaźników substancji odpowiadających IV lub V klasie jakości wód w poszczególnych punktach pomiarowych					
				Nazwa wskaźnika	Klasa wskaźnika	Jednostka	Stężenie		
							Średnio - roczne	Maksy - malne	Mini - malne
Mienia	Mienia	37,1	V	Barwa	IV	mg Pt/l	20	30	15
				Tlen rozp.	IV	mg O <sub>2</sub> /l	8,448	12,45	4,68
				BZT5	IV	mg O <sub>2</sub> /l	3,75	7,0	2,0
				ChZT-Cr	IV	mg O <sub>2</sub> /l	22,975	32,6	17,0
				Amoniak	IV	mg NH <sub>4</sub> /l	0,927	2,318	0,175
				Azot Kjeldahla	IV	mg N/l	2,007	3,86	1,06
				Fosforany	V	mg PO <sub>4</sub> /l	0,684	1,7	0,176
				Selen	V	mg Se/l	0,023	0,045	0,013
				Lb. b. coli fek.	V	n/100 ml	20560,8	110000	430
				Lb. b. coli	V	n/100 ml	65158,3	110000	4300
				Mienia	Wiązowna - pow. ujścia do Świdra	4,2	V	Barwa	IV
BZT5	IV	mg O <sub>2</sub> /l	3,75					8,0	1,0
ChZT-Cr	IV	mg O <sub>2</sub> /l	30,825					39,9	22,6
Amoniak	IV	mg NH <sub>4</sub> /l	1,084					4,906	0,129
Azotyny	IV	mg NO <sub>2</sub> /l	0,24					1,027	0,033
Selen	IV	mg Se/l	0,015					0,031	0,005
Żelazo	IV	mg Fe/l	0,6504					1,04	0,185
Chlorofil "a"	IV	µg/l	15,89					51,2	2,84
Azot Kjeldahla	V	mg N/l	2,628					6,01	1,11
Fosforany	V	mg PO <sub>4</sub> /l	1,444					3,3	0,632
Fosfor og.	V	mg P/l	0,72					1,56	0,422
Lb. b. coli fek.	V	n/100 ml	19760,8					110000	230
Og. lb. b. coli	V	n/100 ml	35045,8					110000	750

Tabela 2

**Wskaźniki zanieczyszczenia rzek woj. małopolskiego w 2006 r.  
w punktach poboru prób [7]**

Rzeka	Lokalizacja punktu pomiarowego	km biegu rzeki	Ocena ogólna	Wskaźniki decydujące o jakości	Jednostka	Średnio-roczna	Maksy-malna	Mini-malna
Wisła	Oświęcim	0,5	V	tlen rozpuszczony	mg/l	6,5	10,7	3,9
				BZT-5	mg/l	7,2	13,4	3,7
				ChZT-Cr	mg/l	52,7	82,0	33,2
				zawiesina ogólna	mg/l	51	164	17
				amoniak	mg/l	3,43	8,51	1,78
				azot Kjeldahla	mg/l	4,00	7,26	2,72
				azotyny	mg/l	0,622	1,303	0,033
				fosfor ogólny	mg/l	0,6	1,098	0,336
				przewodność elektrolit.	uS/cm	4647	7038	1768
				chlorki	mg/l	1586	2435	473
				siarczany	mg/l	240	329	122
				substancje rozpuszczone og.	mg/l	3300	4905	1327
				l. bakterii coli t. kałowego	100 ml	12865	45500	4050
				liczba bakterii grupy coli	100 ml	214300	935000	67500

Rzeka	Lokalizacja punktu pomiarowego	km biegu rzeki	Ocena ogólna	Wskaźniki decydujące o jakości	Jednostka	Średnioroczna	Maksymalna	Minimalna
Macochoa	ujście do Wisły	0,1	V	barwa	mg/l	33	59	17
				tlen rozpuszczony	mg/l	6,4	11	3,2
				BZT-5	mg/l	6,6	25,2	2,7
				ChZT-Cr	mg/l	48,5	76,8	30,0
				amoniak	mg/l	3,885	28,216	0,837
				azot Kjeldahla	mg/l	5,14	23,39	2,12
				fosforany	mg/l	1,307	5,792	0,172
				fosfor ogólny	mg/l	0,78	1,936	0,282
				przewodność elektrolit.	uS/cm	1662	2642	531
				substancje rozpuszcz.ogólne	mg/l	1092	1686	306
				chlorki	mg/l	395	636	62
				liczba bakterii grupy coli	100 ml	24317	66000	5650
				Palczka	ujście do Skawy	0,1	V	zapach
odczyn pH	mg/l	8,5	9,1					7,9
tlen rozpuszczony	mg/l	9,7	12,4					1,6
BZT-5	mg/l	10,3	35,2					1,8
ChZT-Cr	mg/l	26,3	88,2					5,8
amoniak	mg/l	1,544	7,817					0,193
azot Kjeldahla	mg/l	3,43	12,45					1,05
chrom +6	mg/l	0,0164	0,148					nw
chrom ogólny	mg/l	0,0564	0,266					nw
Serafa	Duża Grobla	1	V					zapach
				barwa	mg/l	36	80	15
				zawiesina ogólna	mg/l	62	113	13
				tlen rozpuszczony	mg/l	1,2	4,2	nw
				BZT-5	mg/l	67,0	124,4	23,6
				ChZT-Mn	mg/l	21,92	35,08	10,63
				ChZT-Cr	mg/l	164,3	311,4	74,2
				OWO	mg/l	40,83	83,00	11,32
				amoniak	mg/l	31,935	47,893	19,124
				azot Kjeldahla	mg/l	52,86	304,20	19,29
				azot ogólny	mg/l	30,29	40,00	19,72
				fosforany	mg/l	3,284	10,899	0,352
				fosfor ogólny	mg/l	2,51	5,098	0,749
				żelazo	mg/l	1,830	4,041	0,401
				indeks sapr. fitoplanktonu		3,87	4,19	3,52
				indeks sapr. peryfitonu		4,04	4,34	3,80
l. bakterii coli t. kałowego	100 ml	174750	655000	39500				
liczba bakterii coli	100 ml	6079167	24·10 <sup>6</sup>	820·10 <sup>3</sup>				

W badanych rzekach województwa małopolskiego zanieczyszczenia przemysłowe (cyjanki wolne, fenole, pestycydy, substancje powierzchniowo czynne anionowe, oleje mineralne, wielopierścieniowe węglowodory aromatyczne) praktycznie nie wystąpiły. Większość wyników badań było poniżej granicy oznaczalności stosowanych metod badawczych [7].

## 2. Badania

Oceny jakości piany uzyskanej z wód zanieczyszczonych dokonano na podstawie następujących parametrów:

- liczby spienienia,
- wartości pięciominutowej piany,
- szybkości wykraplania piany,
- czasu gaszenia,
- czasu nawrotu palenia.

Badania wykonano metodami rutynowo stosowanymi w laboratorium podczas oceny pianotwórczych środków gaśniczych. Temperatura otoczenia wynosiła  $20 \pm 5^\circ\text{C}$ . Uzyskane wyniki porównywano z wynikami otrzymanymi przy zastosowaniu wody wodociągowej lub wody morskiej, (jeśli, takie zastosowanie deklarował producent środka gaśniczego).

### 3.1 Badanie parametrów piany

Przygotowano wagowo wodny roztwór środka pianotwórczego o stężeniu wskazanym przez producenta i umieszczono w zbiorniku ciśnieniowym. Ustalono wydajność wodnego roztworu środka pianotwórczego, (sprężone powietrze doprowadzane było pod ciśnieniem  $0,7 \pm 0,02$  MPa). Wydajność podawanej piany regulowano przez przesłanianie otworów (fot.1,2) odprowadzających nadmiar piany, w urządzeniu wg ryc. 2. Wydajność wodnego roztworu powinna wynosić dla środków syntetycznych wznosi  $0,75$  dm<sup>3</sup>/min.



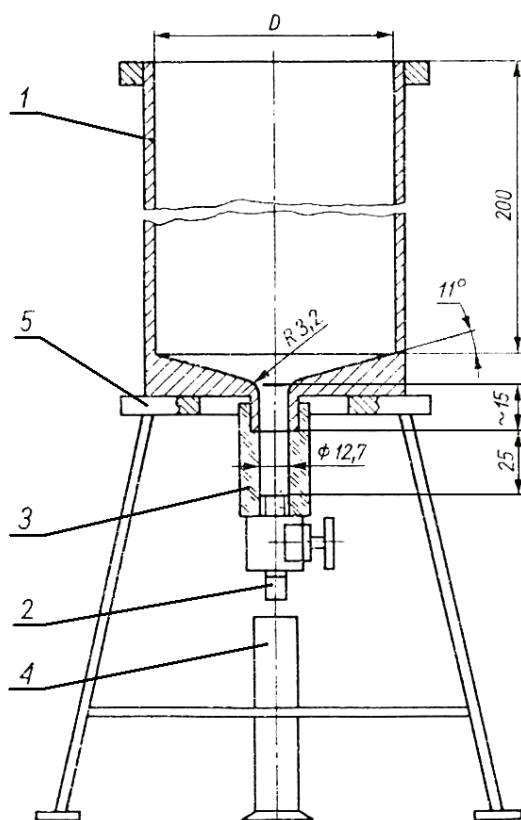
**Fot. 1** Fragment prądownicy z przysłoniętym otworem odprowadzającym nadmiar piany



**Fot. 2** Widok fragmentu prądownicy podczas przepływu piany

Podczas pomiaru liczby spienienia zbiornik o pojemności  $1 \text{ dm}^3$  całkowicie wypełniono pianą. Zrównano powierzchnię piany z górną krawędzią zbiornika oraz usunięto pianę z zewnętrznych ścianek zbiornika. Określono masę piany z dokładnością do 1g.

Podczas pomiaru wartości pięciominutowej piany i szybkości wykraplania piany zamknięto zawór spustowy zbiornika ryc. 1. Całkowicie napełniono pianą zbiornik. Zrównano powierzchnię piany z górną krawędzią zbiornika. Otworzono zawór i odczytano objętość roztworu wykroplonego do cylindra w czasie 5 min. oraz czas w ciągu, którego wykropili się do cylindra 25 i 50% objętości roztworu.



- 1 – zbiornik o pojemności  $1,63 \text{ dm}^3$ ,
- 2 – zawór mosiężny  $\varnothing 1,6 \text{ mm}$ ,
- 3 – przezroczysta rurka,
- 4 – cylinder pomiarowy,
- 5 – stojak.

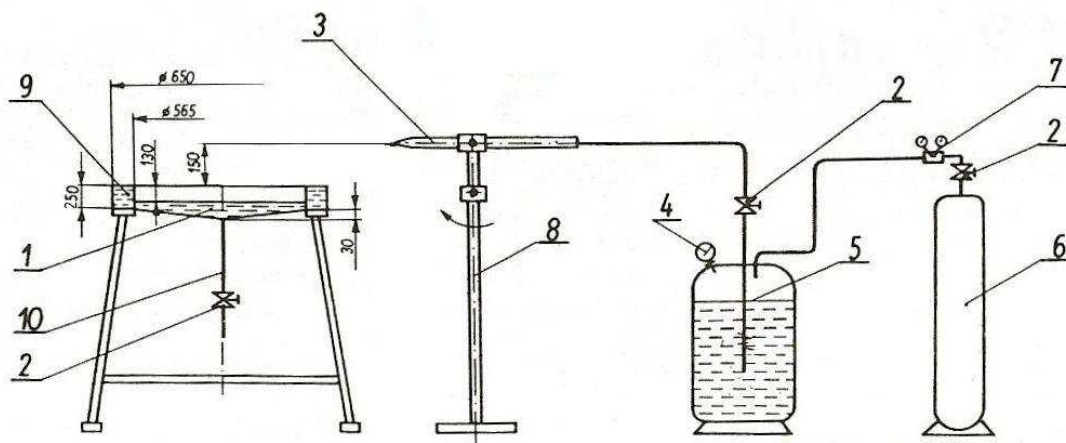
Ryc.1 Schemat stanowiska do pomiaru wartości pięciominutowej i szybkości wykraplania piany

### 3.2 Badanie skuteczności gaśniczej

**Czas gaszenia** jest to czas od rozpoczęcia podawania środka gaśniczego do całkowitego ugaszenia płomieni na tacy.

**Czas nawrotu palenia** to czas całkowitego zaniku piany na powierzchni cieczy palnej pod wpływem działania ognia.

Stanowisko do badań przygotowano według schematu przedstawionego na ryc. 2.

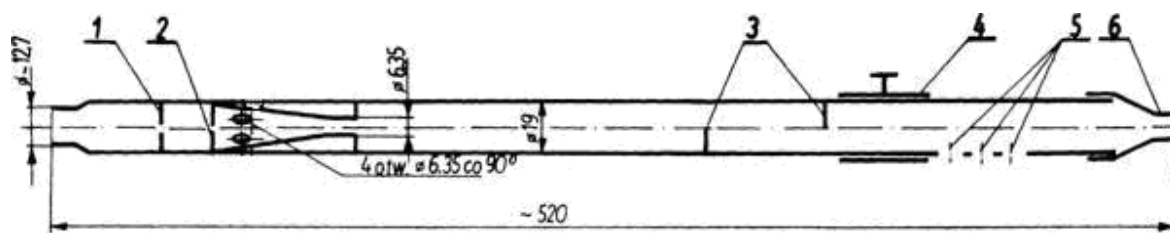


- 1 – wanna z blachy stalowej o grubości 3 mm,
- 2 – zawór,
- 3 – urządzenie do wytwarzania piany,
- 4 – manometr o zakresie 0÷1 MPa,
- 5 – zbiornik ciśnieniowy pojemności 50 dm<sup>3</sup>,
- 6 - butla ze sprężonym gazem lub powietrzem,
- 7 – reduktor,
- 8 – statyw,
- 9 – osłona wodna,
- 10 – rurka spustowa.

**Ryc. 2** Schemat stanowiska pomiarowego

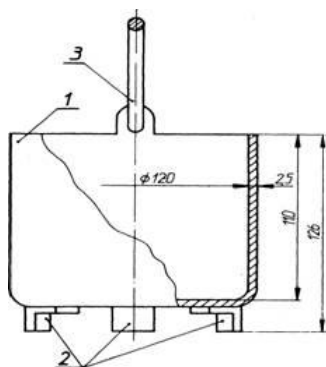
Urządzenie do wytwarzania piany (ryc.3) ustawiono tak, aby strumień piany padał na przeciwległą ściankę wanny, a z niej spływał na lustro ciecży. Do płaszcza w tacy podłączono wąż z wodą, której obieg zapewniał chłodzenie tacy. Wlano 9 dm<sup>3</sup> paliwa, zapalono i pozostawiono do rozpalenia przez 60 s. Po tym czasie podawano pianę przez 3 min., jednocześnie mierząc czas od rozpoczęcia podawania środka gaśniczego do całkowitego ugaszenia płomieni. Po zakończeniu podawania piany odczekano 60 s i umieszczono w środku wanny zbiornik nawrotu palenia (ryc.4) z 1 dm<sup>3</sup> paliwa. Podpalono ciecz w zbiorniku nawrotu palenia i zmierzono czas całkowitego zaniku piany na powierzchni ciecży.





- 1 – kryza o grubości  $3,2 \pm 0,5$  mm z otworem  $\varnothing 3 \div 3,1$  mm,
- 2 – kryza o grubości  $3,2 \pm 0,3$  mm z otworem  $\varnothing 2,1 \div 2,2$  mm,
- 3 – przegrody półkoliste o grubości 1,8 mm i wzajemnym przesunięciu o  $180^\circ$ ,
- 4 – pierścień przesłony,
- 5 – otwory upustowe  $\varnothing = 11$  mm,
- 6 – wymienna dysza wylotowa  $\varnothing = 7 \pm 0,1$  mm lub  $\varnothing = 5 \pm 0,1$  mm.

Ryc. 3 Schemat urządzenia do wytwarzania piany



- 1 – cylinder,
- 2 – nóżki,
- 3 – uchwyt.

Ryc. 4 Zbiornik nawrotu palenia

### 3. Wyniki badań

Uzyskane wyniki badań pian otrzymanych z wykorzystaniem wód zanieczyszczonych porównywano z wynikami badań uzyskanymi przy zastosowaniu wody wodociągowej lub zastępczej wody morskiej oraz z wymaganiami dla stosowanych środków gaśniczych.

Do badań wytypowano dwa środki pianotwórcze:

- A. - syntetyczny środek gaśniczy przeznaczony do stosowania z wodą wodociągową i morską
- B. - syntetyczny środek gaśniczy przeznaczony do stosowania z wodą wodociągową

Tabela 3

**Wymagane wartości parametrów piany dla syntetycznych środków gaśniczych  
zgodnie z rozporządzeniem MSWiA z dnia 20 czerwca 2007 r. [8]**

BADANA CECHA	WYNIK
<b>Liczba spienienia</b> (przy wydajności 0,75 dm <sup>3</sup> /min wodnego roztworu syntetycznego środka pianotwórczego)	≥ 8
<b>Wartość pięciominutowa piany [%]</b>	≤ 10
<b>Szybkość wykraplania piany [min]</b> - wartość 25% - wartość 50% (połówkowa)	≥ 7 ≥ 15
<b>Czas gaszenia [s]</b>	≤ 50
<b>Czas nawrotu palenia [min]</b>	≥ 5

Tabela 4

**Wyniki badań przeprowadzone na wodzie z woj. mazowieckiego - środek A**

BADANA CECHA	WODA WODOCIĄGOWA	ZASTĘPCZA WODA MORSKA	MIENIA - UJŚCIE DO ŚWIDRA	JAGODZIANKA - UJŚCIE DO WISŁY
<b>Liczba spienienia</b> (przy wydajności 0,75 dm <sup>3</sup> /min 6% wodnego roztworu środka pianotwórczego)	8,2	8,0	9,0	8,7
<b>Wartość pięciominutowa piany [%]</b>	5,0	7,5	6,9	8,8
<b>Szybkość wykraplania piany [min-s]</b> - wartość 25% - wartość 50% (połówkowa)	12-58 22-14	11-16 19-34	10-42 18-12	9-34 16-14
<b>Czas gaszenia [s]</b>	40	42	42	40
<b>Czas nawrotu palenia [min-s]</b>	13-30	10-10	10-30	9-30

Tabela 5

**Wyniki badań przeprowadzone na wodzie z woj. małopolskiego - środek A**

<b>BADANA CECHA</b>	<b>PALECZKA - UJŚCIE DO SKAWY</b>	<b>WISŁA - OŚWIĘCIM</b>	<b>MACOCHA - UJŚCIE DO WISŁY</b>	<b>SERAFA - DUŻA GROBLA</b>
<b>Liczba spienienia</b> (przy wydajności 0,75 dm <sup>3</sup> /min 6% wodnego roztworu środka pianotwórczego)	8,1	8,1	7,9	7,9
<b>Wartość pięciominutowa piany [%]</b>	6,7	5,2	5,3	5,3
<b>Szybkość wykrapłania piany [min-s]</b> - wartość 25% - wartość 50%	11-18 19-36	11-55 20-27	13-39 24-07	13-33 23-42
<b>Czas gaszenia [s]</b>	48	45	50	48
<b>Czas nawrotu palenia [min-s]</b>	13-34	11-48	13-26	12-08

Tabela 6

**Wyniki badań przeprowadzone na wodzie z woj. mazowieckiego - środek B**

<b>BADANA CECHA</b>	<b>WODA WODOCIĄGOWA</b>	<b>MIENIA - BYKOWIZNA</b>	<b>MIENIA - MIENIA</b>
<b>Liczba spienienia</b> (przy wydajności 0,75 dm <sup>3</sup> /min 3% wodnego roztworu środka pianotwórczego)	<b>8,4</b>	8,5	7,4
<b>Wartość pięciominutowa piany [%]</b>	<b>8,5</b>	9,9	12,7
<b>Szybkość wykrapłania piany [min-s]</b> - wartość 25% - wartość 50% (połówkowa)	<b>9-14</b> <b>15-35</b>	9-48 15-06	7-47 13-25
<b>Czas gaszenia [s]</b>	<b>45</b>	46	45
<b>Czas nawrotu palenia [min-s]</b>	<b>8-07</b>	8-57	7-42

## Wyniki badań przeprowadzone na wodzie z woj. małopolskiego - środek B

BADANA CECHA	PALECZKA - UJŚCIE DO SKAWY	WISŁA - OŚWIĘCIM	MACOCHA - UJŚCIE DO WISŁY	SERAFA - DUŻA GROBLA
<b>Liczba spienienia</b> (przy wydajności 0,75 dm <sup>3</sup> /min 3% wodnego roztworu środka pianotwórczego)	7,6	7,7	7,5	7,8
<b>Wartość pięciominutowa piany [%]</b>	7,5	7,1	10,4	8,9
<b>Szybkość wykrapłania piany [min-s]</b> - wartość 25% - wartość 50%	10-55 19-40	12-02 20-49	9-16 16-20	9-32 16-49
<b>Czas gaszenia [s]</b>	59	57	61	59
<b>Czas nawrotu palenia [min-s]</b>	10-54	11-13	9-10	9-02

## 5. Wnioski

1. Porównując wyniki pomiarów z wymaganiami dla pian otrzymywanych ze środków gaśniczych i wody wodociągowej lub morskiej stwierdzono, że piana uzyskana z silnie zanieczyszczonych wód często nie spełnia powyższych wymagań.
2. Na jakość uzyskanej piany i skuteczność gaśniczą ma wpływ zarówno poziom zanieczyszczeń jak i ich rodzaj. Najsilniejsze oddziaływanie spowodowane jest prawdopodobnie przez zanieczyszczenia przemysłowe i zasolenie. Niska zawartość tlenu w wodzie wpływa również negatywnie na jakość wytworzonej piany. Obecność niektórych zanieczyszczeń (substancje powierzchniowo czynne) może poprawiać pewne parametry piany np. liczbę spienienia. Zanieczyszczenia oddziałują między sobą i nie można rozpatrywać wpływu poszczególnych składników na jakość pian.
3. Piany otrzymywane ze środków przeznaczonych do stosowania z wodą morską wykazały większą odporność na zanieczyszczenia wody niż środki, które mogą być stosowane tylko przy użyciu wody wodociągowej.
4. We wszystkich badaniach skuteczności gaśniczej uzyskano ugaszenie, chociaż czas gaszenia był zbyt długi a nawrót palenia następował zbyt szybko w porównaniu do wartości wymaganych.

5. Biorąc pod uwagę stan środowiska naturalnego w naszym kraju należy stwierdzić, że nieuniknione jest stosowanie przez jednostki ratowniczo-gaśnicze wód zanieczyszczonych. Na podstawie przeprowadzonych badań można stwierdzić, iż mimo obniżenia efektywności działań gaśniczych, prawdopodobieństwo powodzenia tych akcji jest duże.

## Literatura

1. Program Państwowego Monitoringu Środowiska na lata 2003-2005, GIOŚ 2002
2. Program Państwowego Monitoringu Środowiska na rok 2006, GIOŚ 2005
3. Program Państwowego Monitoringu Środowiska na lata 2007-2009, GIOŚ 2006
4. Prawo wodne, Dz. U. nr 115 poz. 1229 z późn. zm.
5. Stan czystości rzek, jezior i Bałtyku na podstawie wyników badań wykonywanych w ramach PMŚ w latach 2002-2003, BMŚ Warszawa 2004
6. K. Barańska i inni Raport Wojewódzkiego Inspektoratu Ochrony Środowiska w Warszawie, Stan środowiska w województwie mazowieckim w 2006 roku, Inspekcja Ochrony Środowiska Warszawa 2007,
7. K. Synowiec, A. Główka, G. Cieśla, T. Reczek Ocena jakości wód powierzchniowych w województwie małopolskim w roku 2006, Kraków 2007
8. Rozporządzenie MSWiA z dnia 20 czerwca 2007r., Dz. U. Nr 143, poz. 1002